

## 평행이동하는 강성옹벽에 작용하는 비선형 주동토압 : I. 정식화

# Nonlinearly Distributed Active Earth Pressure on a Translating Rigid Retaining Wall : I. Formulation

백 규 호\* Paik, Kyu-Ho

### Abstract

The active earth pressure against a rigid retaining wall has been generally calculated using either Rankine's or Coulomb's formulation. Both assume that the distribution of active earth pressure exerted against the wall is triangular. However, many experimental results show that the distribution of the active earth pressure on a rigid rough wall is nonlinear. These results do not agree with the assumption used in both Rankine's and Coulomb's theories. The nonlinearity of the active earth pressure distribution results from arching effects in the backfill. Several researchers have attempted to estimate the active earth pressure on a rigid retaining wall, considering arching effect in the backfill. Their equations, however, have some limitations. In this paper, a new formulation for calculating the active earth pressure on a rough rigid retaining wall undergoing horizontal translation is proposed. It takes into account the arching effects that occur in the backfill.

### 요 지

일반적으로 강성 옹벽에 작용하는 주동토압은 Rankine이나 Coulomb의 토압이론에 의하여 계산되며, 이들 이론에서는 옹벽에 작용하는 주동토압이 삼각형으로 분포한다고 가정한다. 그러나 많은 실험결과들은 벽면이 거친 강성 벽체에 작용하는 주동토압은 Rankine과 Coulomb 이론에서 사용된 가정과는 달리 비선형으로 분포한다는 것을 보이고 있다. 그리고 이러한 비선형의 토압분포는 옹벽의 뒷채움재에서 발생하는 아칭효과 때문으로 알려져 있다. 몇몇 연구자들은 강성벽체의 뒷채움재에 발생하는 아칭효과를 고려한 주동토압 산정식을 제안하였다. 그러나 이들 제안식들은 몇가지 점에서 문제점을 갖고 있다. 따라서 본 연구에서는 평행이동하는 강성벽체에 작용하는 주동토압의 크기와 비선형 분포를 정확히 예측할 수 있는 새로운 토압산정식을 제안하였으며, 이 제안식에서는 뒷채움재에서 발생하는 아칭효과의 영향이 고려되었다.

**Keywords :** Active earth pressure, Arching effect, Nonlinear earth pressure distribution, Rigid retaining wall

### 1. 서 론

옹벽구조물은 경사지에서 토지의 효율적인 확보를 위하여 많이 사용되고 있으며, 이러한 옹벽 구조물의 안정성 확보는 벽체에 작용하는 주동토압의 정확한 산정과 매우 밀접한 관계가 있다. 이제까지 대부분의 지반공학자들은 토압의 분포형태를 삼각형으로 가정하는

Rankine이나 Coulomb 이론을 이용하여 강성 옹벽에 작용하는 토압을 산정하여 왔다. 그러나 많은 연구결과들은 표면이 거친 옹벽에 작용하는 주동토압은 삼각형이 아닌 비선형의 형태로 분포하며, 토압의 분포형태 또한 옹벽의 변위형태(평행이동, 정점 혹은 저점 중심회전)에 따라 달라지는 것을 보여주었다(Matsuo 등, 1978; Fang과 Ishibashi, 1986; Tsagareli, 1965). 그리고

\* 정회원, 관동대학교 공과대학 토목공학과 부교수 (Member, Associate Prof., Dept. of Civil Engrg., Kwandong Univ., pkh@kwandong.or.kr)

이와 같은 비선형의 토압분포는 옹벽의 변위 발생시 옹벽과 뒷채움재 간에 발생하는 마찰력으로 인해 뒷채움재에서 유발되는 아칭효과 때문에 발생하는 것으로 보고되고 있다(Handy, 1985).

아칭(arching)효과는 주변보다 과도한 변위를 받는 흙입자가 주변의 다른 흙 입자로 응력을 전달함에 의해 전체적으로 응력이 재분배됨으로써 결과적으로 과도한 변위를 받은 흙입자의 응력 수준이 낮아지는 현상을 말한다. Terzaghi(1943)는 바닥의 일부를 판(panel)으로 막아놓은 박스에 흙이 채워져 있는 상태에서 판을 아래로 이동시킬 때 흙 입자들 간에 발생하는 응력변화를 이용해서 아칭효과를 설명하였다. 그림 1과 같이 흙을 담은 상자의 바닥에 설치된 판이 아래로 이동하면 판 위에 있는 흙 또한 아래로 이동하게 된다. 이때 상자에 담긴 흙의 강도가 충분히 크다면 판과 함께 아래로 이동하는 흙(moving soil)과 주위의 그렇지 않은 안정한 흙(stationary soil) 사이에 마찰이 발생하며, 이 마찰력에 의해 아래로 이동하는 흙의 자중중 일부가 안정한 흙으로 전달된다. 결국 아래로 이동하는 판의 주변에 있는 흙에 작용하는 연직응력은 증가하는 반면, 판위에 존재하는 흙에 작용하는 연직응력은 감소하게 된다. 이러한 메카니즘에 의해 발생하는 아칭효과는 곡물을 저장하는 사일로(silo)나 도랑(ditch)에 암거를 매립하고 흙을 되메울 때도 발생한다.

몇몇 연구자들은 뒷채움재의 표면이 수평이고 벽체의 뒷면이 연직인 옹벽이 변위를 일으킬 때 뒷채움재에서 발생하는 아칭효과를 고려하여 강성 옹벽에 작용하는 주동토압을 예측할 수 있는 토압산정식을 제안하였다. Janssen(1895)은 사일로(silo)에 저장된 곡물에 작용

하는 연직응력과 수평응력의 비를 가정함과 동시에 사일로에 저장된 곡물이 미소 두께의 수평요소들로 구성되어 있다는 가정하에 각 미소수평요소에 대한 힘평형을 이용하여 사일로에 작용하는 압력을 이론적으로 계산하였다. 그 이후에 Spangler와 Handy(1984) 그리고 Wang(2000)은 Janssen(1895)의 아칭이론에 근거하여 비선형의 토압분포를 예측할 수 있는 토압산정식을 제안하였으며, Handy(1985)와 Harrop-Williams(1989)는 비선형의 토압분포를 갖는 주동토압을 산정할 수 있는 토압산정식과 함께 이 산정식에서 사용할 주동토압계수를 제안하였다.

그러나 뒷채움재에서의 주동토압계수는 옹벽에 작용하는 주동토압의 크기와 분포형태에 큰 영향을 미침에도 불구하고 Spangler와 Handy(1984)와 Wang(2000)은 토압산정식을 제안하면서 그 산정식의 이용을 위해 반드시 필요한 토압계수의 결정법에 관해서는 전혀 언급을 하지 않았다. 따라서 이들의 제안식을 이용해서 현장에서 유발되는 토압분포를 정확히 예측한다는 것은 거의 불가능하다. 또한 Handy(1985)와 Harrop-Williams (1989)이 제안한 토압산정식들도 몇몇 문제점을 갖고 있다. Handy(1985)의 연구결과에 따르면 뒷채움재의 지표면으로부터 일정한 깊이에 작용하는 연직 및 수평응력의 크기는 뒷채움재의 내부마찰각  $\phi$ 와 옹벽의 벽면마찰각  $\delta$  뿐만 아니라 벽체로부터의 수평거리에 따라서도 변하는 것으로 나타났다. 그럼에도 불구하고 Handy (1985)는 주동토압에 대한 산정식을 유도하는 과정에서 뒷채움재의  $\phi$ 와  $\delta$ 에 따른 연직응력의 변화를 고려하지 않음으로써 토압산정식의 정확도 저하를 초래하였다. 반면 Harrop-Williams(1989)은 옹벽의 벽면에 직접 작용하는 연직응력을 이용하여 주동토압계수를 정의하였음에도 불구하고 정작 토압산정식에서는 임의의 깊이에서 벽면에 작용하는 연직응력이 아닌 연직응력의 평균치를 사용하는 모순을 저질렀다. 게다가 Harrop-William(1985)과 Wang(2000)은 Coulomb 이론에 의한 주동토압의 분포형태는 틀리지만 토압의 크기는 정확하다는 가정하에 각자의 토압산정식을 제안하였다. 그러나 실질적으로 Coulomb 이론이 정확한 크기의 주동토압을 예측한다는 증거가 그 어디에도 없는 것이 현실이다.

따라서 본 연구에서는 뒷채움재의 표면이 수평이고 벽체의 뒷면이 연직이면서 평행이동하는 강성 옹벽에 비선형의 분포형태로 작용하는 주동토압을 정확히 산

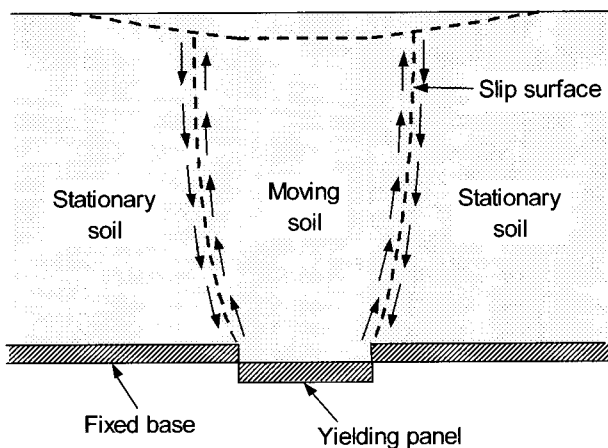


그림 1. 아칭효과에 의한 응력의 재분배

정할 수 있는 새로운 주동토압 산정식을 제안하였다. 이 산정식에서는 옹벽이 변형을 일으킬 때 뒷채움재와 옹벽 사이에서 발생하는 마찰력에 의해 뒷채움재에 유발되는 아칭효과와 함께 이로 인해 뒷채움재에서 발생하는 응력상태의 변화가 고려되었다. 그리고 뒷채움재의  $\phi$ 와  $\delta$ 에 따른 임의 깊이에서 연직응력의 변화 또한 토압산정식에 반영되었다.

## 2. 뒷채움재에서의 응력상태

### 2.1 뒷채움재에서 파괴면의 형상

강성 옹벽은 평행이동이나 회전과 같은 변위에 의해 파괴될 수 있으며, 이때 뒷채움재에 발생하는 파괴면의 형태는 벽체의 변위형태와 거칠기( $\delta$ )에 따라 달라지게 된다. 옹벽의 표면이 미끄러운 경우( $\delta=0^\circ$ )에 뒷채움재에 발생하는 파괴면은 직선인 반면, 표면이 거친 경우( $\delta \neq 0^\circ$ )에는 곡선의 형태로 뒷채움재가 파괴된다. 그리고 옹벽의 표면이 거친 경우에 뒷채움재의 파괴형태와 옹벽에 작용하는 주동토압의 분포형태는 그림 2와 같이 옹벽의 변위형태에 따라 달라진다(Terzaghi, 1943). 만약 벽체가 저점을 중심으로 회전하면 그림 2(a)에 보이는 바와 같이 옹벽의 하부영역에서는 곡선형태의 파괴면이 발생되고 상부영역에서는 직선형태의 파괴면이 형성되며, 이때 옹벽에 작용하는 주동토압은 포물선의 분포형태를 보인다. 그러나 옹벽이 정점을 중심으로 회전하면 뒷채움재에서 발생하는 곡선형태의 파괴면은 그림 2(b)와 같이 뒷채움재의 표면과 직각을 이루게 되

며, 주동토압은 삼각형의 형태로 옹벽에 작용하게 된다. 따라서 옹벽이 평행으로 이동하는 경우에 뒷채움재에 발생하는 파괴면의 형태와 주동토압의 분포형태가 더욱 복잡해질 것이다.

그러므로 강성 옹벽에 작용하는 주동토압을 정확히 산정하기 위해서는 토압 산정시 뒷채움재에서 발생하는 파괴면의 형태를 정확히 가정해야만 한다. 그러나 파괴면의 형태를 직선으로 가정한 Coulomb의 이론이 실무에서 많이 사용되고 있을 뿐만 아니라 그 계산결과가 실측치와 크게 다르지 않다고 알려져 있으므로 본 연구에서는 계산의 편의성을 위하여 평행이동하는 옹벽의 뒷채움재에 발생하는 파괴면은 직선이며 수평과  $45^\circ + \phi/2$ 의 각을 이룬다고 가정하였다.

### 2.2 주응력의 회전

옹벽이 변위를 일으킬 때 뒷채움재에서 발생하는 응력상태의 변화를 조사하기 위하여 그림 3과 같이 두 개의 평행한 강성 벽체 사이에 의해 지지되는 흙을 가정하였다. 만약 이 흙이 충분히 침하해서 흙과 벽체간에 마찰력이 발생된다면 이 흙의 자중중 일부가 벽체에서 발생한 마찰력에 의해 지지될 것이다. 그리고 이와 같은 마찰력으로 인해 흙에 작용하는 주응력의 방향이 바뀌게 된다. 그림과 같이 두 벽체 사이에 존재하는 미소수평요소(소)에 작용하는 최소주응력( $\sigma_3$ )은 점선으로 표시된 아래로 오목한 곡선에 점선 방향으로 작용하게 된다. 그리고 최대주응력( $\sigma_1$ )은 아래로 오목한 곡선에 직각 방향으로 작용하게 되며, 미소수평요소의 중심부에서는

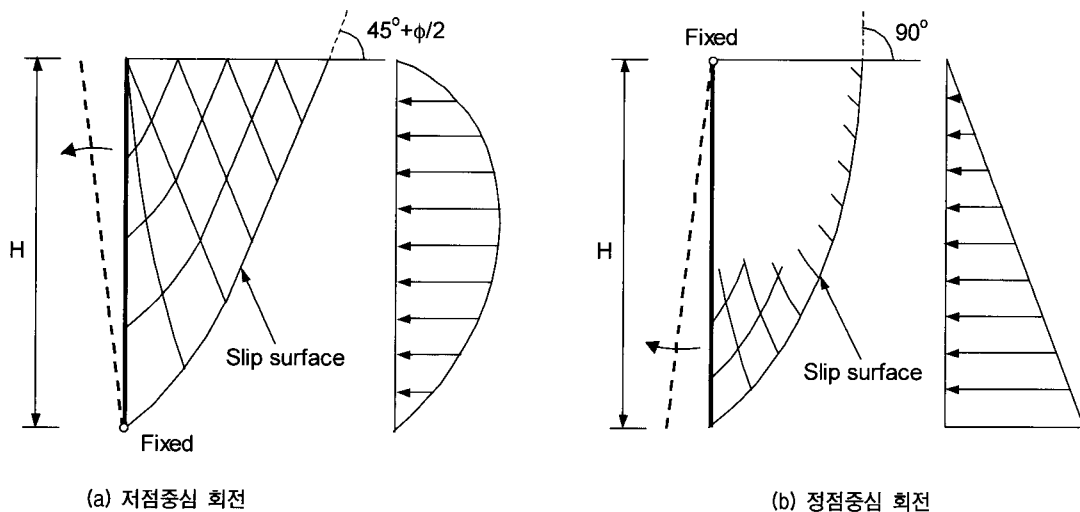


그림 2. 옹벽의 변위형태에 따른 뒷채움재의 파괴형상과 토압분포

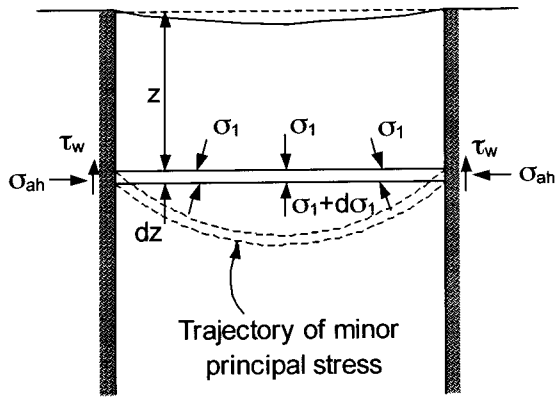


그림 3. 강성 벽체에 의해 지지되는 흙에서 주응력 방향의 변화

연직인 방향으로 작용하는 것을 알 수 있다(Handy, 1985; Paikowsky, 1989).

이와 마찬가지로 표면이 거친 강성 옹벽이 수평변위를 일으키는 경우에 뒷채움재에 있는 미소수평요소에 작용하는 최대 및 최소주응력의 작용방향은 뒷채움재와 벽체간에 발생하는 마찰에 의해 그림 4와 같이 바뀌게 된다. 즉, 미소수평요소에 작용하는 최소주응력은 아래로 오목한 곡선의 접선방향으로, 그리고 최대주응력은 아래로 오목한 곡선에 직각 방향으로 작용하게 된다.

이때 최소주응력의 궤적을 나타내는 아래로 오목한 곡선의 형태는 타원이나 쌍곡선과 같이 다양하게 보고되고 있으나(Livingston, 1961; Walker, 1966), 본 연구에서는 이 곡선을 원호(arc)의 형태로 가정하였다. 그리고 흙에서의 파괴면은 항상 최소주응력의 작용방향과  $45^\circ + \phi/2$ 의 각을 이룬다는 사실과 옹벽 뒷채움재에서

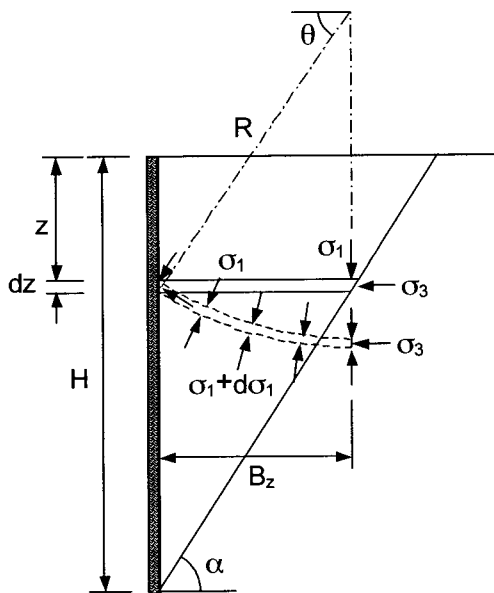


그림 4. 뒷채움재에서 주응력 방향의 변화

의 파괴면은 수평과  $45^\circ + \phi/2$ 의 각을 이룬다는 본 연구에서의 가정을 고려하면 그림 4에 보이는 미소수평요소의 오른쪽 끝단에 작용하는 최소주응력은 수평방향으로 작용해야만 한다. 따라서 최소주응력의 궤적을 나타내는 오목한 곡선의 오른쪽 끝부분은 수평하게 되며, 뒷채움재의 표면으로부터 \$z\$의 깊이에서 존재하는 미소수평요소의 폭  $B_z$ 는 식 (1)과 같이 표현될 수 있다.

$$B_z = R \cos \theta = \frac{H-z}{\tan \alpha} \quad (1)$$

여기서,  $R$ 은 최소주응력 궤적의 반경이고  $\theta$ 는 옹벽의 벽면에서 최소주응력면과 수평이 이루는 각을,  $H$ 는 옹벽의 높이를, 그리고  $\alpha$ 는 뒷채움재의 파괴면이 수평과 이루는 각( $45^\circ + \phi/2$ )을 나타낸다.

벽체에 작용하는 수평응력( $\sigma_{ahw}$ )은 그림 5에 보이는 최소주응력 궤적의 왼쪽 끝단에 있는 삼각형 요소에 대한 수평방향 힘평형을 고려함에 의해 식 (2)와 같이 구해질 수 있다.

$$\sigma_{ahw} = \sigma_1 \cos^2 \theta + \sigma_3 \sin^2 \theta \quad (2)$$

그리고 이와 유사하게 미소수평요소내 B점에서의 응력상태를 나타내는 최소주응력 궤적 위의 D점에서의 수평응력( $\sigma_{ah}$ )은 식 (3)과 같이 얻어진다.

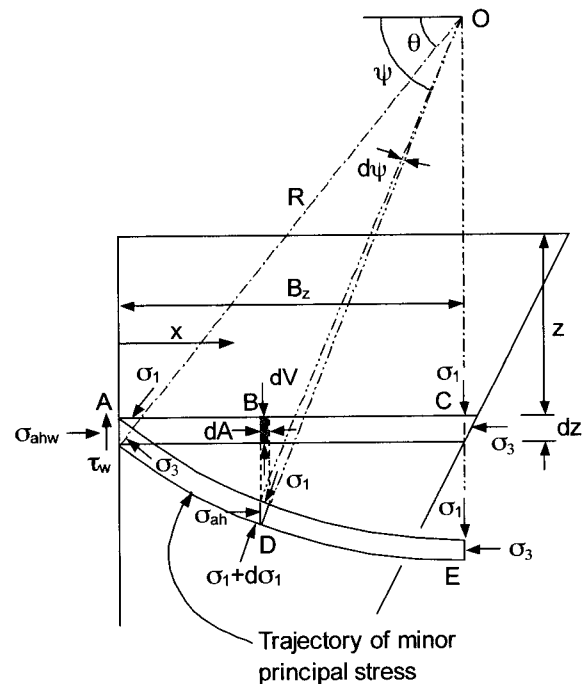


그림 5. 미소수평요소에 작용하는 각종 응력

$$\sigma_{ah} = \sigma_1 \cos^2 \psi + \sigma_3 \sin^2 \psi \quad (3)$$

여기서  $\psi$  는 D점에서의 최소주응력 궤적에 대한 접선과 연직이 이루는 각도를 의미한다. 그리고 식 (3)을  $\sigma_1$ 으로 나누고 그 식에  $\sigma_3/\sigma_1 = K$ 을 대입하면 식 (4)를 구하게 되며, 다시 이 식에  $\sigma_1 + \sigma_3 = \sigma_v + \sigma_{ah}$ 을 대입하면 식 (5)를 얻게 된다.

$$\frac{\sigma_{ah}}{\sigma_1} = \cos^2 \psi + K \sin^2 \psi \quad (4)$$

$$\frac{\sigma_v}{\sigma_1} = \sin^2 \psi + K \cos^2 \psi \quad (5)$$

여기서  $K$ 는 최대주응력에 대한 최소주응력의 비로 정의되며,  $K = \tan^2(45^\circ - \phi/2)$ 으로 계산된다. 따라서 뒷채움재에 있는 미소수평요소의 임의의 점에 작용하는 수직응력과 수평응력은 식 (4)와 식 (5)로부터 최대주응력의 함수로 구해질 수 있다. 즉, 벽체에 작용하는 수평 및 연직응력은 식 (4)와 식 (5)에  $\psi = \theta$ 를 대입함에 의하여 구할 수 있으며, 뒷채움재의 파괴면에 작용하는 수평 및 연직응력은 식 (4)와 식 (5)에  $\psi = 90^\circ$ 를 대입함으로써 계산될 수 있다.

### 2.3 주응력 회전각( $\theta$ )의 결정

한편, 식 (4)와 식 (5)로부터 표면이 거친 옹벽의 뒷채움재에 작용하는 주응력의 크기와 작용방향을 구하기 위해서는 옹벽의 벽면에서 주응력의 회전각  $\theta$ 를 먼저 구해야 하며, 이 각은 그림 6에 보이는 Mohr원으로부터 얻어질 수 있다.

이 그림에 표시된 두 개의 삼각형 OAB와 ABC로부터 식 (6)을 얻을 수 있으며, 이 식을  $\tan \theta$ 에 대하여 정리하면 식 (7)을 구할 수 있다.

$$\tau_w = \sigma_{ahw} \tan \delta = (\sigma_{ahw} - \sigma_3) \tan \theta \quad (6)$$

$$\tan \theta = \frac{\sigma_{ahw}/\sigma_3}{\sigma_{ahw}/\sigma_3 - 1} \tan \delta \quad (7)$$

그리고 식 (2)를  $\sigma_3$ 로 나누고 이 식을 식 (7)에 대입하면 식 (8)과 같은  $\tan \theta$ 에 대한 2차 방정식이 얻어진다.

$$\tan \theta = \frac{1 + K \tan^2 \theta}{1 - K} \tan \delta \quad (8)$$

이 방정식을 풀면  $\theta$ 는 식 (9)와 같이 구해지며, 이

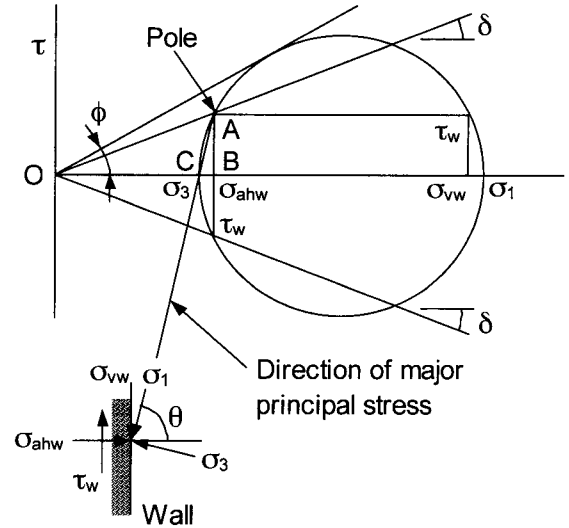


그림 6. 벽면에 작용하는 응력에 대한 Mohr원

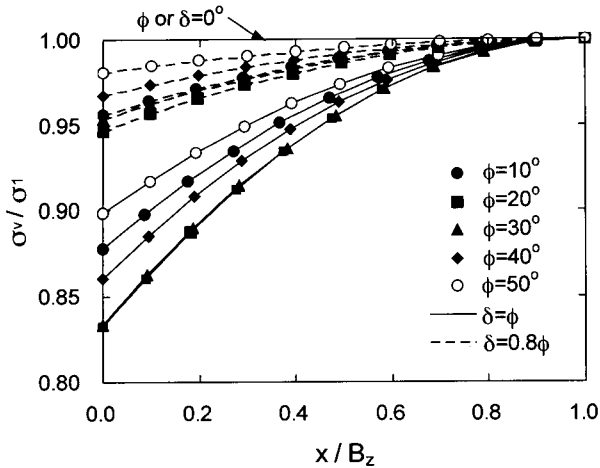
식에서 얻어지는 두 개의 값 중에서 큰 것이 주동상태의 옹벽에 대한 값을 의미한다. 그리고  $\phi = 0^\circ$ 이거나  $\delta = 0^\circ$ 인 경우에는  $\theta = 90^\circ$ 로 계산된다.

$$\theta = \tan^{-1} \left[ \frac{(1-K) \pm \sqrt{(1-K)^2 - 4K \tan^2 \delta}}{2K \tan \delta} \right] \quad (9)$$

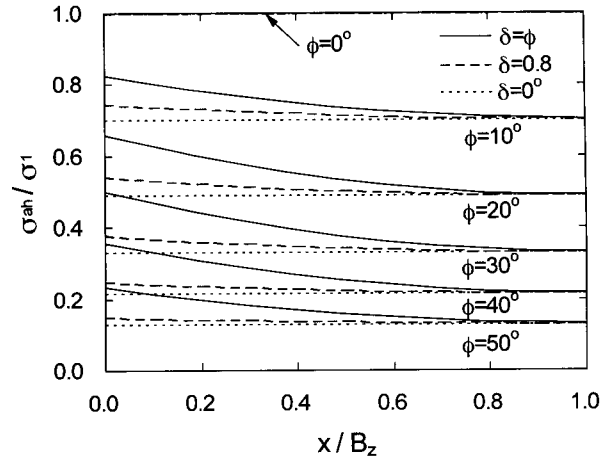
### 2.4 뒷채움재에서의 연직 및 수평응력

그림 7은 뒷채움재의 마찰각( $\phi$ )과 벽면마찰각( $\delta$ ), 그리고 옹벽으로부터의 수평거리( $x$ )에 따른 최대주응력에 의해 규준화(normalized)된 연직 및 수평응력의 변화를 나타낸 것이다. 이 그림은  $\phi$ 와  $\delta$ 를 이용해서 식 (9)로부터  $\theta$ 를 구하고  $K = \tan^2(45^\circ - \phi/2)$ 로부터  $K$  값을 구한 후 식 (4)와 식 (5)에서  $\psi$ 를  $\theta$ 부터  $90^\circ$ 까지 변화시킴으로써 얻어졌다. 즉  $\psi = \theta$ 일 때는 옹벽의 벽면에 작용하는 응력을 구할 수 있으며  $\psi = 90^\circ$ 일 때는 파괴면에 작용하는 응력을 구할 수 있다. 여기서  $x/B_2$ 는 벽체로부터의 수평거리를 그 깊이에 위치하는 미소수평요소의 폭으로 나눈 값을 나타내며, 벽체에서는 0이 되고 파괴면에서는 1이 된다. 따라서 식 (4)와 식 (5)에서  $\psi$ 가  $\theta$ 에서  $90^\circ$ 까지 변화에 따라  $x/B_2$ 는 0에서 1까지 증가하게 된다.

그림 7(a)에서 보이는 바와 같이 최대주응력에 의해 규준화된 연직응력( $\sigma_v/\sigma_1$ )은  $\delta$ 가 감소할수록 그리고  $x/B_2$ 가 증가함에 따라 점차 증가한다. 또한 규준화된 연직응력은  $\phi < 20^\circ$ 인 경우에는  $\phi$ 가 작아짐에 따라 증



(a) 연직응력



(b) 수평응력

그림 7. 이론적으로 계산된 미소수평요소애 작용하는 연직 및 수평응력

가하나  $\phi > 20^\circ$  인 경우에는  $\phi$ 가 작아짐에 감소하는 경향을 보인다. 그리고 파괴면에 작용하는 연직응력의 크기는 뒷채움재의  $\phi$ 와  $\delta$ 에 관계없이 최대주응력과 동일하였으며, 옹벽의 벽면이 매끄러운 ( $\delta = 0^\circ$ ) 경우에 미소수평요소애 작용하는 연직응력은 벽체로부터의 거리에 무관하게 최대주응력과 동일하였다. 한편 최대주응력에 의해 기준화된 수평응력( $\sigma_{ah}/\sigma_1$ )은  $\phi$ 가 커지거나  $\delta$ 가 작아짐에 따라 점차 감소하는 경향을 보였으며, 벽체로부터의 거리가 멀어짐에 따라서도 감소하였다(그림 7(b)). 뿐만 아니라 그림 7(a)와 (b)로부터  $\phi = 0^\circ$  인 경우에 연직응력과 수평응력의 크기는  $\delta$ 나  $x/B_z$ 에 관계없이 최대주응력과 같다는 것을 알 수 있으며, 결국에는 연직응력에 대한 수평응력의 비로 정의되는 수평응력계수가  $\phi = 0^\circ$  일 때 1.0이 된다. 이러한 결과는 물과 같이 전단강도가 없는 재료에 대한 특성과 일치하는 것이다.

### 3. 주동토압 산정식

#### 3.1 주동토압계수

Handy(1985)는  $\phi = 10 \sim 40^\circ$ 와  $\delta = \phi$ 의 조건에서 옹벽의 뒤편에 위치하는 미소수평요소애 작용하는 연직응력의 평균치  $\bar{\sigma}_v$ 와 벽체에 작용하는 수평응력  $\sigma_{ahw}$ 의 비로 정의되는 주동토압계수  $K_{aw}$ 를 식 (10)과 같이 제안하였다.

$$K_{aw} = \frac{\sigma_{ahw}}{\sigma_v} = 1.06(\cos^2\theta + K\sin^2\theta) \quad (10)$$

일반적으로 물과 같이 전단강도가 없는( $\phi = 0^\circ$ ) 경우에 연직응력과 수평응력의 비는 반드시 1.0이 되어야 한다. 그러나 식 (10)은  $\phi = 0^\circ$ 에 대하여  $K_{aw} = 1.06$ 을 제공한다. 이와 같은 오차는 식 (10)이  $\phi$ 와  $\delta$ 에 따른 미소수평요소애 작용하는 연직응력의 변화를 정확히 고려하지 못하고 있기 때문이다. 그리고 식 (10)은  $\delta \neq \phi$ 인 경우에는 적용이 불가능하기 때문에 그 적용성이 매우 제한된다.

따라서 본 연구에서는 주동토압의 산정과정에서 옹벽의 변위발생에 따른 뒷채움재에서 발생하는 응력상태의 변화를 정확히 고려하기 위하여 뒷채움재의  $\phi$ 와  $\delta$ 에 따른 미소수평요소애 작용하는 연직응력의 변화를 고려한 새로운 주동토압계수 산정식을 제안하였다. 그림 5의 B점에 보이는 폭이  $dA$ 이고 두께가  $dz$ 인 음영부 미소요소애 작용하는 미소 연직력  $dV$ 는 식 (11)과 같이 계산될 수 있으며, 폭이  $B_z$ 인 미소수평요소애 작용하는 전체연직력  $V$ 는 미소 연직력  $dV$ 를 미소수평요소애의 폭에 대하여 적분함으로써 구할 수 있다.

$$dV = \sigma_v dA = \sigma_1(\sin^2\psi + K\cos^2\psi)(R d\psi \sin\psi) \quad (11)$$

식 (12)를 참고하여 식 (11)을  $\psi$ 에 대하여 적분하면 미소수평요소애 작용하는 전체연직력  $V$ 는 식 (13)과 같이 계산된다.

$$\int \sin^3 \Psi d\Psi = -\cos \Psi + \frac{\cos^3 \Psi}{3} \quad (12a)$$

$$\int \cos^2 \Psi \sin \Psi d\Psi = -\frac{\cos^3 \Psi}{3} \quad (12b)$$

$$V = \int_{\theta}^{\pi/2} dV = \sigma_1 R \left( \cos \theta - \frac{1-K}{3} \cos^3 \theta \right) \quad (13)$$

식 (13)의 전체연직력  $V$ 를 미소수평요소의 폭인  $B_z (= R \cos \theta)$ 로 나누면 미소수평요소에 작용하는 연직응력의 평균치  $\bar{\sigma}_v$ 가 식 (14)와 같이 얻어진다.

$$\bar{\sigma}_v = \frac{V}{B_z} = \sigma_1 \left( 1 - \frac{1-K}{3} \cos^2 \theta \right) \quad (14)$$

이 식으로 옹벽의 벽체에 작용하는 수평응력을 나타내는 식 (2)를 나누면 미소수평요소에 작용하는 평균 연직응력에 대한 벽체에 작용하는 수평응력의 비로 정의되는 식 (15)와 같은 새로운 주동토압계수  $K_{awn}$ 를 얻게 된다.

$$K_{awn} = \frac{\sigma_{hw}}{\sigma_v} = \frac{3(\cos^2 \theta + K \sin^2 \theta)}{3 - \cos^2 \theta(1-K)} \quad (15)$$

새로운 주동토압계수 산정식인 식 (15)는 Handy (1985)의 토압계수 산정식과 달리  $\phi = 0^\circ$ 에 대하여  $K_{awn} = 1.0$ 의 주동토압계수를 준다. 이것은  $\delta = 0^\circ$ 에 대한 Rankine의 주동토압계수와 일치하는 것일 뿐만 아니라 전단강도가 없는 물의 역학적 특성과도 일치하는 것이다.

### 3.2 수평주동응력 산정식

그림 8은 뒷채움재에 존재하는 미소수평요소에 작용하는 각종 힘들을 보이고 있다. 2.1절에서 언급한 바와 같이 본 연구에서는 뒷채움재의 파괴면이 수평과  $45^\circ + \phi/2$ 의 각을 이룬다고 가정하였기 때문에 파괴면과 접하는 미소수평요소의 오른쪽 끝단에서는 최대 및 최소주응력이 각각 연직방향과 수평방향으로 작용하게 된다. 따라서 미소수평요소의 오른쪽 끝단에 있는 삼각형 요소에 작용하는 여러 힘들은 그림 8에 보이는 바와 같이 서로 평형을 이루게 되며, 그 결과 미소수평요소의 오른쪽 연직면에는 최소주응력인  $\sigma_3$ 를 제외한 어떠한 형태의 힘도 작용하지 않게 된다. 그러나 미소수평요소의 왼쪽 끝단에는 식 (16)과 같이 표현될 수 있는 벽체와 뒷채움재 간에 발생하는 전단응력  $\tau_w$ 가 작용하게 된다.

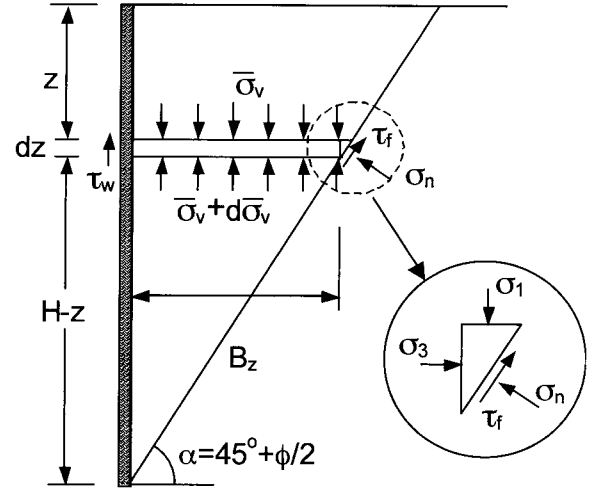


그림 8. 미소수평요소의 힘평형 관계

$$\tau_w = \sigma_{ahw} \tan \delta = \bar{\sigma}_v K_{awn} \tan \delta \quad (16)$$

결국, 그림 8에 보이는  $dz$ 의 두께를 갖는 직사각형 모양의 미소수평요소에는 평균 연직응력  $\bar{\sigma}_v$ 에 의한 연직력과 옹벽의 벽면에 작용하는 전단력, 그리고 미소수평요소의 자중만이 연직력으로 작용하게 된다. 이들 연직력들에 대하여 힘평형 관계를 적용하면 아래와 같은 미분방정식이 얻어진다.

$$d\bar{\sigma}_v B_z + \bar{\sigma}_v K_{awn} \tan \delta dz = \gamma B_z dz \quad (17)$$

여기서  $\gamma$ 는 뒷채움재의 단위중량이다. 이 식에  $B_z = (H-z)/\tan \alpha$ 를 대입하고 미분방정식을 풀 후에 경계조건( $z=0$ 에서  $\bar{\sigma}_v=0$ )을 대입하면 식 (18)이 얻어진다. 이 식을 이용해서 뒷채움재의 지표면으로부터  $z$ 의 깊이에서 작용하는 연직응력의 평균치를 구하는 것이 가능하다.

$$\bar{\sigma}_v = \frac{\gamma H}{1 - K_{awn} \tan \delta \tan \alpha} \left[ \left( 1 - \frac{z}{H} \right)^{K_{awn} \tan \delta \tan \alpha} - \left( 1 - \frac{z}{H} \right) \right] \quad (18)$$

따라서 식 (18)에 식 (15)에서 얻어진 주동토압계수  $K_{awn}$ 을 곱하면 임의의 깊이  $z$ 에서 벽체에 작용하는 수평주동응력  $\sigma_{ahw}$ 을 구하게 된다.

$$\sigma_{ahw} = \frac{\gamma H K_{awn}}{1 - K_{awn} \tan \delta \tan \alpha} \left[ \left( 1 - \frac{z}{H} \right)^{K_{awn} \tan \delta \tan \alpha} - \left( 1 - \frac{z}{H} \right) \right] \quad (19)$$

식 (19)에 따르면 Coulomb의 이론과는 달리 옹벽의 저점에 작용하는 수평주동응력  $\sigma_{ahw}$ 는 0이다. 이것은 벽

체의 변위발생으로 인해 뒷채움재에서 발생하는 아칭 효과 때문이라 할 수 있다.

### 3.3 수평주동토압의 크기와 작용점

벽체에 작용하는 수평주동토압  $P_{ah}$ 의 크기는 다음과 같이 수평주동응력  $\sigma_{ahw}$ 을 옹벽의 높이에 대하여 적분함으로써 구할 수 있다.

$$P_{ah} = \int_0^H \sigma_{ahw} dz = \frac{\gamma H^2}{2} \frac{K_{awn}}{1 - K_{awn} \tan \delta \tan \alpha} \left( \frac{2}{1 + K_{awn} \tan \delta \tan \alpha} - 1 \right) \quad (20)$$

만약 벽체의 뒷면이 연직이라면 전체주동토압은 벽체에 연직으로 작용하는 수평주동토압  $P_{ah}$ 와 벽체에 접선방향으로 작용하는 마찰력  $T$ 의 합으로 계산될 수 있다. 따라서 벽체의 뒷면이 연직일 때 수평으로부터  $\delta$ 의 각만큼 기울어져서 작용하는 전체주동토압  $P_a$ 는 다음과 같이 계산될 수 있다.

$$P_a = \sqrt{P_{ah}^2 + T^2} = \sqrt{P_{ah}^2 + P_{ah}^2 \tan^2 \delta} = P_{ah} / \cos \delta \quad (21)$$

한편, 주동토압이 비선형의 형태로 분포하는 경우 전체주동토압의 작용점 높이  $h$ 는 벽체의 저점을 중심으로 하는 수평주동응력에 의한 모멘트  $M$ 을 수평주동토압  $P_{ah}$ 로 나눔으로써 구할 수 있다. 이때 벽체의 저점에 관한 수평주동응력에 의한 모멘트  $M$ 은 식 (22)와 같이 계산될 수 있으며,

$$M = \int_0^H \sigma_{ahw} (H - z) dz \quad (22)$$

이 식에 식 (19)를 대입하면 모멘트는 다음과 같이 계산된다.

$$M = \frac{\gamma H^3}{2} \frac{K_{awn}}{1 - K_{awn} \tan \delta \tan \alpha} \left( \frac{2}{2 + K_{awn} \tan \delta \tan \alpha} - \frac{2}{3} \right) \quad (23)$$

따라서 수평주동토압의 작용점 높이  $h$ 는 식 (24)와 같이 식 (23)을 식 (20)으로 나눔으로써 구할 수 있다.

$$h = \frac{M}{P_{ah}} = \frac{2(1 + K_{awn} \tan \delta \tan \alpha)}{3(2 + K_{awn} \tan \delta \tan \alpha)} H \quad (24)$$

식 (24)에 따르면  $\delta = 0^\circ$ 일 때 수평주동토압의 작용

점 높이는 옹벽높이의 1/3이며, 이것은 Rankine 이론의 결과와 일치하는 것이다. 그러나  $\delta > 0^\circ$ 인 경우에 수평주동토압의 작용점 높이는 옹벽높이의 1/3보다 항상 크다는 것을 식 (24)로부터 알 수 있다.

## 4. 결론

옹벽에 작용하는 주동토압의 산정은 옹벽을 포함하는 많은 지반구조물의 설계에 있어 매우 중요하다. 몇몇 연구결과에 따르면 벽체의 표면이 거친 ( $\delta \neq 0^\circ$ ) 경우에 벽체에 작용하는 주동토압은 Coulomb 이론과 달리 비선형으로 분포하며, 이러한 비선형의 토압 분포는 벽체의 변위형태에 따라서 또 다시 달라진다. 그리고 이와 같은 비선형의 토압분포는 옹벽이 변위를 일으킬 때 뒷채움재와 벽체 사이에서 발생하는 마찰력에 의해 뒷채움재에서 유발되는 아칭효과 때문으로 보고되고 있다. 따라서 옹벽에 작용하는 주동토압의 크기와 분포, 즉 작용점의 높이를 정확히 산정하기 위해서는 토압 산정 시 뒷채움재에서 발생하는 아칭효과를 고려하는 것이 필요하며, 이것은 옹벽의 안정성 여부와도 직결될 수 있다.

본 논문에서는 옹벽이 평행이동할 때 뒷채움재에서 발생하는 파괴면은 수평과  $45^\circ + \phi/2$ 의 각을 이룬다는 가정하에 뒷채움재에서 발생하는 아칭효과를 고려한 비선형의 주동토압 산정식을 제안하였다. 이 제안식을 이용하면 비선형으로 분포하는 주동토압을 산정하는 것이 가능하다. 그리고 제안식에 따르면  $\delta = 0^\circ$ 일 때는 주동토압의 작용점 높이가 옹벽높이의 1/3이지만  $\delta > 0^\circ$ 인 경우에는 아칭효과로 인하여 주동토압의 작용점 높이가 옹벽높이의 1/3보다 커지는 것을 알 수 있다. 또한 뒷채움재의 임의의 깊이에 작용하는 연직응력과 수평응력, 그리고 수평응력과 연직응력의 비로 정의되는 토압계수의 크기는 뒷채움재의 내부마찰각과 벽면마찰각 뿐만 아니라 벽체로부터의 수평거리에 따라서도 변하는 것으로 나타났으며, 그 원인은 뒷채움재에서 발생하는 아칭효과에서 찾을 수 있다.

## 감사의 글

본 연구는 한국과학재단의 2002년도 산학협력지원사업의 연구비 지원에 의해 이루어진 것으로, 이에 감사드린다.



## 참 고 문 헌

1. Fang, Y., and Ishibashi, I. (1986), "Static earth pressures with various wall movements", *J. of Geotech. Engrg.*, ASCE, Vol. 112, No.3, pp.317-333.
2. Handy, R.L. (1985), "The arch in soil arching", *J. of Geotech. Engrg.*, ASCE, Vol.111, No.3, pp.302-318.
3. Harrop-Williams, K. O. (1989), "Geostatic wall pressures", *J. of Geotech. Engrg.*, ASCE, Vol.115, No.9, pp.1321-1325.
4. Janssen, H. A. (1895), "Versuche uber getreidedruck in silozellen", *Zeitschrift, Verein Deutscher Ingenieure*, 39, p.1045 (partial English translation on *Proceeding of Institute of Civil Engineers*, London, England, 1986, p.553.)
5. Livingston, C. W. (1961), "The natural arch, the fracture pattern, and the sequence of failure in massive rock surrounding an underground opening", *Proc. of the Symp. on Rock Mechanics*, Pennsylvania State Univ., Bulletin 76, pp.197-204.
6. Matsuo, M., Kenmochi, S., and Yagi, H. (1978), "Experimental study on earth pressure of retaining wall by field tests", *Soils and Foundations*, Vol.18, No.3, pp.27-41.
7. Paikowsky, S. G. (1989), "A static evaluation of soil plug behavior with application to the pile plugging problem", Ph. D. Thesis, Dept. of Civil Engrg., M.I.T.
8. Spangler, M. G., and Handy, R. L. (1984), *Soil engineering*, Harper and Row, New York, N.Y.
9. Terzaghi, K. (1943), *Theoretical soil mechanics*, John Willey and Sons, New York, N.K.
10. Tsagareli, Z. V. (1965), "Experimental investigation of the pressure of a loose medium on retaining walls with a vertical back face and horizontal backfill surface", *J. Soil Mech. and Found. Engrg.*, ASCE, Vol.91, No.4, pp.197-200.
11. Walker, D. M. (1966), "An approximate theory for pressure and arching in hoppers", *Chemical Engrg. Science*, Vol.21, pp.975-997.
12. Wang, Y. Z. (2000), "Distribution of earth pressure on a retaining wall", *Geotechnique*, Vol.50, No.1, pp.83-88.

(접수일자 2002. 11. 14, 심사완료일 2003. 1. 14)