

# 재구성 시료의 일축압축시험에서 유효응력경로를 이용한 원지반의 비배수 전단강도 추정에 관한 연구

## A Study on the Estimation of In-situ Undrained Shear Strength Using Effective Stress Paths of Reconstituted Sample by Unconfined Compression Test

박 성 재\*<sup>1</sup> Park, Sung-Zae                      오 원 택\*<sup>2</sup> Oh, Won-Taek  
정 경 환\*<sup>3</sup> Jeong, Gyeong-Hwan              여 주 태\*<sup>4</sup> Yeo, Joo-Tae

### Abstract

Unconfined compression test (UC) has been widely used to determine the undrained shear strength ( $c_u$ ) of clay, because it is convenient and economical. However, UC can not represent the behaviour of in-situ stress condition and the strength obtained by the test is generally underestimated compared to that of triaxial compression, due to no confining pressure. Therefore, a simple and practical method to correct the  $c_u$  for sample disturbance and to be used in geotechnical practice is needed. This study is aimed at proposing the method to estimate in-situ undrained shear strength from UC with suction measurement. The proposed method is based on theoretical shear strength equation of perfect sample (Noorany & Seed, 1965), and effective overburden stress and analysis results ( $A_f$ ,  $\phi'$ ) of effective stress behaviour by UC are needed for the equation. The shear resistance angle ( $\phi'$ ) can be simply estimated through the result that  $K_f$ -line slope of the UC is 1.6 times higher than that of triaxial compression test. The result of this study shows that the measured strength by this method is very similar to that of the undrained shear strength by triaxial compression test ( $CK_0UC$ ).

### 요 지

일축압축시험은 방법이 비교적 간단하고 경제적이기 때문에 점토지반의 비배수 전단강도( $c_u$ )를 결정하는데 널리 사용되고 있다. 하지만, 구속압이 없는 상태에서 시험이 시행되기 때문에 지중응력 조건을 재현할 수 없고, 또한 삼축 압축시험에 의한 강도보다 과소평가 되는 경우가 많다. 따라서,  $c_u$ 를 시료교란에 대해 보정하여 실무에서 간단히 사용할 수 있는 강도 보정법이 요구된다. 본 연구에서는 흡수력 측정을 겸한 일축압축시험만으로 원지반의 비배수 전단강도(이하, 원지반 강도)를 추정할 수 있는 방법을 제시하고자 한다. 제안된 방법은 완전시료의 이론적 전단강도 식(Noorany와 Seed, 1965)을 기본으로 하며, 유효토포압과 일축압축시험의 유효응력거동 분석 결과( $A_f$ ,  $\phi'$ )를 필요로 한다. 특히, 전단저항각( $\phi'$ )은 일축압축시험의 수정파괴포락선( $K_f$ ) 기울기가 삼축압축시험에 비해 약 1.6배정도 더 크게 평가된다는 시험결과를 근거로 하여 간단히 유추할 수 있다. 연구 결과, 제안된 방법에 의해 추정된 원지반 강도는 삼축압축시험( $CK_0UC$ )의 비배수 전단강도와 유사한 값을 나타냈다.

**Keywords** : Disturbance, Shear resistance angle, Strength correcting method, Suction test, Unconfined compression test

\*1 정회원, 부산대학교 공과대학 토목공학과 교수 (Member, Prof., Dept. of Civil Engrg., Pusan Univ.)

\*2 정회원, 부산대학교 공과대학 토목공학과 박사수료 (Member, Ph. D. Candidate, Dept. of Civil Engrg., Pusan Univ., otak@home.pusan.ac.kr)

\*3 정회원, (주)동아지질 대표이사 (Member, Representative Director, Dong-A Geotechnical Engrg. Co., LTD.)

\*4 정회원, 부산대학교 토목공학과 석사과정 (Member, Graduate Student, Dept. of Civil Engrg., Pusan Univ.)

## 1. 서론

비배수 전단강도는 점토 지반 상의 단기안정 해석을 위한 가장 중요한 설계정수이다. 비배수 전단강도를 구하기 위한 시험으로는 베인시험, 콘관입시험 등의 현장 시험과 일축압축시험, 직접전단시험, 삼축압축시험 등의 실내시험이 있다. 이 가운데에서도 특히, 일축압축시험에 의한 압축강도( $q_u$ )가 널리 사용되고 있는데, 그 이유는  $q_u/2$ 의 평균값이 전 파괴지역의 파괴면에 대한 비배수 전단강도를 잘 대변할 뿐만 아니라(Nakase, 1967; Matsuo와 Asaoka, 1976) 공학적 측면에서 볼 때 시험과정이 간단하고 비용도 저렴하기 때문이다. 하지만,  $q_u$ 는 현장 샘플링에서 실내시험까지 그것을 담당한 기술자의 숙련도에 의해 크게 좌우될 뿐만 아니라 일축압축시험 자체가 개개의 시료에 의해 유지되는 잔류유효응력으로 인한 불안정한 구속압 하에서 이루어지기 때문에 교란에도 아주 민감하다. 이는  $q_u$ 에 대한 시료의 교란성이 잔류유효응력( $\sigma_v'$ ) 즉, 흡수력(suction)의 크기에 지배된다 것을 의미한다(田中政典 등, 1995) 따라서,  $q_u$ 를 사용하기 앞서, 초기 흡수력을 이용하여 시료의 교란도(degree of disturbance)를 평가하고 또한 강도보정을 통해 원지반 강도를 추정할 필요가 있다.

원지반 강도를 추정하는 방법은 크게 시료를 정규압밀시키는 방법과 일축압축시험이나 UU 시험에 의한 비배수 전단강도( $c_u$ )를 보정하는 방법으로 나눌 수 있다. 전자의 경우에는 등방 압밀비배수 삼축압축시험(CIU)의 결과에서 얻어진  $\log s_u$ 와 간극비( $e$ )와의 상관관계를 이용하는 방법(Casagrande와 Rutledge, 1947; Calhoon, 1956; Schmertmann, 1956)과 시료를 원지반 조건과 동일하게  $K_0$  압밀시킨 후 전단시키는 방법(Bjerrum, 1973) 그리고 정규화의 원리를 이용한 SHANSEP 법(Ladd와 Foott, 1974) 등을 예로 들 수 있다. 후자의 경우는 시료의 흡수력을 측정하여  $c_u$ 를 보정하는 방법이 주를 이루며 Ladd와 Lambe(1964), Okumura 등(1971), Nakase 등(1985), Mitachi 등(1996), Shogaki 등(1998)의 연구를 예로 들 수 있다. 이러한 방법들은 전자에 비해 방법이 간단하므로 실무적 측면에서는 더 효율적이라고 할 수 있다. 이처럼, 흡수력을 이용한 많은 강도 보정 방법들이 제안되고 있지만 흡수력에 대한 연구가 거의 없었던 국내 실정에서는 정확한 흡수력의 측정 자체가 불가능했기 때문에 시료의 교란도나 강도보정에 대한 연구가 이루어질 수 없었다. 하지만, 박성재 등(2002)의 양

산지역에 대한 연구를 시작으로 흡수력 시험에 대한 필요성이 널리 대두되고 있으며 또한 최근(2002. 9)에 개최되었던 제2회 ATC-7 대심도 델타퇴적토에 관한 심포지움에서도 흡수력 시험에 대한 필요성과 연구결과(정경환 등, 2002)가 발표된 바 있다.

본 연구는 원지반 강도를 추정할 수 있는 새로운 방법을 제시함으로써 기존의 방법들에 대한 고찰 및 좀 더 나은 방법을 찾기 위한 토대를 제공하는데 목적이 있다. 제안된 방법은 일축압축시험과 삼축압축시험의 유효응력거동이 서로 유사하다는 점(Shimizu와 Tabuchi, 1993)에 착안한 것으로서, 일축압축시험의 유효응력거동에서 구한 정수들을 완전시료의 비배수 전단강도식(Noorany와 Seed, 1965)에 대입하는 방법으로 되어있다. 연구는 재구성 시료의 시험결과를 토대로 이루어졌으며 김해지역(矢野愼也 등, 2002)과 Ariake(일본) 지역(正垣 등, 2000)에서 채취한 불교란 시료에 적용하여 방법론에 대한 타당성을 검증하였다.

## 2. 흡수력 시험

### 2.1 흡수력 측정 방법

흡수력을 측정하는 방법에는 직접적인 방법과 간접적인 방법 있다. 직접적인 방법은 시료내부의 간극수압을 직접 측정하는 방법으로서 tensiometer나 plate pressure를 예로 들 수 있다. 한편, 대기압 하에서 높은 흡수력을 측정하기 위해 사용되는 장치들은 습도(psychrometer), 흡수(filter paper) 또는 전기적 저항(gypsum 또는 thermal block)과 같은 몇몇 다른 물리적 특성에 대한 교정(calibration)을 필요로 하기 때문에 간접적인 방법이라고 할 수 있다. 흡수력을 측정하는데 소요되는 시간은 몇 시간에서 몇 달까지 매우 다양하다. 표 1은 흡수력 측정에 사용되는 일반적인 방법들을 정리한 것이다(Ridley와 Burland, 1993). 본 연구에서는 tensiometer의 원리를 적용한 장치가 사용되었다.

### 2.2 흡수력 측정 원리

tensiometer와 같이 세라믹 디스크를 이용하여 흡수력을 측정하는 방법은 세라믹 디스크가 완전히 포화될 경우, 수축면(contractile skin)의 작용에 의해 그 내부로 물은 통과시키지만 공기는 통과시키지 않는다는 원리를

표 1. 흡수력 측정 방법

	Suction value*	Principal usage	Direct / indirect	Range (kPa)	Equilibrium time
Vacuum desiccator	Total	Lab.	Indirect	10 <sup>3</sup> ~ 10 <sup>6</sup>	Months
Psychrometer	Total	Field	Indirect	300 ~ 7000	Months
Filter paper	Total	Field	Indirect	1000 ~ 30000	Weeks
	Matrix	Lab.	Indirect	30 ~ 30000	1 week
Porous block	Matrix	Field	Indirect	30 ~ 3000	Weeks
Thermal block	Matrix	Field	Indirect	0 ~ 175	Days
Suction plate	Matrix	Lab.	Direct	0 ~ 90	Hours
Tensiometer	Matrix	Field	Direct	0 ~ 90	Hours
Pressure plate	Matrix	Lab.	Direct	0 ~ 5000	Hours
Osmotic tensiometer	Matrix	Field	Direct	0 ~ 1500	Days

\* As defined by Aitchison and Richards(1965)

이용한 것이다(Fredlund와 Rahardjo, 1993). 수축면 위의 공기압과 아래의 수압 사이에는 압력의 차이가 발생하게 되는데 이 값이 바로 흡수력(S)이 된다. 만약 대기압 상태라고 하면 공기압이 '0'이 되므로 다음의 상관관계가 성립한다.

$$S = \sigma_r' = (u_a - u_w) = -u_w \quad (1)$$

여기서,  $u_a$  : 간극 공기압,  $u_w$  : 간극수압

한편, 공기함입저항치(air entry value)는 세라믹 디스크 표면을 통해 유지될 수 있는 최대 흡수력으로서 식(2)과 같이 나타낼 수 있다(그림 1).

$$(u_a - u_w)_d = \frac{2T_s}{R_s} \quad (2)$$

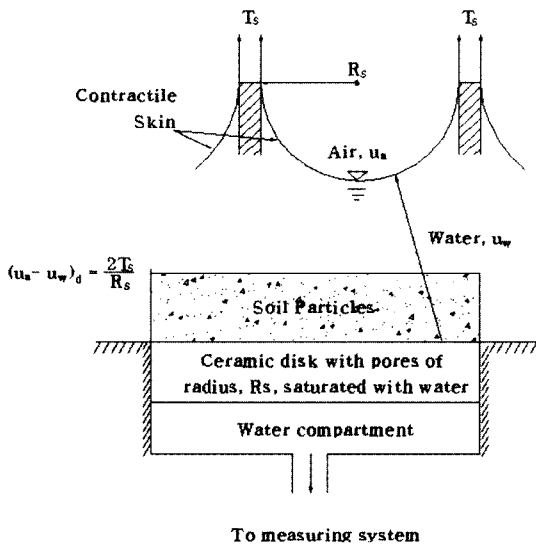


그림 1. 흡수력 측정원리

여기서,  $(u_a - u_w)_d$  = 세라믹 디스크의 공기함입저항치

$T_s$  = 수축면의 표면인장력

$R_s$  = 세라믹 디스크 내의 최대 간극의 반경

연구에 사용된 세라믹 디스크의 공기함입저항치는 약  $2 \text{ kgf/cm}^2$ 이다.

### 2.3 흡수력 측정 장치

흡수력 측정장치의 구성은 사진 1과 같다. 기저부에는 탈기수 배기 밸브(①)와 간극수압계(②)가 연결되어 있으며 그 외에 세라믹 디스크(③), 멤브레인을 씌우기 위한 캡(cap)(④), 하중 측정을 위한 로드셀(⑤) 그리고 세라믹 디스크를 탈기시키기 위한 원통(⑥) 등으로 구성된다. 본 연구에 사용된 장치는 흡수력 측정에 소요되

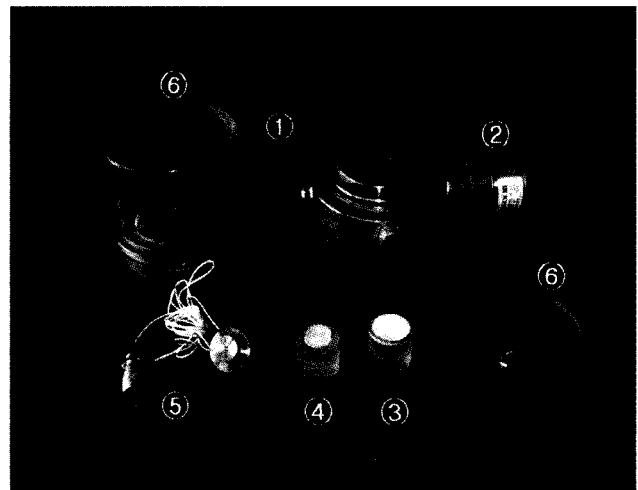


사진 1. 흡수력 측정 장치의 구성

는 시간이 최대 40분 정도로 매우 짧으며 그 방법이 비교적 간단하다(土と基礎, 1998). 또한 흡수력 측정이 끝남과 동시에 일축압축시험을 하게 되므로 지속적인 흡수력의 변화를 관측할 수 있다. 따라서, 초기에 측정된 흡수력과 일축압축시험 동안에 변화하는 흡수력을 구분하기 위해 전자의 경우를 초기 흡수력( $S_0$ )으로 정의하였다(Shogaki, 1998).

### 3. 실내시험

#### 3.1 시료의 제작

재구성 시료를 만들기 위해 #40체로 걸른 해성점토를 사용하였다. 해성점토는 부산의 한국해양대학교 부지확장을 위한 매립공사에 사용된 준설토로서 기본 물성치는 액성한계( $w_L$ ) = 68.6%, 소성한계( $w_p$ ) = 38.8%, 비중( $G_s$ ) = 2.60이며 입도분포곡선은 그림 2와 같다. 준비된 점토는 내경 300mm, 높이 500mm의 대형 압밀기를

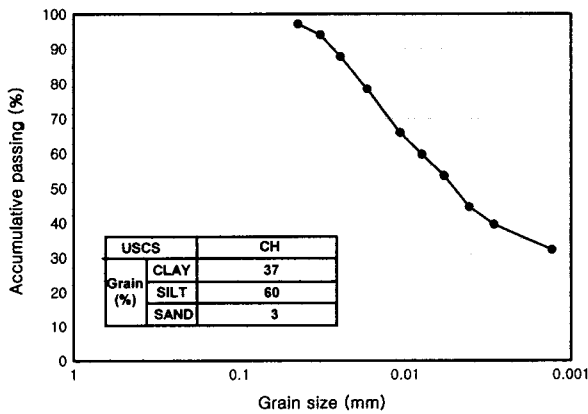


그림 2. 재구성 시료의 입도분포 곡선

이용해서 재구성하였다. 하중은 일축압축시험용은 1.2  $kgf/cm^2$ 까지, 삼축압축시험용은 0.8  $kgf/cm^2$ 까지 단계를 나누어 재하했으며 4일 동안의 침하량 합계가 거의 '0'이 됐을 때(2주 후) 시료를 추출하였다.

선행압밀된 각 시료는 그림 3에서와 같이 wire 톱을 이용해서 블록(block)으로 나누었다. 각각의 블록들은 파라핀으로 코팅한 다음 wrap을 씌워 시험 전까지 일정 온도(약 20°C)에서 보관하였다. 이와 같은 과정을 통하여 시료의 포화도를 98% 이상으로 유지할 수 있었다.

#### 3.2 실험개요

재구성 시료에 대한 실험내용은 표 2와 같다. 3.1절에서 준비된 블록 가운데 4개(A~D)는 교란도를 달리하기 위해 각각 0분(A), 10분(B), 20분(C), 40분(D)동안 진동(약 40Hz)을 주어 고의로 교란시켰다. 그런 다음, SS(Small Specimen, 직경 33mm, 높이 30mm) 시료와 LS(Large Specimen, 직경 33mm, 높이 66mm) 시료 두

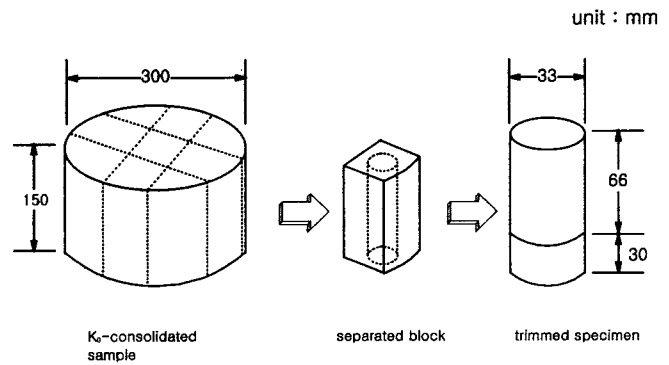


그림 3. 시료 준비과정

표 2. 재구성 시료의 물리적 특성 및 실험내용

시료	진동시간 (분)	선행압밀압력 ( $kgf/cm^2$ )	함수비(%)		$w_L$ (%)	$w_p$ (%)	비중 ( $G_s$ )	시험 종류
			LS	SS				
A	×	1.2	51.67	48.40	68.6	38.8	2.6	SU, UC
B	10		51.32	48.15				SU, UC
C	20		57.33	55.11				SU, UC
D	40		50.96	51.78				SU, UC
E	×	0.8	49.53		68.6	38.8	2.6	CIU (OCR = 1)
F	×		50.21					CIU (OCR = 2)
G	×		51.36					CIU (OCR = 4)

LS :  $\phi 33, h66$

SS :  $\phi 33, h30$

UC : 일축압축시험

CIU : 등방압밀 비배수 삼축압축시험

SU : 흡수력시험

개로 나누어, SS에 대해서는 흡수력시험을 하였고 LS에 대해서는 흡수력과 일축압축시험(1%/min)을 하였다(그림 3). 다른 3개(E,F,G)의 시료는 직경 38mm, 높이 76mm의 크기로 성형한 다음, 과압밀비(OCR)가 각각 1, 2, 4가 되도록 하여 CIU 시험(1%/min)을 실시하였다.

#### 4. 원지반 강도 추정법의 제안

본 연구에서는 일축압축시험의 유효응력거동에 대한 분석 결과와 완전시료의 이론적인 전단강도 식을 이용하여 원위치 강도를 추정할 수 있는 방법을 제안하였다. 유효응력거동을 표현하기 위해 사용된 응력 파라미터는 다음과 같다.

$$p' = \frac{\sigma'_1 + \sigma'_3}{2} \quad (3)$$

$$q = \frac{\sigma'_1 - \sigma'_3}{2} \quad (4)$$

여기서,  $\sigma'_1$ 과  $\sigma'_3$ 는 삼축응력 조건 하에서의 축방향 및 횡방향 유효응력을 나타내며 일축압축 시험에서는 다음과 같이 정의된다.

$$\sigma'_1 = (\sigma + u_a) - u_w \quad (5)$$

$$\sigma'_3 = u_a - u_w \quad (6)$$

식 (5)와 식 (6)은 사용된 시료들이 거의 포화된 상태이기 때문에 불포화도에 대한 Bishop의 유효응력 방정식(Bishop, 1960)에서  $\alpha=1$ 을 취해서 정의하였다.

완전시료의 비배수 전단강도( $S_{us}$ )는 그림 4의 Mohr-Coulomb 파괴포락선에서 식 (7)과 같이 정의된다(Noorany와 Seed, 1965).

$$S_{us} = \frac{\sigma'_{w0} [K_0 + A_u(1 - K_0)] \sin \phi' + c' \cos \phi'}{1 + (2A_f - 1) \sin \phi'} \quad (7)$$

여기서,  $\sigma'_{w0}$ 는 원위치 유효응력이며  $\sigma'_{w0} [K_0 + A_u(1 - K_0)]$ 는 완전시료의 잔류유효응력( $\sigma'_{ps}$ )(그림 4의 A점),  $K_0$ 는 정지토압계수 그리고  $A_u$ 는  $K_0$  응력상태로부터 등방응력 상태까지의 비배수 제하에 대한 간극수압계수(Ladd와 Lambe, 1964)를 나타낸다.  $A_f$ 는 파괴시의 Skempton 간극수압계수 A이다.

$$A_f = \frac{\Delta u_f}{q_u} \quad (8)$$

$\Delta u_f$ 는 파괴될 때까지의 간극수압 변화량으로서 초기 흡수력이 측정된 시점을 '0'으로 한다. 재구성이나 정규압밀된 점토시료는 과압밀되었다고 할지라도 점착력( $c'$ )이 무시할 정도로 작기 때문에  $c'=0$ 로 간주할 수 있다(Murthy 등, 1981; Shimizu, 1982).

$$S_{us} = \frac{\sigma'_{w0} [K_0 + A_u(1 - K_0)] \sin \phi'}{1 + (2A_f - 1) \sin \phi'} \quad (9)$$

하지만, 실무에서는  $A_u$ 와  $K_0$ 를 구하기가 까다롭기 때문에 Shogaki 등(1995)은  $K_0=0.5$ 을 적용한 평균유효응력( $\sigma'_m$ )을 사용할 것을 제안하였으며, 본 연구에서도 이 값을 사용하였다.

$$\sigma'_m = \frac{\sigma'_{w0} + 2\sigma'_{h0}}{3} = \frac{\sigma'_{w0}(1 + 2K_0)}{3} = \frac{2}{3} \sigma'_{w0} \quad (10)$$

따라서, 최종적으로 다음과 같은 식을 유도할 수 있다.

$$S_{us} = \frac{2/3 \sigma'_{w0} \sin \phi'}{1 + (2A_f - 1) \sin \phi'} \quad (11)$$

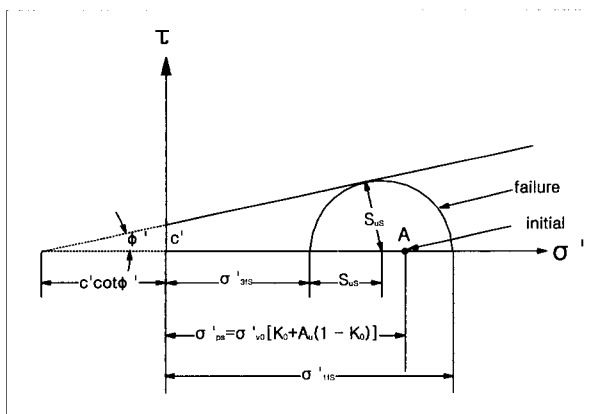


그림 4. 완전시료의 Mohr-Coulomb 파괴포락선

#### 5. 시험 결과

##### 5.1 재구성 시료

##### 5.1.1 흡수력 시험

그림 5와 그림 6은 각각 LS와 SS에 대한 흡수력 시험 결과를 나타낸 것이다. 지속적으로 (-)값의 증가를 보이던 흡수력이 일정한 값으로 수렴하게 될 때의 값이 초기 흡수력( $S_0$ )이 된다. 그림 7은 두 시료의 초기 흡수력을 비교한 것이다. LS와 SS는 동일 블록에서 서로 인접해 있던 시료였음에도 불구하고 초기 흡수력이 일치하지

않았으며 B시료의 경우에는 최대 18%의 차이를 보였다. 이는 초기 흡수력의 크기가 작아서(0.25 kgf/cm<sup>2</sup> 이하) 시료를 성형하는 동안에 교란에 민감하게 반응했기 때문으로 생각된다. 따라서, 흡수력과 일축압축강도와 상관관계를 명확히 하기 위해서는 하나의 블록을 잘라서 흡수력과 일축압축시험을 따로 하는 것 보다(土と

基礎, 1998) 본 연구에서와 같이 동일 시료에 대해 실시하는 것이 바람직하다고 생각된다.

### 5.1.2 일축압축시험

그림 8은 일축압축시험의 결과를 나타낸 것이다. 축변형률( $\epsilon_a$ )이 0%일 때의 간극수압은 초기 흡수력을 의미한다. 그림 9는 그림 8의 결과를 이용하여 일축압축시험에서의 유효응력거동을 나타낸 것이다. 곡선의 형태가 삼축압축시험시 과압밀점토의 유효응력거동과 매우

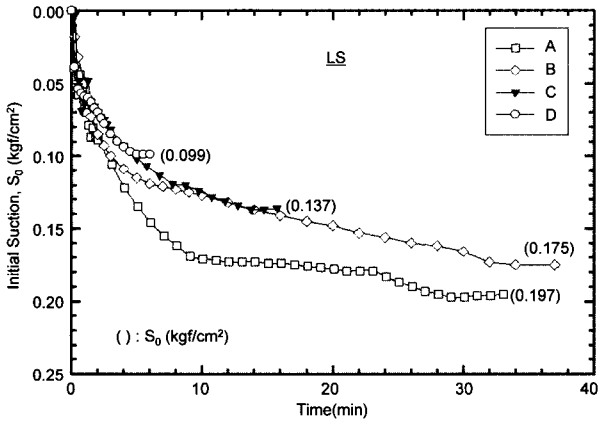


그림 5. 흡수력시험 결과(LS)

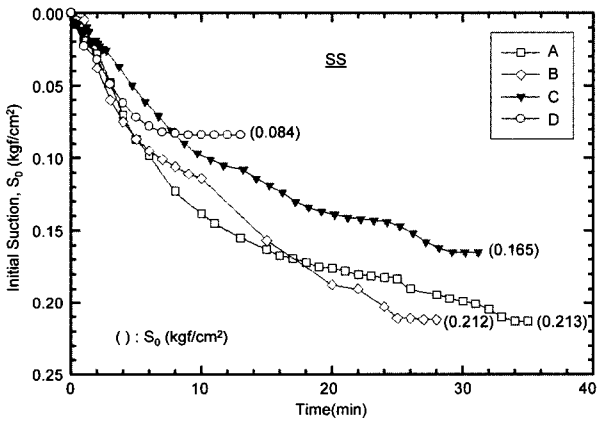


그림 6. 흡수력시험 결과(SS)

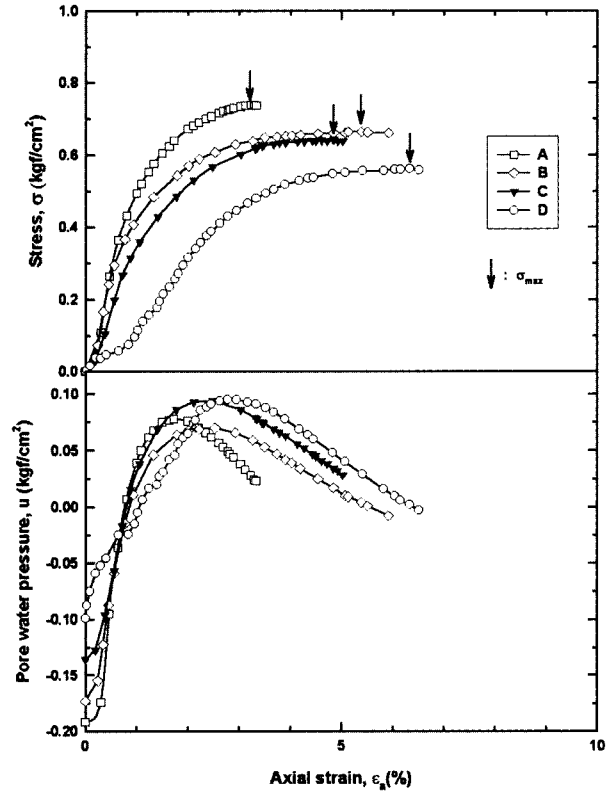


그림 8. 일축압축시험 결과(재구성 시료)

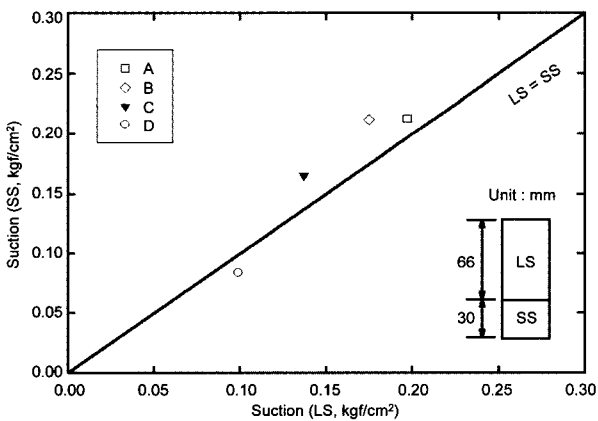


그림 7. LS와 SS의 흡수력 비교

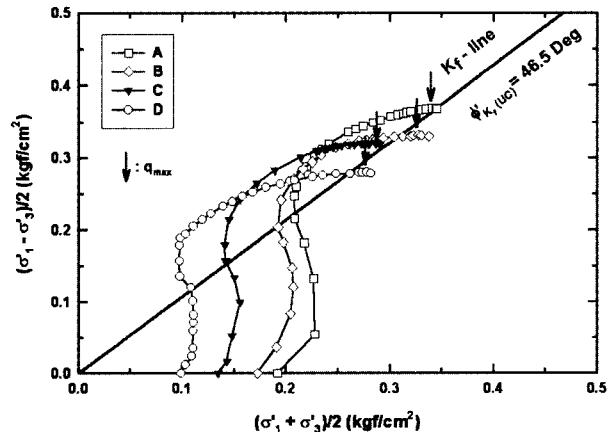


그림 9. 일축압축시험에 의한 유효응력거동(재구성 시료)

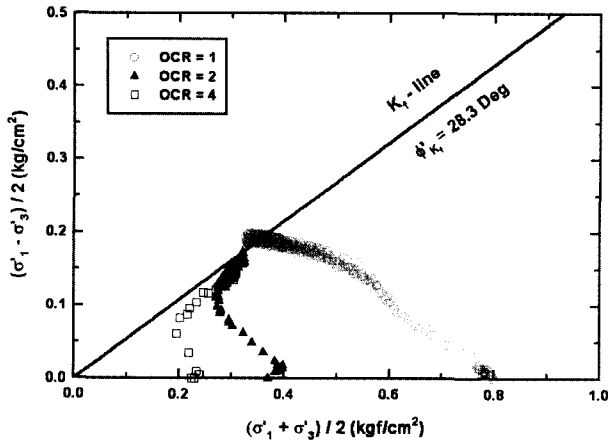


그림 10. 삼축압축시험 결과(재구성 시료)

유사함을 알 수 있다. 이것은 일축압축시험의 유효응력 거동 형태가 삼축압축시험과 전혀 다른 어떤 것이 아니며, 일축압축시험으로 삼축압축시험의 유효응력거동을 유추할 수 있음을 의미한다. 수정파괴포락선( $K_1$  선)의 기울기( $\phi'_{K_1}$ )는  $46.5^\circ$ 로 평가되었다.

### 5.1.3 삼축압축시험

그림 10은 삼축압축시험(CIU, 1%/min)의 결과를 나타낸 것이다.  $\phi'_{K_1}$ 는  $28.3^\circ$ 로 평가되었다.

따라서, 재구성 시료에 대한 일축압축시험(UC)과 삼축압축시험 결과로부터 다음의 상관관계식을 얻을 수 있다.

$$\phi'_{K_1(UC)} \approx 1.64 \phi'_{K_1(CU)} \quad (12)$$

여기서,  $\phi'_{K_1(UC)}$  : 일축압축시험에 의한 수정파괴포락선의 기울기

$\phi'_{K_1(CU)}$  : 삼축압축시험에 의한 수정파괴포락선의 기울기

## 5.2 실제 연약지반에의 적용

그림 11과 그림 12는 김해지역 시료의 일축압축시험과 삼축압축시험( $CK_0UC$ )의 유효응력경로를 나타낸 것이다. 삼축압축시험시  $K_0$ 는 0.5로 가정하였으며 전단 속도는 1%/min으로 하였다. 두 시험에 의한  $\phi'_{K_1}$ 는 각각  $35.5^\circ$ 와  $22.8^\circ$ 로 평가되었다. 그림 11의 범례에 나타낸 숫자는 샘플링 튜브의 상단에서부터의 거리,  $D_s$  (Shogaki, 1998)를 나타내며 그림 12의 범례는  $K_0$  압밀시의 응력상태를 나타내는 것으로서 원지반과 동일할 때를 1배로 표기하였다.

김해시료에 대한  $\phi'_{K_1}$ 의 상관관계식은 다음과 같다.

$$\phi'_{K_1(UC)} \approx 1.56 \phi'_{K_1(CU)} \quad (13)$$

그림 13은 양산지역 시료에 대한 일축압축 및 삼축압축시험( $CK_0UC$ ) 결과를 나타낸 것이다. 삼축압축시험은 김해시료와 동일한 조건으로 시행하였다.  $\phi'_{K_1}$ 에 대한 상관관계식은 다음과 같다.

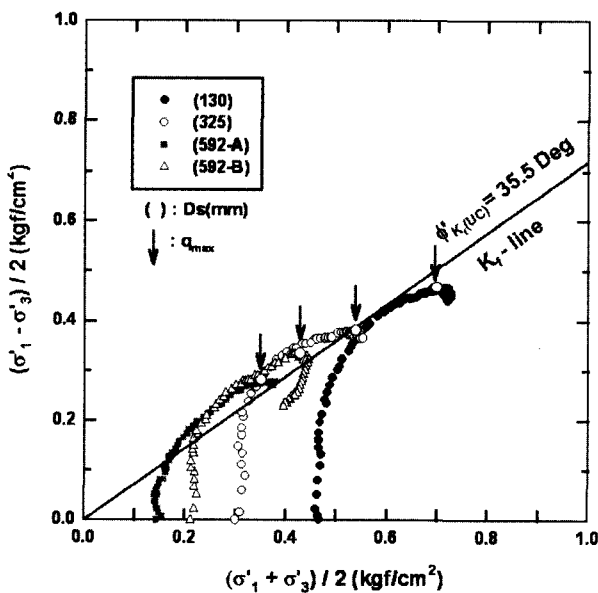


그림 11. 일축압축시험에 의한 유효응력거동(김해)

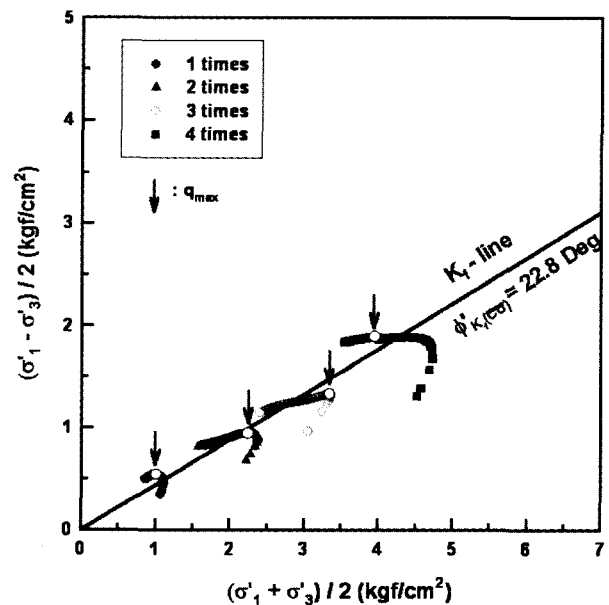


그림 12. 삼축압축시험 결과(김해)

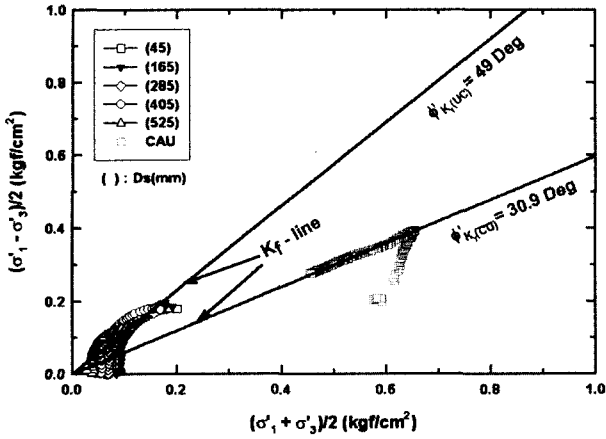


그림 13. 일축 및 삼축압축시험 결과(양산)

$$\phi'_{K(UC)} \approx 1.59 \phi'_{K(CU)} \quad (14)$$

이러한 상관관계는 재구성시료의 결과와 매우 유사한 것으로서 평균 1.6이라는 계수를 구할 수 있다. 따라서, 일축압축시험을 결과로부터 삼축압축시험의 유효응력에 대한 전단저항각( $\phi'$ )은 다음과 같이 평가할 수 있다.

$$\phi'_{CU} = \sin^{-1}\{\tan[\phi'_{K(UC)}/1.6]\} \quad (15)$$

일축압축시험의  $\phi'_{K'}$ 가 삼축압축시험에 비해 약 1.6배정도 더 크게 나오는 이유는 시료 내부의 간극수압이

삼축압축시험과는 달리 부(-)의 값을 가지고 있고 또한 구속압이 없는 상태에서 전단되기 때문인 것으로 생각된다. 물론 모든  $p'$ 에 대해 일축압축시험의  $\phi'$ 가 크다면 그림 14(a)에서와 같이  $\sigma'_{3(UC)}$ 에서 시행된 일축삼축시험의 전단강도가  $\sigma'_{3(TC)}$ 에서 시행된 삼축압축시험의 전단강도와 같은 값을 가지게 되므로 기존연구와는 상반된 결과가 된다. 하지만, 본 연구에서 일축압축시험의  $\phi'_{K'}$ 가 더 크게 평가되었다고 언급한 부분은 그림 14(b)의 '일축범위'에 한정된 것이다. 즉, 일축압축시험은 일반적으로 삼축압축시험보다 낮은 유효응력 하에서 전단되기 때문에 비록 결과적으로는 일축압축시험의  $\phi'_{K'}$ 가 더 크게 평가되긴 했지만 전단강도는 항상 삼축압축시험에서  $\Delta$ 만큼 큰 값을 가지게 된다. 또한,  $\phi'$ 는 시험방법(CIU,  $CK_0UC$ )과는 무관하며(Skempton과 Sowa, 1963) 일축압축시험을 포함한 모든 시험이 동일한 전단 변형율(1%/min) 하에서 이루어졌기 때문에 식 (12), (13), (14)에서 제시된 계수들에 대한 시험방법의 영향은 없는 것으로 생각된다.

## 6. 원지반 강도 추정

표 3과 표 4는 식 (8), (11), (15)를 이용하여 김해시료와 Ariake 시료(일본)의 원지반 강도 추정 결과를 나타

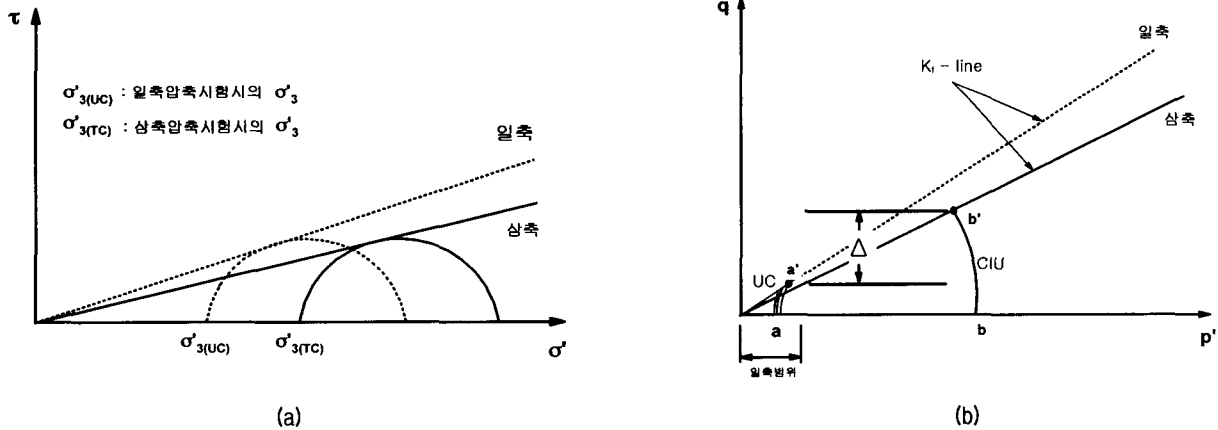


그림 14. 일축 및 삼축압축시험의 전단강도 비교

표 3. 김해시료의 시험결과 및 원지반 강도 추정

Ds (mm)	$S_0$	$u_f^*$	$c_u^*$	$A_f^*$	$\sigma'_{ps}$ (kgf/cm <sup>2</sup> )	$\phi'^*$ (°)	$S_{us}$ (kgf/cm <sup>2</sup> )	$CK_0UC$
130	0.47	0.24	0.4682	0.25	0.9457	24.07	0.4867	0.5417
325	0.30	0.14	0.3809	0.21	0.8963		0.4788	
592	0.21	0.12	0.3346	0.14	0.8882		0.5161	
592	0.13	0.06	0.2815	0.13	0.8407		0.4944	



표 4. Ariake 점토의 시험결과 및 원지반 강도 추정

z (m)	Ds (mm)	S <sub>0</sub>	u <sub>r</sub> <sup>*</sup>	c <sub>u</sub> <sup>*</sup>	A <sub>r</sub> <sup>*</sup>	σ <sub>ps</sub> <sup>'</sup> (kgf/cm <sup>2</sup> )	φ <sup>'*</sup> (°)	S <sub>us</sub> (kgf/cm <sup>2</sup> )	CK <sub>0</sub> UC
8	63	0.1475	0.0811	0.2270	0.15	0.2415	32.34	0.2065	0.2175
8	135	0.1033	0.0411	0.1965	0.16	0.2436		0.2048	
8	180	0.0787	0.0223	0.2345	0.05	0.2364		0.2439	
8	324	0.093	0.0406	0.1239	0.16	0.2436		0.2048	
10	65	0.1229	0.0393	0.1499	0.13	0.2769	29.28	0.2122	0.2270
10	324	0.0984	0.0246	0.2032	0.06	0.2597		0.2230	
10	324	0.0984	0.0393	0.1675	0.12	0.2744		0.2136	
10	324	0.0984	0.0295	0.1806	0.11	0.272		0.2151	
10	474	0.0787	0.059	0.1485	0.2	0.294		0.2035	
12	120	0.1082	0.0492	0.2155	0.11	0.3108	33.74	0.3046	0.2775
12	301	0.0984	0.0492	0.2267	0.11	0.3108		0.3046	
12	454	0.1426	0.0885	0.2437	0.18	0.3304		0.2847	
12	454	0.0836	0.043	0.1715	0.13	0.3164		0.2983	

\* : 일축압축시험에 의한

σ<sub>ps</sub><sup>'</sup> : 원전시료의 잔류유효응력(=σ<sub>m</sub><sup>'</sup>)

S<sub>0</sub>: 초기 흡수력

S<sub>us</sub>: 수정한 원지반 강도

A<sub>r</sub>: 파괴시의 Skempton의 간극수압계수 A

낸 것이다. 김해시료의 경우, 추정된 강도는 원지반 상태와 동일한 조건하에서 시험한 CK<sub>0</sub>UC(1%/min) 결과보다 조금 작게 평가되기는 했지만 일축압축시험에 대한 교란의 영향을 상당히 많이 감소시켰음을 알 수 있다. 또한, Airake 시료의 경우에도 12m에서 약간 더 크게 평가되기는 했지만 CK<sub>0</sub>UC 시험결과와 비교적 유사함을 알 수 있다.

## 7. 결론 및 고찰

일축압축시험의 유효응력거동을 통해 원지반 강도를 추정할 수 있는 방법을 제안하였으며, 연구를 통해 얻은 세부적 결론을 요약하면 다음과 같다.

- (1) 같은 블록에서 준비된 시료일지라도 초기 흡수력은 시료마다 약간의 차이가 있으므로 흡수력과 일축압축시험은 동일 시료에 대해 실시하는 것이 바람직하다.
- (2) 일축압축시험의 유효응력거동 형태는 삼축압축시험 시 과압밀점토의 유효응력거동과 유사하다.
- (3) 일축압축시험에 의한 수정파괴포락선의 기울기는 삼축압축시험에 비해 약 1.6배정도 더 크게 평가되었다. 따라서 이 관계를 이용하면 일축압축시험을 통해서 삼축압축시험( $\overline{CU}$ )의 대략적인 전단저항각(φ')을 유추할 수 있다.

(4) 원전시료의 전단강도식을 수정하여 원지반 강도를 추정할 수 있는 방법을 제안하였으며, 이 방법에 의해 추정된 원지반 강도는 CK<sub>0</sub>UC 시험결과와 거의 유사하였다.

(5) 본 연구에서 제안된 원지반 강도 추정법은 흡수력시험과 일축압축시험만으로 적용 가능하기 때문에 간편하면서도 효율적으로 방법이라 생각된다.

식 (15)에서 제시된 1.6이라는 계수는 실험결과들의 평균적인 값이므로 모든 지반에 적용하기에는 다소 무리가 따른다. 따라서, 연약지반에 대한 많은 실험을 통해서 토질특성(예, 소성지수)에 따른 경험적 계수의 정립이 우선적으로 이루어져야 할 것으로 생각된다. 또한 모든 시험은 1%/min의 전단변형률에 대해서만 이루어졌으므로 변형률 효과에 관한 연구도 추가적으로 이루어져야 할 것이다.

## 감사의 글

흡수력 측정장치 제작에 많은 도움을 주신 Shogaki 교수님(일본 방위대학교)과 (주)동아지질 관계자 여러분께 진심으로 감사 드립니다.

## 참고 문헌

1. 박성재, 오원택, 정경환, 여주태(2002), "흡수력시험에 의한 양산 지역 점성토의 교란특성과 원위치 강도 추정에 관한 연구", *대한토목학회논문집*, 제22권, 제6-C호, pp.595-603.
2. 정경환, 박성재, 오원택, 여주태, Shogaki, T., Seiji, S.(2002), "흡수력시험을 이용한 원지반의 비배수 전단강도 추정에 관한 연구" ISSMGE ATC-7 Symposium 논문발표집, pp.115-128.
3. 土と基礎(1998), 小特集-最新のサンプリング技術, Vol.46, No.5, Ser. No.484, 寫眞-20~寫眞-24.
4. 矢野慎也, 正垣孝晴, 木暮敬二, Gyeong-Hwan Jeong, 諏訪靖二(2002) "韓國 Kimhae 粘土의 三軸強度特性", 地盤研究財團論文報告集, No.14, pp.340-341.
5. 正垣, 徳田, 矢野(2000), "サクシオン測定を伴う一軸壓縮試験による原位置強度の推定法とその精度", 第35回地盤工學發表會, pp.563-564.
6. 田中政典, 田中洋行, 横山裕司, 鈴木耕司, "異なったサンプーで得られた試料の品質評價", サンプリングに関するシンポジウム 發表論文集(1995), 土質工學會 & サンプリング研究委員會, pp.31-36.
7. Aitchison, G. D. and Richards, B. G.(1965), A broad scale study of moisture conditions in pavement subgrades throughout Australia. 2 : Techniques adopted for the measurement of moisture variables. Moisture equilibria and moisture changes in soils beneath covered areas. Australia, Butterworth.
8. Bishop, A. W.(1960), "The measurement of pore water pressure in the triaxial test", *Proc. of the Conf. on Pore Pressure and Suction in Soils*, pp.38-46.
9. Bjerrum, L.(1973), "Problems of soil mechanics and construction of soft clays and structurally unstable soils", *Proc. 8th Int. Conf. Soil Mech.*, Moscow 3, pp. 111-159
10. Calhoon, M. L.(1956), "Effect of sample disturbance on sample strength of a clay", *Transactions*, ASCE, Vol.121, pp.925-954.
11. Casagrande, A. and Rutledge, P. C.(1947), "Cooperative triaxial shear research", Water ways Experiment Station, Vicksburg, Miss.
12. Fredlund, D. G and Rahardjo, H.(1993), *Soil Mechanics for Unsaturated Soils*, John Wiley & Sons, pp.64-106.
13. Ladd, C. C. and Foott, R.(1974), "New design procedure for stability of soft clays", *Journal of the Geotechnical Engineering Division*, ASCE, Vol 100, GT7, pp.763-786.
14. Ladd, C. C. and Lambe, T. W.(1964), "The Strength of Undisturbed Clay Determined from Undrained Tests", ASTM, STP361. American Society for Testing and Materials, Philadelphia, PA, pp.342-371.
15. Matsuo, M. and Asaoka, A.(1976), "A statical study on a conventional 'Safety Factor Method'", *Journal of the Japanese Society of Soil Mechanics and Foundation Engineering*, Vol.16, No.1, pp.75-90.
16. Mitachi, T., Kudoh, Y. and Endo, D.(1996), "A new approach to evaluate undrained strength of clays by unconfined compression test with suction measurement", *Proc. ofo 2nd. Int. Conf. on Soft Soil Engineering*, Nanjing, pp.157-163.
17. Murthy, M. K., Sridharan, A. and Nagaraj, T. S.(1981), "Shear strength behavior of overconsolidated clays", *Soils and Foundations*, Vol.21, No.2, pp.73-83.
18. Nakase, A.(1967), "The  $\phi_u=0$  analysis of stability and unconfined compression strength", *Soils and Foundations*, Vol.7, No.2, pp.35-50.
19. Nakase, A., Kusakabe, O. and Nomura, H.(1985), "A method for correction undrained shear strength for sampling disturbance", *Soils and Foundations*, Vol.25, No.1, pp.52-64.
20. Noorany, I. and Seed, H. B.(1965), "In-situ strength characteristics of soft clays", ASCE, Vol.91, No.SM2, pp.49-80.
21. Okumura, T.(1971), "The variation of mechanical properties of clay samples depending on its degree of disturbance", *Proc. Special Session on Quality in Soil Sampling*, 4th Asian Regional Conf. SMFE, Bangkok, Vol.1, pp.73-81.
22. Ridley, A. M. and Burland, J. B.(1993), "A new instrument for the measurement of soil moisture suction". *Geotechnique*, Vol.43, No 2, pp.321-324.
23. Schmertmann, J. H.(1956), "Discussion to paper by M. L. Calhoon, Transactions", ASCE, Vol.121, pp.940-950.
24. Shimizu, M.(1982), "Discussion to 'Shear strength behavior of overconsolidated clays'", *Soils and Foundations*, Vol.22, No.1, pp.97-99.
25. Shimizu, M. and Tabuchi, T.(1993), "Effective stress behavior of clays in unconfined compression tests", *Soils and Foundations*, Vol.33, No.3, pp.28-39.
26. Shogaki, T.(1995), "Effective stress behavior of clays in unconfined compression test", *Soils and Foundations*, Vol.36, No.3, pp.169-171.
27. Shogaki, T. and Maruyama, Y.(1998), "Estimation of in-situ undrained shear strength using disturbed samples within thin-walled samplers". *Geotechnical Site Characterization*, Robertson & Mayne (eds) © 1998 Balkema, Rotterdam, pp.419-424.
28. Skempton, A. W. and Sowa, V. A .(1963), "The behaviour of saturated clays during sampling and testing", *Geotechnique*, Vol.13, Nol 4, pp.269-290.

(접수일자 2002. 8. 16, 심사완료일 2003. 1. 7)