

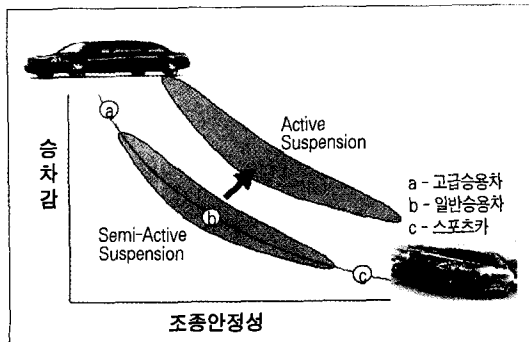
# 전자제어 현가장치의 개발 동향

## Trends of Electronically Controlled Suspension Systems

김 완 일 / 만도 선임연구원  
Wanil Kim / Mando Corporation

### 1. 서론

누구나 일상적인 운전 상황에서 고급승용차와 같은 쾌적한 승차감을 가지면서, 고속도로나 급커브에서는 마치 스포츠카처럼 민첩하게 반응하는 자동차를 기대한다. 그러나, 이 두가지 특성 즉, 승차감(Ride)과 조종안정성(Handling)은 <그림 1>과 같이 상반되는 특성을 가지며, 기존의 하나의 고정된 스프링이나



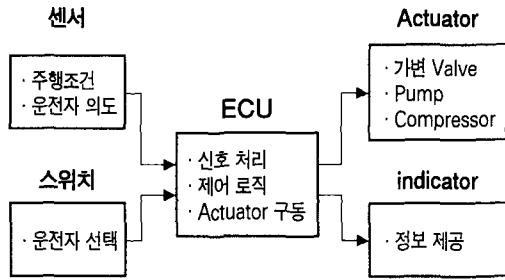
<그림 1> 승차감과 조종안정성의 한계곡선

댐퍼 특성을 가지는 현가장치(Suspension)로는 차량 주행 상태에 따라 이러한 특성을 달리하는 것이 불가능하다.

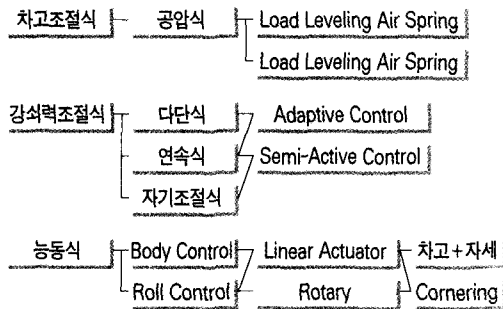
반능동(Semi-Active) 또는 능동(Active) 현가장치로도 불리는 전자제어 현가장치 (Electronically Controlled Suspension)는 주행조건이나 운전자의 가속, 감속, 조향 입력에 따라서 현가장치 각 부품의 특성을 변화시켜서 승차감과 조종안정성을 동시에 향상시킬 수 있다. 대용량 고압의 유압 펌프와 같은 동력원을 필요로 하는 능동형은 가격이 비싸고 연료 소모가 많은 문제점을 가지나 차량 성능 향상에는 탁월한 효과가 있다.

### 2. 시스템의 구성 및 분류

<그림 2>는 전자제어 현가장치의 일반적인 구성을 나타낸다. 노면 상태와 같은 주행 조건과 운전자의 의



〈그림 2〉 전자제어 현가장치의 구성



〈그림 3〉 전자제어 현가장치의 분류

도(가속, 제동, 조향 등)를 감지하기 위해 가속도센서, 차고센서, 조향각 센서, 차속센서 등이 사용된다. 운전자 선택 스위치는 운전자의 취향을 반영하기 위한 것으로 Comfort와 Sport Mode중 택 1 가능하다. ECU는 센서 신호 처리를 통해 차량 및 노면 상태를 판정해 내고, 이론적 또는 경험적 지식에 바탕을 둔 제어 로직에 의해 최적의 Actuator 구동 입력을 계산해 낸다. Actuator로는 시스템의 종류에 따라 감쇠력 가변밸브, 공기스프링, 공기 압축기, 유압펌프, 유압실린더 등이 사용된다. Indicator는 운전자에게 필요한 정보를 제공하고, 센서나 각 장치들의 오동작시에 운전자에게 경고한다.

전자제어 현가장치는 제어 수단과 목적에 따라서 〈그림 3〉과 같이 차고조절식, 감쇠력조절식, 능동식으로 분류할 수 있다. 차고조절식은 공기스프링을 이용

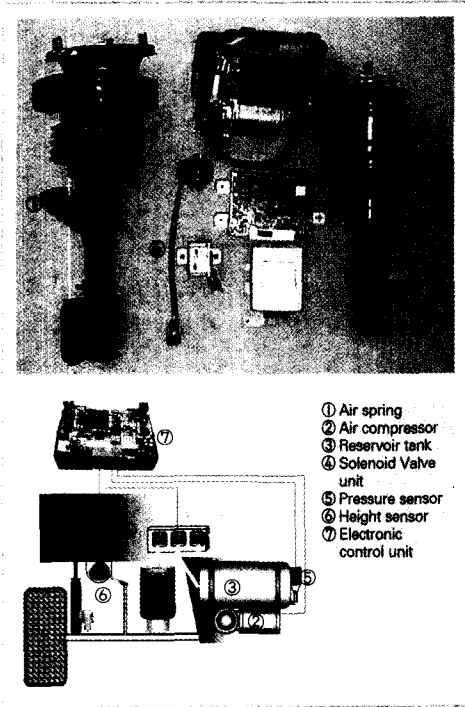
한 공압식이 주류를 이루고 있다. 감쇠력조절식은 과거 다단식 적응제어기법이 많이 사용되었으나, 현재는 연속식 4륜 독립 제어의 채택이 늘어나고 있다. 일부 해외 선진업체에서는 자기장의 세기를 조절하여 감쇠력을 조절하는 방식도 등장하고 있다. 능동식은 유압 펌프와 선형 실린더를 이용하여 차체 운동을 제어하는 방식과 Rotary Actuator를 이용하여 조향 특성을 제어하는 방식이 각광을 받고 있다. 이들은 대용량 에너지원을 사용하여 빠른 제어 응답성을 확보하여 승차감과 조종안정성 모두를 한 차원 격상시키는 효과를 가져온다.

### 3. 차고조절 시스템

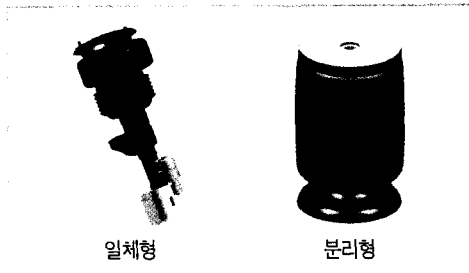
차고조절 시스템은 적재물이나 승차인원의 변동에 따라 차고가 변하는 것을 센서로 감지하여 압축 공기를 공기 스프링 내부로 주입하거나 외부로 방출하여 차고를 최적으로 유지한다. 이를 통해서 차고, 승차감, 조종안정성 및 편의성 면에서 우수한 성능을 확보할 수 있다(표 1). 고급 승용차의 경우, 공기 스프링의 부드러움을 이용하여 쾌적한 승차감을 구현하고 차고 유지 기능 외에 정차시와 고속에서 차고를 하강 시켜서

〈표 1〉 차고조절 시스템의 장점

항목	미장착 차량	장착차량
차고	· 만차 또는 트레일러 연결시 후륜차고가 설계치보다 하강 · 야간 전조등 조사각 변동	· 차량 적재 상태를 감지하여 설계 차고 유지 · 야간 전조등 조사각 유지
승차감	· 적재 하중에 따라 변동 (일정한 스프링 상수)	· 최적의 승차감 유지 (가변 스프링 상수)
조종안정성	· 차고 변동에 따른 현가 장치 기구학 변동으로 만차시 안정성 부족	· 설계 현가장치 기구학 유지로 안정성 확보
편의성		· 화물 적재나 트레일러 연결시 차고 낮출 가능 · 비포장로에서 차고 상승



<그림 4> 차고제어 현가장치의 구성



<그림 5> 공기스프링의 종류

승차차를 용이하게 하거나 안정성을 향상시키는 기능도 갖고 있다. SUV, MPV는 트레일러를 연결하기 위해 차고를 조절하는 기능, 비포장길에서의 급속 차고 조정 기능들도 사용한다.

차고조절 시스템은 <그림 4>와 같이 공기스프링, Air Compressor, Solenoid Valve, Air Tank, 차고 센서 등으로 구성된다. 공기스프링은 Shock

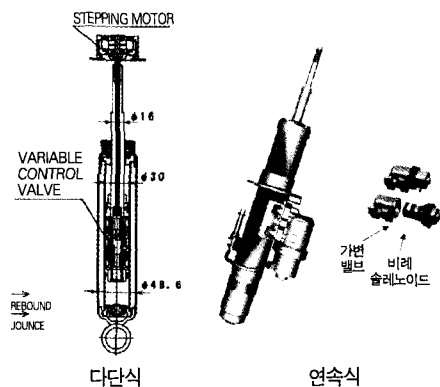
Absorber 일체형과 분리형 두 종류가 있으며, 현가장치 종류에 따라서 선택하여 사용한다 <그림 5>.

차고조절 시스템은 국내에서 만도에서 현대자동차 마르샤 차종에 최초로 적용하였으며, 해외에서도 차량 성능 뿐만 아니라 편의성 향상을 위해 증가하는 추세이다. 이 분야에서는 사용 압력 고압화를 통한 응답성 향상과 고무 재질의 마찰력 저감을 통한 승차감 향상이 활발하게 진행 중이다.

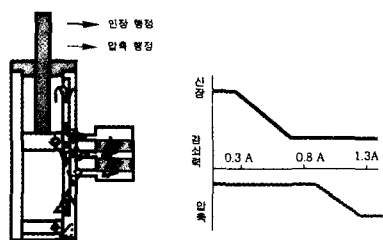
#### 4. 감쇠력 가변 시스템

감쇠력 가변 시스템은 Soft, Medium, Hard와 같이 2~3개의 정해진 특성을 가지는 다단 시스템과 감쇠력 곡선이 무단으로 가변되는 연속식 시스템으로 구분된다. 가변 Actuator로는 Step Motor와 Solenoid Valve가 많이 사용된다. Step Motor는 주로 다단 시스템에 사용되며 댐퍼 상단에 장착된 Step Motor의 회전에 따라 내장 Valve의 유로가 전환되어 감쇠력 가변이 이루어진다. 반면, 연속식은 댐퍼의 인장 압축 행정시 오일의 흐름을 Solenoid Valve를 통과하게 하고, 제어 전류에 따라서 유로 단면적을 변화하여 무단으로 감쇠력이 조절된다 <그림 6, 7>. 최근에는 장착성을 높이기 위해 Solenoid가 댐퍼 내부에 내장된 방식도 사용되고 있다.

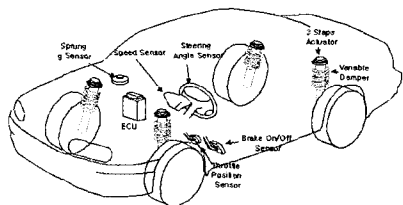
감쇠력 가변 시스템의 구성과 제어 기능은 <그림 8, 9>와 같다. 차체의 xyz 각 방향의 움직임을 가속도, 조향각, 차속 센서 등을 이용해 검출해 내고, ECU 내부에서 미리 설계된 제어 로직(Ride, Roll, Dive, Squat 등)에 의해 각 차륜 댐퍼의 제어 전류를 인가한다. 종래에는 특정 노면이나 주행 조건에서 4륜의 제어 전류가 동시에 계단식으로 바뀌는 적응제어(Adaptive Control)이 많이 사용되었으나, 최근에는 각 차륜의 전류가 독립적으로 실시간에 연속적으로 제어되는 반능동형 제어(Semi-Active Control)가 확대되고 있다. 특히 가상의 공중에 속업소버를 장착한 Sky-Hook Damper 모델을 추종하는 방식은 승차감 개선에 효과



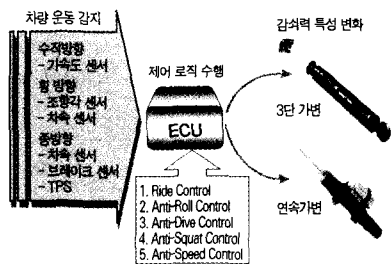
<그림 6> 감쇠력 가변 방식



<그림 7> 외장형 Valve의 유로 구성 및 감쇠력 특성



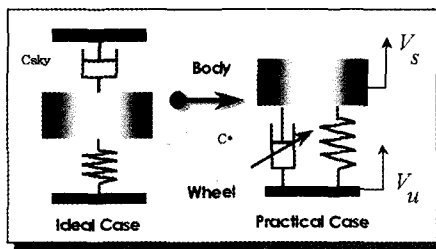
<그림 8> 감쇠력 가변 시스템의 구성



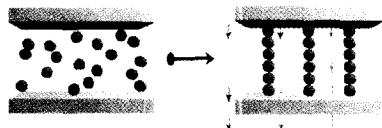
<그림 9> 감쇠력 가변시스템의 제어 기능

가 크다 <그림 10>.

감쇠력 가변 시스템은 중대형 승용차종을 대상으로 국내외에서 활발히 개발되고 있다. 국내에서는 만도에서 1990년대 중반부터 3단 가변시스템을 공급하고 있으며, 2002년에는 연속가변시스템을 현대자동차 XG 그랜저 차종에 공급하고 있다. 향후 기계적인 가변 밸브를 사용하지 않고 자기장의 크기에 따라 유체의 점도 특성이 변화하는 자기유변(Magneto-Rheologic) 유체를 이용하는 방식의 개발이 예상된다.



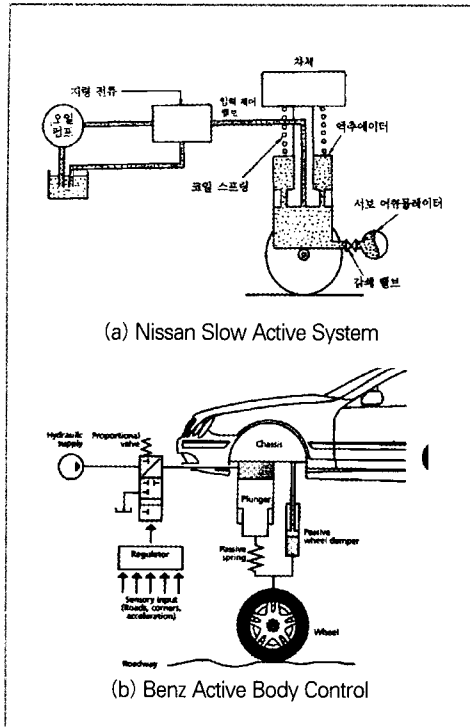
<그림 10> Sky-Hook Damper Model



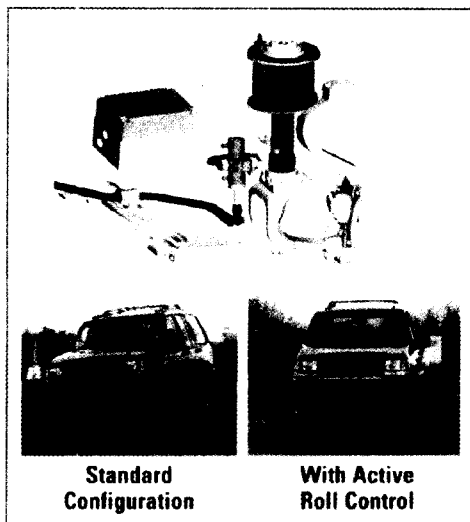
<그림 11> MR 유체의 특징

### 5. 능동형 시스템

유압펌프, 압력제어밸브, 선형실린더 등으로 구성된 능동형 현가시스템은 1980년대말 Nissan, Toyota 등에서 출시되었으나 시장에서 큰 호응을 받지 못하였다. 이는 비싼 가격에 비하여 성능의 차별화를 이루지 못했기 때문이다. 1990년대말 Benz에서 출시한 Active Body Control은 승차감은 수동식 스프링과 댐



〈그림 12〉 능동형 현가 시스템



〈그림 13〉 Active Roll Control System(Rover. TRW)

피로 확보하면서 차체의 거동만을 능동적으로 제어한다. 제어 범위는 최대 5Hz까지, 코너링시 롤 거동은 50%까지 저감이 가능하며, 고급 차종을 중심으로 적용이 늘어나는 추세이다.

전통적인 능동형 시스템과 달리, 코너링시 차량 슐림을 억제하는 Stabilizer에 부가적인 Actuator를 장착하여 롤링(Roll)을 감소시키는 Active Roll Control도 증가하는 추세이다. ABC와 마찬가지로 승차감은 수동식 현가장치로 확보하고 선회안정성만을 능동적으로 개선시키는 방식이며, 운전기술의 향상과 운전의 즐거움을 추구하는 추세와 맞물려 이러한 능동형 시스템의 증가도 전망된다.

## 6. 결론

이상에서 전자제어 현가장치의 개발 동향을 간략히 살펴보았다. 차량 운동 성능의 향상은 현가장치의 전반적인 설계 기술의 향상이 전제되어야 하며, 전자제어를 도입하여 획기적인 개선이 가능하다. 현재 차고 조절식, 감쇠력 가변식 시스템이 주류를 이루며 능동식 시스템도 증가 추세이다. 만도에서 차고조절과 감쇠력 가변시스템을 개발하여 국내 시장에 적용하고 있다. 향후 복합제어시스템(차고제어+감쇠력가변)과 ESP, ABS, EPS 등과 협력제어하는 UCC(Unified Chassis Control)의 개발이 예상되며, 제한적인 범위에서 능동형 시스템의 출현도 기대된다.

(김원일 연구원 : fischer@mando.com)