

유독가스 감지용 전기화학식 센서 디자인 및 신제품 개발

Prototype Development of Design for Toxic Gas Detecting Electrochemical Sensor

김 동 영*, 김 태 규**
KIM, JIN-MO KIM, TAE KYU

Abstract

The death from suffocation due to the gas from various disaster is frequent very and it occurs. Specially only from the company which treats the gas and only the enterprise which maintains the gas the many greeting accident occurs. Also accidents could occur when working around the toxic gas without one's noticing Therefore a development of the portable gas ditectoror is very essential. Specially with development of design and the new product of the electric chemical sensor might help reducing the many accidents. From the side which protects a worker's life, it isn't just simple equipment but also it must be connected directly to life saving is very important. Therefore, the key technical contents of development must be focused on sensor which is simple and easy to carry and able to detect varieties of toxic gas. So, this study is about the product design which is simple and easy to carry and to use.

키워드 : 캐드, 그래픽 프로그램, 렌더링
keywords : CAD, Graphic Program, Rendering

1. 서 론

우 취약한 부분이므로 외형 디자인 및 외형과 관련된 제품 개발이 본 연구의 목적이다.

1-1 연구목적 및 필요성

유독가스 탐지기는 현대 생활에서 거의 필수장비로 대두되고 있다. 특히 가스에 관련된 업체나 유독가스 장비의 정비업체, 그리고 작업에 의해 유독가스가 배출되는 작업, 특히 지하 갱도 및 지하 터널에서 작업하여야 하는 경우에는 수시로 유독가스를 탐지하여야 하며, 종류도 또한 다양하여 모든 유독가스를 탐지하여야 한다. 그러기 위해서는 각종 센서가 필요하다. 그러나 한가지 센서로 모든 것을 측정하는 것은 불가능하다. 따라서 센서의 교체가 불가피하다. 그러므로 사용자가 사용 환경에 따라 센서를 교체하는데 불편함이 없어야 하며, 휴대하기가 편리하여야 한다.

본 연구에서는 휴대하기 편리하고 외형디자인에 대한 협오감이 없어 사용자가 친근하게 접할 수 있어야 하며, 사용자가 사용하는데 있어서 불편함이 없도록 하기 위한 외형디자인 및 외형 제품 개발이다.

(주)이씨텍은 국내 최초로 전기화학식 가스센서 시스템 개발에 착수하여 약 2년간의 연구개발에 이어 핵심 센서 및 멀티형 Transmitter 개발에 성공하였으나, 실제 자체제품 즉, 계측기기 시제품 등의 제작 경험이 없어

1-2 연구내용

디자인을 통하여 사용하는데 있어서 불편함이 없으며, 사용자가 편안함을 가지고 휴대할 수 있는 디자인과 색상을 겸비한 가스탐지기의 외형을 디자인한다. 국내용만이 아니고 유럽형에 적합한 형상을 겸비하도록 하여 수출용도 겸할 수 있는 디자인을 완성하도록 한다. 이와 같이 완성된 디자인을 가지고 실제 제품을 3차원 모델러로 모델링하여 RP 장비를 통해 시제품을 확인하고 이에 대해 디자인 및 성능을 체크한 후 당면한 문제를 해결하고자 한다. 특히 3차원 고속적층조형법을 적용하여 2-3개월 걸리는 MOCK-UP 제작 기간을 최소한으로 단축하여 개발의 효율을 극대화 하고자 한다.

1-3 연구 방법

3D CAD에서 모델링한 내용을 컴퓨터 상에서 DIGITAL MOCK-UP 을 걸쳐서 RP 장비를 통해 시제품을 제작하고, 문제의 여부를 좀 더 상세하게 살펴보기 위하여 고속가공기로 실제제품을 가공하여 보아 설계의 문제점을 좀 더 명확하게 파악하여 설계를 수정.보완하여 제품을 개발한다.

* 대덕대학 산업디자인계열, 전임강사

** 대덕대학 컴퓨터응용계열, 조교수

개발 결과물은 다음과 같다.

- 유독가스 감지용 전기화학식 센서 계측기기 1 set
설계 요구조건은 다음과 같다.
- 유럽풍의 친환경 및 인체공학적 디자인
- 목표 제품에 색상 / 재질 등이 부합되는 재료의 선정
- 조립시 최소한의 내구성을 만족하도록 한다.
- 개발 초기에 추후 양산을 최대한 고려하도록 하여 비용절감의 방법을 채택하도록 한다.

2. 결과 및 고찰

2-1 유독가스감지기에 대한 연구

유독가스 감지기에 대한 형상, 크기, 센서 배치방법에 대하여 연구 검토하여 유독가스 감지기의 센서 및 각종 부품을 유독가스 감지 시스템의 효율적 배치 방법을 연구하였으며, 타 기종의 시스템 비교 분석을 통하여 더욱 편리하고 세련된 디자인으로 설계하였다.

2-2 유독가스 감지기의 최적 설계

타제품과 비교 분석하여 최적의 설계조건을 도출하였다. 크기 면에서도 사용자가 편리하도록 하기 위하여 사이즈를 최적으로 작게 설계하였다. 사이즈가 작게 됨에 따라 양산시에 재료 및 금형비용도 감소시킬 수 있다. 사용자가 제품을 잡았을 때 미끄러지지 않도록 하기 위하여 많은 돌출 부위를 정하면서도 접촉시에는 문제가 없도록 하였다.

다음은 설계된 유독가스 감지기의 디자인과 3차원 설계의 외형 전체 시스템과 부품들에 대한 설명이다.

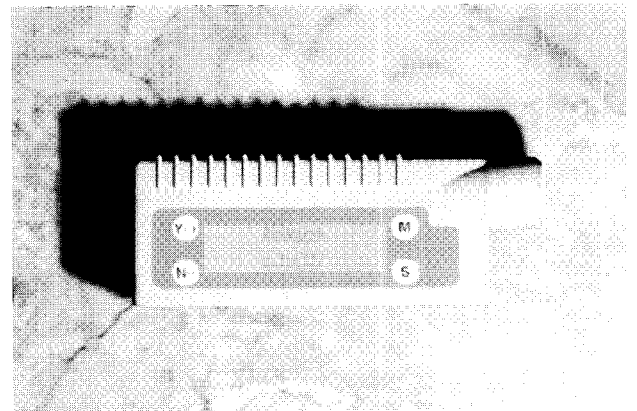


그림 2. 외형 디자인(평면도)

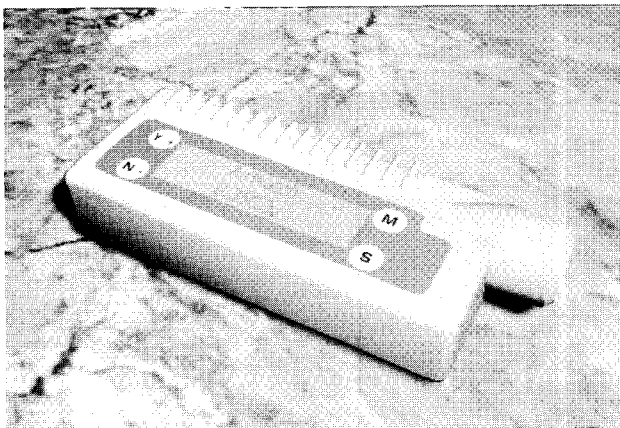


그림 1. 외형 디자인(입체도)

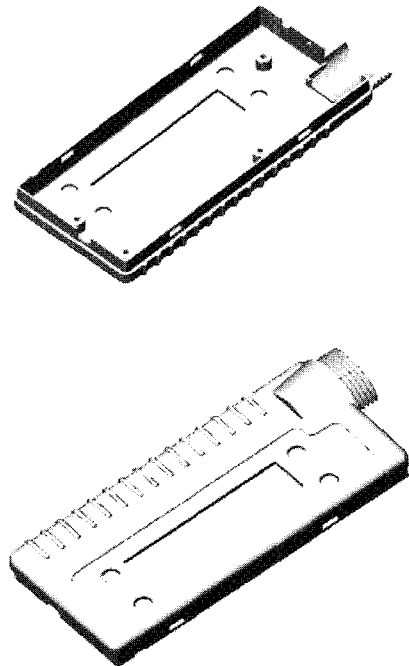


그림 3. 상부 CASE Modeling

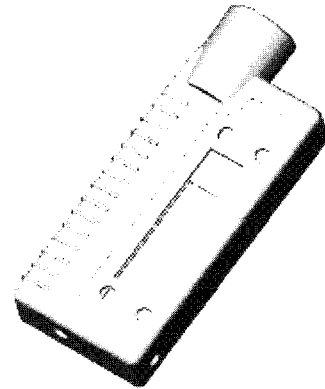
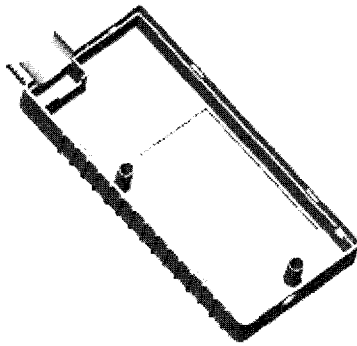
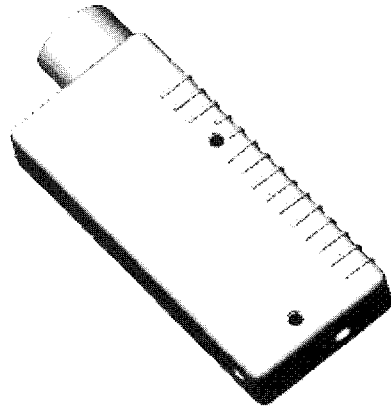
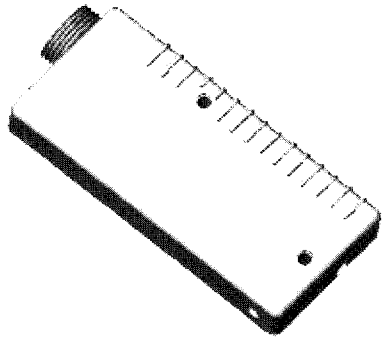


그림 4. 하부 CASE Modeling

그림 6. Assembly Modeling

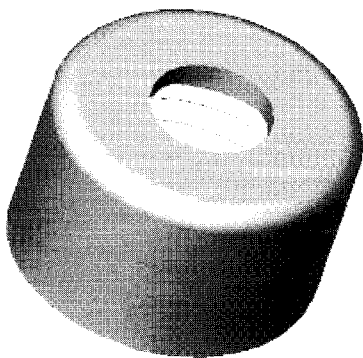


그림 5. CAP Modeling

3. 결론 및 기대효과

유독가스 감지기의 디자인을 향상시키기 위한 본 연구에서 기존 외국 시스템을 비교 분석하여 설계 변경하여 상당한 성능향상 효과를 얻을 수 있는 개선안을 제시하였다. 또한 개선된 내용을 바탕으로 국내용만이 아닌 수출용으로 활용할 수 있도록 하였다. 모델링을 완성한 후 RP 및 고속가공기를 이용한 가공을 통하여 반복하여 인체공학적인 측면에서도 문제점을 해결하여 세련된 디자인으로 제품을 개발하였다. 국내의 기술로 유독가스 감지용 전기화학식 센서를 개발하였고, 디자인도 외국 수출을 위한 세련된 디자인으로 개발됨에 따라 수입대체 효과가 이루어져 값비싼 외국 장비의 국산장비 대체가 가능하게 되었으며, 유독가스 감지기의 품질 향상, 안전성 보장 및 생산성 향상을 통하여 경쟁력 우위 및 제품생산 단가를 저렴하게 할 수 있는 계기가 되었다. 또한 동종

업체에 과제개발 내용의 파급효과가 더욱더 크므로 인하여 나아가서는 국가경쟁력의 향상을 가져 왔다고 할 수 있다.

4. 향후 연구계획

현재 외국 유독가스 감지기에서 실제로 사용되는 제품과의 성능 비교를 좀더 분석하여 현재까지 진행된 설계 및 제작 완성된 제품을 외국산과 비교분석하여 부족한 부분을 계속하여 수정설계 제작하여 성능을 업그레이드 시켜, 외국 제품보다 좀 더 나은 제품을 위해 계속적인 연구가 이루어져야 할 것이다. 또한 유독가스 감지기의 형상, 크기, 배치방법 연구도 함께 이루어져 전기화학식 센서 뿐만이 아니라 각종 센서도 함께 장착할 수 있는 유독가스 시스템의 외형 디자인개발을 통하여 더 나은 효율적 배치방법 연구를 수행하여, 문제점 파악 및 기능 개선을 위한 연구가 지속되어야 할 것이다.

참고문헌

1. Solidworks 2001 Plus, Webs System, 2002
2. The NURBS Book, Les Piegl, Wayne Tiller, Springer, 1995.
3. 포스트 PC 시대의 정보기기 디자인, 정선화 역, 안그라픽스, 2001.
4. 기계설계 도표 편람, 小栗富士雄, 小栗達男, 대광서림, 1999.
5. Computer Aided Design and Manufacturing, Farid M.L. Amirouche, Prentice Hall Int., 1993.