

# 축정렬(Alignment) 종류 및 기술현황



한전기공(주)  
기술개발원 전문원실  
과장 이시연  
Tel : (031)710-4394

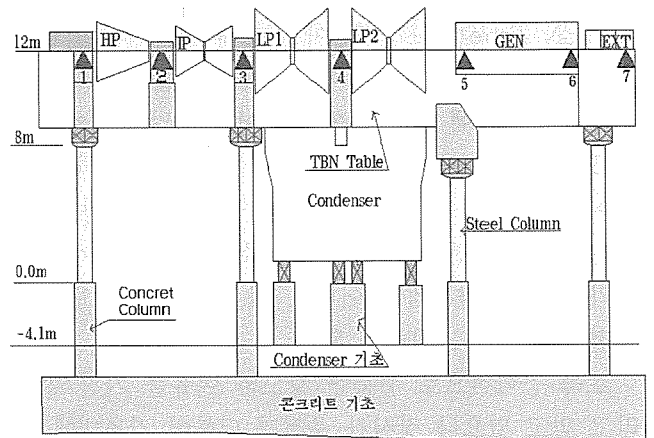
## 1. 개요

축정렬은 국가와 사용처에 따라서 Centering 혹은 Alignment라 부르며 축 정렬이 처음 도입되던 시기나 정비경험이 부족한 소규모 산업장에서는 Coupling에서 측정된 값을 이용하여 축정렬 하는 것이 일반적인 정비이며 이때 사용되는 축정렬 공식이나 측정계측기 사용에 대한 이해가 대부분을 차지한다.

기술이 발전하고 설비가 복잡해짐은 물론 규모가 점차 대형화되면서 축정렬 기술은 많은 발전을 거듭하면서 설비운영의 종합적인 과제로 등장하였다.

산업체 정비현장에서도 기술축적으로 최첨단 측정기들이 개발되고 정비방법의 발달에 따른 축정렬 기술도 나날이 발전하여 이제 하나의 System개념이 정립되지 않고 국한된 일부분만 소화하는 단편적인 축정렬은 한계성이 있을 것이다.

현장경험과, 이론적인 개념을 모두소화하고 현장 상황을 이해하게 되면 축정렬은 단순 정비업무가 아니라 다방면에 미치는 모든 조건을 소화해야 가능하다는 인식을 갖게될 것이다. 그러므로 산업현장에서 가장 복잡한 설비의 하나인 터빈설비에서 축정렬 종류를 대별하면 터빈기초정렬, 아웃케이싱정렬, 인너케이싱정렬, 노즐 다이어프램정렬, 베어링페더스탈 정렬, 베어링정렬(축정렬=로터정렬), 커플링조립방법 등 다양한 항목으로 분류되며 이에 대한 각각의 정비기술이 현장 실무를 바탕으로 완성되어야한다.



[그림 1] 축 정렬을 위한 터빈 구성

## 2. 터빈 기초 정렬

기초가 튼튼해야 한다는 것은 흔히들 일반 생활의 전반에서 인용되는 사항이다. 대형 열을 수반하는 기계장치인 터빈은 엄청난 속도와 무게를 가지며 많은 Energy를 변환시키기 위하여 수많은 보조 기기를 주위에 설치하여 운전하므로 만약 기초의 변화가 일어나거나 기초의 구성이 잘못 설치되었다면 그 바탕에 설치된 터빈은 문제를 발생시킬 것이다. 그러나 정비 현장에서 지금껏 기초는 건축이나 토목분야로 취급하여 관련 자료미흡으로 인하여 기초에 대한 관심이 부족한 것이 사실이다.

유니트가 대형화되면서 발전소 운전시간에 따른 경연변화를 확인하기 위하여 기초에 대한 점점 또한 중요한 부분임을 인식하게 되었다.

기초대의 형식도 여러 가지 형태가 있으므로 이에 대한 상세 사항은 해당사업장에서 정비절차, 정비이력, 정비방법 등의 체계적인 관리가 필요할 것이다.

## 가. 기초대

흔히들 산의 높이를 나타낼 경우 해발 몇 미터라고 하듯이 정비현장에서도 기계설치 위치가 어디인가를 나타내는 경우가 있다. 기계의 설치 높낮이를 표현할 경우 발전소의 건설시 해당 고도와 비교하여 나타낸 기준 점을 설치하여 이를 기준 높이로 삼아 각종 설비의 높낮이를 나타내고 있다. 즉 터빈을 설치하는 기준 높이에 튼튼히 설치된 평면을 기초대(Foundation floor & TBN Table)라고 하고 이 기초대위에 터빈이 설치되며 기초대는 튼튼하고 평탄하며 무게를 지탱하면서 외부적인 환경에 의해 변형이 일어나지 않아야 한다.

그러나 이 기초대가 암반 위에 아무리 튼튼히 설치되어 있어도 해수면간의 차이, 열영향, 진공영향, 냉각수 온도 및 운전상태, 출력의 대소, 기타 여러 상태에 따라 변화가 약간씩 일어나고 있으며 지나친 변화는 운전에 지장을 초래하게 된다.

토목 공학적으로 충분한 강도와 여유를 가진 설계라고 믿고 있으나 장시간 운전과 더불어 기초대에 변화를 주는 요인이 생길 수 있다. 이렇게 기초대에 여러 가지 영향을 미치게 되어 부분적인 기초대 변화가 일어나면 그 위에 설치된 기계들은 자연적으로 문제를 발생시킨다.

그러나 흔히들 운전중인 상태이므로 이에 대한 변화 측정이 힘들고 계획예방정비 과정에서도 자칫 소홀하기 쉽다. 비록 터빈 기초대뿐만 아니라 우리가 정비하는 모든 기기들의 기초대에 문제가 있을 경우 근본적인 문제로 해결하지 못하는 경우는 대부분이 이 분류에 속한다는 결과를 확인하였다.

예를들면 우리가 살고 있는 방벽에 금이 발생하는 것은 여러 요인이 있지만 가장 큰 요인은 기초의 변화에서 오는 것이라면 쉽게 이해된다.

특히 산업체에 설치된 터빈 및 기타 기계설치의 기초는 매우 취약하여 측정될 변화가 발생하는 근본원인으로 판정되나 대부분의 사업장에서는 정기 점검과정에서 베어링이나 Coupling에서 측정된 수치를 이용하여 측정률을 완료하게 된다.

기초대에 대한 형상 및 세부 사항은 이미 여러 과정에서 다루었으므로 기초대의 변화를 측정하기 위하여 기초대에 설치한 측정 점을 Bench Mark라하며 이에 대하여 기술하면 다음과 같다.

벤취 마크란 기초대 변화를 측정하기 위한 터빈 기

초대위에 설치한 측정 점(Measuring Point) 이다.

측정 점은 기초대가 근본적으로 튼튼하여 변화가 일어나지 않는다고 가정하면 측정이 필요 없지만 완벽한 기초는 존재하지 않는다.

현재 국내 여러 사업장 중에서 터빈 기초대에 벤취마크가 없는 사업장은 건설과정에서 관리가 소홀하여 제거하였거나 설치하지 않는 것이다.

만약 벤취마크가 없는 사업장에는 근래 모두 새로 제작 설치하고 있으며 측정 또한 활성화되고 있다. 이는 상대비교를 통하여 변화상태를 파악하여 측정률 변화자료를 확보하고 신뢰성을 유지하기 위함이다.

터빈 기초대는 여러 지점에 설치하여 상호 변형량을 측정하며 만약 간단한 기계설비라면 기초 Sole Plate, Base Plate가 기초대 역할을 대신하게 된다.

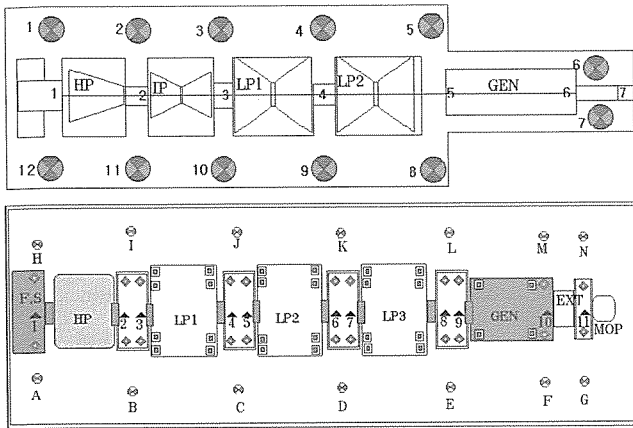
국내 운전되고 있는 TBN Foundation의 일반적인 구조는 Column형태에 따라 3가지 종류로 나눈다. 가장 많은 형태인 Reinforced Concrete Type과, ABB사의 Spring Type, 산업용 중, 소형 TBN의 Steel Beam Type으로 분류할 수 있다. Column위에 기초대(TBN Table)가 놓이며 기초대는 대체로 I-Beam 혹은 Concrete로 구성된 평판으로 발전소에서는 바탕에 노란색으로 도색된 부분이다.

이 기초대위에 HP, IP, LP, 발전기 등 여러 TBN 구성 기기들이 설치되어지며 따라서 기초대는 많은 하중을 받고 있다. 이 하중으로 인해 TBN 기초대 변화요인에 대한 간단히 설명하면 연속적으로 굽힘응력을 받는 상태가 되어 중립면(Neutral Surface)상부는 압축응력, 하부는 인장응력이 발생한다. 중립면 하부의 인장응력을 받는 부위에 변형이 발생하고 심하면 Concrete부에 균열이 발생한다.

Bench Mark의 Level을 일정한 주기로 측정하여 경년변화를 관찰하여 만약 그 변동량이 심하면 기초대의 Concrete부 균열 여부를 정밀진단하고 TBN Alignment시 그 영향을 반영한다.

## 나. 벤취 마크 측정

벤취 마크 측정은 여러 형태의 측정장비가 개발되어 사용되고 있다. 그러나 홍보 부족 및 취급미비로 측정이 현장에서 보편화되어 있지 않음을 알 수 있으며 [그림 2]는 Bench Mark 설치형태의 2종류를 견본으로 보여주고 있다.



[그림 2] Bench Mark 설치상태

### (1) Optical Level Transit

흔히 토목공사에서 높낮이를 측정하는 간단한 장비이다. 삼각받침 위에 수평편차 측정계측기를 설치하고 측정 점에 설치하는 막대에 자를 부착하거나 측정이 용이한 내경 마이크로미터를 설치하여 측정하는 장비이다.

한 지점에서 보이는 곳은 수십 미터까지 확대된 눈금을 읽을 수 있어 수년간 많은 활용실적을 남겼으며 측정 장소에 따라 현재 확대보급중이다.

그러나 직선으로 관통된 곳만 측정이 가능하기 때문에 케이싱이나 기타 구조물이 측정점과 직통거리에 방해물이 있는 경우 측정이 불가능하다.

벤취 마크의 측정 점이 평면인 것과 볼 형태의 것이 있다. 어떠한 모형이거나 측정은 상대 비교이므로 현장 실정에 맞는 방법을 선택하여야 한다.



[그림 3] Optical Level Transit(Left) & Digital Level Transit(Right)

### (2) Digital Level Transit

Optical Level Transit보다 편리한 것은 Invar Staff를 직접 읽고 자동으로 측정값을 나타내므로 개인 측정 오차를 줄일 수 있다.

측정범위가 넓으며 측정지지 점을 점 접촉으로 개선하고 어떠한 곳에서도 측정이 가능하도록 다양한

Staff 설치방법을 자체적으로 개발하여 2001년 후반기부터 여러 사업장에 사용하므로 그 특유의 장점과 편리성을 인정받고 있다.

### (3) Laser Level 측정 장비

이 장치는 선진국에서 개발된 고가 장비이며 Laser가 직진하여 반사체에서 반사되는 높이를 자동 감지하여 숫치를 바로 읽을 수 있어 매우 편리하며 미크론 단위까지 측정 가능하다.

물론 고가이므로 취급 및 사용에 주의하여야 하고 측정범위가 다소 제한된 것이 단점이다.

KPS 전문원실에서 1997년부터 준비하여 국내 여러 산업체에서 사용하였으며 현재도 정밀 측정이 필요한 사업장에 널리 사용되고 있다.

특수한 장비로는 3차원 측정이 가능한 Laser 측정 장치가 개발되고 있으나 현장에 사용하는 빈도로 보아 고가의 장비 효용성을 감안하여 장차 도입여부를 결정 할 것이다.

### (4) 스트레이트 에지(Straight-Edge)

벤취 마크가 가까운 거리일 경우 측정 점에 스트레이트 에지를 올려놓고 수평기와 두께게이지를 조합하여 측정하고 계산한다.

측정 과정이 다소 어렵고 취급에 제한 요소가 많으나 소형기초나, Base Plate, Sole Plate 등을 측정할 때 매우 편리한 점이 있다.

산업체 소형 기기에서 이를 활용하는 능력을 배양하고 측정보조장치를 개발하면 측정이 매우 간단하고 누구나 사용이 간편하다.

### (5) 액주레벨 측정 장치 (Water Level Measuring Device)

가장 간단하면서 상당기간 상대 지점의 높이를 측정하는 Level 측정장치로서 물기둥과 물기둥을 호수로 연결한 상태에서 측정장치하는 장치이다.

이 측정장치의 최대 장점은 빛이 직진하는 장소가 아니라도 측정이 가능하여 복잡한 정비현장에서 매우 유익한 측정장치이다. 반면 단점으로 측정 지점간 액주 Pot에 호수를 연결하여 지구중력으로 수평이 안정되는 시간이 지난 다음 측정해야한다.

이 측정장치는 수년간 연구개발로 무척 정확하고

편리한 장치를 개발하였으며 장차 다소의 보완 장치가 완료되면 유용한 측정 장치가 될 것으로 확신된다.

### 다. 기초대 측정 시기

기초대는 모든 기기를 지지하며 베어링 페더스탈과 함께 여러 조건에 따라 어떻게 변하는가를 찾아내는 것이 중요하다. 물론 현장 운전조건, 주위환경, 등이 부적합한 경우 측정이 어렵고 또한 실제 시행이 잘 진행되지 못하고 있는 실정이다.

문제가 발생하고 있는 여러 사업장에서 특성에 따라 변화량을 측정하여 추적관리하면 문제해결에 도움이 된다.

특히 운전중일때는 진동이 수반되고 열이 발생하는 등의 측정환경이 열악하므로 이 때에는 여러 가지 대책을 세워야 한다.

다음에 열거한 상태에서 측정되어 상호 비교 검토해야 할 것이다.

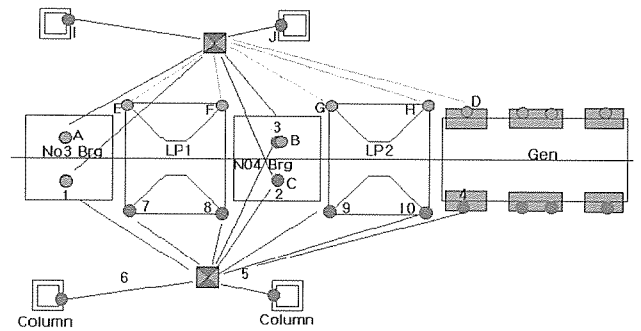
- 정상운전시 (Full Load)
- 1/2출력시 (Half Load)
- 무부하 운전시 (Unloading)
- 상하조립 상태 (Tops on)
- 상부 분리상태 (Tops off)
- CWP 운전 및 정지시 (Circulating Water Pump 운전유무)
- 복수기 진공도가 달라 질 경우
- 기타 발전기 스테이터 쿨링 온도 및 흐름이나 발전기 밀봉유와 수소 가스의 차압 등에도 관심을 가져야 한다.

## 3. 외부 케이싱 정렬 (Casing Alignment)

케이싱 얼라이먼트는 먼저 기초대 정렬이 원만히 이뤄져야 하고 기초대 정렬이 잘 이뤄졌다고 하나 상황에 따라 Casing변화는 여러 가지 변화형태가 있을 것이다.

기초대 위에 설치된 Casing은 지반 자체가 취약한 경우, 기둥이 취약하여 변하는 경우, 열영향에 의해 변하는 경우가 있을 뿐아니라 각종 키 위치 변화, 볼트의 풀림, 구조물의 비틀림, 등 수많은 요소가 존재할 경우 케이싱 정렬이 변하면 수정해야한다.

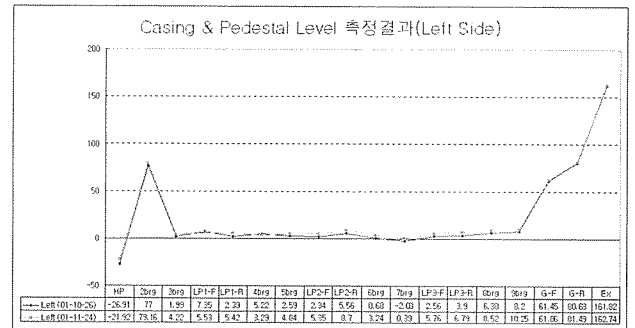
Casing 정렬에 앞서 전체 Casing 설치위치를 [그림 4]와 같이 측정하여 Casing정렬시 참고자료로 활용해야한다.



[그림4] Casing 정렬을 위한 기초자료 측정

케이싱과 베어링 페더스탈이 일체형, 분리형에 따라 케이싱 정렬방법이 다르게 되고 인너(Inner) 케이싱은 아웃 케이싱을 정렬한후 시행되어진다. 다이어프램이 인너케이싱에 조립되는 형태와 다이어프램 캐리어링 내부에 조립되는 형태에 따라서 케이싱 정렬과 다이어프램 정렬은 별도로 구분되기도 한다.

Casing Center 정렬과 함께 사전에 베어링 Pedestal과 Casing Level을 [그림 4]의 위치에서 측정한 결과는 [그림 5]와 같이 표시된다.



[그림 5] 터빈 Casing & 베어링 Pedestal Level측정

외부 케이싱 정렬은 설치시 자료와 운전경과에 따른 변화를 비교하여 수정 방법을 결정하며 그 방법을 대별하면 다음과 같다.

### 가. 실제 측정법

케이싱 정렬에서 베어링을 조립한 다음 실제측을 설치하여 케이싱 정렬을 실시하는 방법으로 측정법 마지막 단계에서 이 방법은 필수적으로 시행된다. 실제 측정법로 협소부의 측정이 불가하여 피아노선,

Laser, Dummy Shaft등을 사용하는 이유이다.

협소부는 최종적으로 납선을 이용하여 간격을 측정하며 넓은 부분은 계측기를 사용하여 실제 Casing이 어떠한 위치에 있는가를 확인하여 Casing을 정렬한다.

#### 나. 기준 측정렬 (Dummy Shaft Alignment)

실제 축은 여러 차례 설치 및 분해가 번거롭고 터닝이 어려운 관계로 가볍고 편리한 기준 축을 특별히 제작하여 Casing을 정렬한다.

기준 축은 실제 수치를 직접 읽을 수 있으며 레이저 장비를 부착하면 측정을 쉽게 할 수 있다. 기준 축은 터빈 뿐만아니라 펌프, 밸브 등 다양한 정비분야에 적용이 가능한 매우 우수한 방법이나 실제 현장에 사용하기 위한 준비가 어려워 비교적 사용이 드문 실정이다.

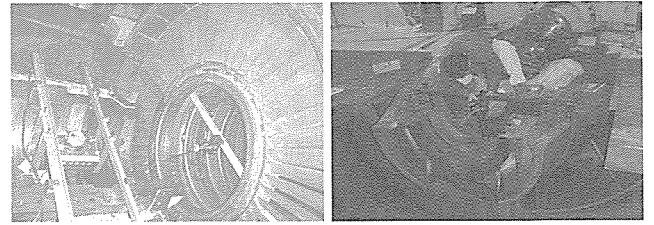
#### 다. 피아노선 정렬

피아노선 정렬은 건설시 많이 사용하고 정기정시에는 실제사용이 잘 되지 않고 있으나 케이싱 정렬이 복잡하고 어려울 경우 피아노선 정렬 (일명 Tight Wire)을 시행해야 하며 측정을 위한 측정장치 및 보조장비를 준비해야한다.

측정과정에서도 많은 특성이 있으므로 여러 정비 현장에서 응용할 수 있는 방법이 개발되고있으며 60m거리까지 하나의 선 중심으로 측정할 수 있으나 측정이 비교적 까다롭고 계산이 복잡한 단점이 있으므로 이를 대응할 수 있는 Laser 장비인 Centralign장비를 도입하여 사용을 확대하고 있다.

#### 라. Laser 측정장비

위에서 열거한 “가.나.다” 항의 측정을 통한 각각의 측정은 장치마다 특유의 장단점이 있다. 그러나 최근에 측정기술 발달로 Casing정렬에 가장 편리한 방법으로 Hammer Laser를 1997년부터 구입 사용하였으나 더욱 진보된 Centralign이란 Laser장비를 사용하여 Casing을 정렬한 결과 매우 정확하고 대형 터빈에 사용이 보장되므로 2001년부터 한전기공 전문원실에서 적극적으로 사용을 권장하고 홍보하며 현장에서 OJT를 실시하고 있다.



[그림 6] Hammer Laser Casing Alignment(좌) & Centralign Laser Alignment(우)

## 4. 내부 케이싱 정렬 (Inner Casing Alignment)

### 가. 개요

내부케이싱 정렬은 외부케이싱 정렬 이후에 진행되지만 내부케이싱이 설치되는 형식에 따라 각기 다르게 된다.

- 내부케이싱이 없는 형
- 다이어프램 캐리어링(Diaphragm Carrier Ring)이 내부케이싱을 대신하는 형
- 내부케이싱에 다이어프램을 설치하는 형
- 내부케이싱과 다이어프램 캐리어링이 모두 설치된 형

위와 같이 여러 형식이 있으며 대, 중, 소, 원자력, 화력, 고압, 중압, 저압, 제작사 설계 조건 등 다양하지만 측정렬을 하기 위한 순서와 방법은 대체로 동일하다.

### 나. 하부 내부케이싱이 외부케이싱 하부에 안착된 상태

하부 내부케이싱이 외부케이싱 하부에 안착되는 형식으로 열영향이나 증기흐름 등에 의하여 상부로 신장은 가능하지만 하부로 신장될 수 없는 경우이다.

### 다. 상부 내부케이싱이 외부케이싱 하부에 안착된 상태

“나” 항의 위치와 달리 상부 내부케이싱이 외부케이싱에 조립되므로 하부케이싱은 상부케이싱에 플랜지 볼트에 의해 매달리게 된다. 정비시 서포팅(Supporting)으로 안전하게 고정해야 하므로 여러 가

지 준비 사항과 점검으로 과정이 복잡하다.

고압터빈은 대체로 이 형태를 취하고 있으나 중소형 저압 터빈에서는 거의 사용이 되지 않는다.

대형 터빈에서 전, 후 (Front and Rear) 두 곳에 서포팅되는 형식과, 중소형은 대체로 축 방향 Center 한 곳에 서포팅되는 것이 보통이다. 상하 좌우 서포트 높이 수정으로 이동이 가능하지만 고정키에 의하여 수정하는 것이 가장 용이하다.

## 5. 노즐 & 다이어프램 (Nozzle & Diaphragm Alignment)

### 가. 개요

다이어프램은 케이싱 정렬후 시행되며 별개의 케이싱마다 시행된다. 터빈 형식 분류에 따라 고정날개 혹은 노즐이라 부른다.

최초 압력을 속도로 변화시키는 것이 노즐(Nozzle)이라고 하지만 저압단에서 충동단이 사용되었다면 이때 고정날개(Fixed Blade)라 부르지 않고 노즐이라고 부른다. 격판 또한 고정날개를 포함하는 구조물이므로 고정날개는 격판 내부의 한 부품이다. 다만 맨 첫 단의 노즐은 노즐 블럭 또는 노즐 박스내에 고정날개처럼 튼튼하게 조립되어 있을 뿐이다. 그래서 일반적으로 격판 정렬이라 하면 대부분 고정날개를 포함한 노즐 다이어프램 전체 정렬이라고 말할 수 있다. 이를 현장에서 노즐 다이어프램 정렬이라고 한다.

격판의 구성은 여러 형태의 구성품으로 이뤄지며 고정체와 기밀을 유지하기 위한 접촉부분은 정밀 가공되어지고 전후 좌우 이동이 가능하고 열팽창에 적응하는 크러쉬 핀(Crush Pin)의 허용오차와 더불어 회전체와 기밀유지를 위한 밀봉장치 등이 복잡하게 구성되어 있으므로 자세한 사항은 실무과정에서 다룬다.

### 나. 노즐 다이어프램 오정렬

터빈 형식과 출력에 따라 이미 케이싱 정렬에서 설명한바와 같이 지지되는 구조에서 운전시 변화는 열팽창, 로타의 휨(Sag 또는 Hog)등으로 인한 오차를 정비과정에서 미리 계산하여 상하 좌우의 편차를 두고 정렬하는 것을 오정렬이라 한다.

## 6. 측정렬 (Rotor Alignment)

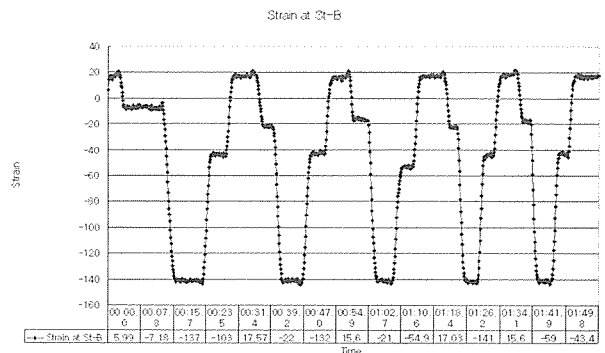
### 가. 측정렬

산업현장에서는 Alignment라고 하면 회전하는 축과 축을 서로 완전 일치시키는 용어로 주로 Coupling에서 이뤄진다.

산업이 점차 발전하면서 외국에 의존하던 기술을 우리의 힘으로 자립하는 과정에서 측정렬 공식은 오랫동안 주요 항목으로 취급되었고 많은 측정렬 방법이 개발되고 현장에 적용하였지만 이제는 측정렬이 변하는 원인을 찾고 측정렬이 변하지 않도록 사전에 방하는 정비를 측정렬이라 해야할 것이다.

### 나. 측정렬 방법

- (1) Rim & Face
- (2) Two Face Alignment
- (3) Reverse Alignment
- (4) Laser장치 Alignment
- (5) Strain Gauge Alignment



[그림 7] Strain Gauge Alignment 특성

### 다. 측정렬 계산방법

- (1) 일반식계산
- (2) Chart를 이용한 계산
- (3) Graph 이용한 계산
- (4) e-Alignment Program을 이용한 계산
- (5) Laser Sensor를 이용한 P/C에 의한 계산
- (6) Strain Gauge를 이용한 Moment 계산

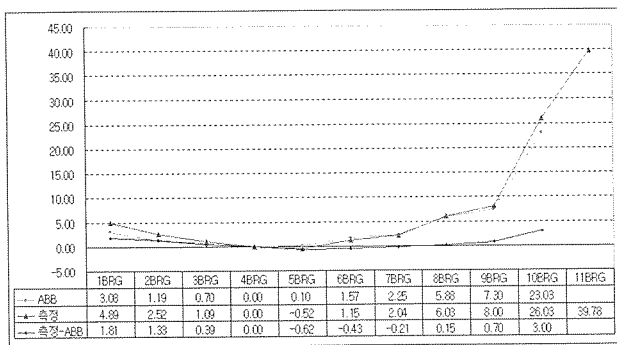
## 라. 측정렬 선도 실제 측정법 개발

현재까지 측정렬 방법이나 측정렬 계산법이 여러 가지 개발되어 제각기 특성을 지니고 현장에서 사용되고 있다

최근 선진터빈 설계 및 제작과정에서 Rotor Position과 Rotor에 부착된 Strain Gauge신호를 이용하여 측정렬상태를 확인하는 방법이 개발되었다.

국내에서도 이를 실용화하는 연구가 활발히 수행되고 있다.

2001년 최초로 현장에서 다축 정렬과정에서 Coupling이 분리된 상태에서, 그리고 조립된 상태에서 Catenary Curve를[그림 8]과 같이 실제로 측정하여 실무에 적용하기 시작하였다.



[그림 8] 현장에서 실제 측정한 Catenary Curve

Catenary Curve측정을 위하여 베어링 Journal상부에 [그림 9]처럼 V-Block을 설치하여 Laser 혹은 Digital Level Transit로 측정하였으며 측정렬 변화를 확인하고 많은 자료를 제공할 수 있는 계기를 마련하였다.



[그림 9] Digital Level Gauge로 Journal Level 측정현장

## 7. Coupling 조립

고정체와 회전체 정렬이 완료되면 최종 Coupling을 정렬한다. 커플링 정렬은 두 축을 일체형으로 체결하는 과정의 측정항목이며 Alignment라고 부르기보다 커플링 조립으로 표현함이 적절할 것으로 판정된다.

커플링 조립과정에서 측정항목을 나열하면 다음과 같다.

- Run-out
- Bolt Extension
- 중심이탈
- 공심이탈
- 공진
- 공심

## 8. 수직 측정렬

### 가. 개요

지금까지 수평축 정렬을 설명하였으나 수직 측정렬 역시 수평 측정렬과 같이 Rim과 Face측정 후 정렬하는 경우가 있다. 그러나 Rim은 옆으로 편차만큼 실제수치로 이동하면 종료되므로 별도의 계산이 필요 없다.

펌프제작과정에서 중심이 아예 일치하도록 요철부 (Insert)를 만들어 끼워 맞춤을 하게되면, 변화가 일어나지 않고, 측정렬 수정이 불가하다.

수직 축 정렬이란 용어도 실제로 존재하지 않으나 현장 상황에 따라 소량 수정할 수 있는 조건이나 특정한 설비에 한하여 적용될 수 있다.

즉 모든 구성품이 제작과정에서 지구 중력방향으로 절대 중심으로 직각도와 평행도가 일치하면 영구적으로 변형 없이 유지되어야 한다.

그러나 측정렬이 필요한 경우는 절대중심으로 설치되지 못한 상태이므로 이미 설명한 기초대 측정과 같은 방법으로 측정하고 수정하면 된다.

근래 국내에 설치된 수력발전기는 물론 대형수직 펌프에서 많은 문제가 발생하였으나 구조적인 문제는 기초대 정렬로 대부분 완료되었다.

기초대 정렬이 첫째 완료되면 그 다음 제작과정에서 정확성, 부품치수의 양부를 판정하기 위하여 구성

폼의 회전중심을 찾는다.

현장에서 피아노선을 이용한 수직펌프 Casing정렬에 적용하므로 건설과정에서 이미 발생된 고질적인 문제대부분을 완전무결한 상태로 정렬하였으며 향후 경년열화로 발생될 기초변화에 대하여 주기적으로 측정하여 경향을 파악해야한다.

수직 측정렬은 대체로 쉽고, 까다로운 계산이 필요 없으므로 크게 중요하지 않다는 일반적인 생각이다. 또한 면(Face)이 틀리면, 대체로 평행되게 비례식으로 펌프 Header에 썸(Shim)을 조정한다.

소형인 경우 일반공식을 이용하면 되나 대형인 경우, 썸 조정부분이 많고, 수정부분은 정확히 계산하여야 안정되게 안착되어 원만한 운전이 가능하다. 볼트 수량이 많고, 썸 조정 부분이 여러 곳일 경우, 선진 외국에서는 변환표를 이용하여 수정량을 계산하고 있으며 소형인 경우는 비례식으로 계산 수정하여도 문제가 없다. 그러나 대형인 경우 일정한 각도에 따라 정확한 썸 조정을 위하여 측정렬 수정 변환 테이블(변환표)를 제작하였다.

그리고 수정테이블 없이 언제, 어디서나 사용이 가능한 공식을 제정 사용하기로 하였다.

#### 나. 수직 측정렬 계산공식 제작

수직 측정렬은 변환표를 이용하여 실시하는 방법이 편리하지만 일반적인 수평 측정렬 공식 개발 과정에서 근본적인 내용을 발견하고 현장의 편의성을 위하여 공식을 제정하였다.

$$\blacksquare X = \frac{L \times F}{2D} (1 \pm \cos\theta)$$

변환표가 있어도 이를 휴대해야하므로 이를 보완하는 차원에서 공식을 제정하여 근본을 이해하면 언제 어디서나 쉽게 수직 측정렬을 계산할 수 있다.

다만 각도에 따른 계산에서 Cos값을 알아야 하는 단점 때문에 계산기를 사용하는 불편이 있다.

#### 다. 수직 측정렬 변환테이블

소형 펌프인 경우 수평도를 비례식으로 계산하여도 별다른 오차가 발생하지 않으나 대형 펌프나 수차는 실제 비례식 계산으로는 많은 오차가 발생하므로

공식을 제정하여 사용하기로 하였다. 그러나 계산식을 알지 못하거나 자주 반복되는 작업인 경우 테이블을 사용하면 편리하다.

작업현장에서 자주 사용되는 볼트 수에 의한 각도를 환산하여 각도별 변환수치를 곱하면 된다.

수평 정렬에서도 이미 이와 유사한 공식이 있고 공식을 이용한 테이블을 제작 사용하고 있으므로 이를 응용한 것이다. 이와 같이 정비현장에서 여러 가지 상황에 따른 이론을 체계화하여 쉽게 이용하도록 하는 것이 정비기법 개발이다.

이미 계산에 의해서 기준을 정하고 썸을 빼는 경우와 더하는 수정방법 두 가지가 있다. 볼트 수에 따라 각도를 분류해야하며 일반적으로 자주 사용되고 있는 볼트 수에 따른 변환표를 [표 1]과 같이 미리 제작하면 편리하다.

[표 1] 수직 측정렬 변환표

볼트수	각 도	변환수	실제계산	볼트수	각 도	변환수	실제계산
4 (90°)	0	0.0000		16 (22.5°)	0	0.0000	
	90(270)	0.5000			225(337.5)	0.0381	
	180	1.0000			45(315)	0.1465	
6 (60°)	0	0.0000			67.5(292.5)	0.3086	
	60(300)	0.2500			90(270)	0.5000	
	120(240)	0.7500			112.5(247.5)	0.6913	
8 (45°)	180	1.0000			135(225)	0.8535	
	0	0.0000			157.5(202.5)	0.9619	
	45(315)	0.1465			180	1.0000	
	90(270)	0.5000		0	0.0000		
12 (30°)	135(225)	0.8535		20(340)	0.0301		
	180	1.0000		40(320)	0.1170		
	0	0.0000		60(300)	0.2500		
	30(330)	0.0670		80(280)	0.4132		
	60(300)	0.2500		100(260)	0.5868		
	90(270)	0.5000		120(240)	0.7500		
	120(240)	0.7500		140(220)	0.8830		
150(210)	0.9330		160(200)	0.9698			
180	1.0000		180	1.0000			

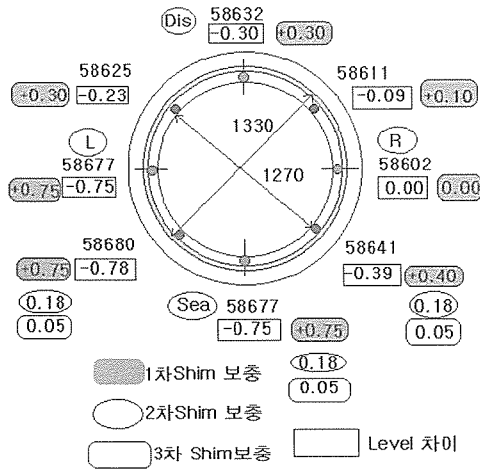
#### 라. 수직펌프 정비사례

최근에 대형 수직 펌프가 국산화되면서 현장에서 여러 형태의 문제점이 도출되고 있다.

이러한 문제점 중에서 몇 가지 우수정비 사례를 중심을 종합하여 간단히 소개하므로 측정렬 수직측정 정렬개념을 재정립하는 기회로 삼고자 한다.



(1) Pump Header Level 측정

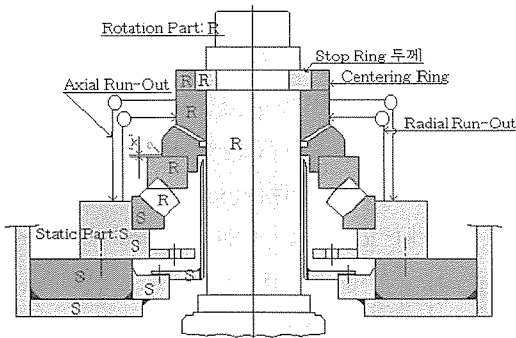
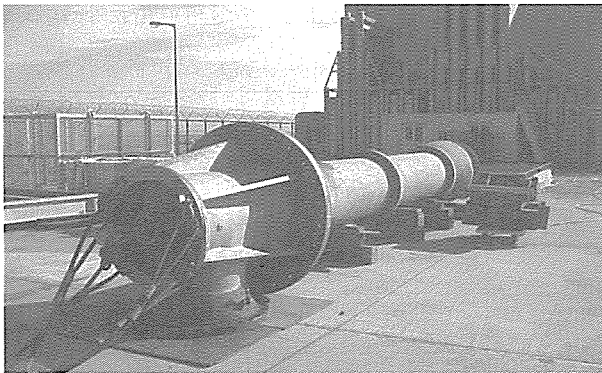


[그림 10]

펌프 Header의 기초 Level 변화 측정후 수정작업

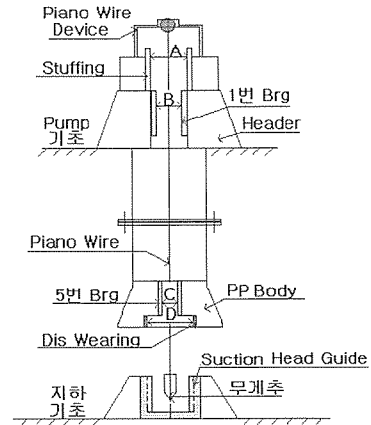
위와 같이 이미 터빈 기초대 및 Bench Mark에서 측정하는 방법과 동일하게 지구 중력방향의 절대 중심으로 정렬되어야하는 과정을 설명하고 있다.

(2) 펌프부품 및 전동기 부품설치상태점검

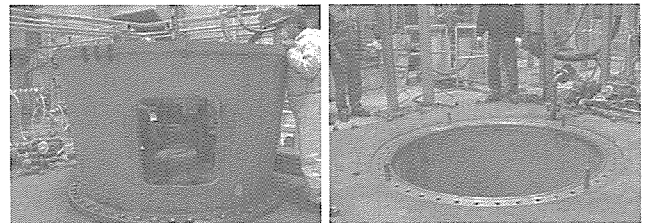


[그림 11] 펌프 Header & Motor 베어링 부품점검

(3) 수직펌프 Casing Centering 점검장치 (Piano Wire)



[그림 12] 펌프 부품의 조립상태를 종합 점검하는 현장측정법



[그림 13] 펌프 Header & Foundation 수정작업

9. 결론

출정렬이란 축을 일치시키는 것만이 아니라 축이 가장 편한 상태로 운전되는 조건으로 정렬하는 종합이다. 그러므로 일반적으로 표현하는 축과 축의 중심 일치가 아니라 회전체와 고정체가 상호 조화를 이루면서 진동 없이 정숙하게 운전되는 조건으로 정렬하는 모든 것을 포함하는 점검 내용을 종합적으로 표현한 용어를 축 정렬이라 한다.

그러므로 기초정렬에서부터 커플링을 원만하게 조립하는 것까지 심지어 도장하는 과정까지 모든 과정의 정비 내용을 내포하는 용어이며 정비과정에서는 이를 수용하는 다양한 기법이 필요할 것이며 측정장비 또한 신 장비 도입으로 급속한 발전이 진행되고 있다.

발전설비 및 중요 기계설비를 보유한 산업 현장에서 이를 이용하는 기술이 확립되도록 개발된 기술은 널리 보급하고 새로운 기술개발에 지속적인 노력이 필요하다.