



닭고기등급제 시범실시를 위한 “닭도체 등급판정 기준 및 방법(안)”입니다.  
이(안)은 의견 수렴 절차를 거쳐 별도로 공고될 예정입니다.

## 닭도체 등급판정 기준 및 방법

**제1조(목적)** 이 공고는 닭도체의 등급을 객관적이고 공정하게 판정하기 위한 등급판정 기준 및 방법을 정함을 목적으로 한다.

**제2조(용어의 정의)** 이 공고에서 사용하는 용어의 정의는 다음 각호와 같다.

1. “가금류 도축장”(이하 “도축장”이라 한다)이라 함은 축산물가공처리법 제21조 제1항의 규정에 따라 닭을 도살, 해체하기 위한 시설을 설비한 장소를 말한다.
2. “닭도체”라 함은 축산물가공처리법 시행규칙 제2조의 규정에 의하여 닭을 도살·처리한 지육을 말한다.
3. “절단육”이라 함은 닭도체를 부위별로 분할한 것과 그 정육을 말한다.
4. “축산물등급판정사”(이하 “등급판정사”라 한다)라 함은 축산법 제29조의 2 에 명시된 자로서 축산물등급판정소에서 실시하는 닭도체 등급판정을 위한 소정의 교육을 이수한 자를 말한다.

**제3조(등급판정의 신청 및 실시 등)** ① 닭도체의 등급판정을 받고자 하는 자는 별지 제1호 서식의 닭도체등급판정신청서를 작성하여 도축장의 경영자를 경유하여 등급판정사에게 제출하여야 한다.

- ② 제1항의 규정에 따라 등급판정 신청인은 별표1의 1 (중량규격)에서 정하는 바에 따라 닭도체를 중량별로 구분하여 등급판정사에게 제시하여야 한다.
- ③ 등급판정사는 제1항의 규정에 의한 신청을 받을

때에는 이 규정에서 정하는 바에 따라 공정하고 엄격하게 등급판정을 실시하여야 한다.

- ④ 제3항의 규정에 따라 등급판정된 닭도체를 분할한 절단육은 당해 도체의 등급을 표시할 수 있다.

**제4조(닭도체의 등급판정기준 등)** ① 중량규격은 닭도체의 무게에 따라 특대, 대, 중, 중소, 소의 5개 규격을 둔다.

② 품질등급은 닭도체의 품질에 따라 1등급, 2등급, 3등급의 3개 등급을 둔다.

③ 닭도체 등급판정 세부기준 및 등급표시 방법은 별표 1과 같다.

**제5조(닭도체등급판정확인서의 발급)** 제3조의 규정에 의하여 등급판정을 받은 닭도체에 대해서는 별지 제2호 서식의 확인서를 발급한다.

**제6조(등급판정시행 도축장의 시설)** 닭도체 등급판정 도축장은 다음 각호의 시설을 갖추고 있어야 한다.

1. 닭도체의 중량을 칭량하여 자동으로 구분하는 중량선별기
2. 닭도체를 포장할 수 있는 시설
3. 220룩스 이상의 조명시설을 갖춘 등급판정 공간
4. 등급판정업무를 수행할 수 있는 사무실

부 칙

이 기준은 2002년 12월 일부터 시행한다.

[별표1]

## 닭도체 등급판정 기준 및 등급표시 방법

### 1. 중량규격

닭도체의 중량규격은 무게에 따라 특대, 대, 중, 중소, 소의 5개 규격으로 구분하며 중량규격 구분 기준은 다음과 같다.

#### 가. 닭도체 중량규격 구분기준

중량규격	해당호수	중량범위	비고
특대	15호 이상	1,451g이상	
대	13~14호	1,251이상~1,450g이하	
중	10~12호	951이상~1,250g이하	
중소	7~9호	651이상~950g이하	
소	6호이하	650g이하	

#### 나. 호수별 중량범위

(단위: g/마리당)

구분	5호	6호	7호	8호	9호	10호	11호	12호	13호	14호	15호	16호	17호
중량범위	451 ~ 550	551 ~ 650	651 ~ 750	751 ~ 850	851 ~ 950	951 ~ 1,050	1,051 ~ 1,150	1,151 ~ 1,250	1,251 ~ 1,350	1,351 ~ 1,450	1,451 ~ 1,550	1,551 ~ 1,650	1,651 이상

※ 머리, 발(관절이하부위), 내장 및 불가식 부위를 제외한 것

### 2. 품질등급

품질등급은 닭도체 품질평가 기준에 따라 1등급, 2등급, 3등급의 3개 등급으로 구분한다.

#### 가. 닭도체의 품질등급

품질등급	닭도체 품질평가
1등급	닭도체 품질평가 기준의 모든 항목 A급 이상이어야 함
2등급	닭도체 품질평가 기준의 모든 항목 B급 이상이어야 함
3등급	닭도체 품질평가 기준의 모든 항목 C급 이상이어야 함

나. 닭도체 등급판정의 결과는 포장되는 절단육에도 그대로 적용할 수 있다. 이 경우 등급표시 및 절차는 닭도체의 경우와 동일하다.

### 3. 닭도체 품질평가 기준

외관, 살붙임 및 지방부착 등 닭도체의 품질을 다음의 평가기준에 따라 A급, B급, C급으로 판정한다.



### 〈닭도체 품질평가 기준〉

구 분	품질평가 기준					
	A 급		B 급		C 급	
외 관	날개, 등뼈, 가슴뼈 및 다리가 굽지 않고 좋은 외형과 피부병 등 질병의 흔적에 의해 도체의 관의 손상이 없는 것		날개, 등뼈, 가슴뼈 및 다리가 외관을 손상시키지 않는 범위에서 약간 휘거나 피부병 등 질병의 흔적에 의해 도체외관의 손상이 약간 있는 것		날개, 등뼈, 가슴뼈 및 다리가 비정상적으로 휘거나 피부병 등 질병의 흔적에 의해 도체외관의 손상이 많이 있는 것	
살 불 임	충분한 착육성을 지니며 특히 가슴과 다리에 고기의 부착이 잘 된 것		보통의 착육성을 지니며 특히 가슴과 다리에 고기의 부착이 보통인 것		빈약한 착육성을 지니며 가슴과 다리에 고기의 부착이 적은 것	
지방부착	피부의 지방층이 매우 잘 발달된 것		피부의 지방층이 충분히 발달된 것		피부의 지방층이 빈약한 것	
잔털, 깃털	깃털은 아래의 허용기준치를 넘어서는 안되며 약간의 잔털이 있다. -길이 1cm 이하의 깃털 2개 이하		깃털은 아래의 허용기준치를 넘어서는 안되며 잔털이 일부 분만 퍼져있다. -길이 1cm 이하의 깃털 4개 이하		깃털은 아래의 허용기준치를 넘어서는 안되며 잔털이 넓게 고루 퍼져있다. -길이 1cm 이하의 깃털 6개 이하	
신 선 도	피부색이 좋고 광택이 있으며 육질의 탄력성이 있다.		피부색, 광택 및 육질의 탄력성이 보통이다.		피부색이 불량하고 광택이 없으며 육질의 탄력성도 없다.	
외 상	피부에 상처로 인한 노출된살의 총면적의 지름이 가슴과 다리부위는 없어야하고, 기타 부위는 2cm를 초과해서는 안 된다.		피부에 상처로 인한 노출된살의 총면적의 지름이 가슴과 다리부위는 없어야하고, 기타부위는 4cm를 초과해서는 안 된다.		피부에 상처로 인한 노출된살의 총면적의 지름이 가슴과 다리부위는 2cm, 기타부위는 6cm를 초과해서는 안 된다.	
변 색	가벼운 상처나 멍, 피부의 변색은 허용하나 색이 분명한 것은 총면적에 대해 장축의 지름이 아래의 허용치를 초과해서는 안 된다.		가벼운 상처나 멍, 피부의 변색은 허용하나 색이 분명한 것은 총면적에 대해 장축의 지름이 아래의 허용치를 초과해서는 안 된다.		가벼운 상처나 멍, 피부의 변색은 허용하나 색이 분명한 것은 총면적에 대해 장축의 지름이 아래의 허용치를 초과해서는 안 된다.	
중량등급	가슴과 다리부위	기타부위	가슴과 다리부위	기타부위	가슴과 다리부위	기타부위
13호미만	1.5cm	3cm	2.5cm	5cm	3.5cm	7cm
13호이상	2.5cm	4cm	4cm	6cm	6cm	8cm
	상처로 인한 응혈이 있어서는 안된다					
뼈의 상태	골절 및 탈골된 것이 없어야 한다.		골절된 것이 없어야 하고, 1개의 탈골된 뼈는 허용한다		1개이하의 골절과 2개이하의 탈골은 허용한다.	
이물질 부착	없음		없음		없음	
냄새	이상취 없음		이상취 없음		이상취 없음	
도체처리	머리와 다리의 무릎관절 부위가 제거되고 허파, 식도, 기도 및 모래주머니 등의 내장과 위내용물, 분변, 혈액, 담즙에 의해 오염되지 않아야 한다.					

## 5. 품질등급 및 중량규격의 표시방법

### 가. 개요

등급판정이 끝난 후 속포장 용기에는 등급판정사의 관리하에 가공도축장의 경영자가 품질등급과 중량규격을 표시하고, 겉포장 용기에는 등급판정사가 등급판정인을 날인한다.

### 나. 표시부위

- (1) 속포장 : 포장용기 중앙의 눈에 잘 띄는 곳
- (2) 겉포장 : 겉 포장용기의 측면(좁은 면) 좌측 상단

### 다. 표시방법

#### (1) 속포장

(가) 속포장 표시사항

- 1) 품질등급 표시 및 중량규격 명
- 2) 등급판정사 성명 및 등급판정일

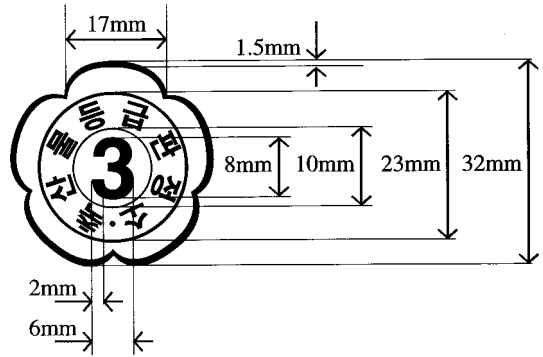
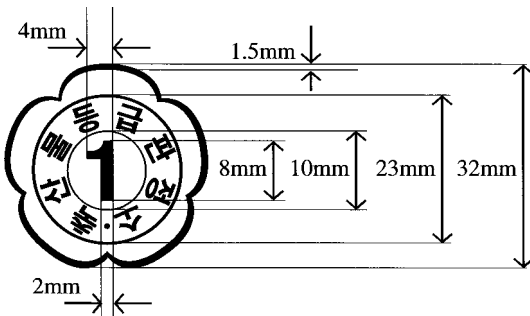
(나) 중량규격

글자 크기는 2호 활자(22포인트) 이상으로 품질등급 표시와 균형을 맞춰 잘 보이도록 진하게 하고, 호수 및 중량 표시는 자율적으로 할 수 있되 중량규격 표시 보다 작아야 하며 색상은 검정색으로 한다.

(다) 품질등급 표시

예시의 품질등급 표시를 같은 비율로 확대하거나 축소할 수 있으나 지름의 길이는 최소 16mm 이상이어야 하며, 색상은 검정색으로 한다.

(품질등급표시 예시)



· 품질등급 표시의 종류 : 1, 2, 3

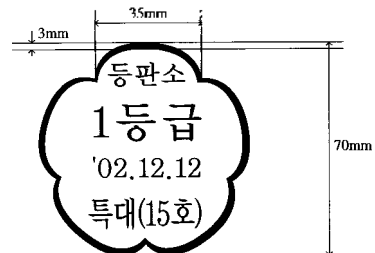
(라) 속포장 예시

가금류 도축장 자체 디자인	품질등급	중량규격
가금류 도축장 명칭 : 주소 :		특대(15호) (1,451g ~1,550g)
축산물등급판정사 :		
등급판정일 :		

#### (2) 겉포장

(가) 등급판정인 규격은 다음과 같다.

◎ 글자크기



- 등 판 소 : 25포인트 진하게
- 등 급 : 40포인트 진하게
- 날 짜 : 25포인트 진하게
- 중량규격 : 40포인트 진하게

(나) 등급판정인은 검은색 색소를 사용하여 날인한다.