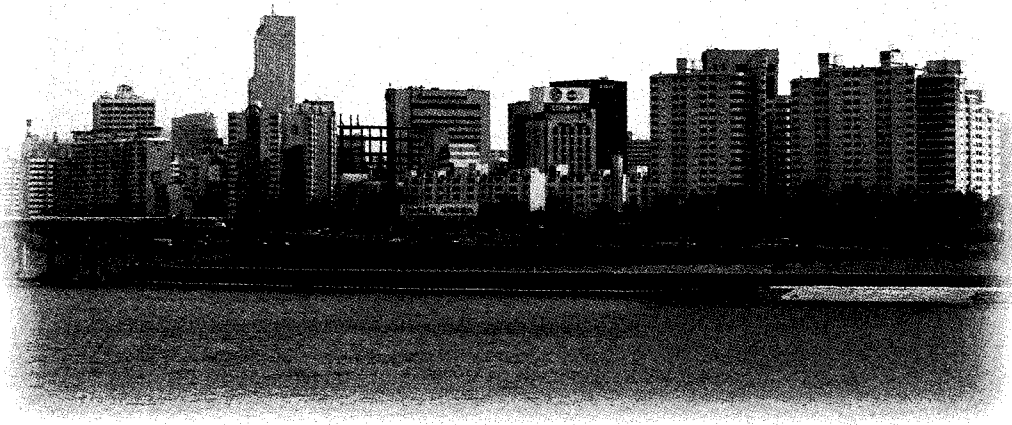




# LPG 집단공급시설 검사업무 처리 지침

이용권 / 대한설비건설협회 가스시공지원부 부장

한국가스안전공사가 부실시공의 근원적 방지와 효율적인 업무처리를 위해 액화석유가스의 안전 및 사업관리법에서 규정하고 있는 LPG충전시설, LPG저장시설, LPG판매시설, LPG특정 사용시설에 대한 규정과 LPG기술검토처리지침 등 시공과 관련된 표준이 되는 절차와 기준을 정하여 가스시공에 많은 참고가 되고 있다. 한국가스안전공사는 이러한 제반 지침들을 올해의 시공설정에 맞게 개정하였다. 이에 따라 본지는 가스시공업계가 업무에 적극 활용할 수 있도록 연재중이다.



## 제1장 총칙

**제1조 [목적]** 이 지침은 액화석유가스안전관리기준 통합고시(이하 “고시”라 한다) 제7-1-4조의 규정에 의하여 LPG집단공급시설의 검사에 관한 세부 처리 방법을 정함으로써 검사업무의 표준화와 효율성을 기함을 목적으로 한다.

**제2조 [적용범위]** 이 지침의 적용범위는 다음 각 호와 같다.

1. 기술검토
2. 안전성확인 및 완성·정기검사

## 제2장 안전성확인

**제3조 [적용대상]** 이 장의 적용대상은 다음 각 호와 같다.

1. 저장탱크를 지하에 매설하기 전의 공정
2. 배관의 지하매설 및 비파괴시험 공정

**제4조 [지하매설배관 등의 안전성확인 방법]** ① 배관을 지하에 설치하는 경우 안전성확인 대상의 지정 비율은 다음 각 호와 같다.

1. 공동주택 등의 부지 안에 있는 배관의 경우, 안전성확인 대상의 지정개소는 안전성확인 대상 배관 길이 500m마다 1개소 이상으로 하고, 지정길이의 합은 안전성확인 대상 배관길이의 20% 이상으로 한다.
2. 1호 이외의 검사대상 배관의 경우, 안전성확인 대상의 지정개소는 안전성확인 대상 배관길이 500m마다 1개소 이상으로 하고, 지정길이의 합

은 안전성확인 대상 배관길이의 10% 이상으로 한다.

② 안전성확인 대상 배관의 안전성확인구간 지정방법은 다음 각 호와 같다

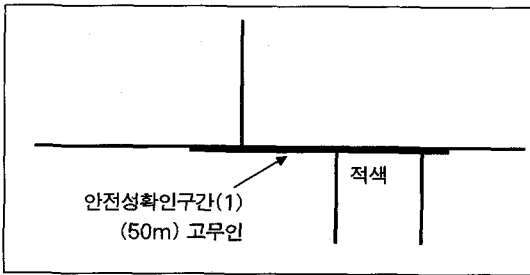
1. 기술검토시 검사대상 배관길이의 1/2에 해당되는 구간(길이기준)을 지정하고, 나머지 1/2은 담당 검사원이 현장여건을 감안하여 임의로 지정하되, 분기부분·도로횡단부분·타시설물 하월부분 등 안전확보상 확인의 필요성이 있는 부분에 대하여 지정한다.

<지정방법 “예”>

- 지하 매물배관 길이가 300m인 경우(공동주택)
    - 지정개소 : 2개소(기술검토시 1, 현장검사시 1)
    - 지정길이 : 60m(기술검토시 30m, 현장검사시 30m)
  - 지하 매물배관 길이가 600m인 경우(공동주택)
    - 지정개소 : 2개소(기술검토시 1, 현장검사시 1)
    - 지정길이 : 120m(기술검토시 60m, 현장검사시 60m)
  - 지하 매물배관 길이가 1,100m인 경우(공동주택)
    - 지정개소 : 4개소(기술검토시 2, 현장검사시 2)
    - 지정길이 : 220m(기술검토시 110m, 현장검사시 110m)
  - 지하 매물배관 길이가 2,200m인 경우(공동주택)
    - 지정개소 : 6개소(기술검토시 3, 현장검사시 3)
    - 지정길이 : 440m(기술검토시 220m, 현장검사시 220m)
- ※ 필요시에는 상기 지정개소 및 길이 이상으로 지정 가능
2. 기술검토시 지정구간은 다음과 같이 표시한다.
    - 가. 안전성확인 대상 지정구간은 기술검토시 제출



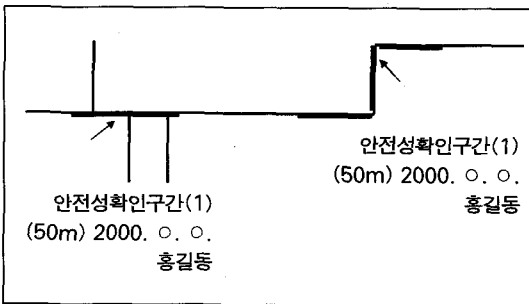
된 배관도면(평면도)에 스케일자를 활용하여 적색 싸인펜 등으로 구간 및 길이를 아래의 예와 같이 표시한다.



나. 안전성확인 대상 지정구간은 도면에 아라비아 숫자 1, 2, 3...으로 번호를 표시한다.

다. 기술검토서의 안전성확인 대상 공정 비고란에는 “안전성확인공정”임을 명시한다.

3. 안전성확인 후 담당 검사원은 기술검토시 지정한 구간과 현장에서 임의 지정한 구간에 대한 검사결과를 다음 예와 같이 표시한다.



※ 현장검사시 임의지정구간의 구간 번호는 기술검토시 지정된 구간번호의 다음 순으로 함.

③ 안전성확인 대상으로 지정된 배관의 지하매설구간 전체 용접부와 노출배관 중 배관길이의 30% 이상에 해당하는 용접부의 비파괴시험시 입회한다.

④ 보호시설과의 안전거리는 저장탱크의 기초설치

공정 안전성확인 단계에서 실측으로 확인하여 부적합시에는 안전성확인 부적합처리하며, LPG시설 기술검토처리지침(이하 “기술검토지침”이라 함) 제4조의 규정에 의한 변경허가 대상에 해당되는 사항이 변경허가를 받지 아니하고 변경되었을 경우에는 검사를 부적합처리함과 동시에 변경허가(변경기술검토)를 받도록 통보한다.

⑤ 제4항의 규정에 의한 보호시설과의 안전거리는 저장설비의 외면으로부터 당해 보호시설 외면(처마, 방범창, 유리창 등 저장설비로 부터 가장 가깝게 위치하는 보호시설의 외면 부분을 말함)까지의 거리로 하며, 저장설비와 보호시설 외면과의 수평 거리를 말한다.

⑥ 고시 제2-3-20조 제5호의 규정에 의하여 저장탱크의 기초설치면과 가대 바닥면과의 사이에 설치하는 미끄럼판은 지상설치식 저장탱크의 유동층 가대에 설치하는 것으로 적용한다.

⑦ 건설산업기본법에 의한 시공자 및 건설기술자의 적정 여부는 안전성확인시부터 확인하여야 하며, 세부적인 확인방법은 LPG충전시설 검사업무처리지침 (이하 “충전시설 지침”이라 함) 별표5의 규정에 의한다.

**제5조 [지하매설 저장탱크의 안전성확인]** 지하매설 저장탱크의 안전성확인시에는 충전시설 지침 제5조의 규정을 적용한다.

**제6조 [안전성확인 신청]** ① 안전성확인은 완성검사 신청시 1건으로 신청토록 하고, 매 공정단계마다 신청인이 입회를 요청케 하여 진행한다.

② 안전성확인의 재검사(완성검사 재검사 포함)는 유선으로 신청할 수 있다.(유선신청시에는 담당검

사원이 재검사신청서를 작성하여 수납실에 접수)

**제7조 【검사의 동시처리】** 검사 준비상태에 따라 당일 검사처리가 가능한 경우는 여러개의 공정을 동시에 검사처리하며, 완성검사와 안전성확인 의 동시처리가 가능할 경우는 동시에 처리한다.

**제8조 【기타사항】** 기술검토 결과통보시 안전성확인 대상 지정구간이 표시된 도면 1부를 신청인에게 교부하고 동 구간 공사시에는 사전 연락토록 계도한다.

### 제3장 완성 · 정기검사

**제9조 【완공도면 등의 징구】** ① 완성검사시의 설비위치 · 안전거리 · 설치배치 등 시공내용이 기술검토도면과 다를 경우에는 실제 시공내용을 표시(비파괴시험 포인트 표시 포함)한 완공도면을 징구한다.

② 완성검사시 기술검토지침 제4조의 규정에 의한 변경기술검토(변경허가) 대상이 되지 않는 사항의 변경시에는 완공도면에 그 변경내용이 표시되도록 한 후 그 변경결과가 시설 및 기술기준에 적합할 경우 이를 검사기준에 적합한 것으로 처리한다.

③ 완공도면 징구시에는 완공도면과 실제 시공내용이 일치하는지 여부를 확인하고, 도면내용이 시공내용과 불일치할 경우에는 검사신청인(시공자)에게 보완을 요구(공문 또는 구두)하여 수정 · 보완된 완공도면을 징구한 후 완성검사를 처리한다.

④ 안전성확인 및 완성검사시의 징구서류는 별표4와 같다.

⑤ 변경허가 대상이 되지 않는 경미한 변경사항은

정기검사시 완공도면을 징구하여 첨부하거나, 정기검사시 검사원이 기존 완공도면에 변경내용(변경설비 내용, 확인(검사)일자, 확인자(검사원) 서명 등)을 표기한다.

**제10조 【지반조사서 징구】** ① 기술검토지침 제4조의 규정에 의한 변경허가 대상이 되지 않는 저장설비의 경미한 위치변경시에는 별도의 변경허가(변경기술검토)없이 기술검토시 징구한 지반조사서 결과를 인정하여 검사처리한다.

② 기술검토지침 제4조의 규정에 의하여 변경허가 대상이 되는 저장설비의 위치변경시에는 지반조사를 추가로 실시케 하고 변경허가(변경기술검토)를 받도록 한 후 검사 처리한다.(지반 조사서는 변경기술검토시 첨부)

③ 부지의 성토 또는 절토로 인하여 저장탱크 기초지반의 지점(높이)이 달라짐으로써 기 제출한 지반조사서로 지반의 적합여부를 확인할 수 없을 경우에는 지반조사를 다시 실시케 하고, 지반조사서 또는 파일구조 계산서를 재징구하여 적합여부를 확인한다. 다만, 이미 징구한 지반조사서로서 변경된 지점의 기초지반의 적합여부 확인이 가능한 경우에는 그러하지 아니하다.

**제11조 【저장능력 산정】** ① 액화석유가스 저장탱크의 저장능력 산정시에는 충전시설 지침 제9조의 규정에 따른다.

② 수요자시설에 가스를 안정적으로 공급하기 위하여 집단공급사업자가 갖추어야 하는 필요저장능력은 LPG특정사용시설 검사업무처리지침(이하 "특정사용시설 지침"이라 함) 제27조의 규정에서 정하는 바에 의한다.



**제12조 [비상전력 보유 예외기준]** 규칙 별표4 제1호 아목 및 별표18 제4호의 규정에 의하여 “공사가 안전관리에 지장이 없다고 인정하는 경우”는 특정사용시설 지침 제26조에서 정하는 바에 의한다.

**제13조 [점검구 및 로딩암 설치 기준]** ① 지하에 매몰설치되는 저장탱크에는 저장탱크의 재검사시 의견검사를 실시할 수 있도록 점검구를 설치하여야 하며, 점검구의 설치기준은 충전시설 지침 제24조의 규정에 의한다.

② 가스설비 중 로딩암은 건축물 내부에 설치하지 않도록 한다. 다만, 로딩암을 설치한 건축물의 바닥면에 접하여 2방향 이상 환기구를 설치하고, 그 환기구 면적이 기준면적의 2배 이상이 되어 환기가 양호하도록 조치한 경우에는 그러하지 아니하다.

**제14조 [긴급차단장치 설치]** ① 긴급차단장치의 조작레바는 당해 저장탱크로부터 5m(지하매몰의 경우 제외)이상 떨어진 곳으로서 안전하고 조작이 용이한 장소에 2개소 이상 설치(기압·유압 등으로 작동하는 것일 경우에는 압력계 병행 설치)하여야 한다.

② 긴급차단장치의 동력원을 공기압축기에 의한 기압으로 할 경우에는 가스설비용 기압라인과는 별도로 긴급차단장치용 기압라인을 설치한다.

③ 긴급차단장치 라인에 공기 충전 후에는 공기압축기 레시바탱크로부터 긴급차단장치 라인으로 공급되는 밸브를 차단하여 비상시 긴급차단장치가 신속히 작동되도록 하여야 한다.

**제15조 [입상관 밸브의 높이]** 외부인이 쉽게 조작할 수 없도록 입상관 밸브의 높이는 1.6m 이상 2m 이내로 한다.

**제16조 [전기방식조치]** 지하에 매설되는 강관 및 지하매몰 저장탱크의 전기방식조치는 충전시설지침 제27조의 규정에 의한다.

**제17조 [방폭전기설비]** 방폭전기설비에 관한 적용기준은 업무처리지침 제 2110호 「가연성가스시설의 위험장소 분류 및 방폭전기설비의 선정, 설치방법에 대한 세부지침」에 따른다.

**제18조 [배관의 접합]** ① 배관의 접합은 용접접합을 원칙으로 하되, 모든 지하매설배관(관경과 무관)과 호칭지름이 50A를 초과하는 노출배관의 접합부(계기류 등의 설치를 위한 이음쇠 접합부, 플랜지 접합부 또는 나사타입 제품과 연결부를 제외한다.)는 맞대기용접으로 하여야 한다. 다만, 지하매설배관 외의 것은 용접접합이 곤란한 경우 플랜지접합 또는 기계적접합으로 할 수 있다.

② 제1항 단서규정에 의한 기계적접합 중 나사접합(접합방법은 관용테이퍼 나사접합 방법)은 사용압력이 3,000mmH<sub>2</sub>O 이하이고 호칭지름이 40A 이하인 배관에 한하여 적용할 수 있다.

**제19조 [비파괴시험]** 비파괴시험 적용기준은 업무처리지침 제 21005호 「비파괴시험에 대한 검사업무 지침」에 따른다.

**제20조 [가스누출경보기의 검사]** 가스누출경보기 검사방법은 충전시설 지침 제28조의 규정에 의한다.

**제21조 [안전밸브 등의 검사]** 완성·정기검사시 안전밸브 등의 검사방법 및 적용기준은 충전시설 지침 제30조의 규정에 의한다.



**제22조 【소형저장탱크의 검사기준】** 소형저장탱크의 검사방법 및 적용기준은 특정사용시설 지침 제29조 및 제30조의 규정에 의한다.

**제23조 【특정설비 검사품 확인】** 시설검사시에는 저장탱크, 압력용기 등 특정설비의 검사(재검사)여부를 확인하여 검사 미필시에는 불합격처리한다.(불합격사항을 검사표의 비고 또는 여백란에 기재)

**제24조 【환기구 통풍면적 계산방법】** 가스설비실 등의 자연통풍장치의 환기구 면적 계산방법은 충전시설 지침 제23조의 규정에 의한다

**제25조 【내압·기밀시험】** ① 내압시험 및 기밀시험의 기준압력이 되는 “상용압력”이란 설비의 정상적인 사용(운전)상태에서 당해 설비 등에 작용하는 최고사용압력으로서 프로판용 설비의 고압부분의 경우에는 18kg/cm<sup>2</sup> 이상, 부탄용설비의 고압부분의 경우에는 10.8kg/cm<sup>2</sup> 이상으로 하고, 저압부분에 있어서는 통상 사용상태에서의 운전압력을 40℃로 환산한 압력을 말한다.

② 기화장치가 설치된 시설은 기화장치의 전·후단에 스톱밸브를 설치하거나 플랜지를 설치하고, 내압시험시에는 기화장치 전·후단의 스톱밸브를 잠그거나 플랜지에 맹판을 삽입, 기화장치 본체를 제외한 배관부분에 대하여만 내압시험을 실시한다.

③ 기밀시험은 다음 각호의 방법으로 실시한다.

1. 완성검사시

가. 저장탱크는 액면계·압력계·온도계 등 부속품을 부착한 상태에서 사용압력(지상식 저장탱크의 경우에는 40℃에서의 사용압력) 이상의 압력을 10분 이상 가한 후 검지액 등 발포

제로 저장탱크의 용접부 및 기타 연결부에 대하여 누출검사를 실시한다.

나. 저장탱크 이외의 배관 등에 대하여는 당해 배관 등의 상용압력 이상의 압력을 10분 이상 가하여 자기압력기록계에 의한 기밀시험을 실시한다.

2. 정기검사시

가스설비 및 배관에 사용압력 이상의 압력으로 가스누출검지기 등에 의한 누출검사를 실시하되, 지하매설배관은 2년마다 상용압력 이상의 압력을 10분 이상 가하여 자기압력기록계에 의한 기밀시험을 실시한다.

3. 기화장치가 설치된 시설은 기화장치의 전·후단에 스톱밸브를 설치하거나 플랜지를 설치하고, 자기압력기록계에 의한 기밀시험시에는 기화장치 전·후단의 스톱밸브를 잠그거나 플랜지에 맹판을 삽입하여 기화장치 본체를 제외한 배관부분에 대하여만 기밀시험을 실시한다. 다만, 기밀시험 압력이 19.8kg/cm<sup>2</sup> 이하인 경우에는 기화장치와 배관을 통합하여 기밀시험을 실시할 수 있다.

**제26조 【신축흡수조치】** 건축물 외부에 노출설치된 배관의 신축흡수조치기준은 [별표5]와 같다.

**제27조 【가스용폴리에틸렌관의 용착과정 검사】** 가스용폴리에틸렌관 매설공정의 안전성확인시에는 용착작업자의 폴리에틸렌관용착원 특별교육 이수 여부를 확인하여, 미 이수자가 용착작업시에는 용착작업을 금지시켜야 한다.(안전성확인 불합격 처리)

**제28조 【압력조정기의 용량 산정】** ① 압력조정기는 가스의 안정공급에 지장이 없도록 사용시설의 최대



가스소비량 이상의 용량이 되는 것을 설치하여야 한다.

② 제1항의 규정에 의한 최대가스소비량 산정방법은 특정사용시설 지침 제27조의 규정에 의한다.

**제29조 [부분 완성검사 처리]** ① 집단공급시설의 일부가 완공되어 부분적으로 사용해야 할 필요성이 있을 경우 다음 각호의 기준에 적합할 경우에는 부분적으로 완성검사를 처리할 수 있다.

1. 가스공급이 가능할 것
2. 가스시설을 사용함에 따르는 위해요인이 없을 것
3. 가스시설을 부분적으로 사용해야 할 부득이한 사유가 있을 것
4. 허가관청에서 부분 완성검사가 가능(필요)하다는 유권해석이 있을 것

② 부분 완성검사는 신청인이 허가관청에 요청(공문)하여 허가관청의 유권해석이 있을 경우 이를 처리한다.

③ 부분 완성검사 처리 후에는 검사필증의 여백란에 다음의 “예”와 같이 표기하며, 전산입력시 “시설 중간내역등록”에 검사결과를 입력시킨다.

〈부분완성검사 처리범위〉  
저장탱크 및 가스설비실, 주지관,  
아파트 2개동(1~2동)

④ 부분 완성검사 처리된 범위는 기술검토 도면 및 완공도면에 명백히 표기한다.

⑤ 추후 잔여부분 검사처리 후 검사필증 및 기술검토도면, 완공도면에는 잔여부분의 검사범위를 표기한다.

“예”      〈잔여부분 검사처리범위〉  
아파트 4개동(3~6동)

⑥ 잔여부분의 검사는 완성검사를 다시 신청토록 하여 처리한다.(수수료는 저장능력으로 징수)

**제30조 [집단공급시설의 검사]** ① 하나의 공급자가 공동저장설비 및 배관을 통하여 공급하는 공동주택 단지 내의 전체 수요자수(주택+업무용)가 70 이상이 되거나, 하나의 공급자가 공동저장설비를 설치하고 배관을 통하여 하나의 건물 또는시장과 같이 구획된 일정구역에 공급하는 세대수(주택+업무용)합계가 70 이상이 될 경우에는 집단공급사업허가를 받은 후 공급토록 하여야 한다.

② LPG특정사용시설로 검사를 처리한 시설이 집단공급시설로 전환될 경우에는 기술검토 및 허가를 받도록 한 후, 정기검사기준을 적용하여 완성검사로 처리하고, LPG특정사용시설의 검사기록(안전성확인기록, 검사표 등)을 집단공급시설 검사표에 합철한다.

③ 집단공급시설로 허가를 받아 사용 도중 규칙 제5조 각호에 해당하는 사유 발생시에는 특정사용시설 또는 저장소로서 검사를 실시할 수 있다. 이 경우에는 정기검사기준을 적용하여 완성검사로 처리하고 LPG집단공급시설의 검사기록(안전성확인기록, 검사표 등)을 특정사용시설 검사표에 합철한다.

**제31조 [임시저장시설의 검사]** 저장탱크의 재검사 또는 교체기간 동안 임시로 사용하기 위한 임시저장시설의 검사기준은 충전시설 지침 제22조의 규정에 의한다(기술검토서 및 완성검사필증은 LPG집단공급시설의 것을 발급)



**제32조 【검사표 사용】** ① LPG집단공급시설에 사용하는 검사표 양식은 다음과 같다.

1. 완성검사표

- 가. 용기집합설비 설치시설 : 액13호 검사서식
- 나. 저장탱크 설치시설 : 액14호 검사서식
- 다. 소형저장탱크 설치시설 : 액15호 검사서식

2. 정기검사표

- 가. 용기집합설비 설치시설 : 액16호 검사서식
- 나. 저장탱크 설치시설 : 액17호 검사서식
- 다. 소형저장탱크 설치시설 : 액18호 검사서식

3. 안전성확인표 : 액31호 검사서식

② 검사표의 작성방법은 별표6과 같다.

③ 관계법령 등의 개정으로 검사표 항목이 개정법령과 맞지 않을 경우에는 검사표를 수기로 수정(또는 검사항목을 수기로 추가)하여 사용할 수 있다.

**제33조 【정기검사 사전안내】** ① 정기검사(안전관리 규정 준수여부 확인·평가 포함) 시기가 도래 되는 업소에는 정기검사 예정일 7일 전까지 별표1의 안내문이 업소에 도착될 수 있도록 매월 초에 일괄발송하거나, 월 2회에 걸쳐 분할발송한다. 다만, 검사일정을 사전에 업소와 협의하거나, 검사신청 후 7일 이내에 검사를 실시하는 경우에는 검사일정을 우선으로 통보할 수 있으며, 이 경우에는 검사신청서에 우선통보 일자 및 통보시각, 수화자를 기재한다.

② 제1항의 규정에 의한 안내가 되었을 경우에는 안전관리규정 준수여부 확인·평가 사전안내문 발송을 생략한다.

**제34조 【위해요인 개선권고】** 정기검사시 법적인 시설기준 및 기술기준 이외의 사항 중 별표2의 위해요인이 발견될 경우에는 별표3의 서식[경미한 지적사항 및 위해요인 개선권고 통보서(NCR용지)]에 의하여 2부를 작성, 1부는 현장에서 발급하여 개선을 권고하고, 1부는 검사표에 첨부한다.

항 및 위해요인 개선권고 통보서(NCR용지)]에 의하여 2부를 작성, 1부는 현장에서 발급하여 개선을 권고하고, 1부는 검사표에 첨부한다.

**제35조 【재검사 처리】** 재검사는 부득이한 사유가 없는 한 검사신청 후 1주일 이내에 처리토록 하고, 별표7의 재검사표에 의하여 부적합처리된 항목에 대하여만 재검사를 실시한다.

**제36조 【경미한 지적사항 처리】** 정기검사시 경미한 지적사항의 처리방법은 다음과 같다.

① 경미한 지적사항은 별표3의 서식 2부를 작성, 1부는 업소에 발급하여 즉시 시정토록 제도하고, 1부는 검사표에 첨부하며 검사표 판정(적)란에 “△” 표시 후 합격처리한다. 다만, 경미지적사항 이외의 불합격사항이 함께 있을 경우에는 “×” 표시하여 불합격처리한다.

② 차기 정기검사시 “△” 표시 사항에 대한 시정여부 확인 후 미시정시에는 불합격처리한다.

③ 경미한 지적사항은 다음과 같다.

1. 경계표지 미설치(훼손)
2. 부식방지조치 미흡(도색 불량)
3. 배관 고정간격 미흡
4. 차량정지목 미보유
5. 표준압력계 미보유 또는 압력계 기능검사 미실시

**제37조 【휴·폐지 시설의 처리】** 휴지 또는 폐지된 시설에 대한 처리방법은 충전시설 지침 제39조의 규정에 의한다.

**제38조 【보칙】** ① 기술검토 및 시설검사시에는 이 지침을 적용하며, 시설내용이 이 지침과 맞지 않을





경우에는 부적합(불합격)처리한다.

- ② 법령의 개정으로 이 지침에 맞지 아니하는 검사 기준 발생시에는 개정된 법령의 기준을 따른다.
- ③ 이 지침의 개정으로, 이미 업무지시된 사항이 이 지침과 맞지 않을 경우에는 이 지침의 규정을 따른다.
- ④ 이 지침의 규정에도 불구하고 여건의 변경, 기타 특별한 사안 발생으로 이 지침의 적용이 곤란할 경우에는 별도의 업무지시를 내릴 수 있으며, 이 경우 주무부서에서는 조속히 이 지침을 업무지시에 맞게 개정하여야 한다.

### 부 칙(2000. 1. 7)

**제1조 [시행일]** 이 지침은 2000년 1월 17일부터 시행한다.

**제2조 [지침폐지]** 다음의 지침은 이 지침 시행일로부터 폐지한다.

- ① 「LP가스분야 검사업무에 대한 지침서(KGS 98-017)」 내용 중 다음 각 호의 지침
  1. 집단공급시설 제외대상 시설의 안전관리 강화방안
  2. 업무처리지침 중 기술분야의 「한국가스안전공사가 안전관리에 지장이 없다고 인정하는 시설(제 2182호)」지침

### 부 칙(2000. 10. 23.)

**제1조 [시행일]** 이 지침은 2000년 11월 1일부터 시행한다.

**제2조 [경과조치]** 이 지침 시행 전에 설치된 시설 또는 기술검토를 받았거나 허가를 받은 시설의 검사 시에는 종전의 규정에 의한다.

**제3조 [폐지]** 이 지침 시행과 동시에 다음의 업무지시는 폐지한다.

- 1. 엘피620-1145호(2000.3.27, 신축흡수조치 기준)
- 2. 고압620-5033호('98.10.12, 시설검사 후 권고 사항 통보시달 중 LP가스분야)

### 부 칙(2001. 4. 23.)

**제1조 [시행일]** 이 지침은 2001년 5월 1일부터 시행한다.

**제2조 [경과조치]** 이 지침 시행 전에 설치된 시설 또는 기술검토 신청된 시설의 검사시에는 종전의 규정에 의한다.

### 부 칙(2002. 3. 22.)

**제1조 [시행일]** 이 지침은 2002년 4월 15일부터 시행한다. 다만, 제21조의 안전밸브 등의 검사에 관한 기준 중 설정압력에 관한 기준은 2002년 7월 1일부터 시행한다.

**제2조 [경과조치]** 이 지침 시행 전에 설치(착공포함)되었거나, 기술검토 완료(신청 포함)된 시설의 검사는 종전의 규정에 의한다.

[별표 5]

## 노출배관의 신축흡수조치 방법 (제26조 관련)

1. 적용범위 : 건축물 밖에 노출설치된 배관

조합한 것을 말한다.

### 2. 용어의 정의

가. “신축흡수조치”라 함은 온도변화에 따라 배관의 팽창 또는 수축에 상응하여 발생하는 신축에 대하여 곡관(曲管)을 사용하거나, 신축 이음매 등을 사용하여 흡수하는 것을 말한다.

나. “입상관”이라 함은 수요자에게 도시가스를 공급하기 위하여 수직방향으로 건축물 외벽에 노출되어 설치되는 배관을 말한다.(가스의 흐름방향과 무관)

다. “횡지관”이라 함은 수요자에게 도시가스를 공급하기 위하여 수평방향으로 노출하여 설치되는 배관을 말한다.

라. “분기관”이라 함은 입상관의 분기부로부터 수요자 건축물 외벽까지에 이르는 배관을 말한다. 다만, 분기관이 창문(창틀)이나 추후 샷-시 설치예상되는 배란다 또는 다용도실을 통과하는 경우에는 그 통과하는 지점을 건축물 외벽으로 본다.

마. “곡관”이라 함은 온도변화에 따른 배관의 신축을 흡수하기 위하여 90 엘보를 사용하여 입상관에 설치하는 루프 모양의 배관을 말한다.

바. “열변위합성응력”이라 함은 온도변화로 인하여 배관에 발생하는 비틀림응력과 굽힘응력 등을

### 3. 신축흡수조치 방법

가. 입상관의 신축흡수조치는 다음 중 1의 방법에 의한다.

(1) 고시 제2-5-13조의 기준에 적합할 것.

(가) 곡관 사용을 원칙으로 하며, 열변위합성응력의 허용값 이내로 할 것

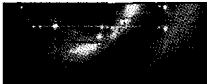
(나) 곡관 사용이 곤란한 곳에는 KS품 또는 검사기관으로부터 성능을 인증받은 벨로우즈형이나 슬라이드형의 신축이음매를 사용할 수 있다.

(2) 입상관에 작용하는 열변위합성응력을 별도 계산하지 않는 경우에는 다음의 방법으로 설치한다.

(가) 분기관은 1회 이상의 굴곡(90 엘보 1개 이상)이 반드시 있어야 하며, 외벽(베란다 또는 창문 포함) 관통시 사용하는 보호관의 내경은 분기관 외경의 1.2배 이상으로 할 것.(보호관 규격은 (3)표의 예시 참조)

(나) 10층 이하의 건축물에 노출하여 설치하는 배관의 분기관 길이는 50cm 이상으로 할 것

(다) 11층 이상 20층 이하의 건축물에 노출하



여 설치하는 배관의 분기관 길이는 50cm 이상으로 하고, 곡관은 1개소 이상 설치할 것

(라) 21층 이상의 건축물에 노출하여 설치하는 배관의 분기관 길이는 50cm 이상으로 하고, 곡관은 2개소 이상 설치할 것

(3) 분기관에 2회 이상의 굴곡부(90 엘보 2개 이상)가 있고 건축물 외벽 관통시 사용하는 보호관의 내경을 분기관 외경의 1.5배 이상으로 할 경우에는 (2)의 (나) 내지 (라)의 규정에도 불구하고 분기관의 길이를 제한하지 않는다.

[보호관 적용 예]

보호관 종류	수도용경질염화 비닐관 (KS M 3401)		일반용경질염화 비닐관 (KS M 3404)		비고
	1.2배	1.5배	1.2배	1.5배	
분기관 규격					
20A	40A	40A	35A	40A	
25A	40A	50A	40A	50A	

(4) 외벽 관통시 분기관은 가능한 한 보호관의 중앙에 위치하도록 실리콘 등으로 적절히 시공한다.

(5) 부득이한 사유로 제5호의 【곡관의 규격】을 지킬 수 없는 경우, 동 규격의 2/3 이상 되는 경우에 한하여 (2)의 (다) 내지 (라)에서 정한 곡관의 수를 2배로 설치할 수 있다.

나. 횡지관의 신축흡수조치는 다음 중 1의 방법에 의한다.

- (1) 고시 제2-5-13조에서 정한 기준
- (2) 90m 이하의 횡지관에 작용하는 열변위합

성응력을 별도 계산하지 않는 경우에는 다음의 방법으로 설치하는 것을 원칙으로 한다. 다만, 부득이한 사유로 곡관(그림2)을 설치하지 못하는 경우에는 설계자의 시방서에 따르되, 다음에서 정한 설치곡관의 굴곡부(곡관 1개에 굴곡부 4개)에 상응하는 굴곡부 개소 이상으로 하며 굴곡부간 길이를 충분히 유지하여야 한다.

(가) 횡지관의 연장이 30m 초과 60m 이하로 설치되는 경우에는 곡관을 1개소 이상 설치할 것

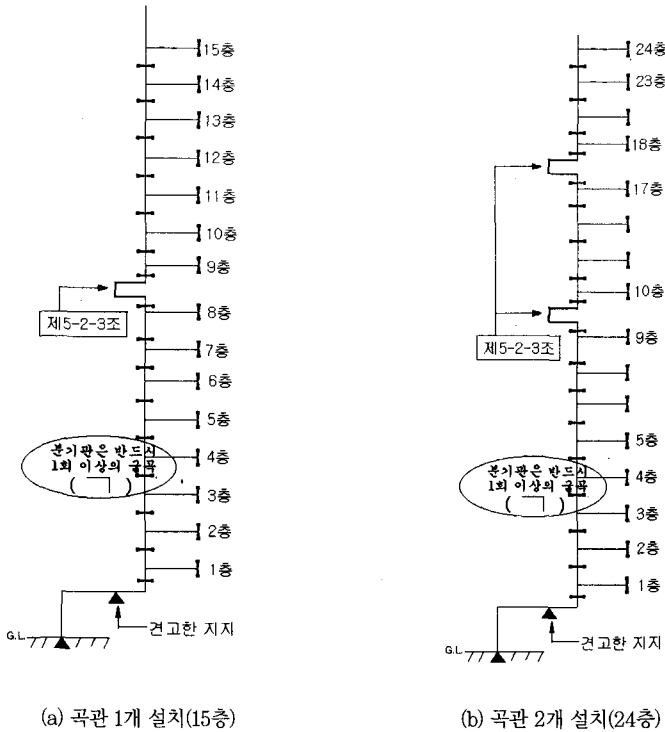
(나) 횡지관의 연장이 60m 초과 90m 이하로 설치되는 경우에는 곡관을 2개소 이상 설치할 것 30m 이하의 횡지관은 신축흡수조치 대상에서 제외

4. 곡관의 설치위치

가. 입상관에 설치하는 곡관은 가능한 한 다음의 지점을 기준으로 1~2층 이내로 높은 위치에 설치하는 것을 원칙으로 한다.

- (1) 곡관 1개를 설치할 경우 건축물의 중앙층
- (2) 곡관 2개를 설치할 경우 건축물의 하부로부터 3분의 1 및 3분의 2의 지점
- (3) 곡관 3개를 설치할 경우 건축물의 하부로부터 4분의 1, 4분의 2 및 4분의 3의 지점
- (4) 곡관을 4개 이상 설치할 경우는 위의 (1) 내지 (3)과 같은 방법으로 하며, 열변위합성응력을 계산하는 경우에는 그 결과에 따른다.(그림1)

나. 횡지관에 설치하는 곡관은 횡지관에 대해 균등 분배하여 설치하는 것을 원칙으로 하되, 세부적인 사항은 설계자의 시방에 따른다.

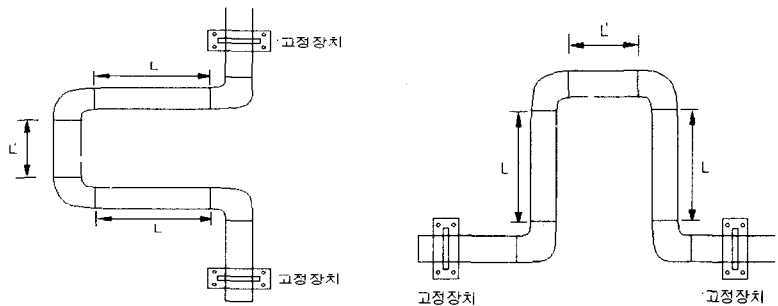


(그림 1) 곡관의 설치 위치의 예

5. 곡관의 규격

가. 입상관에 설치하는 곡관은 그림2와 같으며, 신축흡수용 곡관의 수평방향 길이(L)는 입상관 호칭지름의 6배 이상으로 하고, 수직방향 길이(L')는 수평방향 길이의 1/2 이상으로 한다. 이 때 엘보의 길이는 포함하지 않는다.

나. 횡지관에 설치하는 곡관의 규격도 동일하게 적용한다



(그림 2) 곡관의 형태

6. 지지설계의 일반사항

가. 지지간격, 지지형태(구조) 및 지지재 등은 배관의 각 하중에 대하여 충분히 견딜 수 있도록 아래와 같이 설계·시공한다.

(1) 지지간격은 도시가스사업법 시행규칙 별표6 제8호 가목(14)나)의 규정을 따르되, Guide Type의 고정장치로 설치한다.

Guide Type : U볼트 등을 사용하여 관축방향으로 신축이 가능하도록 지지하는 형태

(2) 지지재 등의 강도(지지부재, 앵커볼트, U볼트, 볼트 등)를 검토하여 하중에 적절한 것을 선정한다. 이 때 브라켓 등을 벽에 부착하는 금속확장 앵커볼트 또는 인서트 금속 지지구를 사용한다.

나. 배관의 자중 및 지진하중에 대하여 자중지지 및 내진지지를 행한다.

다. 곡관을 설치하는 경우 곡관 자체의 자중지지는 설계자의 시방서에 따른다.

7. 입상관의 지지

가. 입상관의 자중에 대한 지지는 하부지지를 원칙으로 한다.

나. 입상관 하부에는 90 엘보를 이용한 1회 이상의 굴곡이 있어야 하며, 입상관의 자하중(自荷重)을 지지하도록 굴곡부 가로방향(수평부)의 배관에 대해서 견고히 지지한다. 지지방법은 [그림 3]과 같으며, [그림 3] b)의 경우 입상관에 가깝게 지지하고 시공 상세도는 부록을 참고한다.

다. [그림 3] a)의 배관 하부 지지재는 배관과 동등 이상의 강도를 가진 것으로 하며, 지지재 하부 기초 위에 방진재를 추가로 시공이 가능하다.

라. 위 가목 내지 다목에서 정한 입상관 하부 외의 지지는 내진지지 방법인 Guide Type의 고정장치로 지지하며, 곡관을 이용한 신축흡수시 견고한 고정지지는 설계자의 시방서에 따르되, 가능

한 입상관의 최상단부 및 곡관 사이의 중앙지점으로 한다.

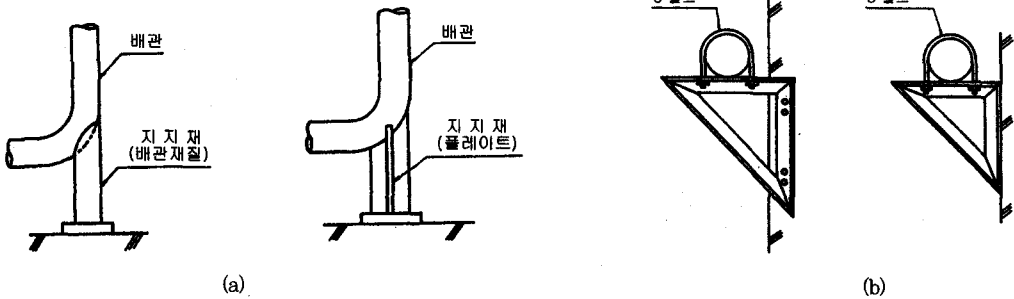
8. 횡지관의 지지

가. 자중 및 내진지지를 행하며, 내진지지 간격은 9m 이내로 한다. 다만, 50A 미만인 경우는 [그림 4] 또는 유사한 구조로 할 수 있다.

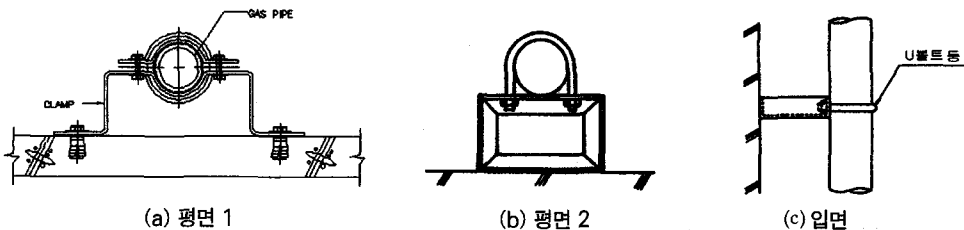
나. 가목에 의한 횡지관의 내진지지는 [그림 5]와 같이 하는 것을 원칙으로 한다. 다만, [그림 5] c)와 같은 구조로 내진지지를 하는 경우에는 건물의 1층 및 지하층에 한하여 적용이 가능하다.

다. 밸브 등의 중량물이 있는 경우의 내진지지 간격  $l'$ 는 다음 식에 의한다.

$$l' = \frac{-M + \sqrt{M^2 + m^2 l^2}}{m}$$



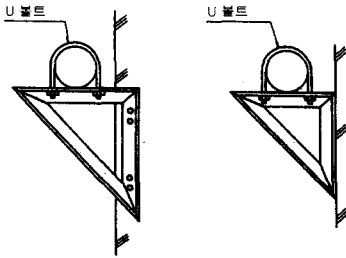
(그림 3) 입상관 하부 견고한 지지의 예 (자중 및 내진지지 겸용)



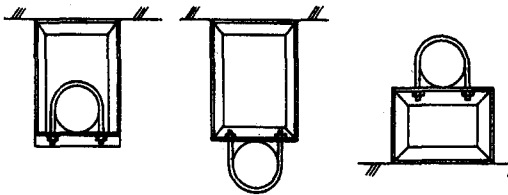
(그림 4) 입상관 내진지지의 예

여기서,  $l'$  : 보정후의 내진지지 간격(m)  
 $M$  : 밸브 등의 질량(kg)  
 $m$  : 배관 단위 질량(kg/m)  
 $l$  : 보정전 내진지지 간격(m, 최대 9m)

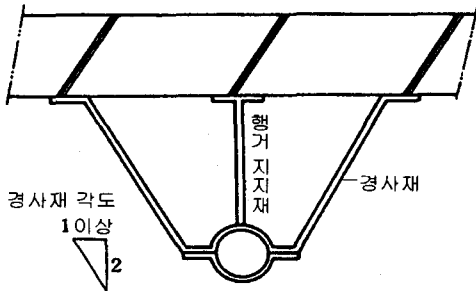
라. 곡관을 이용한 신축흡수시 견고한 고정지지는 설계자의 시방서에 따르도록 한다.



(a) 브라켓 지지

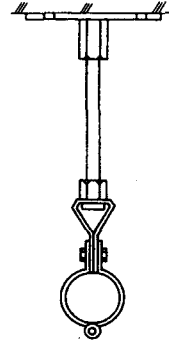


(b) 라멘구조 지지

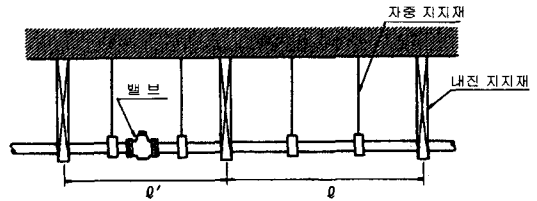


(c) 트러스 지지

[그림 5] 횡지관 내진지지의 예 (자중지지 겸용)



[그림 6] 횡지관 자중지지의 예



[그림 7] 밸브 설치시 지지의 예

### 9. 기술검토 서류 확인방법

노출배관 설치 관련 기술검토 서류 확인은 다음 각 목의 사항을 따른다.

가. 제3호 내지 제8호의 기준에 적합한가를 도면 및 설치내역으로 확인한다. 이 경우 곡관, 외벽 통과부분, 제7호 및 제8호의 지지방법 등에 대해서는 상세도면을 첨부토록 한다.

- (1) 입상관의 경우 곡관의 개수, 분기관의 길이, 외벽 통과시 보호관의 크기
- (2) 30m를 초과하는 횡지관에 대한 신축흡수 조치 방법
- (3) 자중 및 내진 지지간격, 견고한 고정지지 위치
- (4) 입상관 및 횡지관 자중·내진지지와 견고한 고정지지 등의 지지방법 종류, 벽 부착영



커·U볼트 등의 종류 및 크기, 지지부재의 치수 등

위의 (1) 내지 (4) 등의 사항은 도면에 표시 가능  
나. 제3호 내지 제5호의 기준에 적합하지 않을 경우  
와 31층 이상으로 설치되는 입상관, 90m를 초  
과하는 횡지관의 경우에는 기술검토 신청서류

에 열변위합성응력 계산서를 첨부토록 한다.

10. 기타사항

“부록”자료는 참고자료로서 반드시 적용해야 하는  
사항은 아님.

[부 록]

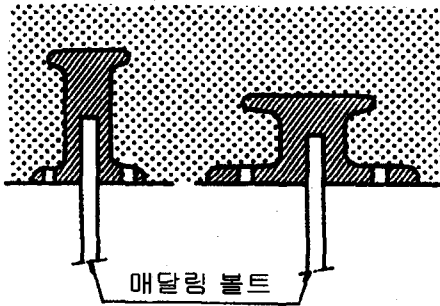
## 지지부재 등의 강도 유지 및 선정의 예

### <제6호 가목(2) 관련>

#### 1. 부착강도 유지방법

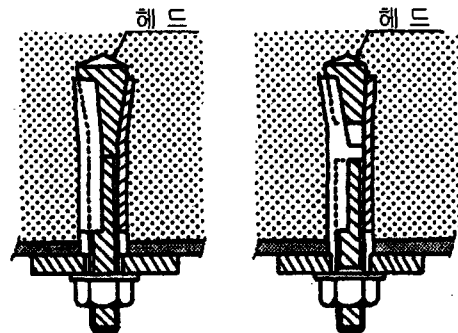
가. 인서트 금속 지지구는 보통 주철제, 강재 등이  
있으나 주철제는 사용하지 않도록 하는 것이 바  
람직하다.

나. 금속확장(일명 ‘세트’) 앵커볼트에는 수나사형  
과 암나사형이 있다. 암나사형은 강도가 고르지  
못하기 때문에 수나사형을 사용하는 것이 바람  
직하다.



강 재                      주철관

[부록 그림1] 인서트 금속 지지구



수나사형                      암나사형

[부록 그림2] 금속확장 앵커볼트

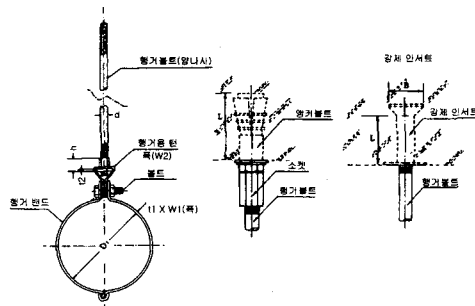
2. 횡지관 자중지지재 부재선정의 예

[부록 표1] 횡지관용 자중지지재 부재 선정표

부재 호칭경(A)	행거볼트 d	〈참 고〉						
		행거 밴드			볼트	행거용 턴		
		Di	t1	W1		t2	W2	h
15	10	21.7	2.0	25	1/4"×25	2.3	25	17
20	10	27.2	2.0	25	1/4"×25	2.3	25	17
25	10	34.0	2.0	25	1/4"×25	2.3	25	17
32	10	42.7	2.0	25	5/16"×25	2.3	25	17
40	10	48.6	2.0	25	5/16"×25	2.3	25	17
50	10	60.5	2.0	25	5/16"×25	2.3	25	17
65	10	76.3	2.6	25	3/8"×32	2.3	25	17
80	10	89.1	2.6	25	3/8"×32	2.3	25	17
100	10	114.3	2.6	25	3/8"×32	2.3	25	17
150	12	165.2	4.5	32	1/2"×38	3.2	32	25
200	16	216.3	6.0	50	5/8"×50	4.5	50	34
250	16	267.4	6.0	50	5/8"×50	4.5	50	34
300	16	318.5	6.0	60	3/4"×65	4.5	50	34

[부록 표2] 부착 앵커의 종류와 최소깊이

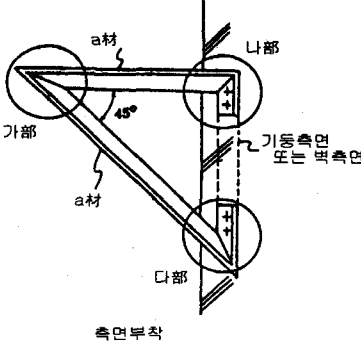
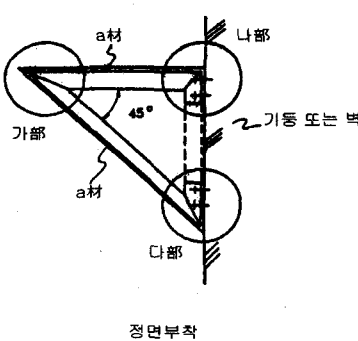
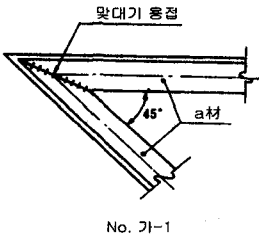
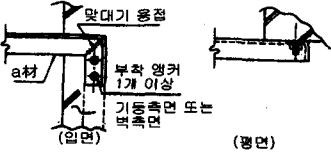
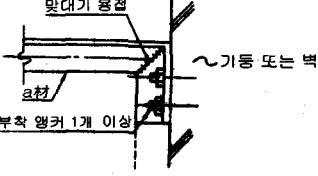
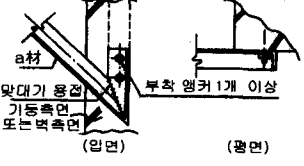
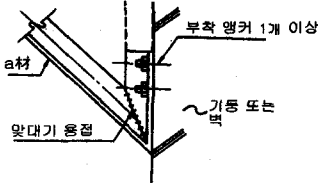
행거볼트 직경	매몰깊이	금속 확장 앵커(나사형) L(mm)	강제 인서트	
			L(mm)	B(mm)
10		45	28	28
12		60	45	33
16		70	56	37



(부록 그림3) 횡지관 자중지지구조 상세도



3. 횡지관 내진지지재(자중지지 겸용) 부재 선정의 예

<p>전 체 구 조 도</p>		
<p>가 부 상 세</p>		
<p>나 부 상 세</p>		
<p>다 부 상 세</p>		

(부록 그림4) 횡지관 내진지지구 상세도 및 조립요령

[부록 표3] 횡지관용 내진지지재 부재 선정표

호칭 (A)	서포트 폭 l (mm)	부재사양(최소)	부착 앵커		부분 상세도	
		a材	측면고정	정면고정	측면고정	정면고정
50	200	L-40 40 3	M8	M8		
65	300	L-40 40 3	M8	M8		
80	300	L-40 40 3	M8	M8	부록그림 4 (측면부착)	부록그림 4 (정면부착)
100	300	L-40 40 3	M8	M8		
150	500	L-45 45 4	M8	M8	No. 가-1	No. 가-1
200	500	L-60 60 4	M8	M12	No. 나-1	No. 나-2
250	500	L-60 60 4	M10	M16	No. 다-1	No. 다-2
300	500	L-65 65 6	M10	M16		

부착용 앵커는 금속확장 앵커(수나사형)을 사용하며, 종류와 최소 삽입깊이는 다음과 같다.

M8 : 40mm, M10 : 45mm, M12 : 55mm, M16 : 65mm, M20 : 85mm

4. 배관 고정 U 볼트 선정의 예

[부록 표4] 배관 고정 U볼트 선정표

호칭경(A)	15	20	25	32	40	50	65	80	100	150	200	250	300
U볼트 치수	M10									M12	M16	M20	
부재 최저폭	40mm									45mm	60mm	65mm	



[별표 6]

## 검사표 작성방법

### (제32조 제2항 관련)

#### 1. 단순 검사항목은 전회 검사결과를 그대로 인용하여 표기

- 2회 사용 정기검사표에서 다음 예시와 같은 단순검사 항목은 당해 검사표의 2회차 검사결과가 1회차 검사결과와 동일할 경우에는 “전회 검사결과와 동일”로 표기
  - 인화성 물질 방치여부, 온도계 설치여부, 흐름방향 표시여부, 불연재료 사용여부, 안전유리 설치여부, 안전조치 여부 등 계측 정밀확인의 필요없이 외관상으로 유(有) 무(無) 또는 적 부만을 체크하는 단순 검사항목
  - 긴급차단장치의 작동상태, 통풍설비의 작동상태 등 양호 불량만을 체크하는 단순검사 항목
- ☞ 작성방법 : 전회검사결과와 동일 이라는 고무인을 이용하여 표기
- ※ 기존의 작성방법대로 검사결과를 기재하는 방법도 병행 가능

#### 2. 전체 실측이 필요한 경우와 부분 실측만이 필요한 경우를 구분하여 작성

실측치가 기준치의 2배 이상이 되는 검사항목 : 기준치의 2배까지만 실측 후 결과 기재

- ☞ 작성방법 “예” : 보호시설과의 안전거리
  - 기준 : 50m 이상
  - 검사결과 : “100m 이상”으로 표기  
(기준치의 2배 이상이 된다는 것을 표기)

※ 기준치의 2배 미만이 될 경우에는 반드시 실측치를 기재

#### 3. 검사결과 기재시 워드프로세서에 의한 작성 가능

- 1회 사용 검사표 또는 2회 사용 검사표의 1회차 검사시에는 워드프로세서로 검사결과 작성 가능(수기 또는 워드프로세서 중 택일)
- 작성방법 : 워드프로세서의 글씨체 중 필기체로 작성

#### 4. 검사표에 검사항목이 나와 있지 않은 경우의 검사결과 작성

“특정설비의 재검사 미필” 등 검사표에 검사항목이 나와있지 않은 사항의 검사결과가 불합격시에는 검사표 여백 또는 비고란에 불합격내용을 기재 후 불합격 처리