

# 전자레인지식 팝콘 자판기(CVPN-206MB) 작동 원리

캐리어 · LG 상품개발팀 제공

아직 주류는 아니지만 그래도 식품자동판매기 분야의 틈새시장으로서 꾸준한 시장공략을 진행해 가고 있는 팝콘자판기. 로봇팔에 의한 이송시스템, 직접 내용물을 튀겨주는 시스템 등 첨단 성능을 갖고 있는 팝콘자판기의 비밀을 파헤쳐 본다. -편집자주-



## 제품규격

모 델	CVPN-206MB	
외형치수	1830(H)x800(W)x690(D)	
사용전원	220V, 60Hz	
제품중량	200kg	
소비전력	대기시	130W
	판매시	1.45kW
조리방법	고주파 가열 (전자레인지)	
판매방법	로봇팔 구동에 의한 시스템	
판매시간	40~60초	
판매상품	상품종류	3종류 (버터맛, 소금맛, 양파맛)
	버튼수	6개 (상품종류별 조정 가능)
	상품적재	컵에 각 종류별 상품 내장
컵기구부	동작방식	12 컬럼 터릿 회전 방식
	수용량	180개 (18oz컵), 컬럼당 15개
제어방식	VTS 방식	
사용화폐	1000원권 지폐사용, 코인메커니즘은 선택사양	
리모컨기능	매상관리기능, TEST기능, 시각설정확인기능	
	고장확인기능, 조리시간설정확인기능	
기 타	품질 감지 장치, 안전 장치등	

### ■ 작동원리 및 순서

#### 가. 초기전원인가

파워 코오드를 콘센트에 연결하고 E.L.B를 켜면 전원이 자동판매기에 공급된다.

CONTROLLER는 자동판매기의 각 부분의 품질을 확인하여 이상이 없으면 판매 중 LAMP를 점등하고 판매대기한다. 만약 어느 한 부분이 품질 조건이면 품질 LAMP를 점등하고 판매동작이 이루어지지 않게 한다.

## 나. 판매 FLOW

- 1) 판매용 원료들은 컵 속에 혼합되어 있고, 컵은 12컬럼의 회전 가능한 랙에 적재되어 있다.
- 2) 동전을 투입하고 선택버튼을 누르게 되면 랙 모터가 회전하여 눌러진 버튼에 대응하는 컬럼위치에 정지하게 된다.
- 3) 컵 드롭 기구의 컵 드롭 모터가 작동하여 컵이 1개씩 컵 슈트를 통하여 로봇팔의 핸드부에 안착된다.
- 4) 로봇팔의 이송모터가 작동하여 컵을 전자레인지 안으로 넣고, 핸드모터가 작동하여 컵을 내려놓고는 다시 이송 모터가 작동하여 로봇팔을 원위치로 이동시킨다.
- 5) 전자레인지 도어 모터가 작동하여 도어가 닫히고, 전자레인지가 작동하여 약 38초간 팝콘이 튀겨지게 된다.
- 6) 다시 전자레인지 도어가 열리고, 로봇팔의 이송모터가 작동하여 핸드부가 전자 레인지 안으로 이동한다.
- 7) 로봇팔의 핸드모터가 작동하여 컵을 잡고 이송모터의 구동으로 이송시, 취출구 모터가 작동하여 취출구가 열리게 되고, 로봇팔의 핸드부가 취출구의 슈터위에 오면 핸드모터가 작동하여 컵을 놓게 된다.
- 8) 취출구 모터가 작동하여 취출구를 닫고 다시 핸드모터가 작동하여 대기상태에 도달한다.

### ■ 제품 특징

- 로버트 팔에 의한 팝콘의 이동 및 조리상태를 투시창을 통해서 볼 수 있기 때문에 기다리는 시간이 줄겁다.
- 취향에 따라 원하는 맛 선택 가능(버터맛, 소금맛, 양파맛) · 팝콘이 튀겨지는 모습을 동적으로 표현한 대형 전조판 적용
- 바디칼라에 타 자판기와 차별화된 형광 특수 도료를 사용하여 시선 집중
- 컵에 상품이 내장되어 있음으로 컵의 보충만 으로 모든 운영이 자동으로 이루어지기 때문에 관리가 편리합니다.
- 전자레인지에 의한 고주파로 40초 이내에 팝콘 조리 완성

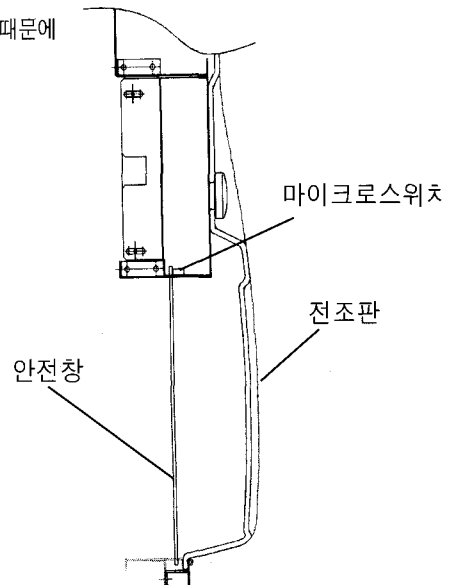
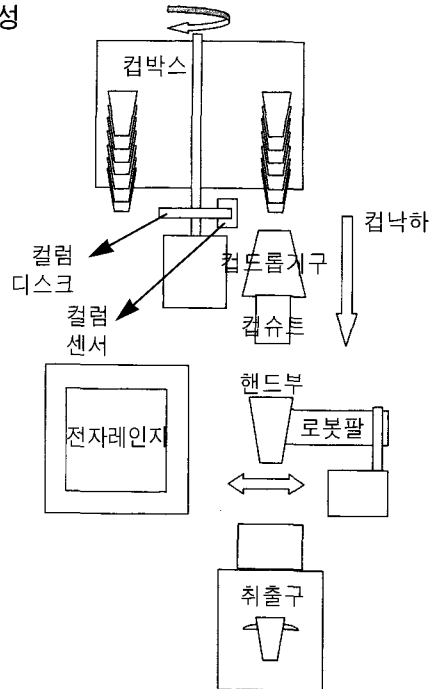
## 안전 장치

전자레인지를 장착한 자판기임으로 안전 장치에 중점을 둔 설계.

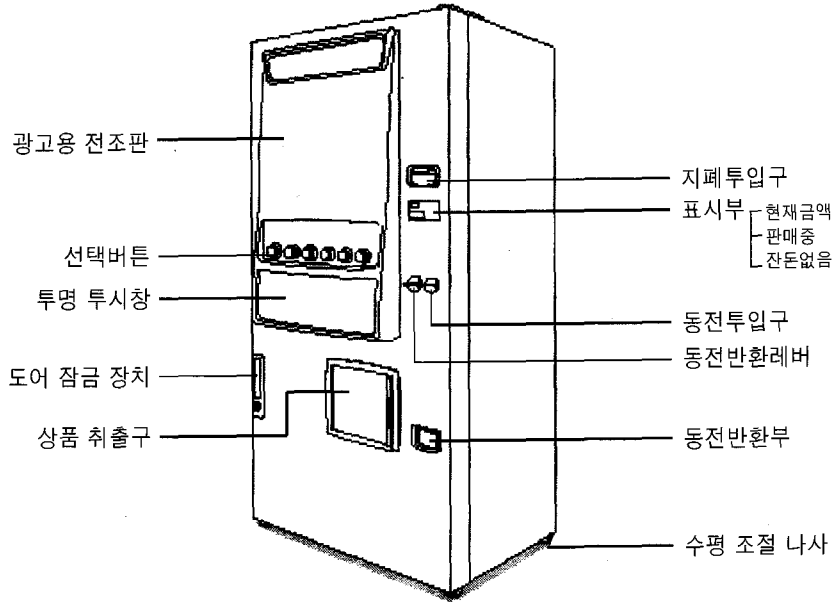
- 전조판과 전자레인지 투시창부가 동시에 파손시 사용자가 전자파에 노출되 인사고가 발생할 가능성을 방지하기 위해 전조판과 전자레인지 사이에 안전창을 추가하여, 전조판 파손후 전자레인지부로 접근시 안전창이 이탈되면 마이크로 스위치가 감지하여 자판기 시스템을 멈추게 한다.
- 전자레인지 내부에서 발생 가능한 화재를 방지.  
전자레인지 투시창 전면에 화재 감지 센서 부착으로 전자레인지 내부 빛의 양을 감지하여 화재나 스파크가 발생시 시스템을 멈추게 한다.

## 판매 작동 원리

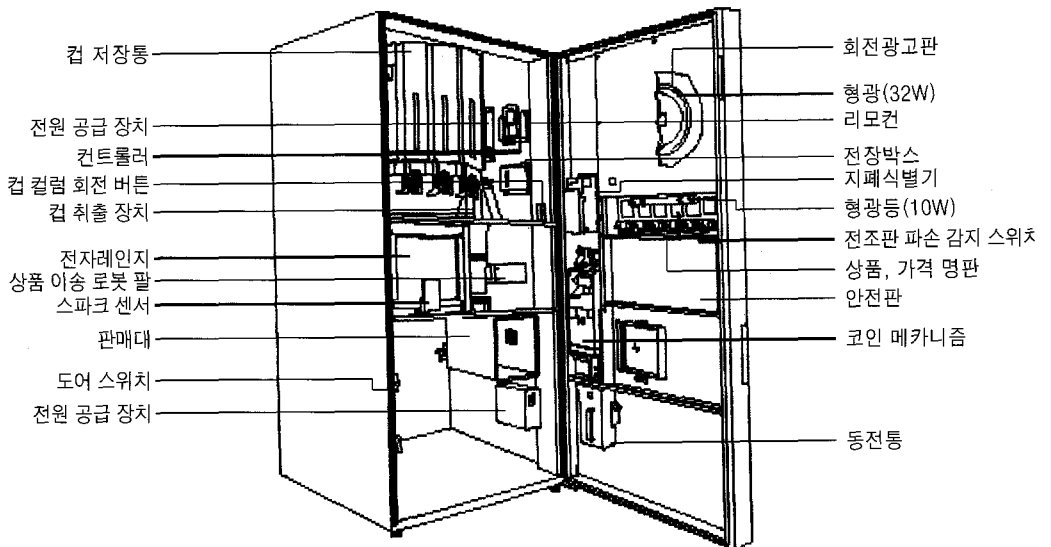
구성



**외형도**



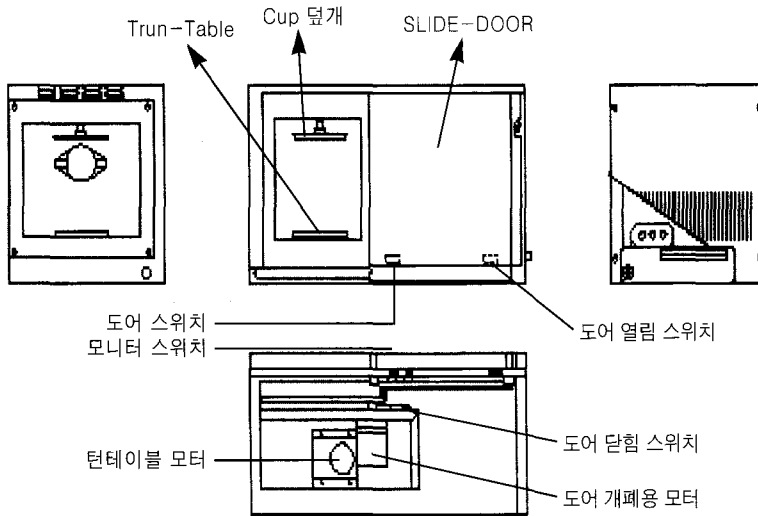
**내부도**



## 전자레인지부

본 Unit는 로봇팔 구동에 의해 Cup이 Turn-Table에 놓여지면 Slide-Door가 닫혀지고, 그와 동시에 Cup 뒷개가 내려와 Cup이 넘어지지 않도록 보호 유지합니다.

Door가 닫혀지면 2초 후에 Magnetron, Trun-Table, 전자레인지 내부 조명 Lamp가 ON하고 조리를 개시합니다. 조리 시간은 공장 출하시 38초로 설정되어 있으나, 리모콘 설정에 의해 34초에서 44초까지 설정가능합니다.



### Slide-Door

Motor가 Sprocket과 Chain을 회전해서, chain에 연결된 Door를 개폐합니다.

Door의 개폐에 연동하는 Micro 스위치는 제어 입력용 열림 스위치, 닫힘 스위치와 1차측을 직접 개폐하는 Door 스위치, Monitor 스위치 4개 있습니다.

Monitor 스위치는 Magnetron 구동용 Relay의 접점 용착 및 전자레인지 Door의 열림 상태에서 ON 되어 전자레인지 1차측 전원을 Short 시켜 Drive Box에 내장된 20A Fuse를 끊어 전파누설을 방지합니다.

### Turn-Table

턴테이블 Motor가 Gear와 연결되어 아래측의 Turn-Table을 회전합니다.

위측의 Cup 뒷개는 Cup을 눌러 Turn-Table과 같이 회전 합니다.

