

# 전력품질 및 전력수요관리 시스템

## — 전력산업 구조개편 대응 —

서 장 철

LG산전(주) 전력연구소 전력기술연구2팀 · 공학박사

### 1. 머리말

1999년 1월 정부는 전력산업 구조개편안을 마련하였으며, 2000년 12월 법률안이 국회를 통과하였다. 이에 따라 우리 나라에도 본격적인 경쟁적 전력시장이 출현하였다. 전력산업 구조개편안에 따르면 2002년까지는 발전경쟁시장을 운영하고, 2003년부터 2008년까지는 도매경쟁시장을, 2009년부터는 소매경쟁시장을 운영한다.<sup>(1),(2)</sup> 2002년 현재는 기존 한국전력공사의 발전부문을 한국수력원자력(주), 한국남동발전(주), 한국중부발전(주), 한국서부발전(주), 한국남부발전(주), 한국동서발전(주) 등 6개의 발전회사로 분할하여 운영하고 있는 발전경쟁 시장 단계이다.

이러한 전력시장의 경쟁 도입은 기존의 전력기구나 설비 분야에 국한해서 시행되어오던 단순한 입찰경쟁과는 비교가 되지 않는 것으로, 전력산업 전반에 걸친 대대적인 변화와 구조 개편을 의미한다. 따라서 예전처럼 한국전력공사가 독점하던 전력산업 환경과는 근본적으로 다른 새로운 경쟁적인 전력시장이 조성될 것이며, 전력산업 구조와 전력산업환경 전반에 걸쳐 근본적인 변화들이 예

상된다.

이러한 변화들 가운데 가장 주목해야 할 것은 전력 가격 즉 전기요금 체제의 근본적인 변화와 전력시스템의 신뢰도 및 전력품질의 문제이다.

전력산업 구조개편에 따른 전력시장의 변화에 적극 대응하기 위해 LG산전(주)에서는 전력계통공학 전공 대학교수들을 주축으로 설립된 R&D 벤처기업 (주)전력과사람측과 전력산업분야에 대한 전략적 업무제휴 계약을 체결하였다. 즉, LG산전이 가지고 있는 하드웨어 기술 및 마케팅 능력과 (주)전력과사람이 가지고 있는 전력분야 지식정보 및 소프트웨어 기술을 결합하여, 전력산업 환경변화에 따라 창출되는 새로운 시장에서 전력지식정보를 사업화하여 새로운 부가가치를 창출하겠다는 것이다. 그리고 이러한 전략적 제휴에 기반하여 전력품질 및 전력수요관리 시스템을 공동 연구 개발하고 있다.

본고에서는 이러한 전력품질 및 전력수요관리 시스템의 개발 배경 및 필요성, 그리고 해외 연구개발 및 제품 현황을 소개하고 현재 공동 연구 개발되고 있는 시스템을 소개하고자 한다.

## 2. 전력품질 분석·진단·향상 시스템

최근 정보통신산업의 발전 및 생활수준의 향상에 따라 정보통신기기, 정밀제어기기, 사무자동화기기, 전산기기, 자동생산라인, 온라인 서비스기기 등의 보급이 확산되면서, 안정적이면서도 신뢰성을 갖춘 양질의 전력에 대한 수용가측의 관심 및 요구가 급격히 증가하고 있다.

전력의 질에 영향을 주는 것은 크게 두 가지로 나눌 수 있다. 첫번째는 전력의 공급 신뢰성에 영향을 주는 요인으로서 전력공급이 일시적으로 중단되거나(Outage), 외란 등으로 인해 전압이 순간적으로 그 최저 허용범위를 벗어나는 것(Voltage Sag)과 같은 것이다. 두번째는 전압의 질을 떨어뜨리는 것으로서 전압의 순간 급상승(Voltage Swell), 고조파 문제(Harmonics), 전압 불평형(Voltage Imbalance), 플리커(Flicker) 그리고 서지(Surge) 등 새로운 개념의 순시 전력품질 문제를 들 수 있는데, 이는 수용가측 설비의 회로와 전기적인 절연을 파괴하는 악영향을 미치게 된다.<sup>(3),(4)</sup>

지금까지 전력회사는 정전을 최소화하려는, 즉 전력의 공급 신뢰성 확보를 위한 노력을 지속적으로 해왔다. 그러나 정보통신기기, 정밀제어기기 등과 같이 전력의 질에 민감한 부하가 지속적으로 증가하고 있기 때문에, 앞으로는 순시 전력품질 문제를 해결한 깨끗한 전기(Clean Power) 제공에 많은 노력을 기울여야 할 것이다. 그렇지 못할 경우 생산되는 제품의 질 저하라는 중요한 산업시설의 정지 그리고 정보의 손실 등을 야기시킬 수 있으며 그에 따른 막대한 경제적인 손실도 초래하게 된다.

전력품질 문제에 의한 사회·경제적인 피해비용을 설문자료 등에 의한 구체적인 자료를 통해 분석해 보자.

우리 나라의 계약전력 1,000kW 이상 대전력 수용가 약 4,600개소 중 약 1%에 해당하는 50개 수용가에 대해 설문조사를 실시한 결과, 순시 전력품질 문제에 의해 연

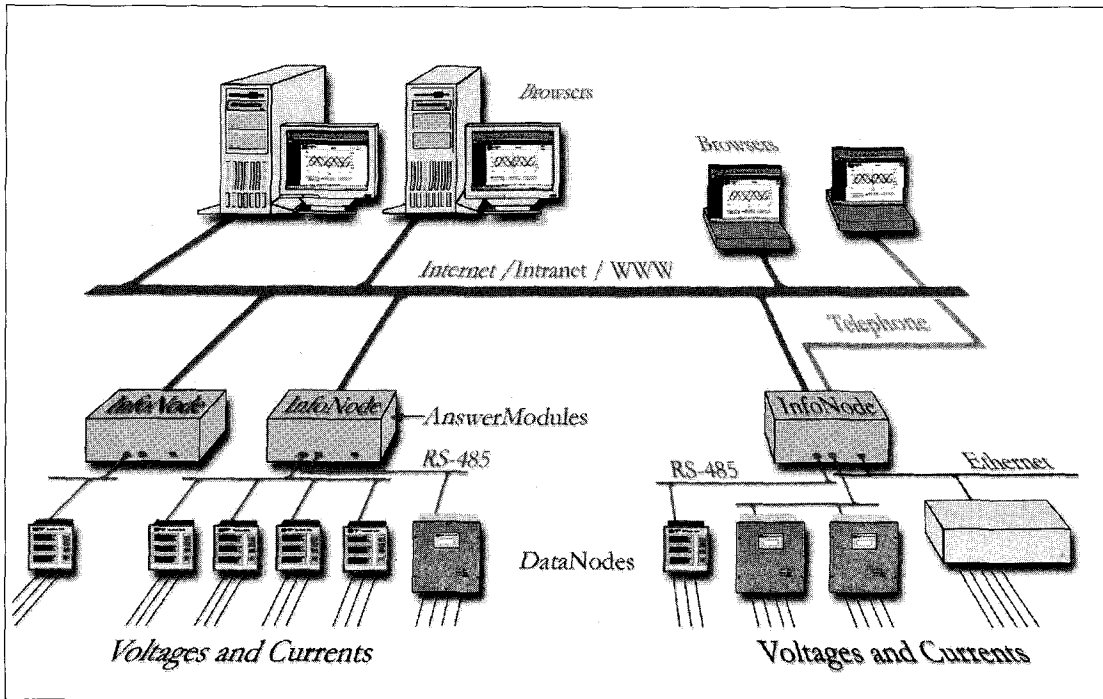
간 약 27~65억원 정도의 손실이 발생한다고 응답했다. 이를 토대로 우리 나라 대전력 수용가 전체의 피해액을 추정하면 연간 약 2700~6500억원 정도에 달할 것이다.<sup>(5)</sup> 한편 1993년도 미국의 EPRI(Electric Power Research Institute) 보고서에서는 많은 수용가에서 순시 전력품질 문제로 입은 피해액을 연간 약 260억불(약 34조원) 정도로 추정하고 있다.<sup>(5),(6)</sup> 그 후 전력전자 장비가 급증했고 정보통신산업이 급속도로 발전했다는 것을 감안하면, 그 피해액은 기하급수적으로 증가했을 것이라는 것을 짐작할 수 있다.

이와 같이 전력품질 문제에 의한 피해 비용이 클 뿐만 아니라 그 피해액이 증가 추세에 있으므로, 수용가측에서는 보다 적극적으로 해결책을 찾기 시작하였다. 이에 따라 많은 기업들이 전력품질 관련 사업에 뛰어들고 있다.

전력품질 문제의 해결을 위해서는 전력품질의 분석(Analysis)이 선행되어야 한다. 이를 위해서는 전력품질 분석의 가장 핵심이 되는 전력품질 측정기기(Power Quality Meter)와 전력품질 측정기기에서 측정된 데이터를 분석하고 사용자에게 그 분석 결과를 일목요연하게 보여주는 소프트웨어가 필요하다. 현재 GE의 PQM, ABB의 AlphaPlusMeter, Dranetz-BMI의 8010 PQ Node 등은 배전반 등에 설치되는 형태로, Ametek의 RisACE4000, Ranger의 PowerMaster 6000 등은 휴대용으로 개발되어 시판되고 있다.

전력품질 문제 해결의 다음 단계는 전력품질 분석 데이터를 이용하여 배전 시스템의 특성을 해석, 진단하고 사고 지점 판별, 전력 오염원 판별, 사고 과급 영향 분석 등을 수행하는 전력품질의 진단(Diagnosis) 작업이다.

현재 이러한 전력품질 분석 및 진단과 관련하여서는 미국의 Electrotek과 Dranetz-BMI가 선두업체라고 할 수 있다. Electrotek은 전력품질 분석 및 진단 소프트웨어를 개발하는 업체이고, Dranetz-BMI는 하드웨어 생



〈그림 1〉 Signature System의 전체 구성도

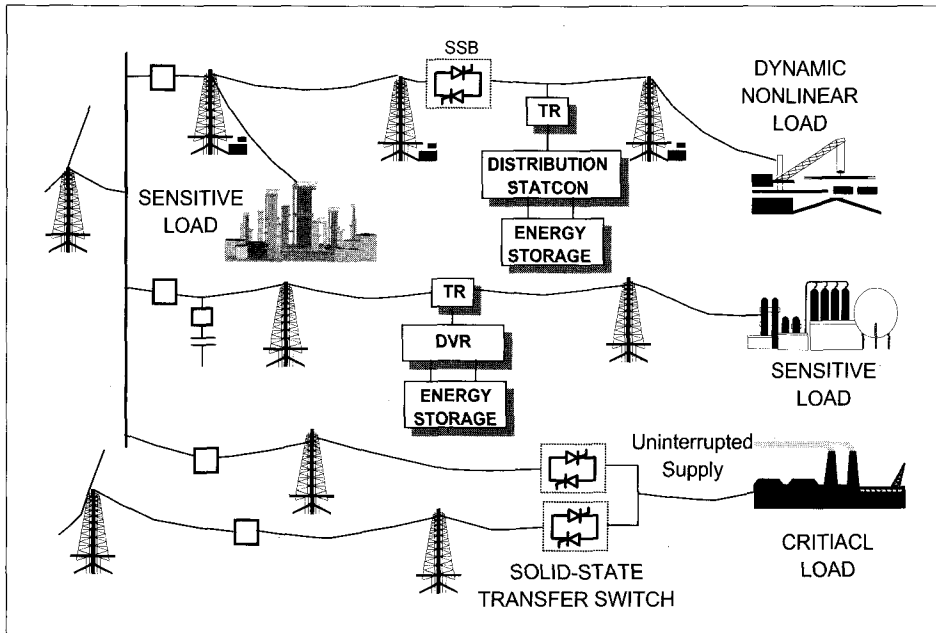
산업체로 다양한 전력품질 측정 및 분석기기를 생산하고 있다. 두 업체는 업무 제휴 및 철저한 업무 분담을 통해 'Signature System'이라는 전력품질 분석 및 진단 시스템을 개발하였다.<sup>(7)</sup>

그림 1은 'Signature System'의 전체 구성도이다.

그림 1에서 볼 수 있듯이 'Signature System'은 먼저 DataNodes로 명명된 전력품질 분석기기에서 전압 및 전류 등을 측정하여 이를 전력품질 관점에서 분석하고 측정 데이터 및 분석 결과를 InfoNodes라고 명명된 일종의 시스템 게이트웨이에 보낸다. InfoNodes에서는 DataNodes에서 보내온 데이터를 정보로 가공하고 InfoNodes에 내장된 AnswerModules에서는 전력품질 문제의 원인을 찾고 진단하게 된다. 그리고 수용가에서는 측정된 데이터 및 가공된 정보들을 일종의 웹 서버 역할을 하는 InfoNodes를 통해 인트라넷 및 인터넷 등에서

손쉽게 확인할 수 있는 구조로 되어 있다. 현재 'Signature System'은 미국의 Duke Energy, NREL (National Renewable Energy Laboratory), TVA (Tennessee Valley Authority) 등 100여 곳에 설치되어 운영되고 있다.

이와 같은 전력품질 분석 및 진단 결과는 전력품질 개선을 위한 해결책 제공에 이용된다. 전력품질 개선을 위한 해결책으로는 현재 Siemens, ABB 등에서 활발히 연구, 개발되어 출시되고 있는 Custom Power 기기, 즉 DVR(Dynamic Voltage Restorer), DSTATCOM (Distribution Static Compensator), SSTS(Solid State Transfer Switch) 등이 있다.<sup>(8),(9)</sup> 이중 DVR은 배전선로에서 발생하는 고조파나 전압의 순간 급강하 또는 급상승으로부터 민감한 부하를 보호하기 위해서 사용되고, DSTATCOM은 전압의 순간적인 급강하 또는 급



〈그림 2〉 Custom Power 배전 시스템

상승 그리고 고조파를 유발하는 대용량의 변동 부하나 비선형 부하에 설치되어 배전선로를 보호한다.

그림 2는 Custom Power 배전 시스템의 구성 예를 보여준다.

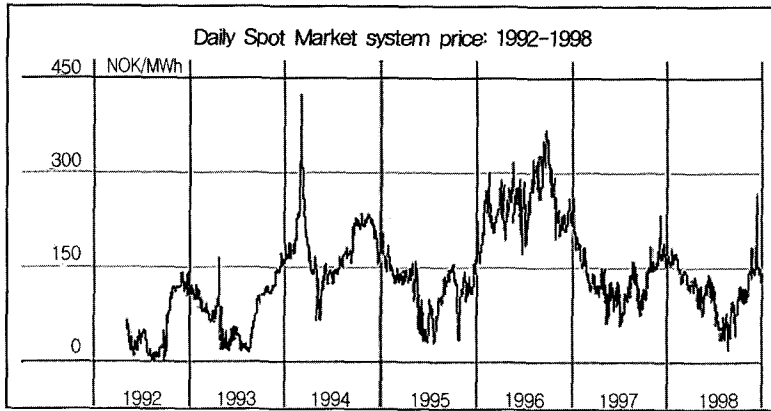
이처럼 많은 기업들이 전력품질 관련 사업을 펼치고 있고, 미국의 Power Quality 그룹에서는 2004년 북미의 전력품질 관련 시장을 80억불(약 10조 4000억원) 규모로 보고 있다.<sup>(6)</sup>

이와 같은 현실에서 LG산전(주)와 (주)전력과사람은 하드웨어 기술, 소프트웨어 기술 그리고 인터넷 기술이 함께 통합되어 구축되는 전력품질 분석·진단·향상 시스템을 공동 개발하고 있다. 현재 전력품질 분석시스템의 개발이 완료 단계에 있다. 이 시스템은 다양한 전력품질 문제를 감시하는 기능을 수행하고, 통계적인 분석을 통해 설치된 수용가의 전력품질 문제를 수치화하고 그 정도를 일목요연하게 보여준다. 또 이러한 정보는 인터넷을 통해

서도 제공되어 사용자가 손쉽게 접근할 수 있다. 전력품질 분석시스템은 전력품질 분석을 통한 전력 절감 효과, 전력공급자에 대한 전력품질 개선 요구를 위한 정확한 데이터, 향후 도입될 전력품질 관련 전력공급계약의 증거 자료, 전력품질 진단·향상 시스템의 기본 데이터 등을 사용자에게 제공할 것이다.

### 3. 전력수요관리 시스템

경쟁적인 전력시장에서의 전력 가격은 전력에 대한 수요(Demand)와 공급(Supply)에 의한 시장원리에 의해 결정되기 때문에, 매 시각의 전력가격은 정해져 있지 않고 시장에 의해 결정된다. 이와 같이 전력가격이 가지는 가변성 및 불확실성(Volatility) 때문에 향후 전력시장에 참여하는 사업자의 수입(Revenue) 및 수익 규모의 불확실성이 커지는 한편, 전력을 사용하는 소비자의 에너지



〈그림 3〉 노르웨이 전력시장의 전력가격 변화 추이

지 비용도 그 불확실성이 매우 크게 증가하게 된다.<sup>(10)</sup>

이미 경쟁시장이 도입되어 운영되고 있는 외국의 사례를 보면, 미국 캘리포니아주의 경우 전력가격이 평소보다 최고 20배 이상 상승한 경우가 여러 번 발생하였으며, 노르웨이 전력시장의 전력가격도 시간에 따라 매우 불확실하게 변하는 특성을 보이고 있다.

그림 3은 노르웨이 전력시장의 전력가격 변화 추이를 보여준다. 그림에서 전력가격이 매우 불확실하게 변하고 있음을 알 수 있다.

이러한 전력가격의 가변성과 불확실성(Uncertainty)이 대두됨에 따라, 외국의 경우 가정용 부하와 같은 소규모 전력소비자를 제외한 대부분의 대규모 소비자들은 전력가격이나 자신이 사용하고 있는 전력의 소비패턴과 같은 정보(Information)와 전략(Stratgy)이 없는 경우, 예전에 비해 상당히 높은 전기요금을 지불해야 하는 상황에 처하게 되었다.<sup>(11)</sup>

이에 따라 경쟁적인 전력시장이 도입된 대부분의 나라에서는 대수용가(공장, 건물, 아파트단지, 대규모 전력소비자)의 에너지 비용을 줄이기 위한 메커니즘으로 수요계획(Demand Scheduling) 정보시스템이 개발되었으며, 현재 빠른 속도로 소비자들에게 보급되고 있다. 소비

자는 이러한 시스템을 구축함으로써 시시각각 변하는 전력 가격에 적절히 대응하여 에너지 비용을 줄이면서, 동시에 자신이 필요로 하는 전력을 제때에 사용할 수 있는 에너지 사용 계획(Plan) 및 전략을 수립할 수 있게 된다.

현재 전력수요관리 시스템이 개발되어 활발하게 운용되고 있는 나라들의 몇몇 예는 다음과 같다.

### (1) 미 캘리포니아주

1990년대 초반 전력시장에 경쟁을 도입한 미 캘리포니아주의 경우, 전력수요 피크 시점의 전력가격이 평소보다 몇 십 배 이상 지속적으로 치솟아 전력 비상사태가 선포될 정도의 상황을 여러 차례 겪었다.

이러한 사건 이후, 캘리포니아주 대부분의 대규모 수용가들은 전력가격에 따라 자신의 전력 사용을 계획하고 조정하는 전력수요계획 메커니즘에 많은 비용을 투자하였다.

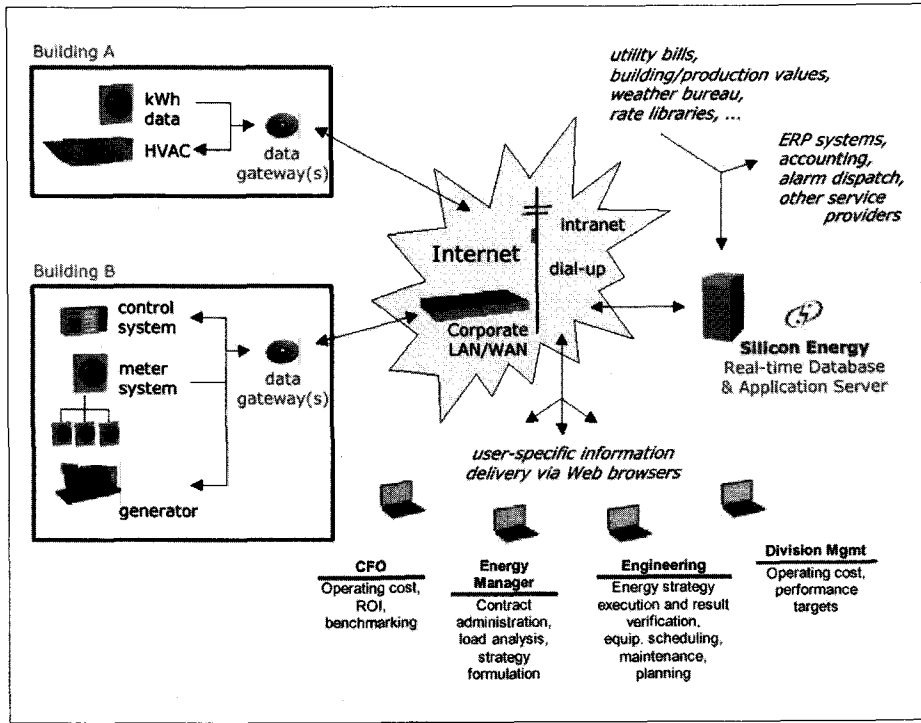
현재 캘리포니아주에는 이러한 사업을 수행하는 회사들이 많이 있으며, 이 사업분야의 선두업체는 Silicon Energy Corp.으로 이 회사에서는 Curtailment Manager, Energy Analyst 등이 포함된 Silicon Energy 2.0이라는 Enterprise Energy Management 시스템을 개발하여 판매하고 있다.<sup>(12)</sup>

그림 4는 Silicon Energy 2.0의 구성도이다.

현재 이러한 전력수요 분야의 시장규모는 캘리포니아주 전력시장을 관리하는 California Power Exchange의 자료에 의하면 연간 약 37억달러 정도에 달할 것으로 추정된다.

### (2) 미 텍사스주

우리 나라와 전력산업의 경쟁 도입 일정이 비슷한 미



〈그림 4〉 Silicon Energy 2.0의 구성도

텍사스주의 경우, 이미 경쟁 도입 이전부터 이러한 사업에 많은 사업자들이 참여하고 있으며, 현재 전력산업에 경쟁을 단계적으로 도입함에 따라 그 시장 규모가 증가하고 있다. 현재 이러한 전력수요관리 시스템을 개발·판매하고 있는 업체로는 C3 Communications, Global Data Inc, Austin Energy, Planergy 등이 있으며, 텍사스주 내의 대규모 수용가들은 대부분 이러한 시스템을 채용하고 있다. 텍사스주 전력시장을 관장하는 ERCOT ISO의 자료에 의하면 이러한 분야의 시장규모는 현재 연간 약 7.5억달러 정도에 해당하며, 전력산업 구조개편이 진행됨에 따라 시장규모가 커지고 있다.

### (3) 호주

1999년 도매경쟁시장과 소매경쟁시장을 동시에 도입

한 호주에서는 소매사업자 (Retailer)들이 소비자들의 에너지요금 절감을 위해 에너지관리 서비스를 제공하고 있다. 이러한 사업을 수행하고 있는 회사로는 Powercor, Advance Energy, Energex, Energy Australia, Enron Energy, Integral Energy 등이 있다. 현재 개발된 대표적인 제품으로는 Energex사의 Energyflex, Enron Energy사의 Enron Energy Information Solution이 있으며, 이러한 제품들은 고객의 에너지 사용 패턴을 분석하여 에너지의 효율적 사용과 비용절감을 위한 에너지 관리 서

비스를 제공하는 기능을 가지고 있다. 호주 전력시장에서 이러한 전력수요관리 및 Energy Service 사업의 시장규모는 대략 20억 호주달러 정도로 추산되며, 향후 지속적으로 성장할 것으로 예상된다.

따라서 경쟁적인 전력시장이 도입되는 우리 나라에도 전력수요관리 시스템은 합리적인 에너지 사용과 에너지 비용 절감을 위해 반드시 필요하게 될 것이다. 이에 따라 LG산전(주)와 (주)전력과사람은 우리 나라 전력산업 구조개편에 따른 전력시장의 변화를 반영한 웹기반 고객 지향 최적 에너지 정보시스템을 개발하고 있다. 현재 매시각 변동하는 전력가격 하에서 에너지 비용을 최소화하는 부하 사용 계획 정보를 제공하는 전력수요계획 정보 시스템의 개발이 완료 단계에 있다. 이 시스템은 사용자

의 전력사용 패턴에 대한 과학적이고 세밀한 분석과 경쟁적인 전력시장에서의 전력 가격과 같은 정보나 What-if 시나리오를 통해 에너지 사용에 관한 전략을 제공한다.

#### 4. 맺음말

2000년 12월 국회를 통과한 전력산업구조개편 법률안은 전력산업구조와 전력산업환경 전반에 걸쳐 근본적인 변화들을 가져왔다. 이러한 변화 중 특히 주목해야 할 것은 전력품질 문제와 전기 요금 체제의 근본적인 변화이다. 따라서 본고에서는 세계적인 전력산업 구조개편의 바람 속에서 대두되고 있는 전력품질 및 전력수요관리 시스템의 개발 배경과 그 필요성 그리고 해외에서 개발되어 운영되고 있는 시스템 및 제품을 소개하였다. 또 현재 LG산전(주)와 (주)전력과사람이 전력산업 분야에

대한 전략적 제휴를 맺고 공동 개발하고 있는 전력품질 분석·진단·향상 시스템 및 전력수요관리 시스템을 소개하였다.

본고에서 소개한 대로 해외에서는 전력품질 및 전력수요관리 시스템이 이미 많이 개발되어 출시되고 있으며 그 시장 규모도 엄청나게 크다. 그러나 현재 우리 나라에서는 전력품질 및 전력수요관리 시스템에 대한 연구가 아직 활발하게 진행되고 있지 않다. 대부분의 관련 업체들이 외국 제품을 그대로 도입하여 판매하고 있으며 자체 개발한 제품은 거의 없는 상황이다. 결국 이러한 상황은 전력산업 구조개편이 진행됨에 따라 막대한 국부 유출을 불러올 수 있으며, 우리 나라 실정과는 다른 제품 및 시스템 도입은 사용자에게 최고의 효율을 제공하지 못할 수도 있다. 따라서 산학연의 전력품질 및 전력수요관리와 관련된 활발한 연구 개발과 투자, 정부 차원에서의 지원이 시급하다 하겠다. ■

#### [참고문헌]

- (1) KEMA, "KEPCO Restructuring Programme-The Cost Based Generator Pool Rules", Report by KEMA, Technical Advisor, Oct 1999
- (2) KEMA, "KEPCO Restructuring Program-Technical Advisor Wholesale Market & Market Rules, Vol 1", Report by KEMA, Technical Advisor, Feb 2001
- (3) Math H.J. Bollen, Understanding Power Quality Problems, IEEE Press, New York, 2000
- (4) J. Arrillaga, N.R. Watson, S. Chen, Power System Quality Assessment, John Wiley & Sons, 2000
- (5) 노대석, "배전계통기술의 현황과 미래 동향(하)", 월간 전기저널, pp. 28~39, 2000년 8월
- (6) E Source, Eletrotek, The Power Quality Group
- (7) Electrotek, Dranetz-BMI, Signature System
- (8) N. Hingorani, "Introducing custom power," IEEE Spectrum, Vol. 32, No. 6, pp. 41~48, June 1995.
- (9) N. H. Woodley, M. Sarkozi, and D. Morris, "Custom power solutions to distribution power quality," Distribution 2000 Conference, Nov., 1995.
- (10) L. Philipson and H.L. Willis, "Understanding Electric Utilities and Deregulation", 1999 by Marcel Dekker Inc.
- (11) "Pricing Energy in a Competitive Market", June 17-19, 1998, Renaissance Mayflower Hotel, Washington DC
- (12) Silicon Energy, Internet-Based Software for Enterprise Energy Management