



야채 포장용 상자

【요약서】

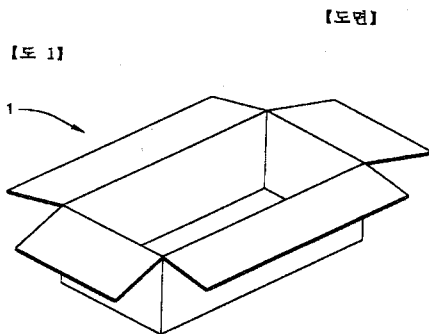
【요약】

본 고안은 포장용 상자에 관한 것으로써, 상자의 덮개 부분에 파단선으로 절개된 비닐 삽입구를 형성하여 손가락 등으로 눌러 비닐을 삽입함으로써, 포장중 비닐이 박스 속으로 말려들어 가지 않도록 틈틈히 비닐을 당겨 올리던 잔일을 없애 농가의 작업량 및 수확량 향상에 도움을 주는 고안에 관한 것이다.

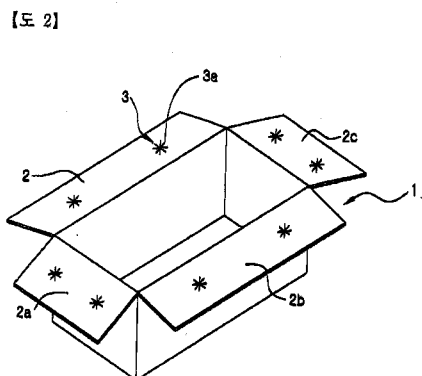
야채, 포장, 비닐

- 야채 포장용 상자{BOX FOR STORING VEGETABLES}

<도1은 일반적인 상자를 도시한 사시도>



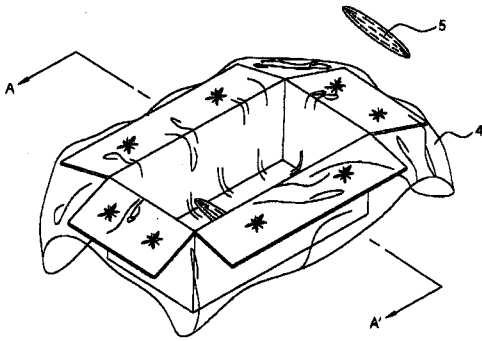
<도2는 본 고안상의 상자를 도시한 사시도>





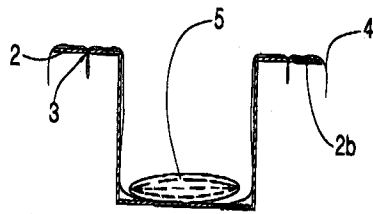
<도3 본 고안상의 상자에 비닐을 삽입하고
내용물을 담은 상태도>

[도 3]



<도4는 도3에서의 A-A' 선 단면도>

[도 4]



<도면의 주요부분에 대한 부호설명>

- 1. 포장상자
- 2. 2a,2b,2c. 덮개
- 3. 비닐 삽입구
- 3a. 파단선

【고안의 상세한 설명】

【고안의 목적】

【고안이 속하는 기술분야 및 그 분야의 종래기술】

본 고안은 포장용 상자에 관한 것으로서, 특히 야채등을 포장하기 위하여 포장용 상자 안에 삽입하는 비닐을 간단하게 고정할 수 있도록 안출한 야채 포장용 상자에 관한 것이다.

일반적으로 야채등을 수확하면 판매를 하기 위해 포장을 하게 되며, 이때 야채를 운송하는 동안 상



자와의 마찰에 의해 내용물에 상처를 입히거나, 수분을 함유한 야채등의 내용물에서 베어나오는 습기에 의해 상자가 젖어 파손되는 등의 피해를 막기 위해, 또는 내용물이 건조되는 것을 막기 위해서 먼저 비닐등을 상자 내부에 깔 후 내용물을 담고 있다.

이때, 상기의 비닐은 상자에 포장되는 야채등의 내용물을 상측부분까지 덮을수 있을정도로 폭이 넓은 것을 사용하게 되나, 바쁘게 비닐 위에 야채등의 내용물을 담게 되면 처음에는 상자의 덮개 부분까지 펼쳐졌던 비닐이 상자 속으로 묻혀 버리는 경우가 종종 있다.

따라서, 수확한 야채등의 내용물을 상자에 담으면서 비닐이 내용물 속으로 말려들어가 숨지 않도록 틈틈히 비닐의 가장자리를 상측으로 뽑아 올려주면서 작업을 하게 된다. 그럼으로써, 일손이 부족한 농가에서 바쁘게 일하는 농민들에게는 여간 성가신 일이 아닐 수 없다.

【고안이 이루고자 하는 기술적 과제】

본 고안은 상기와 같은 문제점을 해결하고, 비닐이 상자 속으로 말려들어가지 않게 고정되게 함으로써, 일손이 부족한 농민의 잔일을 덜어주어 생산성 향상을 꾀하는데 그 목적이 있다.

이에 본 고안은 상기의 목적을 달성하기 위하여, 골판지 등으로 되는 공지의 포장상자(1)에 있어서, 상자의 덮개(2) (2a) (2b) (2c) 부분에 파단선(3a)으로 절개된 비닐 삽입구(3)를 적어도 하나 이상 형성함을 특징으로 한다.

【고안의 구성】

이하, 상기의 목적을 달성하기 위한 구성의 일실시예를 첨부한 도면에 의거하여 상세히 설명하면 다음과 같다.

도 2는 본 고안상의 상자를 도시한 사시도이고, 도 3은 본 고안상의 상자에 비닐을 삽입하고 내용물을 담은 상태도를 도시한 도면이며, 도 4는 도 3에서의 A-A' 선단면도이다.

도면 도 2에 도시한 바와같이 본 고안의 야채 포장용 상자는 이중양면 골판지 등으로 되는 공지의 포장상자(1)의 각각의 덮개(2) (2a) (2b) (2c) 부분에 한두개의 비닐 삽입구(3)를 파단선등으로 절개하여 형성하는 것을 특징으로 한다.

이때, 상기의 비닐 삽입구(3)는 완전히 절개 되지 않은 파단선(3a)으로 처리하며, 비닐 삽입구(3)의 형태 또한 다양한 형태로 형성할 수 있다.



도면중 미설명부호인 (4)는 비닐을 나타내며, (5)는 야채등의 내용물을 나타낸다.

이하, 상기의 구성으로 되는 본 고안의 상자를 사용상태를 설명하면 다음과 같다.

도 3에서와 같이 내용물을 담기 위해 덮개(2) (2a) (2b) (2c) 부분이 펼쳐진 포장상자(1)의 내부에 소정의 크기로 되는 비닐(4)에 깔며, 이때, 상기의 비닐(4)은 통상적으로 사용되는 PE필름등의 비닐을 사용한다.

먼저, 펼쳐진 포장상자(1)에 비닐(4)을 깔고 난후, 본 고안의 포장상자(1) 덮개(2) (2a) (2b) (2c) 부분에 파단선(3a)절개된 각각의 비닐 삽입구(3)를 손가락 등으로 눌러 비닐(4)을 삽입할 수있도록 비닐 삽입구(3)를 완전 절개한다. 그리고 이 비닐 삽입구(3)마다 비닐(4)의 가장자리 측을 손가락 등으로 눌러 삽입함으로써, 비닐(4)이 포장상자(1) 사방의 덮개(2) (2a) (2b) (2c) 부분에 고정된다.

상기와 같이 비닐(4)의 가장자리가 간단하게 고정이 되면 수확한 야채들의 내용물(5)을 비닐(4) 위에 담아서 포장하게 되며, 포장상자(1)에 내용물이 가득차면 비닐 삽입구(3)에 삽입한 비닐(4)을 빼내어 내용물(5)의 상측을 덮고 다시 포장상자(1)의 덮개(2) (2a) (2b) (2c) 부분을 덮으므로써 야채등의 포장이 마무리 된다.

한편, 상기 덮개(2) (2a) (2b) (2c) 부분에 파단선(3a) 등으로 절개된 비닐 삽입구(3)는 "*"형태로 하거나, "ㄴ" 등의 형태로 하는 등 다양하게 변형하여 형성 가능하며, 상기와 같은 형태의 구성은 비닐(4)을 상자 덮개(2) (2a) (2b) (2c) 부분에 단지 눌러서 삽입한 것이므로, 야채등의 내용물(5)을 완전히 담은 후 비닐 삽입구(3)에 삽입한 비닐(4)을 빼내어도 비닐(4)이 손상되거나 찢어지지 않는다.

【고안의 효과】

상기에서와 같이, 본 고안은 간단하며 단순한 구성의 부가만으로 비닐이 상자속으로 말려들어가는 것을 방지함으로써, 포장중 틈틈히 비닐의 상측을 당기던 잔일을 없애 일손이 부족한 농가에 작업능률 및 수확량 향상을 꾀할 수 있는 고안이다.

【실용신안등록청구범위】

【청구항 1】

골판지 등으로 되는 공지의 포장상자(1)에 있어서,
상자의 덮개(2) (2a) (2b) (2c) 부분에 파단선(3a)으로 절개된 비닐 삽입구(3)를 적어도 하나 이상 형성함을 특징으로 하는 야채 포장용 상자.