

온라인 게임에서 신뢰성 확보를 위한 멀티캐스트 라우터의 활용

두길수, 이광재, 설남오
*서남대학교 전기전자멀티미디어공학부
dgs@tiger.seonam.ac.kr
kjlee@tiger.seonam.ac.kr
selnamo@tiger.seonam.ac.kr

Utilizing Multicasts Routers for Reliability in On-Line Games

Gil-Soo Doo, Kwang-Jae Lee, and Nam-O Seol

Abstract

Multicast protocols are efficient methods of group communication such as video conference, Internet broadcasting and On-Line Game, but they do not support the various transmission protocol services like a reliability guarantee, FTP, or Telnet that TCPs do. The purpose of this paper is to find a method to utilize multicast routers can simultaneously transport multicast packets and TCP packets. For multicast network scalability and error recovery the existing SRM(Scalable Reliable Multicast)method has been used. Three packets per TCP transmission control window size are used for transport and an ACK is used for flow control. A CBR(Constant Bit Rate) and a SRM is used for UDP traffic control. Divided on whether a UDP multicast packet and TCP unicast packet is used simultaneously or only a UDP multicast packet transport is used, the multicast receiver with the longest delay is measured on the number of packets and its data receiving rate. It can be seen that the UDP packet and the TCP's IP packet can be simultaneously used in a server router.

Key Words : TCP, UDP Multicast, Reliability

최근 멀티미디어 워크스테이션, 분산시스템, 고속 통신 시스템이 크게 발전하고 있다. 이들의 결합은 분산 멀티미디어 시스템에 대한 연구개발을 촉진시켰으며, 워크스테이션 뿐만 아니라 개인용 컴퓨터에서도 텍스트 외에 음성, 화상, 오디오, 이미지, 그래픽 등의 신호를 송수신할 수 있게 하였다. 이에 따라 화상회의의 가상현실, 원격 진단시스템, 주문형 비디오, 온라인게임 등과 같은 여러 응용들에서 각종 데이터 종류를 이용하는 멀티미디어 통신이 급격한 일련의 양상을 보이게 되었다. 또한 시스템 및 네트워크 성능에 따라 사용자들의 기대 수준이 높아지면서 요구하는 서비스 특성이 다양해졌으며, 각각의 특성들이 상호 복합적으로 적용되어 사용자의 요구사항을 충족시켜 주고 있다.

이러한 서비스는 네트워크와 수송계층에서 이루어지는

데이터 전송의 하부 구조로 볼 수 있다. 각종 서비스특성들을 지원할 수 있는 기능이 전송 프로토콜에 정의 및 구현되어 있을 때, 이에 기반하여 사용자의 요구사항을 충족시켜주는 응용서비스를 개발할 수 있다. 필요하다면 수송계층의 상위계층에서 적절한 역할을 수행할 수 있어야 하며, 이에 따라 궁극적으로 사용자가 각종 서비스 특성들을 제공받는 멀티미디어 응용 서비스를 활용할 수 있게 된다. 특히 온라인 게임과 같이 각종 멀티미디어 응용 서비스들이 다자간 응용서비스를 요구함에 따라 이의 실현을 위해 기존의 IPv4 네트워크에서 IGMP와 함께 IP 멀티캐스트 기능을 제공하고 있다. 차세대 IP 프로토콜 IPv6에서는 IGMPv6와 함께 멀티캐스트 기능을 기본적으로 제공한다. IP 멀티캐스트를 통해 하나의 송신자는 그룹에 가입해 있는 모든 참여자에게 멀티캐스트 데이터를 제공해 줄 수 있으며, 이는 네

트위크의 상위 계층인 수송계층 전송 서비스를 위한 기본 기능이라 할 수 있다. 현재 일-대-일 통신서비스로부터 일-대-다 또는 다-대-다 통신서비스에서 신뢰성을 요구가 증가하고 있지만, IP 멀티캐스트의 신뢰성만으로는 이러한 서비스를 제공할 수 없는 상황이기 때문에 수송계층에서 신뢰성을 제공하고자 하는 방식이 제안되고 있다. 또한 멀티캐스트 라우터 자체가 UDP와 같은 데이터그램 단위의 그룹 엔트리만을 처리하기 때문에 TCP에서 사용되는 일대일 방식의 전송 프로토콜 서비스는 멀티캐스트 라우터에서 사용이 제한적일 수밖에 없다.[1]

본 연구에서는 멀티캐스트 서비스를 온라인 게임을 비롯한 신뢰성이 요구되는 서비스를 위해 멀티캐스트라우터를 이용한 각 전송 프로토콜의 공정하고 실용적인 대역폭 사용하도록 UDP와 TCP를 각 정해진 시간에 송신하여 서버라우터로부터 공정한 대역폭 전송할 수 있는 라우터를 시뮬레이션 상에서 구현하고 성능을 평가한다. 논문의 내용은 1장 본 서론과, 2장에서 신뢰성 있는 멀티캐스트의 요구조건과 전송 프로토콜에 대해서 알아보고, 3장에서는 본 논문에서 제안한 서버라우터에 대해서 설명한다. 4장에서는 3장에서 제안한 방식에 대한 시뮬레이션 결과와 성능을 분석한다.

II. 멀티캐스트의 온라인게임 적용

2.1 신뢰성 있는 멀티캐스트

온라인 게임과 같은 신뢰성이 요구되는 멀티캐스트 전송 프로토콜로는 크게 SRM(Scalable Reliable Multicast), RMTP(Reliable Multicast Transport Protocol), PGM(Pragmatic General Multicast)방식으로 나눌 수 있다. SRM 방식은 NACK 발생가능성을 줄여 최소한의 NACK가 송신자에게 전달되도록 하는 방식이며 RMPT, PGM 방식은 수신자를 다수의 그룹으로 나누어 관리하는 계층적 그룹 기반의 방식이다.[2][3]

신뢰성 있는 멀티캐스트 요구조건에는 확장성, 오류제어, 응답 패킷 타입으로 나눌 수 있다. 신뢰성 있는 멀티캐스트의 확장성은 일-대-다 통신에서 대단히 많은 수신자가 존재한다고 할 때 모든 수신자가 신뢰성을 제공받기 위해서 수신 패킷에 대한 응답을 송신자에게 전달하게 되는데, 이 결과로 송신자의 동작 상태를 포화상태로 만들어 송수신 중

단 상태를 초래할 수 있다. 따라서 그룹의 많은 참여자가 존재하여도 참여자의 수와는 무관해야한다. 오류제어는 사용된 제어구조에 따라서 제어동작이 결정되며, 중앙 집중식과 분산 오류제어 방식으로 나눌 수 있다.

현재 멀티캐스트 오류제어 방식에는 송신자의 오류복구 부담을 감소시키는 분산식 오류제어 방식이 주로 사용되고 있다. 분산식 오류제어 방식은 다시 지역그룹을 구성하는 지 여부에 따라서 구분되며 재전송이 지역그룹 내에서만 발생하므로 불필요한 재전송을 감소시킬 수 있어 효과적이다. 신뢰성 있는 멀티캐스트는 오류를 제어를 위해 여러 가지 응답 패킷 타입을 사용한다.

현재 제안된 신뢰성 있는 멀티캐스트 방식으로는 ACK, NACK, ACK+NACK, SACK 등이 있으며 응답 메시지의 사용 방식에 따라 멀티캐스트 성능이 달라질 수 있다. 또한 응답 형태는 그룹 구조 형성에 매우 의존적인 특성을 가지고 있기 때문에 응답 메시지 방식의 결정은 그룹구조를 고려해야 한다. NACK 기반의 방식은 손실이 발생하였을 때에만 NACK가 그룹에 멀티캐스트 되며 NACK를 수신한 가입자는 동일한 패킷에 대한 NACK를 발생하지 않으므로 ACK 방식보다 효율적이나, NACK 전송에 신뢰성이 보장되어야 하는데 NACK의 손실 빈도가 높은 네트워크에서는 효과적인 방식이 될 수 없고 수신자간의 패킷 교환 지연시간이 송신자와 수신자 사이의 지연시간과 비교하여 작을 때만 정상적인 동작이 가능하다. 또한 NACK 기반의 방식은 비교적 큰 버퍼를 필요로 하는 단점이 있다. ACK 기반의 방식은 ACK에 대한 추가적인 처리가 없다면 ACK 폭주를 송신자에게 가져올 수 있는 심각한 단점이 있으며 NACK에 비해 상대적으로 더 많은 메시지를 발생한다. 그러나 네트워크 라우터가 고속으로 동작하고 상대적으로 큰 버퍼를 가진다면 ACK 폭주를 예방할 수 있어 송신자에게 유니캐스트와 유사한 환경을 제공할 수 있다.[4][5]

2.2 멀티캐스트 서버의 TCP와 UDP 전송

서버 라우터는 멀티캐스트 데이터와 TCP 데이터의 수용과 전송 능력을 모두 갖도록 설계한다. 동작 순서는 논리적인 멀티캐스트 트리의 정보를 유지하며 멀티캐스트 송신자 멤버들로부터의 패킷을 수신하고 타이머를 이용한 버퍼 관리 프로세스를 처리한다. 이 과정에서 버퍼의 재배치, 송신자로부터의 새로운 패킷 수신작업이 이루어진다. 이후 멀

티캐스트 수신자 멤버는 ACK, 또는 NACK를 트리 상의 parent node로 보낸다. 송신자는 모든 child node으로부터 ACK로 받았을 때 버퍼를 내용을 무시한다. 반면에, 송신자는 유니캐스트를 통하여 NACK로 보고 받았을 때 재전송을 실시하는데 패킷을 잃어버리거나 혹은 만약 받지 못했다면 ACK의 패킷이 논리적인 트리를 형성하기 전에 타이머의 조합과 함께 패킷을 폐기한다. TCP와 UDP의 혼잡현상을 해결하기 위해서 서버라우터의 TCP 부분에서는 패킷이 수신자들에게 전송된 데이터 양을 측정하기 위해 TCD(Transmission Control Determination)메커니즘을 사용하였고 UDP 멀티캐스트 패킷의 양은 UDD(User Datagram Determination)메커니즘을 사용하였다. 서버라우터는 전송된 데이터 패킷의 총계를 TOT(TOTAL data)로 산출하고 TCD와 UDD의 값의 차이를 비교하여 혼잡정도를 평가하며, 혼잡정도가 심할 때 멀티캐스트 패킷을 먼저 처리할 수 있도록 하였다. 이때 TCP의 패킷의 상대 지연량은 송신자로부터 계속 수신된 Feedback에 의해 UDD값이 유지되도록 하였으며, 이는 송신자 노드가 ACK에 의해 멀티캐스트 트리에서 벗어나지 않도록 한다..

III. 멀티캐스트 라우터 개요

멀티캐스트의 가장 큰 장점은 같은 데이터의 중복 전송을 방지하여 네트워크의 대역폭의 낭비를 줄여 네트워크의 혼잡상황이 근원적으로 해결하는 것이다. 즉, 멀티캐스트는 네트워크 자원의 활용을 극대화할 수 있는 통신 방식으로 네트워크 사용 비용의 절감을 가져오며 특히 온라인 게임과 같은 실시간성이 요구되는 경우 게임 서버의 부하도 크게 줄여 사용자들에게 만족할 만한 서비스를 제공할 수 있다. 이러한 특성은 또한 인터넷방송, 그리고 인터넷을 통한 화상회의 등에 필요한 스트리밍 서비스를 가능하게 한다. 그러나 전송계층에서의 멀티캐스트 프로토콜은 UDP 기반의 서비스를 제공하므로 TCP전송에서의 FTP나 Telnet같은 신뢰성 있는 프로토콜을 전송하지 못하며 보다 다양한 네트워크환경에서 사용이 제안될 수밖에 없다. 즉 라우터가 다양한 전송방식을 가지지 못하는 단점으로 나타나는 것이다.

본 논문은 앞에서 제기된 기존의 네트워크 상에서 라우터의 다양한 전송프로토콜 지원문제를 해결하고 서버라우터

를 이용한 신뢰성 있는 전송 방식을 제안한다. 실제 네트워크 환경에서는 UDP뿐만 아니라 TCP프로토콜 응용계층의 사용자 명령에 따라 한 시스템에 있는 파일을 다른 시스템으로 전송하고 터미널이나 개인용 컴퓨터로 원격 컴퓨터에 접속하여 사용하는 FTP, Telnet와 같은 일대일 패킷 전송 방식과 에러 처리에서 효과적인 TCP 프로토콜의 다양한 특성을 고려해야 한다. 서버라우터를 사용하므로 송신자에서 수신자 쪽으로 TCP와 UDP 프로토콜의 전송 특징을 동시에 만족할 수 있고, 각 프로토콜 데이터의 특성에 따른 서비스의 차별화가 가능하다.

3.1 멀티캐스트 라우터의 구성

서버라우터는 송신자로부터 전송되는 데이터의 특성을 확인한 후 각 방식에 따른 전송을 시작한다. 서버 측 라우터에서의 전송방식에 따른 알고리즘은 그림 1.과 같은 구성을 갖는 서버라우터에서 처리된다.

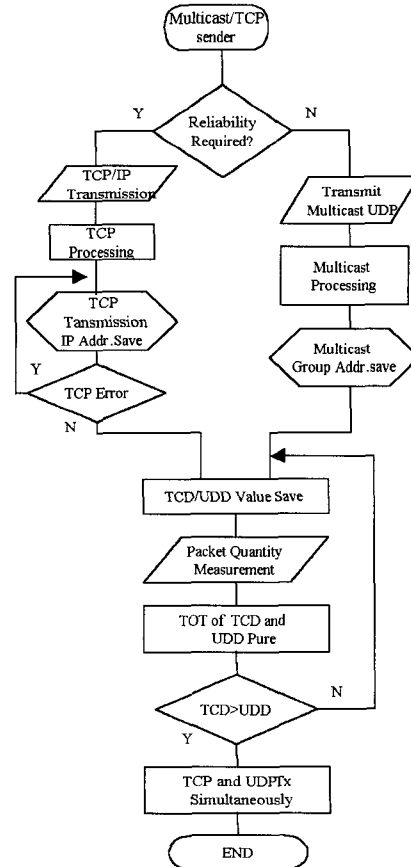


그림 1. 서버라우터의 동작

멀티캐스트 부분은 멀티캐스트 스위치 정보, 멀티캐스터 그룹의 엔트리를 저장할 수 있는 공간과 Join 정보를 관리할 수 있는 공간을 먼저 확보한다. 시뮬레이션에서 사용하는 멀티캐스트 트래픽 특성은 CBR(Constant Bit Rate)사용하였고 IP 패킷의 플래그가 0가될 때 멀티캐스트가 실행되도록 하였다. 그리고 신뢰성 있는 멀티캐스트를 사용하기 위해 SRM의 프로토콜을 사용하였다. TCP 전송 트래픽으로 FTP, Telnet를 사용하였고 TCP가 전송된 다음 ACK의 전송을 위해서 TCP point를 사용, 패킷이 수신자에게 전송된 뒤 ACK를 다시 전송하도록 하였다.

서버라우터에는 TCP와 멀티캐스트 UDP를 위한 버퍼를 따로 두었다. 이중 멀티캐스트인 경우 그룹을 관리하고 처리해야하기 때문에 보다 TCP보다 상대적으로 큰공간이 요구된다. 그리고 상대 지연시간을 측정하기 위해 송신 측에서 전송된 패킷은 멀티캐스트 라우터 자체에 Timer를 설치해서 재전송이 가능하게 하였다. 이때 패킷은 수신자와 예약된 시간에 의하여 전송되고 송신자는 child node로부터 ACK의 수신을 예상한다. 이러한 메커니즘은 송수신자 사이에 클럭이 다르기 때문에 주기 측정의 어려운 문제를 반영한 것이다. 송신자는 Timer가 소멸하여도 패킷은 재전송을 가능하도록 하였다. 그리고 멀티캐스트 전송인 경우 재전송된 패킷을 위한 Timer Reset 이 요구되는데 서버라우터의 멀티캐스트 처리 부에서 담당하도록 하였다. TCP 처리인 경우 패킷손실에 의해 chile node와 과 재전송을 할 수 있다. 전송효율을 높이기 위해서는 서버라우터의 TCP 처리 중에서 다른 패킷에 대한 ACK를 송신자에서 전송할 수 있도록 하였다.

3.2 서버라우터의 TCP 전송

멀티캐스트 라우터TCP 전송은 송신자의 재전송 Timer에 의해 이루어진다. Timer는 패킷 전송의 주기를 의미한다. 패킷은 수신자와 예약된 시간에 의하여 전송되고 송신자는 chile node으로부터 ACK의 수신을 예상한다. 이 과정에서 사용되는 통신 파라미터들은 ACK 할 때 chile node으로부터 패킷을 수신할 때까지의 시간, 클럭의 가중치, 수신자의 데이터 사용을 등이다. 전송시간은 TCP프로토콜이 데이터 패킷을 전송하는 시간이다. 그리고 ACK의 전송은 전송시간 끝에서 마지막 패킷을 수신하고 이루어지며 확인 시간은 단일 패킷의 경우라면 RTT(Round Trip Time)과 같게 된

다. 평균적인 RTT는 다수의 송신자들로부터 다수의 패킷들을 전송하고 통과한 chile node들로부터 평가한다.

3.3 서버라우터의 멀티캐스트 전송부

멀티캐스트 부분의 유니캐스트 전송은 송신자에서 수신자로 패킷이 전송될 때 멀티캐스트 라우터멀티캐스트 그룹을 일정시간 관찰하여 저장한다. 서버라우터의 멀티캐스트 흐름제어를 하기 위해 전송하는 패킷의 양을 멀티캐스트 트리의 대역폭에 맞도록 수신자의 버퍼들을 유용하게 사용해야 하며 송신자의 전송 데이터를 적정 수준으로 유지할 필요가 있는데 이러한 기능은 TCP와 멀티캐스트가 동시에 전송될 때 서버라우터에서 담당하도록 하였다. 수신자는 가용의 버퍼 정보를 서버라우터를 통해 송신자에게 전달한다. 버퍼사용의 효율성과 비용을 고려하여 여기에서는 평균 버퍼를 정의하여 사용하였다. 송신자는 평균 버퍼를 TCP의 송신 윈도우로 보낸 후 버퍼수가 증가하면 윈도우 크기로 패킷의 량을 조절해서 흐름제어를 실시한다. 멀티캐스트의 혼잡제어는 순차적 피드백 방식의 NACK를 이용

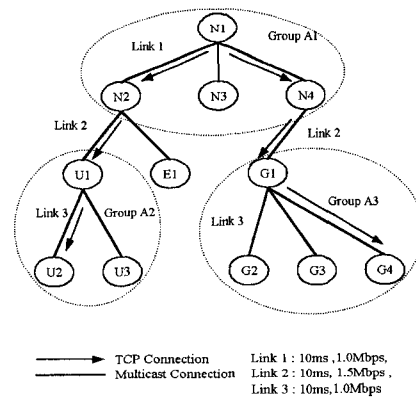


그림. 2. 시뮬레이션 토폴로지

하였다. 따라서 새로운 패킷을 받을 때 이상이 있으면 NACK를 송신 측으로 보낸다. 서버라우터에 IP 주소 중 멀티캐스트와 TCP를 인식할 수 있는 IP필드를 삽입하여 멀티캐스트와 TCP가 동시에 전송되더라도 서버라우터에서 멀티캐스트와 TCP를 구분할 수 있다.

IV. 시뮬레이션 환경 및 결과

4.1 시뮬레이션 환경

시뮬레이션은 멀티캐스트 모델을 설정하여 200초 동안 실시하였으며 수신자를 수를 변화시키면서 수신율을 측정하였다. 멀티캐스트 시뮬레이션 토폴로지는 그림2와 같은 트리 구조를 이용하였다. 그룹A의 경우 N1~ N4까지의 노드로 구성되고 N2에서 그룹A2의 U1으로 서버라우터를 통해 멀티 캐스트 패킷이 전송된다.

또한 그룹A1의 child node N4에서도 그룹A1의 child node 그룹A3의 G1으로 서버라우터를 사용해서 멀티 캐스트 패킷이 전송되도록 하여 동시 전송과 확장성을 고려한 실질적인 멀티캐스트 네트워크 토폴로지를 고려하였으며 각 그룹들은 서버라우터를 공유하고 있다. 송신자는 TCP와 멀티캐스트 전송을 동시에 전송한다. TCP와 UDP를 전송했을 때 각 그룹에서 전송된 데이터 전송률의 변화와 그룹에서 TCP 전송을 증가시켰을 때의 데이터 전송률 변화를 살펴보았다. 그리고 TCP, UDP 데이터가 동시에 전송될 때 멀

티캐스트 방식에서 TCP와 UDP가 정당하게 대역폭을 공유할 수 있음을 보였다. 시뮬레이션에서의 신뢰성은 SRM 프로토콜에 기반을 두어 확보하였고 TCP환경에서는 FTP, Telnet의 특성을 반영하였다. 시뮬레이션 도구는 TCP/IP 환경을 잘 반영하는 ns-2 (Network Simulator-II)를 사용하였으며 고 공정성을 기하기 위해 랜덤 값을 이용하여 각 방식별 100번 반복 수행한 후 평균한 값을 결과 값으로 채택하였다.

4.2시뮬레이션 결과

첫 번째 시뮬레이션은 각 멀티캐스트 그룹의 시간에 따른 데이터 전송의 변화를 관찰한 것이다. 대역폭과 지연시간 (Propagation Delay)은 보다 실질적인 네트워크환경을 반영하도록 송신 측 그룹A1에서 하위 그룹으로 보낼 때 지연시간과 대역폭은 10ms, 1.0Mbps, 공유된 그림 멀티캐스트와

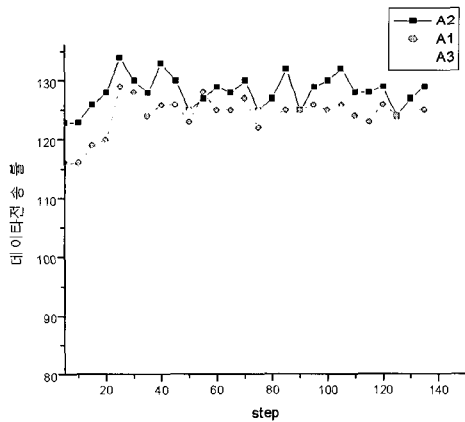


그림 3. 각 그룹의 데이터 전송률

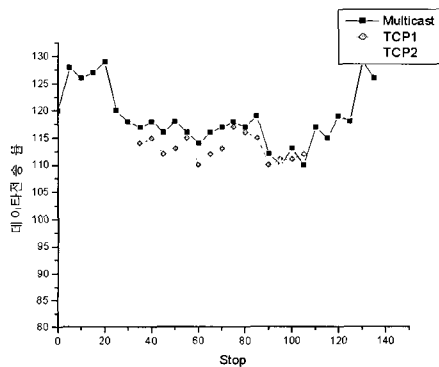


그림 4. TCP 증가에 따른 데이터 전송률

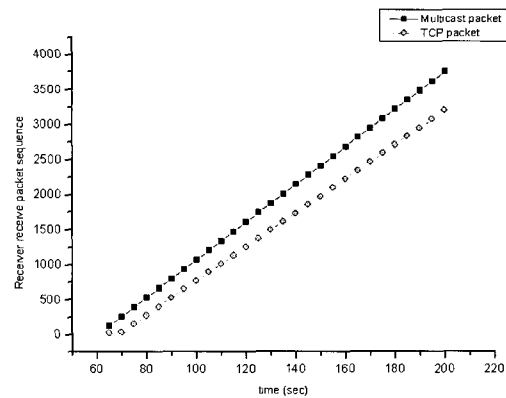


그림 5. TCP와 멀티캐스트의 전송패킷 누적

TCP의 패킷 넘버멀티캐스트 라우터와 라우터 사이는 10ms, 1.5Mbps, 수신 측은 각각10ms, 1.0Mbps로 설정하였다. 이러한 가정은 SRM 기반의 멀티캐스트 라우터특성상 지연시간이 다양하고, 멀티캐스트 라우터와 라우터 사이에서 혼잡으로 인한 손실이 일어나도록 하기 위함이다. 그림 3,은 각 멀티캐스트 그룹의 데이터 전송률을 나타내고 있으며 그림 4,는 멀티캐스트 라우터상에서 TCP와 멀티캐스트가 동시에 전송 때와 멀티캐스트만 전송될 때 수신자수에 따른 수신율 변화를 나타내는 그래프이다. 그래프에 볼 수 있듯이 멀티캐스트와 TCP를 동시에 전송한 멀티캐스트의 수신율에서 큰 차이가 없음을 알 수 있다.

그림 5.는 TCP와 멀티캐스트 패킷을 동시에 전송했을 때의 TCP수신자와 멀티캐스트 수신자가 받은 패킷 수의 누적된 결과이다. 그래프에서 나타나듯이 멀티캐스트 상위에서 TCP의 패킷들도 거의 같은 전송률로 멀티캐스트 트리에서 데이터 전송이 가능함을 알 수 있다.

4.3 결론 및 향후 연구

현재 다양한 전송방식의 멀티캐스트 라우터 설계와 이에 적용 가능한 응용프로그램이 개발 등 멀티캐스트 서비스의 확대를 위한 되어 많은 연구들이 수행되고 있다. 이러한 다양한 서비스를 제공해주는 하부 구조가 네트워크와 수송계층에서의 데이터 전송이라 할 수 있다.

그러나 현재 멀티미디어를 중심으로 한 통신방식에서 속도 향상을 위한 멀티캐스트 방식은, 신뢰성과 다양한 전송방식을 제공하지 못한다는 단점에 착안, 서버라우터를 기반으로 다양한 방식의 서비스를 지원하는 TCP의 패킷과 멀티캐스트 전송 방식인 UDP 패킷을 동시에 전송할 수 있는 신뢰성 있는 멀티캐스트 서버라우터의 새로운 운영방식을 제안하였다. 즉 멀티캐스트의 비연결형 서비스와 함께 신뢰성을 확보할 수 있는 TCP처리 부분을 추가하고 서버라우터에서 TCP의 IP 패킷을 처리하도록 하였다. TCP의 경우 송신 측의 TCP 생성 패킷번호를 관찰하여 TCP 패킷의 넘버를 3개씩 나누어 ACK를 이용한 흐름제어를 하였으며, 패킷의 넘버는 TCP와 멀티캐스트가 전송된 패킷 넘버를 구분하여 측정하였다. 서버라우터의 병목현상을 고려하여 지연시간과 대역폭의 크기를 다양하게 하여 효과적인 네트워크 환경을 구축하였다.

시뮬레이션 결과, 멀티캐스트의 평균 수신율과 TCP, 멀티캐스트 조합의 평균 수신율이 성능평가에서 서로 유사함을 보였으며 TCP의 패킷과 멀티캐스트전송의 UDP 패킷의 평균 수신율을 비교에서도 서로 큰 차이를 나타내지 않음으로 두 가지 특성의 데이터를 동시에 전송하여도 멀티캐스트 트리에서 수용할 수 있는 공정성을 보였다. 이러한 서비스의 확대는 특히 온라인 게임에서 사용자의 인종과 같은 신뢰성이 요구되는 정보와 순수 게임데이터와 같은 멀티미디어 정보를 동시에 안정적으로 수용할 수 있다는 장점이 있다.

참고문헌

1. B.N. Levine, D.B. Lavo, J.J. Garcia Luna Aceves, The case for reliable concurrent multicasting using shared ack trees, in: Proceedings of Multimedia 1996, ACM, pp.365-376, 1996.
2. S, Paul, k.k. Sabnani, J.C. Lin, S. Bhatta. charyya, Reliable multicast transport protocol (RMTP), Proceedings of INFOCOM '96, IEEE, March 1996.
3. M.Hofmann, Adding scalability to transport level multicast, in: Proceedings of ThirdCOST237 Workshop Multimedia Telecommunications and Applications, Springer, Berlin, 1996.
- 4 S. Floyd, Requirements for congestion control for reliable Multicast, The Reliable Multicast Research Group Meeting in Cannes, Sept., 1997.
5. L. Vicisano, L Rizzo, J. Crowcroft, TCP-like congestion control for layered multicast data transfer, in: Proceedings of INFOCOM '98, IEEE, April 1998.
6. D. DeLucia, K. Obraczka, Multicast feedback suppression using representatives, in: Proceedings of INFOCOM '97, IEEE, April 1997
7. E. Zegura, K. Calvert, S. Bhattacharjee, How to model an internetwork, in: Proceedings of INFOCOM '96, IEEE, March 1996.
8. S. Bhattacharyya, D. Towsley, and J. Kurose, "The Loss Path Multiplicity Problem in Multicast Congestion Control", Proc. IEEE INFOCOM '99, pp.856-863, New York, USA, March 1999.
9. S. K. Kasera, S. Bhattacharyya, M. Keaton, D. kiwior, S. Zabele, J. Kurose, and D. Towsley, "Scalable Fair Reliable Multicast Using Active Services", IEEE Network, vol.14, no.1, January/February 2000
10. S. Floyd and V. Jacobson, "Random Early Detection Gateways for Congestion Avoidance". IEEE/ACM Trans. Networking, vol.1, no.4, pp.397-413, Aug., 1993.



두길수

- 1984.3-1987.8 전북대학교 전자계산기공학과
- 1988.3-1994.2 전북대학교 전산통계학과 석사
- 1994.3-1996.8 전북대학교 컴퓨터공학과 박사수료
- 1990.2-1994.4 (주)삼화컴퓨터 연구원
- 1994.7-1996.2 전북대학교 공동시험소 조교
- 1996.3-현재 서남대학교 전기전자공학부 교수
- 1997-현재 서남대학교 도서관 운영위원
- 1998-현재 서남대학교 전자계산소 운영위원
- 1999-현재 (주)다이스넷 기술이사



이광재

- 1986 전북대학교 공과대학 전자공학과 학사
- 1988 한국항공대학교 대학원 항공전자공학과 석사
- 2002 한국항공대학교 대학원 항공전자공학과 박사
- 1988-1993 LG전선 광통신연구소 주임연구원
- 1994-1995 (주)진성아이시스 부설연구소 책임연구원
- 1995-1996 중소기업진흥공단 연수원 조교수
- 1996-현재 서남대학교 전기전자멀티미디어공학부 조교수
- 관심분야 : 온라인게임, 멀티미디어통신, 게임하드웨어



설남오

- 1989 전북대학교 전기공학과 학사
- 1991 전북대학교 전기공학과 공학석사
- 1998 전북대학교 전기공학과 공학박사
- 1997-현재 서남대학교 전기전자멀티미디어공학부 조교수
- 관심분야 : 네트워크, 통신제어