

실시간 경로 조인을 위한 지능형 시스템의 설계 및 구축

김성인[†] · 김현기

고려대학교 산업시스템정보공학과

Design and Implementation of an Intelligent System for Real-Time Route Guidance

Seong-in Kim · Hyunkee Kim

Department of Industrial Systems and Information Engineering, Korea University, Seoul, 136-701

In this paper, we design and implement a real-time route guidance system(RGS) in large-scale networks. Coupled with the well-known mathematical routing algorithms, we devise an RGS for knowledge acquisition and self-learning ability within the framework of the expert system. Through off-line construction of database, on-line treatment of unexpected traffic accidents, etc., the developed RGS can provide drivers with good quality real-time routing information. The practical effectiveness of the proposed system is demonstrated in terms of response time and route appropriateness.

Keywords: route guidance system, real-time, network, expert system

1. 서론

급속한 통행 수요의 증가로 인한 교통 혼잡은 전 세계적으로 개인적 손실은 물론 막대한 사회적 비용을 초래하고 있는 실정이다. 대부분의 국가들은 부족한 교통 시설을 지속적으로 확충하고, 효율적인 교통시스템을 설계하고 구축하기 위한 정책적인 노력을 경주하고 있다. 그러나 여전히 교통 혼잡은 날이 갈수록 심각해지고 있으며, 그로 인한 교통 문제(교통 혼잡, 교통 사고, 물류 비용의 증가, 환경 파괴 등)는 심각한 사회적·경제적 문제가 되고 있다. 또한 자동차의 배기 가스로 인한 대기 오염과 도로 건설에 따른 환경의 파괴는 더욱 심각한 새로운 문제로 대두되고 있다.

교통개발연구원의 발표에 따르면 1999년 1년간 교통 체증에 따른 시간 지체 비용과 연료 소모 비용이 17조 1,311억 원에 이른다고 한다(Kim, 2000). 이는 국내 총생산의 3.5%에 해당되는 금액이다. 또한, 2000년에는 이 비용이 연간 20조 원에 이를 것으로 추산되어 크게 늘어나고 있는 추세이다.

이와 같은 현황을 타개하고자 지능형 교통시스템(ITS: Intelligent Transport Systems)에 관한 연구와 논의가 활발히 진행되고 있다(Garcia-Ortiz *et al.*, 1995; Thakuriah and Sen, 1996). ITS는 기존의 도로 교통시스템에 컴퓨터, 정보통신, 전자제어 등 최선의 첨단 기술을 접목시킨 종합 교통시스템으로서, 교통시스템 설계, 분석 및 구축, 교통 모형 개발 및 모의 실험, 교통 정보 데이터베이스 설계, 구축 및 관리 등이 포함된다.

ITS를 구성하는 주요 요소의 하나는 경로 안내 시스템(RGS: Route Guidance System)이며, 그 목적은 도착지를 향해 운행하는 차량에게 현재의 교통 상황을 고려하여 최적 경로를 제공하는 것이다. 도로상의 운전자, 특히 초행길의 운전자(Adler, 2001) 각종 정보망을 통해 실시간으로 수집된 다양한 교통 정보를 차내 항법 장치를 이용해 중앙센터로부터 수신하며, 또한 최적 경로를 조언 받는다. 이러한 RGS가 갖추어야 할 기능은 다음과 같다.

- (1) 차량의 현재 위치를 자동으로 추적하는 차량 항법 기능
- (2) 교통정보센터로부터 각종 교통 정보를 실시간으로 수신

이 연구는 고려대학교 교원특별연구비 지원에 의하여 이루어졌음.

[†]연락처: 김성인 교수, 136-701 서울시 성북구 안암동 5-1 고려대학교 산업시스템정보공학과, Fax: 02-925-5039, e-mail: tennis@korea.ac.kr
2002년 9월 접수, 2회 수정 후 2002년 10월 게재 확정.

받을 수 있는 정보 통신 기능

- (3) 도로망 및 각종 교통 정보를 저장하는 정보 저장 기능
- (4) 수집된 교통 정보를 토대로 최적 경로를 탐색하는 기능
- (5) 도로의 정상적인 상황과 돌발적인 상황을 구분하여 차량 운전자에게 지능형 경로를 조언하는 기능.

이 중 이 논문에서 다루는 (4)의 최적 경로 탐색이나, (5)의 지능형 경로 조언은 RGS에 있어 매우 중요한 요소로서, 수집된 정보와 전문가의 지식과 경험을 바탕으로 하여, 출발지와 도착지간의 가장 경제적이고 실현 가능한 경로를 실시간으로 탐색하여 결정하고, 이를 운전자에게 조언하는 기능이다.

이 논문은 복잡한 대규모의 도로망에서 출발지(O: Origin)와 도착지(D: Destination)가 주어졌을 때, 실시간으로 그 경로를 결정하여 운전자에게 조언하기 위한 지능형 시스템을 설계하고 구축하는 것으로, 그 내용은 시스템의 설계 및 구축, 지능형 경로 결정 절차의 개발, 실제 사례에의 적용 및 시스템의 적합성 검증 등이 포함된다.

현대의 첨단 RGS는 1세대의 교통 정보 제공에서, 2세대의 경로 탐색 및 경로 안내, 나아가서 운전자의 선호 및 그 변화에 빠르게 적용할 수 있는 3세대의 여행 정보 시스템으로 발전되어야 한다. 이제는 이러한 요구를 만족시킬 수 있는 교통 정보 서비스의 품질이 중요시되고 있다(Thakuriah and Sen, 1996). 이러한 실시간 RGS를 설계하기 위하여는 통행 거리, 통행 시간의 평균 및 분산, 운전자의 선호도, 안전성, 신호 대기시간, 회전 제약 등의 방대한 자료를 실시간으로 수집, 분석하여야 하며, 또한 교통 사고, 도로 보수, 교통 혼잡도 등의 도로 상황을 종합적으로 고려하여 분석하고 그 결과를 반영하여야 한다(Herland et al., 2000; Sen et al., 2001; Kaysi et al., 1993; Yu and Yang, 1998). 수리적(Mathematical) 알고리즘이나 경험적(Heuristic) 알고리즘은 단순화된 모델의 해를 구하는 기계적 과정으로서 이렇게 수많은 요인을 고려하는 것은 불가능하다. 그러나 사람은 모델로 표현하지 못하는 복잡한 상황을 순간적으로 또한 종합적으로 판단하는 능력을 갖고 있다. 특히, 복잡한 대규모의 도로망에서 방대한 정보를 바탕으로 실시간 탐색이 요구되는 RGS가 신속한 경로탐색 기능과 복잡한 상황을 종합적으로 고려하는 지능형의 기능을 갖는 것은 필수적이다(Adler and Blue, 1998).

이 논문에서 경로는 전문가의 제시, 인공지능 알고리즘과 수리적 알고리즘의 세 가지 방법에 의하여 구해진다. 이들 경로는 전문가들(직업 운전자, 자가용 출·퇴근 운전자, 교통 관련 업무자 등)에 의해 비교, 검토되어 적합성 등급이 매겨지고, 이를 수시로 점검, 갱신됨으로써 이 시스템은 지능형의 성격과 학습 능력을 갖는다. 또한 이 시스템은 도로의 정상적인 상황과 돌발적인 상황을 구분하여 지능형 경로를 결정함으로써 실용성을 높인다. 참고로 이 시스템에는 경로를 보다 빠른 시간에 탐색하기 위하여 독자적으로 개발한 단계적 세분화 방법(CGM: Coarse Grid Method)을 적용한다. 아울러 분할 알고리즘(DA: Decomposition Algorithm), 양방향 탐색(BS: Bi-directional Search) 등이 적용된다. 이에 대하여는 Kim(2002)의 논문을 참조

하기 바란다.

이 시스템은 소프트웨어로 개발된다. 이 시스템을 우리나라 전국의 실제 도로망에 적용하여 운전자에게 적합한 경로를 실시간으로 조언함으로써, 교통 문제의 심각성을 해결할 수 있는 기반이 될 수 있음을 보인다. 이 시스템은 보다 더 실제적인 상황(통행시간, 신호체계 등)을 고려할 수 있고 또한 보다 적절한 다른 알고리즘들을 수용할 수 있다.

제2절에서는 시스템을 설계하고 운영하는 방법을 제시한다. 이를 위하여 시스템 구조의 각 부분을 모듈별로 구성하며, 시스템의 기초가 되는 데이터베이스(DB: Database)를 구축하고, 시스템의 운영 방법을 제시한다. 여기에서 지능형의 성격을 갖기 위하여 수리적 알고리즘과 함께 전문가의 지식을 획득하여 활용하는 방법을 개발한다. 제3절에서는 구축된 시스템을 실제 문제에 적용해 보고, 시스템의 타당성을 검증한다. 마지막으로 제4절에서는 이 연구의 결론 및 향후 연구의 방향을 제시한다.

2. 시스템의 설계, 구축 및 운영

2.1 시스템의 구조

이 논문의 시스템은 오프라인(Off-Line)과 온라인(On-Line)으로 운영된다. 시스템 사용자(운전자)로부터 O-D 경로의 질의가 들어오면, 오프라인으로 미리 구축된 DB의 정보를 이용하여 온라인에서 최소한의 비교로써 경로를 결정하고 이를 운전자에게 조언한다. 한편, 교통 사고, 교통 정체, 집회, 도로 공사 등 돌발적인 상황이 발생하는 경우에는 온라인으로 가장 빨리 수행되는 인공지능 알고리즘을 적용하여 경로를 구하고 이를 운전자에게 조언한다.

경로 탐색 시간을 단축하기 위하여 Wahle et al.(2001)은 오프라인으로 가장 중요한 변수들을 미리 선정하고, 이 변수들을 바탕으로 모의 실험하여, 최적 경로를 운전자에게 제공하는 방법을 제안하였다. 또한 Sen and Thakuriah(1995)는 중앙관제센터의 부담을 덜어주기 위하여 이와 같은 내용을 담은 CD-ROM을 차량에 장착하고 개별적으로 처리하는 방법을 제안하였다. 이와 같은 관점에서 DB에는 정상적인 교통 상황에서 도로망의 모든 노드들 간의 경로가 구축되어 있다. 이 경로들은 시스템의 오프라인에서 다음의 세 가지 방법으로 구해진다. 첫 번째는 전문가에게 직접, 구체적으로 물어서 그들이 제시하는 경로를 사용하는 방법이다. 두 번째는 이들의 경로 결정에 대한 일반적인 지식과 경험을 획득하여 인공지능 알고리즘을 개발하여 적용하는 방법이다. 세 번째는 기존의 대표적인 수리적 알고리즘을 적용하는 것이다. 이렇게 서로 다른 방법에 의한 다수의 경로를 제시하여 운전자가 선택할 수도 있다(Lee, 1994).

이들 세 가지 방법에 의하여 구하여진 경로는 전문가들이 종합적으로 비교하고 검토한다. 이 세 가지 해법에 의한 경로

그림 1. 경로조언 시스템.

들이 어느 정도나 일치하고 전문가들이 어느 정도나 동의하는가에 따라 경로들의 적합도에 세 가지 등급을 매긴다. 이들 DB의 내용은 주기적으로 점검되어 갱신된다. 이상의 시스템 구성과 운영 흐름을 <그림 1>에 표시한다.

2.2 모듈의 구성 및 내용

이 시스템은 다음과 같은 6개의 주요 모듈로 구성된다. 이 중 최종 경로 결정 모듈과 돌발적 상황 처리 모듈은 온라인에서 운영되며, 나머지는 오프라인에서 운영된다. 단, 인공지능 알고리즘 모듈은 돌발적인 상황이 발생하는 경우 온라인에서도 운영된다.

2.2.1 전문가의 경로 제시 모듈

전문가들로부터 가능한 한 도로망의 양쪽 경계(끝 부분)에

있는 노드들(동-서, 남-북, 등) 간의 경로를 직접적으로 획득한다. 이로부터 이 경로상에 존재하는 중간 노드들 간의 경로를 생성한다. 빠진 O-D 쌍이 있으면 이들의 경로를 획득한다.

2.2.2 인공지능 알고리즘 모듈

전문가들이 경로를 결정하는 데에는 그들의 지식, 경험, 규칙 등을 갖고 있다. 그 중 일부를 나열하면 다음과 같다(Rowe, 1988).

- 본래의 출발지로 되돌아가는 경향이 있기 때문에 연속적으로 두 번 우회전 또는 좌회전을 하지 않는다.
- 격자 거리의 경우 우선적으로는 신호가 지시하는 대로 목적지 D 방향으로 진행하고, 나중에 바라는 신호를 기다린다.
- D 방향에 벗어나는 우회전, 좌회전 또는 직진을 삼가한다.
- 탐색 중에 막다른 길에 도달하면 D의 방향으로 항상 회전한다.

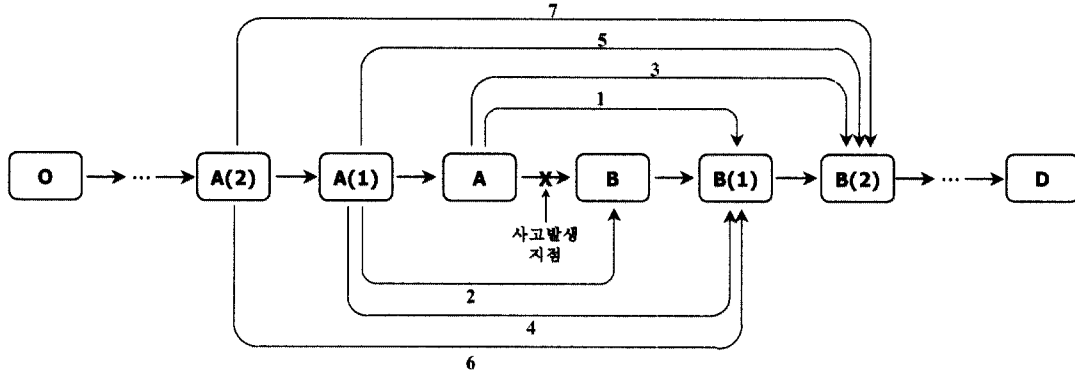


그림 2. 돌발 상황의 처리.

- 터널, 다리 등과 반드시 거쳐야 하는 곳은 분할하여 양방향 탐색을 한다.
- 일단 D 방향으로 대략의 경로를 결정한다.
- O-D가 주어지면 출발지 D로의 반대 방향의 노드 탐색을 가능한 한 제외한다.

이러한 전문가의 지식, 경험, 규칙 등을 경험적 해법인 A* 알고리즘(Dechter and Pearl, 1985; Gelperin, 1977)과 병합하여 새로운 알고리즘을 개발한다. 즉, 기존 A* 알고리즘의 노드 탐색에서 위의 사항들을 고려하여 탐색 대상을 줄인다. 본 논문에서는 이를 인공지능 알고리즘이라 부른다.

2.2.3 수리적 알고리즘 모듈

주어진 도로망 내의 모든 노드들 간의 경로를 결정하므로 이에 가장 적합하면서 최적 알고리즘으로 알려진(Backhouse et al., 1994), Dijkstra 알고리즘(Nemhauser, 1988)과 Floyd-Warshall 알고리즘(Ahuja et al., 1993)을 적용한다. 이 시스템에서는 이들 최적 알고리즘 이외에도 보다 더 실제적인 교통 상황(회전 금지, U 턴, P 턴 등)과 교통망의 복잡도를 고려하면서 탐색시간을 줄이는 어떠한 다른 경험적(heuristic) 해법(예를 들면 유전자 알고리즘, Kim et al., 2001)도 수용할 수 있다.

2.2.4 통합, 비교, 검토 및 적합도 등급 판정 모듈

위 세 모듈에 의하여 구해진 경로들은 전문가들이 주기적으로 모여 종합적으로 비교, 검토하고 그 적합도에 대하여 세 가지로 등급을 매긴다. 세 가지 등급은 최우선 등급(SE: Strong Evidence), 보통 등급(ME: Moderate Evidence), 하위 등급(WE: Weak Evidence)이다. 주기적인 검토 결과가 축적될수록 전문가의 경로가 확정되고 이 경로가 SE 등급을 받는 비율이 증가할 것이다. 시스템은 점점 더 보다 자신 있는 경로를 확보하게 된다.

2.2.5 최종 경로 결정 모듈

최종 경로는 도로망의 규모별로 정해져 있는 경로들을 비교하여 찾는 CGM을 적용한다. 아울러 여러 개의 도로망으로 분할하여 하나의 도로망에서 구한 지역(Local) 최적해를 이용하여 전역

(Global) 최적해를 구하는 분할 알고리즘(DA: Decomposition Algorithm), 출발지와 도착지의 양쪽 방향에서 동시에 탐색을 시도하는 양방향 탐색(BS: Bi-directional Search) 등이 적용된다. CGM, DA 및 BS에 대하여는 Kim (2002)의 논문을 참조하기 바란다.

2.2.6 돌발적 상황 처리 모듈

어떤 링크에서 돌발적인 상황(교통사고, 도로붕괴 등)이 발생하면, 기존에 오프라인으로 DB에 구축해 놓은 세 가지 경로 중에서 이 사고 링크를 포함하지 않는 경로가 존재하는지를 확인한다. 존재하는 경우에는 이 경로가 제시된다. 존재하지 않는 경우에는 다음의 방법에 의하여 경로를 찾는다.

예를 들어, <그림 2>에서와 같이 경로 O → ... → A(2) → A(1) → A → B → B(1) → B(2) → ... → D에서 A → B의 링크에 사고가 발생하였다고 하자. 먼저, 인공지능 알고리즘을 적용하여 새로운 경로 A → B(1)를 찾고, O → ... → A(2) → A(1) → A → B(1) → B(2) → ... → DA → B(1)의 거리를 계산한다. 이와 같이, A(1) → B, A(1) → B(1), A(2) → B, A(2) → B(1), ... 의 순서로 경로를 찾아간다. 도중에 총거리가 감소되지 않으면 중단하고, 이때의 경로를 제시한다.

2.3 데이터베이스의 설계 및 구축

DB는 실시간 자료 처리와 확장성을 기반으로 하여야 한다. 또한 최종 사용자와 시스템 전문가들로부터 많은 도움을 필요로 하므로 이들과의 의사 소통을 원활히 하여야 한다. 이를 위하여 DB의 전체적인 논리적 구조를 나타내고, 데이터를 도식화하는 명료한 방법으로 개체 관계도(ERD: Entity-Relationship Diagram)가 필요하다(Batini et al. 1992; Elmasri and Navathe, 1994). 본 DB의 논리적 구조를 그림 형태로 표현한 ERD를 ERWin 3.5.2를 이용하여 나타내면 <그림 3>과 같다.

데이터베이스 관리 시스템(DBMS: Database Management System)은 실시간 데이터 처리, 대용량 트랜잭션 관리 및 처리, 개방된 인터페이스 제공 등의 필요한 기능들을 갖추어야 한다. 실시간 자료의 처리는 돌발적인 상황에 대하여 인공지능 알고리즘

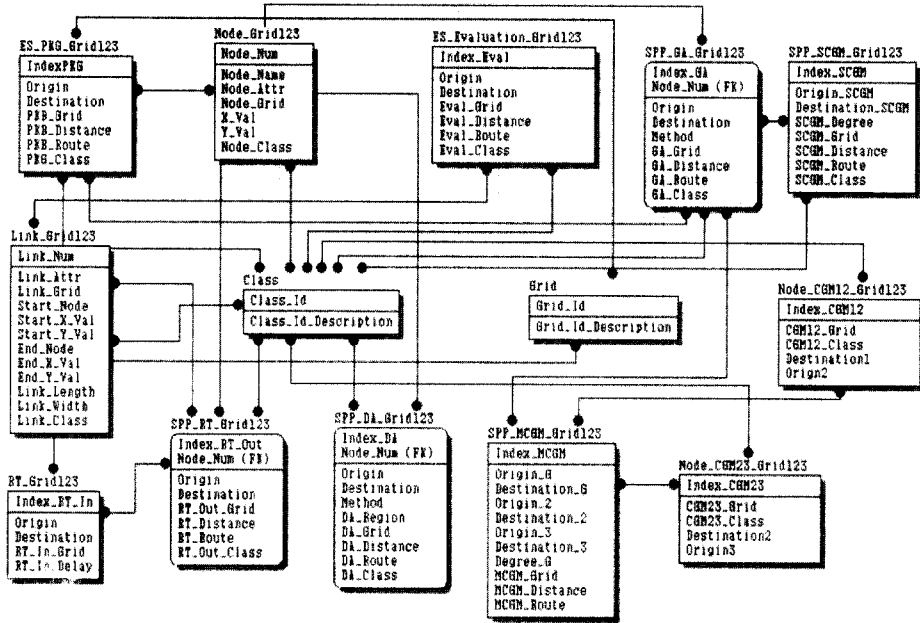


그림 3. 데이터베이스의 개체 관계도.

을 적용하여 O-D 경로를 구하고, 이를 운전자에게 실시간으로 제공할 수 있도록 한다. 대용량 트랜잭션의 관리 및 처리는 모든 노드, 링크, 각종 O-D 경로 정보 등을 대규모, 중규모 및 소규모 도로망으로 구분하여 대용량 데이터베이스의 관리 및 처리를 간소화한다.

본 시스템은 Microsoft사의 Access 2000을 사용한다. 이는 관계형 DBMS로서, 이차원의 테이블, 즉 행과 열로 구성되는 데이터 구조를 이루고 있다. 관계형 DBMS는 논리적 독립성이나 범용 개발 도구들이 많으며, 기존의 사용자가 많다는 장점이 있다.

본 시스템의 주요 DB는 다음과 같이 기본 정보(노드 및 링크), 경로 정보 및 인공지능 지식 등으로 이루어진다.

2.3.1 기본 정보

기본 정보에는 각 도로망에서의 노드 정보, 링크 정보 및 실시간으로 돌발적인 상황이 발생하는 경우의 입력 정보 등이 포함된다. 이러한 정보 테이블의 속성들은 통행 거리를 산출하고, O-D 경로를 결정하기 위한 기본 자료가 된다.

2.3.2 경로 정보

n 개의 노드를 갖는 도로망에서의 연산 회수는 $O(n^3)$ 에 달하여(Han et al., 1997), 경로 결정에는 많은 시간이 소요된다. 따라서 모든 O-D에 대하여 오프라인으로 경로를 결정하여 DB를 구축한다. 경로는 전문가가 제시한 경로, 인공지능 알고리즘으로 구한 경로, 수리적 알고리즘으로 구한 경로의 세 가지가 되고, 이 경로들에는 적합도 등급이 매겨진다. 각각의 방법에 대하여 테이블이 작성된다. 각 테이블의 속성에는 출발지, 도착지, 경로, 거리, 적합도 등급이 포함된다.

그림 4. 운영 소프트웨어의 메뉴.

2.3.3 인공지능 지식

경로를 찾는 일반적인 지식, 경험, 규칙 및 원칙 등을 지식 베이스(Knowledge Base)에 구축한다. 이는 프로그램으로 반영된다.

2.4 운영 소프트웨어

이 시스템은 CPU로 IBM PC Pentium III 733 이상, DBMS로 Microsoft Access 2000을 필요로 한다. 이 시스템을 운영하기 위한 소프트웨어는 Windows 98 이상의 환경에서 Visual Basic 6.0을 이용하여 개발된다.

이 시스템을 운영하기 위한 소프트웨어의 주 메뉴 및 세부 메뉴는 <그림 4>와 같이 다음으로 구성된다.

- (1) 질의 및 응답 : O-D 입력 및 경로 제시
- (2) 기본 정보 관리 : 입력, 조회, 수정, 추가
- (3) 경로 결정 : 전문가 제시, 인공지능 알고리즘, 수리적 알고리즘
- (4) 적합도 판정 : 입력, 갱신
- (5) 도움말

표 1. 적용 대상 도로망의 분류

도로망	전국	서울특별시	성북-동대문구
링크 수	254	354	320
노드 수	100	102	96
링크 수/노드 수	2.54	3.47	3.33

3. 적용 사례

구체적인 실제 사례로서 이 시스템을 우리나라 전국의 간선 도로망, 서울특별시의 주요 도로망과 성북-동대문구의 상세 도로망에서 운영한다. 각 도로망에서의 노드 수와 링크 수가 <표 1>에 종합되어 있다. 이중 성북-동대문구의 도로망을 <그림 5>에 나타낸다.

3.1 DA 및 BS의 적용

<그림 5>의 성북-동대문구 도로망에서 6번 도로를 중심으로 북쪽 지역과 남쪽 지역으로 나누어 DA를 적용한다. 또한 서울특별시의 도로망에서는 한강을 중심으로 강북과 강남으로 나누어 BS를 적용할 수 있다. 그리고 전국 도로망에서는 충청-강원을 중심으로 북쪽과 남쪽으로 나누어 DA를 적용한다. 이때 연산수와 저장용량은 대략 50%로 감소한다.

3.2 모든 노드 쌍에 대한 세 가지 방법에 의한 경로 결정

세 가지 방법에 의한 경로들이 모두 일치하는 것은 전국 도

로망의 경우 87%, 서울특별시 도로망의 경우 76%, 성북-동대문구 도로망의 경우 67%에 달하여 도로망이 세분화될수록 일치하는 비율이 감소한다. 그 이유는 규모가 작아질수록 링크 간의 거리가 짧아져 약간의 차이도 큰 변동을 가져오기 때문일 것이다.

성북-동대문구의 도로망에서 세 가지 경로가 일치하지 않는 예로서, 아리랑고개 → 장안평역의 경로는 전문가가 제시한 경로와 수리적 알고리즘으로 구한 경로가 일치하고, 인공 지능 알고리즘으로 구한 경로는 다르다. 전자의 경로는

아리랑고개 → 아리랑사거리 → 성신여대입구역 → 안암3교 → 성북경찰서 → 보문역 → 대광교앞 → 신설동역 → 시립동부병원앞 → 동마장사거리 → 태양삼거리 → 신답역 → 답십리역 → 장수사거리 → 장안평역

이며, 이때 최단 거리는 7.66 km이다. 그리고 후자의 경로는 위의 경로에서

성신여대입구역 → 돈암동 → 성북경찰서

의 부분만 바뀐다. 이때의 총 거리는 7.67 km이다.

그러나 이 경로들 간의 거리 차이는 미미하며, 신호 상황에 따라 선택이 달라질 것이다. 아리랑사거리에서 성신여대입구역에 도달했을 때, 신호가 직진이면 전자의 경로로 주행할 것이며, 신호가 그렇지 않을 경우에는 좌회전하여 후자의 경로로 주행할 것이다.

3.3 적합도 평가

전국 도로망에서 양재IC → 부산IC의 경로는 전문가 제시 경로와 인공지능 경로는 일치하며 경부고속도로를 주행하는 경로가 된다. 그러나 수리적 알고리즘에 의한 경로는 경부고속

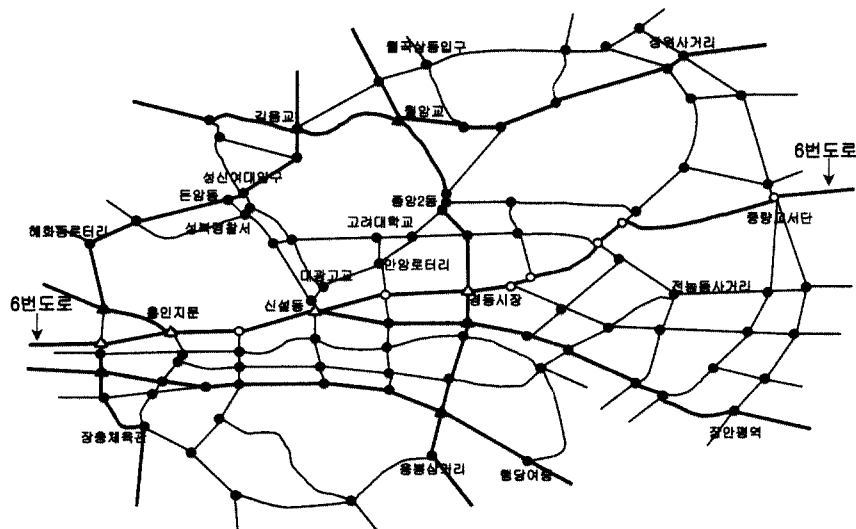


그림 5. 성북-동대문구 도로망.

도로에서 빠져 나와 구마고속도로를 주행하는 경로로서

구미IC → 왜관IC → 대구분기점 → 옥포분기점 → 내서
분기점 → 냉점분기점 → 서해IC → 부산IC

가 된다. 전자의 거리는 428.38 km가 되고, 후자의 거리는 427.95 km가 되기 때문이다. 그러나 대부분의 운전자들은 운전의 편의와 안전을 고려하여 전자를 선호할 것이다. 따라서 전자는 SE 등급을 받으며, 후자는 WE 등급을 받는다.

3.4 돌발 상황의 처리

성북-동대문구 도로망에서 월곡삼동입구 → 홍인지문의 경로는

월곡삼동입구 → 미아사거리 → 종암사거리 → 고려대학교 → 고대앞삼거리 → 안암로터리 → 대광고교 → 신설역 → 송인동사거리 → 홍인지문

이다. 그런데 고대앞삼거리 → 고려대학교의 링크에서 데모로 인하여 통행이 불가능하다면 경로는

월곡삼동입구 → 미아사거리 → 길음교 → 미아리고개 → 성신여대입구역 → 한성대입구 → 혜화동로터리 → 이화동사거리 → 홍인지문

으로 바뀌고, 기존의 거리보다 0.28 km만큼 길어진다.

4. 결론

이 연구에서는 지능형 교통시스템(ITS: Intelligent Transportation System)의 핵심 기술인 경로 조언을 위한 지능형 시스템을 설계하고 구축하였다. 이 시스템은 온라인과 오프라인으로 나누어 운영된다. 정상적인 교통 상황에서의 모든 경로는 오프라인에서 결정하여 DB에 저장하고, 교통 사고 등의 비정상적인 교통 상황에서는 가장 빠른 시간 내에 경로를 찾는 인공지능 알고리즘을 적용하여, 실시간의 신속한 응답을 가능하게 한다.

이 시스템에서의 경로는 세 가지 방법, 즉 전문가의 제시, 인공지능 알고리즘과 수리적 알고리즘에 의하여 구해진다. 최종적으로 전문가들이 이 경로들을 종합적으로 검토하고 비교하여 경로의 적합도를 평가하고, 주기적으로 갱신함으로써 시스템은 지식 획득 능력과 학습 능력을 갖게 된다.

전문가인 사람은 주행 거리, 소요 시간, 교통 혼잡도, 운전자 선호도, 안전성, 운전의 편의도 등 여러 요인들을 동시에 종합적으로 고려하여 판단할 수 있는 면에서 기계적인 결정과정인 알고리즘들을 능가한다. 이 시스템은 이러한 전문가의 지식과 경험을 인공지능화하였다.

구체적인 사례로서 이 시스템은 우리나라 전국 규모의 간선 도로망에서 100개 노드와 254개 링크, 서울특별시 규모의 주요 도로망에서 102개 노드와 354개 링크, 그리고 성북-동대문구

규모의 상세 도로망에서 96개 노드와 320개 링크를 대상으로 운영되었다. 많은 경우에 세 가지 방법들은 납득할 만한 결과를 찾고 있다. 간혹 알고리즘들은 전문가도 감탄할 만한 적합한 경로를 찾고 있다. 그러나 전문가가 성의를 다하고 심사숙고하여 제시하였다면 최적 경로는 아무래도 전문가가 제시한 경로이며, 이러한 면에서 전문가들이 모여 세 가지 경로를 검토하고 적합도 등급을 매기는 일은 의미 있는 작업이 된다.

그러나 전문가의 판단은 주관적이고 그 이유를 명확히 제시하지 못하거나 이론적인 배경이 없는 경우가 있다. 따라서 정량적인 링크 통행 시간의 추정 또는 예측 방법, 수학적 모델화가 가능한 통행 시간의 평균과 분산을 동시에 고려하는 문제(Sen et al., 2001), 통행 시간이 종속적인 경우(Ziliaskopoulos et al., 1997) 등을 알고리즘에 통합시키는 작업이 바람직하다. 이 시스템은 러시 아워(rush-hour), 교통사고 등으로 인한 교통 혼잡도에 따라 그때그때 경로를 변경하는 등의 운전자 판단을 쉽게 반영할 수 있다. 앞으로 이 시스템이 충분히 정교하여져서 실용화되기를 기대한다.

참고문헌

- Adler, J. L. (2001), Investigating the learning effects of route guidance and traffic advisories on route choice behavior, *Transportation Research: Part C*, 9, 1-14.
- Adler, J. L. and Blue, V. J. (1998), Toward the design of intelligent traveler information systems, *Transportation Research: Part C*, 6, 157-172.
- Ahuja, R. K., Magnanti, T. L. and Orlin, J. B. (1993), *Network Flows*, Prentice Hall.
- Backhouse, R. C., van den Eijnde, J. P. H. W. and van Gasteren, A. J. M. (1994), Calculating path algorithms, *Science of Computer Programming*, 22, 3-19.
- Barini, C., Ceri, S. and Navathe, S. B. (1992), *Conceptual Database Design*, The Benjamin/Cummings Publishing Company, Inc.
- Dechter, R. and Pearl, J. (1985), Generalized best-first search strategies and the optimality of A*, *Journal of the Association for Computing Machinery*, 32(3), 505-536.
- Elmasri, R. and Navathe, S. B. (1994), *Fundamentals of Database systems*, Addison-Wesley Publishing Company.
- Garcia-Ortiz, A., Amin, S. M. and Wootton, J. R. (1995), Intelligent transportation systems enabling technologies, *Mathematical and Computer Modelling*, 22(4-7), 11-81.
- Gelperin, D. (1977), On the optimality of A*, *Artificial Intelligence*, 8, 69-76.
- Han, Y., Pan, V. Y. and Reif, J. H. (1997), Efficient parallel algorithm for computing all pair shortest paths in directed graphs, *Algorithmica*, 17, 399-415.
- Herland, L., Moller, B. and Schanderson, R. (2000), Knowledge acquisition, verification, and validation in an expert system for improved traffic safety, *Transportation Research Record*, Issue. 1739, 83-91.
- Kaysi, I., Ben-Akiva, M. and Koutsopoulos, H. (1993), Integrated approach to vehicle routing and congestion prediction for real-time driver guidance, *Transportation Research Record*, Issue. 1408, 66-74.
- Kim D. H. (2000), Estimation of nationwide traffic congestion costs in 1999 and its trend, *Report of Traffic Development Institute*.
- Kim, H. K. (2002), Design and implementation of an intelligent system for real-time route advice in a complicated large network, Ph.D. Dissertation, Korea University.
- Kim, S. S., Jeong, J. D. and Lee J. H. (2001), Development of dynamic route

- guidance system for multiple shortest paths using genetic algorithm, *IE Interfaces*, 14(4), 374-384.
- Lee, C. (1994), A multiple-path routing strategy for vehicle route guidance systems, *Transportation Research: Part C*, 2(3), 185-195.
- Nemhauser, G. L. (1988), *Integer and Combinatorial Optimization*, John Wiley & Sons, Inc.
- Rowe, N. C. (1988), *Artificial Intelligence through Prolog*, Prentice-Hall, Inc.
- Sen, S., Pillai, R., Joshi, S. and Rathi, A. K. (2001), A mean-variance model for route guidance in advanced traveler information systems, *Transportation Science*, 35(1), 37-49.
- Sen, A. and Thakuriah, P. (1995), Estimation of static travel times in a dynamic route guidance system, *Mathematical and Computer Modelling*, 22(4-7), 83-101.
- Thakuriah, P. and Sen, A. (1996), Quality of information given by advanced traveler information systems, *Transportation Research: Part C*, 4(5), 249-266.
- Wahle, J., Annen, O., Schuster, C., Neubert, L. and Schreckenberg, M. (2001), A dynamic route guidance system based on real traffic data, *European Journal of Operational Research*, 131, 302-308.
- Yu, G. and Yang, J. (1998), On the robust path problem, *Computers and Operations Research*, 25(6), 457-468.
- Ziliaskopoulos, A., Korzinos, D. and Mahmassani, H. S. (1997), Design and implementation of parallel time-dependent least time path algorithms for intelligent transportation systems applications, *Transportation Research: Part C*, 5(2), 95-107.