

# CNC 旋盤加工에서 切削條件에 따른 알루미늄의 表面거칠기 變化 The Surface Roughness of Aluminium Material according to Cutting Conditions in the CNC Lathe Working

김태욱\*, 손기동\*\*

Tae-Wook Kim\*, Ki-Dong Son\*\*

## <Abstract>

The machine tool which operates by hand is replacing by CNC machine tool to improve the quality of the product and the productivity in modern mechanic industry. The precision of machine part is influenced greatly the surface roughness by cutting condition of machine tool. So this study was performed to examine the aluminium surface roughness of section according to change of strength rating, nose radius, cutting speed, using live center. The results of this study are as follows;

1. In the case of 56mm diameter of test piece(length is below triple of diameter), whether establish the live center or not, doesn't influence to the surface roughness, and it is possible to make product without the live center.
2. The average surface roughness of 42mm diameter(length is quadruple of diameter) is similar to the 56mm diameter in the cutting condition of nose radius 0.8mm and cutting speed 140mm/min, but there are increases and differences in other cutting conditions.
3. In the case of test piece length more than quadruple of diameter, cutting speed 70m/min(140m/mm) and nose radius 0.8mm(0.4mm), the surface roughness improved greatly using the live center.
4. In the case of test piece length is quintuple of diameter, the nose radius must choose big tool and increase the cutting speed in preference live center establishment availability to improve that is surface roughness.

Conclusively, if aluminum test piece length is fewer than triple of diameter, can process without establishing live center. If aluminum test piece length is more than quintuple of diameter, cutting conditions to improve surface roughness are ① cutting speed ② nose radius ③ whether the live center uses or not.

**Key words** : *Surface roughness, Aluminium cutting conditions, CNC, Nose radius, Cutting speed*

---

\* 상주대학교 기계공학부

\*\* 상주대학교 겸임

## 1. 서론

최근 기계공업의 급격한 발전으로 생산 제품의 다양성과 생산 시스템의 자동화 추세에 따라 수치제어 공작기계의 수요가 급증하게 되었으며 이에 수반되는 가공기술의 연구 및 정밀도가 매우 중요하게 요구되고 있다. 따라서 형상이 복잡하고 정밀도가 높은 제품은 대부분 수치제어 공작기계에서 가공을 하고 있으며, 그 중에서도 CNC 선반 가공에서는 정밀도를 결정하는 주요 인자 중의 하나는 가공제품의 표면 거칠기라 할 수 있다. 이러한 표면거칠기에 관한 연구는 주로 강제 위주로 이루어져 왔으며, 이 부분에 대한 실험적 연구는 상당 수준임에 비하여 알루미늄에 관한 절삭조건과 가공표면의 거칠기에 관한 연구는 미흡한 실정이다.

따라서 본 연구는 대표적인 경금속으로서 산업현장에서 응용범위가 넓은 알루미늄 소재를 선택하여 CNC 선반으로 절삭조건을 변화시키면서 절삭가공한 후, 절삭조건 변화에 따라 나타나는 가공면의 표면거칠기 관계를 분석함으로써, CNC 선반가공에서 최적화된 절삭조건을 도출하기 위한 기초자료를 제시하고자 하였다.

## 2. 실험장치 및 실험방법

### 2.1 실험개요

CNC 선반에서 초경합금공구의 인서트 팁을 바이트 홀더에 고정하여 알루미늄 소재로 제작된 시험편과 절삭조건을 서로 변화시켜 절삭가공하여 가공면의 구간별 표면거칠기 및 전구간 평균표면거칠기를 분석하였다.

시험편은 가공부의 길이를 일정하게 하고 가공부의 길이가 직경의 3, 4, 5, 6배가 되도록 직경을 4종류로 구분하고, 각 시험편의 가공부는 6개 구간으로 나누었다. 절삭조건은 이송속도와 절삭깊이는 일정하게 하고, 공구 노즈반경 2종류, 절삭속도 2종류, 심압센터 설치여부 등의 절삭조건을 서로 변화시켰다.

### 2.2 실험장치

본 실험에서 사용된 CNC 선반과 표면거칠기 측정기의 제원은 Table 1과 같다.

Table 1. Specifications of experimental equipments

Name	Description and specification
CNC Lathe	· Model : MECCA-3 (Namseon Co) · Swing×length : 584×478
Surface roughness tester	· Model : SURFTEST 402 · Amplifier and Indicator, Mitutoyo

### 2.3 절삭공구 및 실험재료

#### (1) 절삭공구

##### 1) 인서트 팁

본 실험에 사용된 인서트 팁은 중절삭(重切削) 및 고속절삭용으로 산업현장에서 널리 이용되고 있는 Co분말, WC분말, TiC분말을 소결시켜서 만든 초경합금에 고인성 모재와 TiC, Nr계의 다층코팅을 한 DNMG150604(08)로 선정하였다. Fig. 1은 실험에 사용된 인서트 팁의 형상이며, Table 2는 인서트 팁의 규격을 나타낸다.<sup>6)</sup>

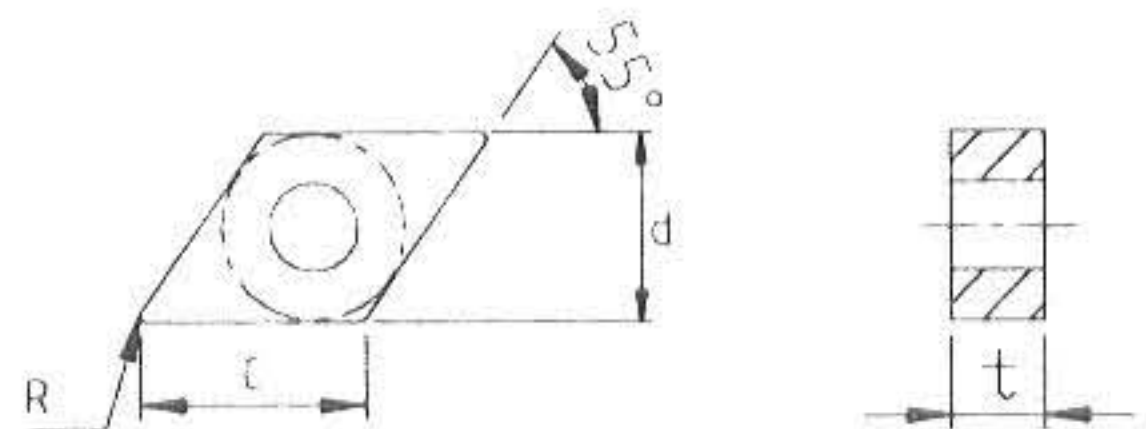


Fig. 1. Insert tip geometry.

Table 2. Dimensions of insert tip

Type	Thickness (mm)	Diameter (mm)	Cutting edge length (mm)	Nose radius (mm)
DNMG 150604	6.35	12.7	55	0.4
DNMG 150608	6.35	12.7	55	0.8

##### 2) 공구 홀더

본 실험에 사용된 공구 홀더는 외경 다듬질용으로 사용되는 PDJNR2020 K15로 선정하였다. Fig. 2는 실험에 사용된 공구 홀더의 형상이며 Table 3은 공구 홀더의 규격을 나타낸다.<sup>7)</sup>

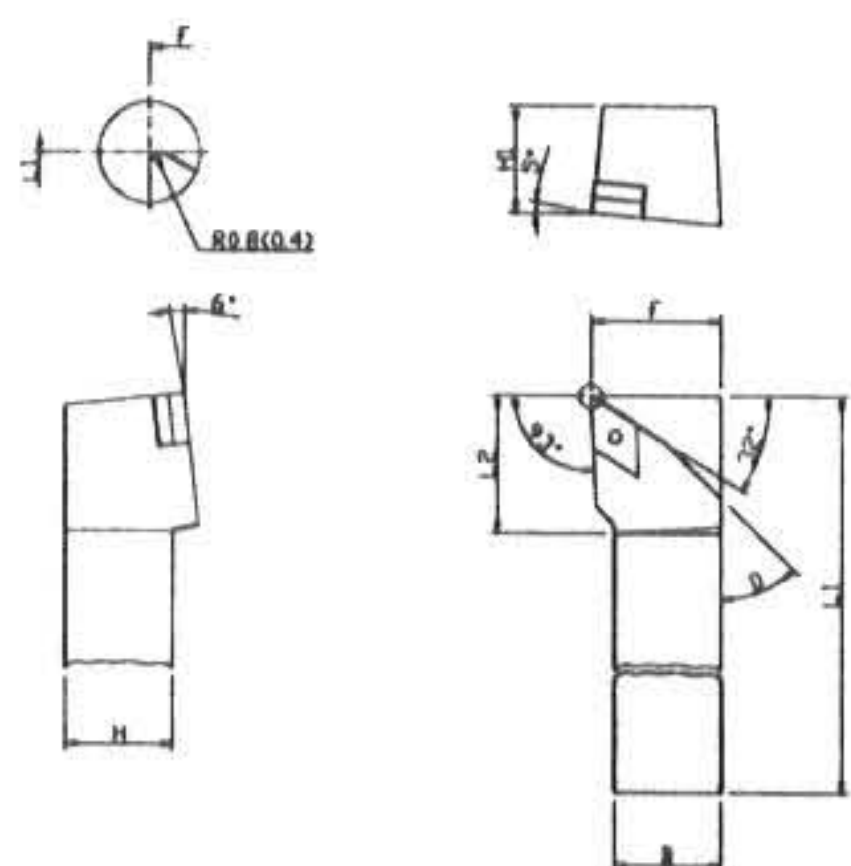


Fig. 2. Tool holder geometry.

Table 3. Specification of tool holder

Type	H	H1	B	L1	L2	F	D
PDJNR 2020K15	20	20	20	125	27	25	45°

### 3) 심압센터

본 실험에 사용된 심압센터는 선단각도 60°이고, 주축 및 시험편과 일치되어 회전하는 회전센터(live center)이다.

#### (2) 재료

본 실험에 사용된 재료는 차량용재, 선반용재, 기계부품, 각종 구조재로 널리 쓰이는 압출성형재 보통알루미늄(KSD A6061)으로 선정하였다. Table 4는 사용된 재료의 화학적 조성 성분비를 나타내고 Table 5는 재료의 기계적 성질을 나타낸다.

Table 4. Chemical composition of testing material Al(KSD A6061) Unit : %

Chemical composition	Si	Fe	Cu	Mn
Standard	0.4~0.8	≤0.35	0.15~0.4	≤0.1
Chemical composition	Mg	Cr	Zn	Ti
Standard	0.8~1.2	0.04~0.35	≤0.25	≤0.3

Table 5. Mechanical properties of testing material Al(KSD A6061)

Mechanical properties	Yield strength (kg/mm <sup>2</sup> )	Tensile strength (kg/mm <sup>2</sup> )	Elongation(%)
Standard	≥27.00	≥11.00	≥8.00

## 2.4 실험방법

### (1) 시험편 제작

본 실험에 사용된 시험편 제작은 알루미늄(KSD A6061) 환봉을 CNC 선반에서 수동 프로그램을 작성하여 가공하였다. Fig. 3과 Fig. 4는 시험편의 형상이고, Table 6은 시험편의 치수와 수량을 나타내었다.

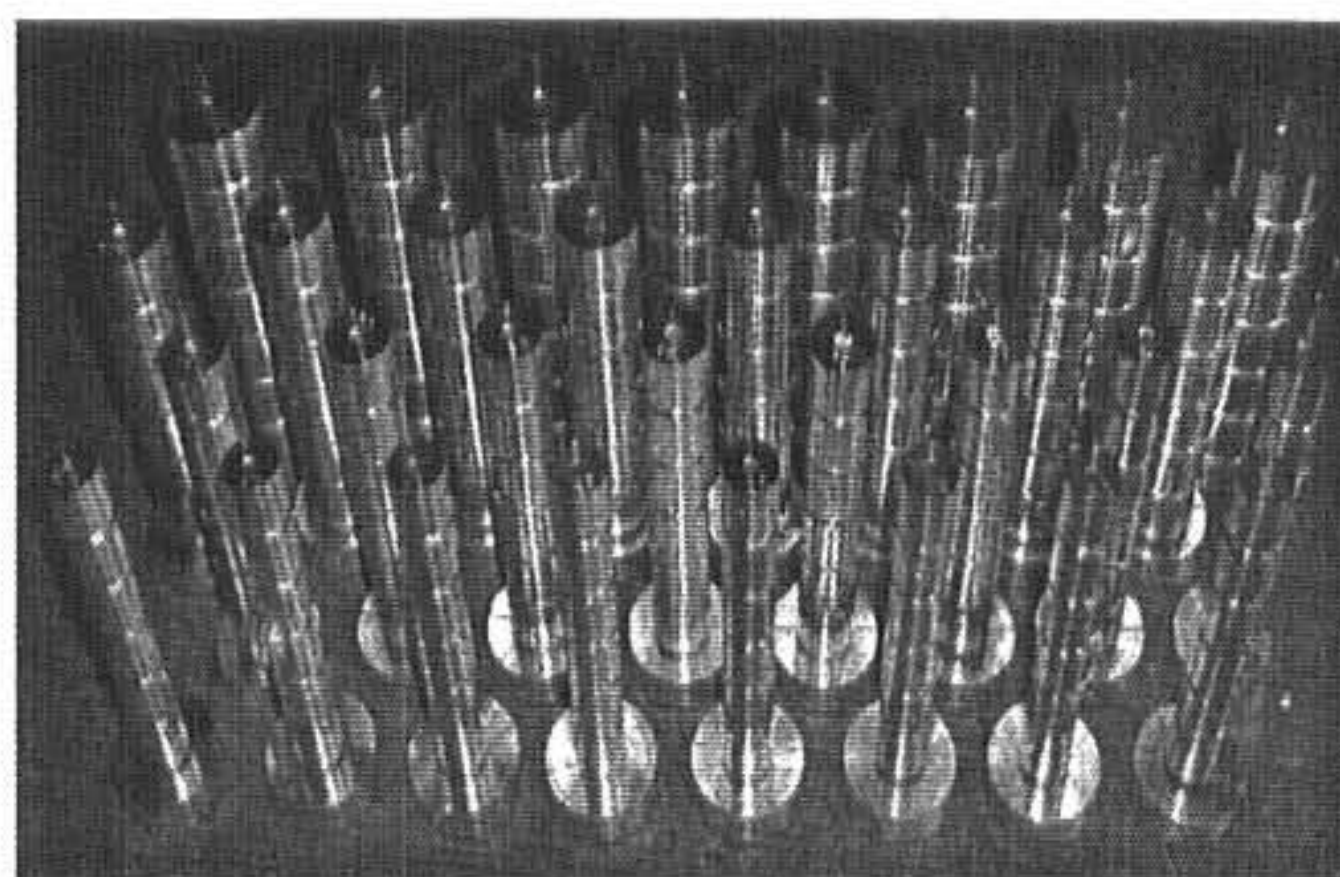


Fig. 3. Shapes of test piece.

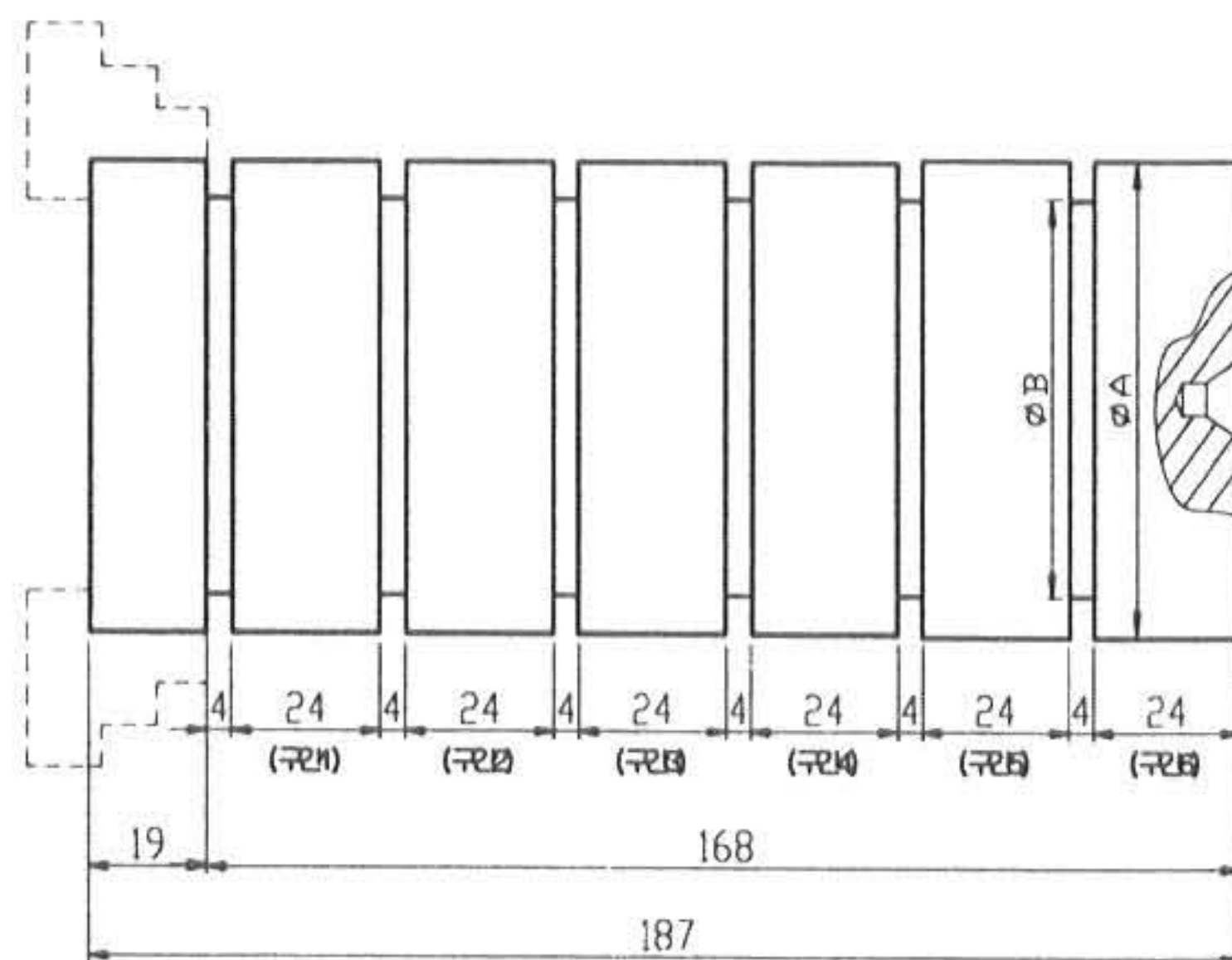


Fig. 4. Dimension of test piece.

시험편의 형상은 연동척에 고정되는 부분은 직경 56mm 길이 19mm로 하였고, 절삭실험 부분의 길이는 168mm이며, 전체길이는 187mm이다. 절삭실험 부분의 직경은 56, 42, 33.6, 28mm 등 4종류로 하여 절삭실험 부분의 길이가 직경의 3, 4, 5, 6배가 되게 하였다.

시험편은 4종류의 직경별로 각각 8개씩 총 32개를 제작하였다. 각 시험편의 절삭실험 부분은 6개의 구간으로 나누었으며, 절삭실험 도중 발생하는 칩 엉킴을 방지하고 배출이 쉽게 되게 하기 위하여 각 구간 사이에 4mm의 홈을 만들었다.

시험편의 구간은 Fig. 4와 같이 24mm씩 6개의 구간으로 나누었으며, 시험편 한 쪽에는 심압센터를 설치하기 위해 중심부에 V자형 홈을 제작하였다.

Table 6. Dimensions and quantities of test piece.

직경(mm)		가공부길이 (mm) C	C/A	전체길이 (mm)	수량 (개)
A	B				
56	47	168	3	187	8
42	33	168	4	187	8
33.6	24.6	168	5	187	8
28	19	168	6	187	8
계					32

(2) 절삭실험

절삭방법은 Fig. 5과 같이 시험편을 연동척에 고정하고, Dial gauge로 편위량을 검사하여 편위가 생기지 않도록 조절하면서 Table 7에 나타난 절삭조건에 따라 절삭실험을 하였다.

절삭조건은 4가지 형상의 시험편에 대하여 이송속도와 절삭깊이는 일정하게 하고, 절삭속도를 70m/min와 140m/min, 공구 노즈반경을 0.4mm와 0.8mm, 심압센터 설치 및 미설치의 조건을 변화시켜 32가지 조건으로 가공하였다. 절삭유는 chemical W2종 1호(삼성정유)에 물을 20 : 1로 섞어서 사용하였으며, 공구 마모의 영향을 제거하기 위하여 인서트 팁 1면으로 시험편 1개를 가공하였다.

Table 7. The conditions of cutting test

Diameter of test piece (mm)	cutting speed (m/min)	Feed rate (mm/rev)	Nose radius (mm)	Depth of cut (mm)	Live center
56	140	0.1	0.4	1.5	설치
42					
33.6	70		0.8		미설치
28					

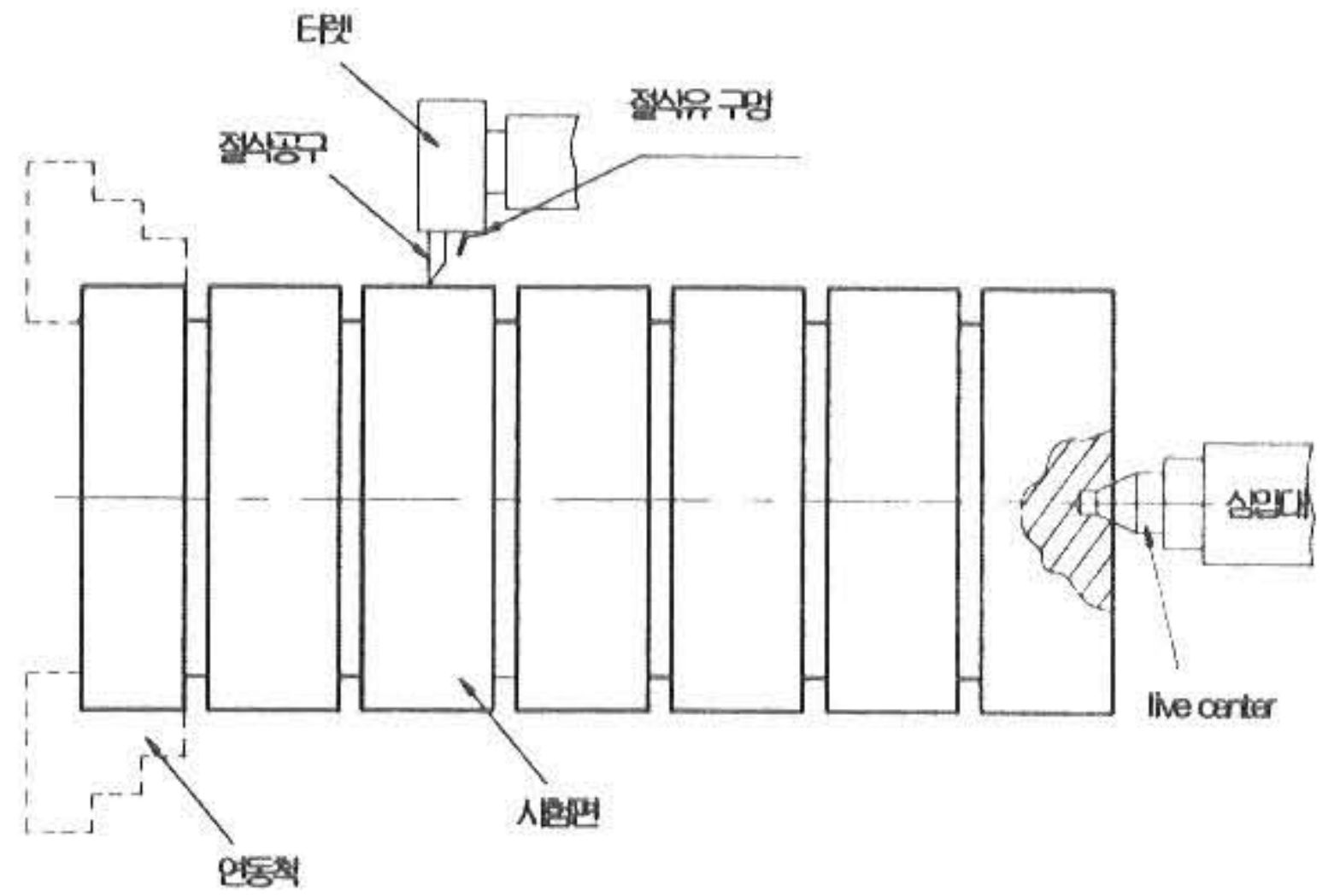


Fig. 5. Dimension of test piece by CNC lathe.

(3) 표면거칠기 측정

각 절삭조건에 따라 절삭가공된 시험편은 가공표면의 이물질을 제거하기 위하여 알콜로 세척한 다음, 항온(20℃) 항습(75%) 시설이 갖추어진 정밀측정실에서 Table 1과 같은 축침식 Surface roughness tester를 사용하여 중심선평균거칠기(R<sub>a</sub>)를 측정하였다. 각 시험편의 6개 구간의 표면거칠기는 시험편을 V-Block에 올려놓고 120° 씩 돌려가며 구간별로 3회 측정하여 측정 데이터의 평균치를 구하였다.

3. 결과 및 고찰

3.1 심압센터 미설치 가공시 표면거칠기의 변화

Fig. 6은 심압센터를 설치하지 않은 상태에서 노즈반경 0.4mm 및 0.8mm, 절삭속도 70m/min 및 140m/min의 절삭조건으로 가공한 후 시험편 직경별 6개 구간에 대한 표면거칠기(R<sub>a</sub>)를 나타낸 것이다.

절삭속도 70m/min 노즈반경 0.4mm의 절삭조건(A)에서 직경 42, 33.6, 28mm 시험편의 6개 구간별 표면거칠기 값은 기록이 크거나, 직경 56mm 시험편 보다 표면거칠기 정도가 현격하게 증가하였다.

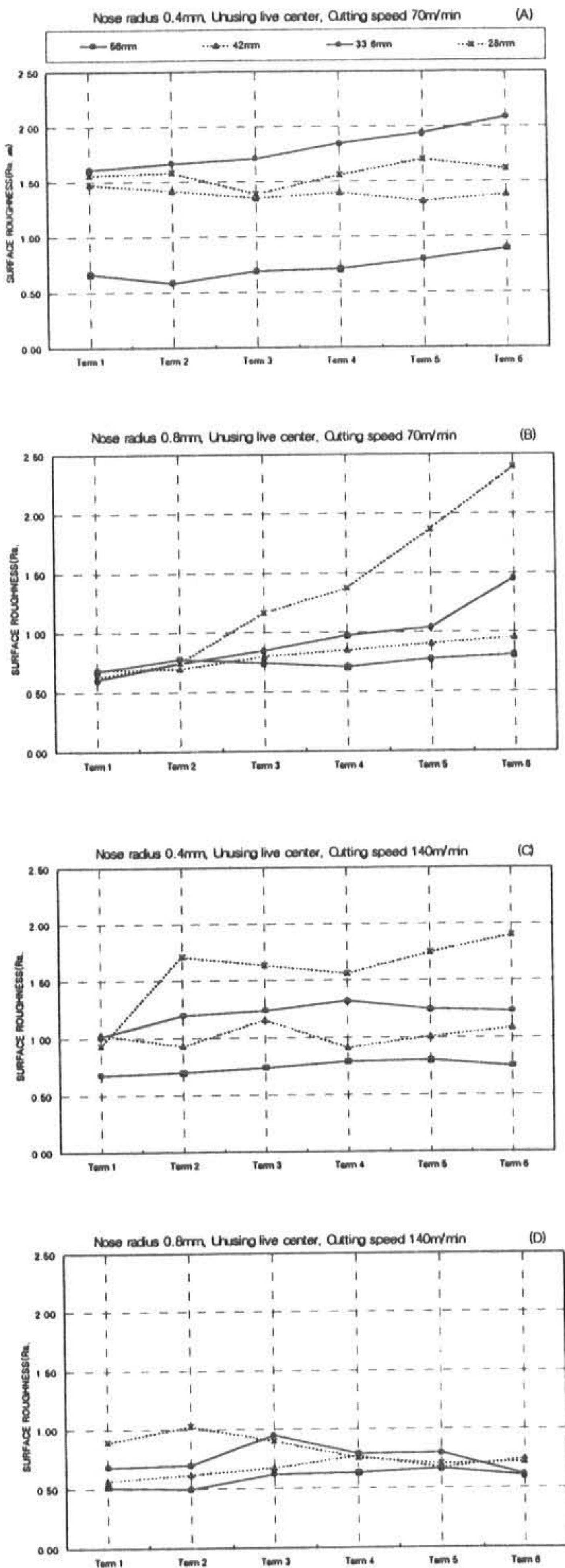


Fig. 6. Variation of surface roughness with section (Unusing Live Center)

절삭속도 70m/min 노즈반경 0.8mm의 절삭 조건(B)에서 직경 56mm 및 42mm 시험편의 6개 구간별 표면거칠기 값은 기복이 적고, 구간1에서 구간6으로 갈수록 완만하게 증가하는 현상을 나타내고 있으며, 직경 33.6, 28mm 시험편의 6개 구간별 표면거칠기 값은 1구간에서 6구간으로 갈수록 급격하게 증가하는 경향을 나타내고 있다.

절삭속도 140m/min 노즈반경 0.4mm의 절삭 조건(C)에서 직경 42, 33.6, 28mm 시험편의 6개 구간별 표면거칠기 값은 직경 56mm 시험편에 비하여 기복은 크거나, 또는 표면거칠기 값이 크게 나타났다. 이러한 현상은 절삭속도가 증가할수록 가공물의 직경이 작으면 떨림의 영향이 크기 때문이라고 생각된다.

절삭속도 70m/min 노즈반경 0.8mm의 절삭 조건과 절삭속도 140m/min 노즈반경 0.4mm의 절삭조건에서 직경 33.6mm, 28mm 시험편의 구간별 표면거칠기 값을 비교하여 보면, 절삭속도 70m/min 노즈반경 0.8mm의 절삭조건에서는 구간1에서 구간6으로 갈수록 표면거칠기가 선형적으로 증가하였으나, 140m/min 노즈반경 0.4mm의 절삭조건에서는 구간별 표면거칠기가 직경 28mm 이외에는 안정적이었다.

이상에서 보면 직경 33.6mm, 28mm 시험편의 표면거칠기는 절삭속도가 노즈반경보다 더 많은 영향을 미친다고 추정할 수 있다.

절삭속도 140m/min 노즈반경 0.8mm의 절삭 조건(D)에서 직경 56mm, 42mm, 33.6mm, 28mm 시험편의 6개 구간별 표면거칠기 값은 기복이 적으며, 직경 42mm 이하 시험편의 표면거칠기는 직경 56mm 시험편 보다 다소 증가하고 있거나 유사한 표면거칠기 값을 나타내었다.

### 3.2 심압센터 설치 가공시 표면거칠기의 변화

Fig. 7은 심압센터를 설치한 상태에서 노즈반경 0.4mm 및 0.8mm, 절삭속도 70m/min 및 140m/min으로 절삭조건을 조합하여 가공한 후, 절삭조건 별로 4종류의 시험편의 구간별 표면거칠기( $R_a$ )를 나타낸 것이다

절삭속도 70m/min 노즈반경 0.4mm의 절삭

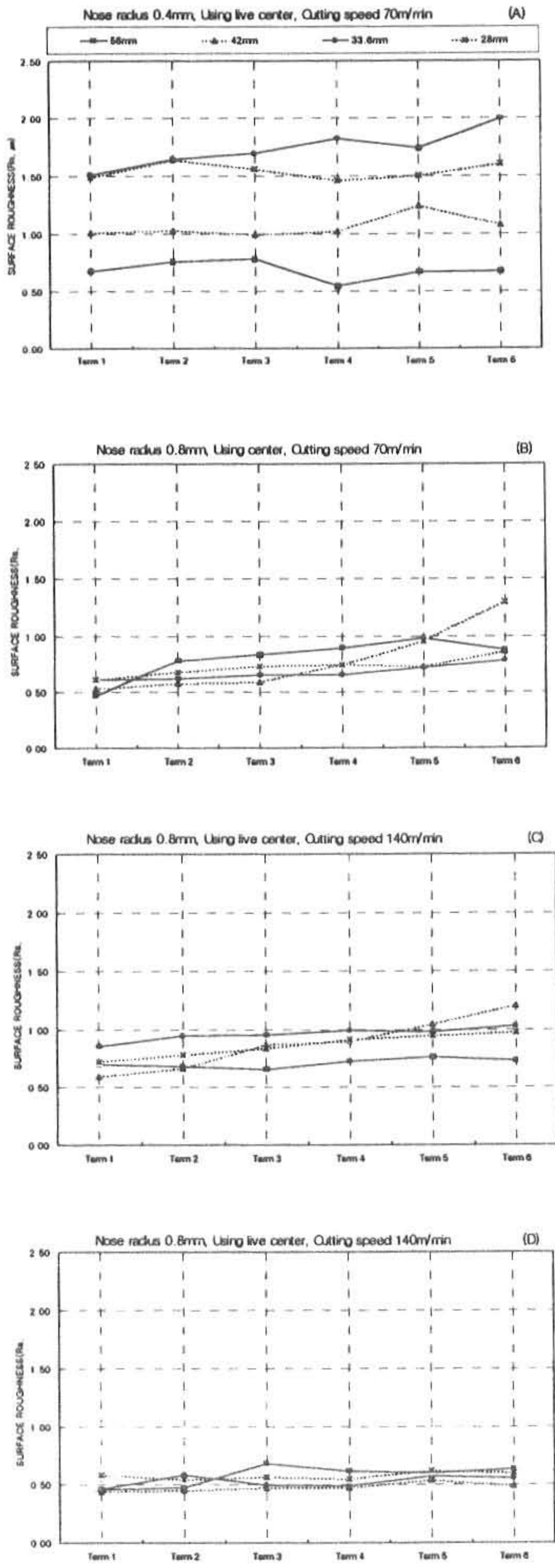


Fig. 7. Variation of surface roughness with section (Using Live Center)

조건(A)에서 직경 42mm, 33.6mm, 28mm 시험편의 구간별 표면거칠기 값의 기록은 적으나, 직경 56mm 시험편 보다 현격하게 크게 나타났다.

절삭속도 70m/min 노즈반경 0.8mm의 절삭조건(B)에서 직경 56mm 시험편의 구간별 표면거칠기 값은 구간1에서 0.47 $\mu$ m, 구간5에서 0.98 $\mu$ m로 현격하게 증가하였다. 이것은 시험편의 직경 56mm, 노즈반경 0.8mm, 심압대 설치 등은 양호한 조건이나, 절삭속도가 70m/min으로 불량한 조건이므로, 노즈반경의 변화와 심압센터 설치 유무, 절삭속도 변화 중에서 절삭속도의 변화가 표면거칠기에 가장 크게 영향을 미친다고 추정할 수 있다.

절삭속도 140m/min 노즈반경 0.8mm의 절삭조건(D)에서 직경 56mm, 42mm, 33.6mm, 28mm 시험편의 구간별 표면거칠기 값은 기록이 적었으며, 4개의 시험편 전부 표면거칠기가 양호하였다. 또한 동일조건에서 노즈반경을 0.4(C)로 변경할 경우 표면거칠기가 0.5 $\mu$ m~1.0 $\mu$ m정도 증가하여 노즈반경이 표면거칠기 정도에 영향을 크게 미치는 것으로 나타났다.

### 3.3 심압센터 설치에 따른 표면거칠기의 개선 효과

Table 8과 Table 9는 심압센터를 설치하지 않은 상태와 설치한 상태에서 가공하여 각 시험편의 6구간 평균표면거칠기와 6구간 중 최대 표면거칠기를 나타내었다.

직경 56mm 시험편에서 심압센터를 설치한 경우와 설치하지 않은 경우 평균표면거칠기를

Table 8. Surface roughness according to cutting conditions (Unusing Live center)

Cutting speed (m/min)	Nose radius (mm)	Surface roughness(Ra, $\mu$ m)			
		Diameter of test piece(mm)			
		56	42	33.6	28
70	0.4	*0.72 (0.89)	1.39 (1.48)	1.81 (2.08)	1.57 (1.70)
	0.8	0.75 (0.81)	0.82 (0.96)	0.94 (1.46)	1.36 (2.40)
140	0.4	0.74 (0.80)	1.02 (1.16)	1.21 (1.32)	1.58 (1.90)
	0.8	0.59 (0.67)	0.68 (0.77)	0.75 (0.95)	0.84 (1.03)

\*Ave. Surface roughness, (Max. Surface roughness)

Table 9. Surface roughness according to cutting conditions (Using Live center)

Cutting speed (m/min)	Nose radius (mm)	Surface roughness(Ra, $\mu\text{m}$ )			
		Diameter of test piece(mm)			
		56	42	33.6	28
70	0.4	*0.68	1.06	1.74	1.55
		(0.78)	(1.24)	(2.00)	(1.64)
70	0.8	0.81	0.67	0.67	0.83
		(0.98)	(0.87)	(0.78)	(1.04)
140	0.4	0.71	0.88	0.96	0.86
		(0.76)	(1.21)	(1.04)	(0.97)
140	0.8	0.58	0.48	0.53	0.58
		(0.68)	(0.54)	(0.58)	(0.62)

\*Ave. Surface roughness, (Max. Surface roughness)

비교하여 보면, 절삭속도 70m/min 노즈반경 0.4mm에서 심압센터를 미설치의 경우는  $0.72\mu\text{m}$ 이고 설치한 경우는  $0.68\mu\text{m}$ 를 나타내었다. 또한 140m/min 노즈반경 0.8mm에서 미설치의 경우  $0.59\mu\text{m}$ 이고 설치의 경우  $0.58\mu\text{m}$ 를 나타냈다.

따라서 직경 56mm 시험편에서는 동일한 절삭속도 및 노즈반경에서 심압센터 설치 여부가 표면거칠기 정도에 영향이 거의 없었다.

절삭속도 70m/min 노즈반경 0.8mm의 절삭조건에서 직경 28mm 시험편의 경우 심압센터를 설치하지 않은 경우 평균표면거칠기와 최대표면거칠기는 각각  $1.36\mu\text{m}$ ,  $2.4\mu\text{m}$ 이며, 심압센터를 설치한 경우는 각각  $0.83\mu\text{m}$ ,  $1.04\mu\text{m}$ 로서 심압센터 설치에 따른 표면거칠기 개선 효과가 매우 크게 나타났다.

절삭속도 140m/min 노즈반경 0.4mm의 절삭조건에서 직경 28mm의 시험편의 경우 심압센터를 설치하지 않은 경우 평균표면거칠기와 최대표면거칠기는 각각  $1.58\mu\text{m}$ ,  $1.90\mu\text{m}$ 이며, 심압센터를 설치한 경우는 각각  $0.86\mu\text{m}$ ,  $0.97\mu\text{m}$ 로서 심압센터 설치에 따른 표면거칠기 개선 효과가 양호하였다.

절삭속도 140m/min 노즈반경 0.8mm의 절삭조건에서는 심압센터 설치에 따른 표면거칠기 개선 효과가 다른 절삭조건에 비하여 상대적으로 낮았다.

이상에서 보면 절삭속도 70m/min 노즈반경 0.4mm의 절삭조건에서 가공부 길이가 직경의 5배 이상이 되는 직경 33.6mm, 28mm 시험편의 경우 표면거칠기 개선을 위해서는 절삭속도

를 증가시키고 노즈반경이 큰 공구를 선정하여야 한다. 절삭속도 70m/min 노즈반경 0.8mm와 절삭속도 140m/min 노즈반경 0.4mm의 절삭조건에서 직경 42mm 이하 시험편의 경우 심압센터를 설치하면 표면거칠기 개선 효과는 크게 나타났다.

#### 4. 결 론

CNC 선반에서 알루미늄(KSD A6061) 소재를 피복 코팅된 공구를 사용하여 공작물의 직경 변화, 공구 노즈반경의 변화, 절삭속도의 변화, 심압센터 설치여부 등의 절삭조건을 서로 변화시켜 절삭가공한 후 가공면의 구간별 표면거칠기 및 전구간 평균표면거칠기를 비교 검토한 결과는 다음과 같다.

1. 가공부의 길이가 직경의 3배 이하인 알루미늄 시험편의 경우, 절삭조건별로 시험편의 구간별 표면거칠기 변화가 적고, 심압센터 설치 유무가 가공면의 표면거칠기에 미치는 영향이 적으므로 심압센터를 설치하지 않고 가공이 가능하다.

2. 가공부의 길이가 직경의 4배인 알루미늄 시험편과 직경의 3배인 알루미늄 시험편의 구간별 표면거칠기를 비교하면, 노즈반경 0.8mm이고, 심압센터를 설치하고 절삭속도를 140m/min의 절삭조건에서는 서로 비슷하였고, 그 이외 절삭조건에서는 직경 42mm 이하 시험편의 표면거칠기가 증가하였다.

3. 가공부의 길이가 직경의 4배인 알루미늄 시험편의 경우 절삭속도 70m/min이고 노즈반경 0.8mm인 경우와 절삭속도 140m/min이고 노즈반경 0.4mm의 절삭조건에서 심압센터를 설치하면 표면거칠기는 크게 개선되었다.

4. 가공부의 길이가 직경의 5배인 알루미늄 시험편의 경우 절삭속도 70m/min 노즈반경 0.4mm의 절삭조건에서 표면거칠기 개선을 위해서는 심압센터 설치여부에 우선하여 절삭속도 증가와 노즈반경이 큰 공구를 선정하여야 한다.

결론적으로 가공부의 길이가 직경의 3배 이하의 공작물의 경우 심압센터를 설치하지 않고 가공가능하며, 가공부의 길이가 직경의 4배 이

하의 공작물의 경우 심압센터를 설치하면 표면 거칠기는 향상되며, 가공부의 길이가 직경의 5 배 이상의 공작물의 경우 양호한 표면거칠기를 얻기 위한 절삭조건 선정순서는 ①절삭속도 ②노즈반경 ③심압센터 순으로 나타났다.

### 참고문헌

- 1) 김용배 : 머시닝센터 加工時 切削條件에 따른 表面거칠기의 影響에 關한 研究, 충북대학교 教育대학원 석사학위논문, (1996)
- 2) 구자욱 : 旋盤에서 SM25C材의 精削加工시 表面거칠기 向上을 위한 最適切削條件의 選定, 충북대학교 産業대학원 석사학위논문, (1994)
- 3) 노상래 : CNC 프로그래밍 & 加工法, 일진사, (1996)
- 4) 윤희석, 이연수 : 電算機械製圖, (1998)
- 5) 심재주 : CNC 旋盤加工에서 切削條件들이 表面 거칠기에 미치는 影響에 關한 研究, 전남대학교 産業대학원 석사학위논문, (1998)
- 6) 대한초경(주) : CUTTING TOOLS, ppAn28, (2000)
- 7) 대한중석(주) : 98초경공구, (1998)
- 8) J. N Greenhow : Orthogonal Cutting with Worn Tools. Int. J. Mach. Tool Des. Res. Vol 9 p1~16, (1969)
- 9) PG. petropoulos : The Effect of Feed rate and Tool Nose Radius on Roughness of Oblique Finish Turned Surface. Wear23 pp.299~310, (1973)

---

(2002년 5월 20일 접수, 2002년 8월 20일 채택)