

A Charging Circuit for the Power Storage of Wind Power Generation

高錫喆* · 姜亨坤*** · 林成勳** · 韓秉誠§ · 宋承鎬§§

(Seok-Cheol Ko · Hyeong-Gon Kang · Sung-Hun Lim · Byoung-Sung Han · Seung-Ho Song)

Abstract - Many generating units can be in parallel connection to one battery and inverter. However, one of the biggest problems we encountered is that wind speed is fluctuated sharply in accordance with the unstable weather conditions. To solve this problem, we need energy storage equipment such as storage lead-acid battery. We design a system and analyze its modeling so that it supplies a stable power to the load through DC-AC inverter part. In this paper, we applied dual step-up/down buck-boost converter and dual high-frequency half-bridge converter to the proposed system. These converters are used to store energy in the battery regardless of the change of the wind speed. The operation process of two proposed types of converters for high-power battery charging is discussed along with simulation and experimental result. We design a charging circuit which is applicable in the actual wind power generation system for 30kw and confirm the circuit's validity.

Key Words : power storage, dual step-up/down buck-boost converter, dual high-frequency half-bridge converter.

1. 서 론

풍력발전은 미래의 에너지원으로 각광을 받고 있으며 지속적인 연구와 기술 개발이 절실히 요구되고 있다[1-3]. 풍력발전은 구조·설치가 간단하고, 디젤·태양광 발전과 병렬운전이 가능하고, 환경 친화적이며 무한한 자원활용 가능성이 있는 대체에너지이다. 그러나, 발전시간과 전력 사용시간이 불일치하고, 자연의 영향과 수용가의 부하량에 영향을 받기 때문에 전기에너지를 일정하게 공급할 수 없으며, 불안정한 문제점을 가지고 있다. 해결방안은 압축공기 저장 시스템, 플라이휠 시스템, 초전도 자기에너지 시스템, 전지 전력 저장 시스템 등과 같은 전력저장 시스템을 이용하는 것이다. 이 중에서 전지전력 저장 시스템이 현재의 기술로 실용화가 가능하고, 전자기기의 다양화와 소형·경량화로 2차전지 활용이 급속도로 확산되고 있으며 여러 분야에 응용되고 있다.

본 논문에서는 바람의 세기와 양에 따라 입력전압이 변화하는 문제점을 축전지에 에너지를 저장할 수 있는 비절연 방식의 듀얼 승·강압형 충전회로와 절연방식의 듀얼 반파브리지형 충전회로를 적용함으로써 풍력발전이 갖는 문제점을 해결하였다.

이 논문의 구성은 일정한 전압을 부하에 공급할 수 있는 배

터리 충전회로 특성을 소개하고, 모의실험 결과와 실제실험을 통한 결과를 보여준다. 결과적으로 두 번째 방안인 절연방식의 듀얼 고주파 반파브리지형 충전회로가 실제로 부안 풍력 발전에 적용되었다.

2. 풍력발전 시스템의 충전회로 특성

풍력발전 충전회로는 바람의 세기와 양에 따라 입력전압이 변화되기 때문에 이에 관계없이 축전지에 정전압의 직류에너지를 저장해야 한다. 30kW급 풍력발전 시스템의 입력전압은 최소 120V에서 최대 280V까지 변화하는데 충전전압을 240V로 유지시켜 주기 위해서는 충전회로의 출력전압보다 낮은 전압이 들어올 때는 통류율을 증가시켜 줘야 하며, 출력전압보다 높은 전압이 들어올 때는 통류율을 감소해 줄 필요가 있다.

이 문제를 해결하기 위한 첫 번째의 방안으로써 비절연방식의 듀얼 승·강압형 충전회로를 사용하였다. 이 충전회로는 입력측과 출력측 전압이 반대로 형성되어 서로 역송전이 되지 않기 때문에 전기적으로 절연 역할을 하며, 또한 듀얼타입으로 입력측의 전류스트레스 및 출력측의 전압스트레스를 분배하여 소자들의 부담을 줄이고 대용량급 충전회로에 적용이 가능하며 전체 전원 시스템의 효율을 높일 수 있는 장점이 있다.

두 번째 방안으로써 절연방식의 듀얼 고주파 반파브리지형 충전회로를 제안한다. 충전전압을 240V로 유지시켜 주기 위해서 충전회로를 병렬입력·직렬출력으로 모듈화시킨 듀얼방식이다. 절연방식의 듀얼 고주파 반파브리지 충전회로는 일종의 강압형 컨버터이므로 축전지를 직렬로 연결하여 사용하도록 하였다. 한 대의 고주파 반파브리지형 충전회로는 강압

* 正 會 員 : 全 北 大 電 氣 工 學 科 博 士 課 程
 ** 正 會 員 : 全 北 大 電 氣 工 學 科 博 士 修 了
 *** 正 會 員 : 全 北 大 半 導 體 物 性 研 究 所 Post-Doc.
 § 正 會 員 : 全 北 大 電 氣 工 學 科 教 授 · 工 博
 §§ 正 會 員 : 全 北 大 電 氣 工 學 科 專 任 講 師
 接 受 日 字 : 2002년 7월 23일
 最 終 完 了 : 2002년 8월 27일

형이기 때문에 충전전압을 풍력발전 시스템의 최저 입력전압보다 낮게 해야 한다. 충전전압을 120V로 유지하기 위해서는 충전전압보다 높은 전압이 들어올 때는 강압을 해줘야 한다. 이 고주파 반파브리시형 충전회로의 출력단을 직렬로 연결하여 최종 240V의 충전전압을 얻을 수 있다. 절연방식의 듀얼 고주파 반파브리시 충전회로는 상용전원의 주파수를 고주파로 전환하기 때문에 변압기의 무게와 크기가 감소하며, 입출력 전압사이의 절연이 확보된다. 전류스트레스 및 출력측의 전압스트레스를 분배할 수 있도록 듀얼타입으로 충전회로를 구성하였다.

2.1 비절연방식의 충전회로 시스템

2.1.1 듀얼 승·강압형 충전회로

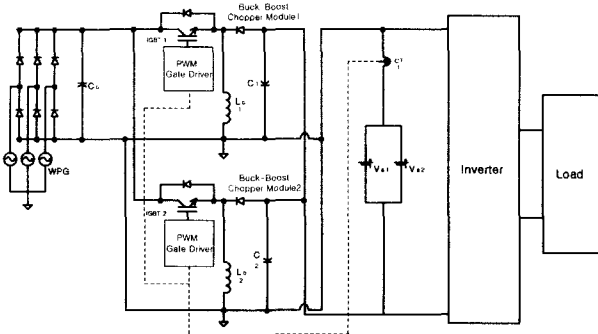


그림 1 듀얼 승·강압형 충전회로 구성
Fig. 1 The configuration of the dual-buck boost charging circuit

그림 1은 풍력발전의 전체 구성회로를 보여주고 있다. 비절연방식의 충전회로 시스템의 구성은 풍력발전 에너지를 공급받아 직류로 변환시켜 주기 위한 3상브리지 정류회로와 풍속의 변화로부터 최대의 전력을 얻기 위해 최대전력점 추종 제어[4-6] 알고리즘을 적용하는 DC/DC 컨버터부, 바람이 불지 않을 경우와 발전기의 보수, 태풍이나 돌풍과 같은 강한 바람이 불 경우 에너지를 저장할 수 있는 배터리 충전부, 양방향의 DC/AC 인버터부, 부하 등으로 구성되어 있다. 하나의 발전기에 승·강압형 충전회로를 병렬로 설계하여 소자들의 부담을 줄였다. 정류된 직류전원은 풍속의 세기와 양에 따라 최대전력점이 바뀌게 되는데 풍력발전기로부터 최대의 전력을 얻어내기 위해서는 초퍼회로의 출력단 충전전류 I_d 를 제어하면 된다. 초퍼의 부하측 전압 V_o 는 배터리가 부하측에 연결되었기 때문에 일정한 전압을 유지할 수 있다. 단지 충전전류만 제어하면 제어회로는 간단하게 된다. 이 방법은 출력전압이 항상 일정하게 유지된 상태에서 수행되기 때문에 전력 계산을 위한 곱셈기나 어떠한 로직회로가 필요 없다. 승·강압형 충전회로의 통류율은 제어회로에 의해 결정되며 이것의 출력측 전압을 정상상태 조건의 V_{ref} 값에 의해 일정하게 유지된다. 풍력 발전기측의 센서를 줄일 수 있으며 풍속의 변동으로 인해 작은 에너지가 나오는 영역에 대해서는 효

율이 좋게 나오는 특성이 있으나 풍속의 세기가 급변시 최대 전력점 추종이 잘 안되고 정확한 최대 전력점을 찾아 동작하기 어렵다는 단점이 있다.

이 듀얼 승·강압형 충전회로는 발전전력에 따라 초퍼의 리액터에 유기된 전압은 배터리를 충전하게 되고, 이 전력은 인버터 회로를 거쳐 부하에 유연하게 전력 공급이 이루어진다. 적은 부하량이 요구될 때 배터리에 충전하고, 필요할 때 방전하여 사용할 수 있다. 또한 풍력발전기와 배터리 측에 역송전이 없어서 많은 발전 설비들을 하나의 배터리와 인버터에 병렬로 연결하여 사용할 수 있는 장점들이 있다.

2.1.2 분석 및 설계

그림 2는 분석을 위한 실험모델 등가회로를 보여주고 있다. 이 회로를 분석하기란 매우 복잡해서 최대 출력점 주위에 동작점이 있다고 가정하고 그림 3과 같이 정상상태에서 풍력발전의 정류된 전압을 전압원으로 등가화시킬 수 있으며, 인버터부와 배전계통을 저항으로 더 간단하게 등가화 할 수 있다. 등가모델 구성을 살펴보면 V_s 은 기계적인 에너지를 전기적인 에너지로 변환된 등가 정류된 전압원이다. 동기 발전기로부터 정류된 입력측 전원을 누설 인덕턴스 L_s 과 등가 권선저항 R_s 로 등가화 할 수 있다. 이 컨버터의 리액터와 배터리 부분을 리액터의 저항성분 r_{Ld} 과 배터리의 등가저항 r_b 로 나타낼 수 있다.

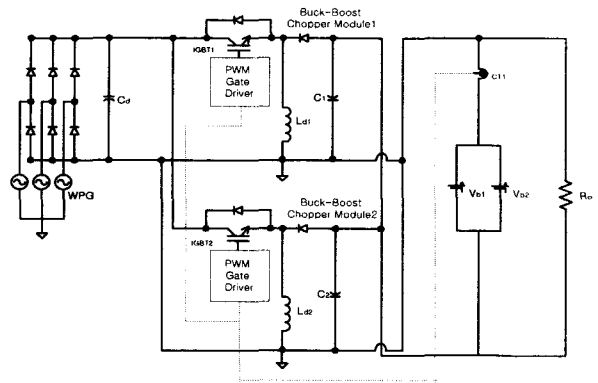


그림 2 실험모델 등가회로
Fig. 2 Equivalent circuit of the experimental model

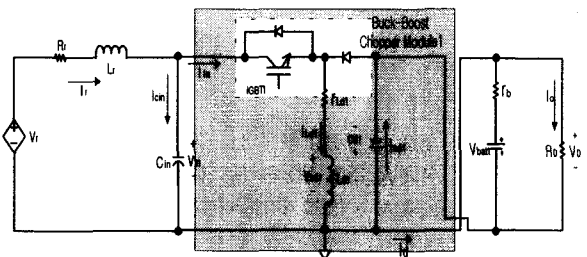


그림 3 DC-DC 컨버터 등가회로
Fig. 3 DC-DC converter equivalent circuit

풍력 발전기로부터 최대 전력을 끌어내기 위해서는 듀얼 승·강압형 컨버터의 인덕터 전류가 연속모드(CCM)로 동작해야 하므로 그에 맞게 인덕턴스의 크기를 선정해야 하며, V_{Cin} 의 리플은 풍력발전기로부터 징류된 입력전력의 리플을 초래하므로 커패시터 C_{in} 은 V_{Cin} 의 리플을 충분히 적게 할 수 있도록 선정되어야 하며, 커패시터 C_{dl} 은 컨버터 출력전압의 리플을 고려해서 선정해야 한다.

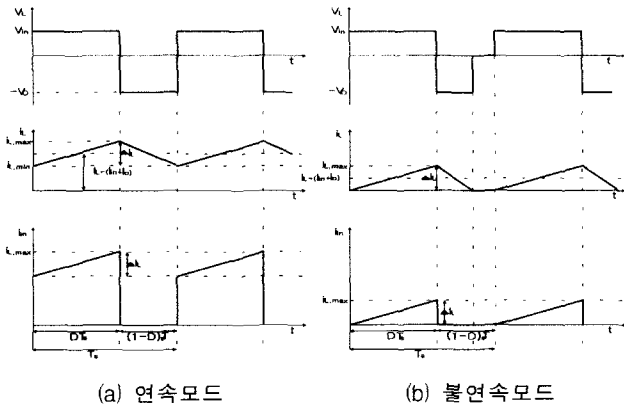


그림 4 승·강압형 컨버터 파형
Fig. 4 Buck-Boost converter waveforms (a) Continuous conduction mode (b) Discontinuous conduction mode

그림 4는 승·강압형 컨버터의 연속모드와 불연속모드 시 각 부의 이론적인 파형을 보여주고 있다. 정상상태에서 승·강압형 충전회로의 인덕터 전압 v_{Ldl} 의 평균값 V_{Ldl} 은 식 (1)과 같다.

$$V_{Ldl} = V_{in} \cdot DT + (-V_o) \cdot (1-D)T \quad (1)$$

정상상태에서 인덕터의 평균전압 V_{Ldl} 은 0이므로 이득값은 식 (2)과 같다.

$$G = \frac{V_o}{V_{in}} = \frac{D}{(1-D)} \quad (2)$$

식 (2)에서 알 수 있듯이 출력전압이 입력전압보다 높게 하거나 낮게 할 수 있는 승·강압 변환기이다. 스위치가 닫히면 입력은 인덕터에 에너지를 공급하고 다이오드는 역바이어스가 된다. 스위치가 열리면 인덕터에 저장된 에너지가 출력으로 전달되며 이 구간에서는 입력에 의한 에너지 공급이 없다. 정상상태에서 인덕터 전류의 최소값은 식 (3)과 같다.

$$i_{Ldl, \min} = \frac{V_o}{R_o(1-D)} - \frac{V_o}{2L_{dl}}(1-D)T \quad (3)$$

이 컨버터가 전류 연속모드(CCM)로 동작시키기 위한 인덕턴스 L_{dl} 의 조건은 식 (4)을 만족해야 한다.

$$L_{dl} > \frac{(1-D)^2}{2} R_o \cdot T \quad (4)$$

컨버터 출력전압 리플율을 구하면 식 (5)과 같다.

$$\frac{\Delta v_o}{V_o} = \frac{D \cdot T}{R_o \cdot C} \quad (5)$$

식 (5)으로부터 커패시터 값을 설계할 수 있다.

2.2 절연방식의 충전회로 시스템

2.2.1 듀얼 고주파 반파브리지형 충전회로

고주파 변압기 방식에서는 변압기의 고효율화와 소자들의 부피감소 등을 목표로 하는 방식으로 비절연방식과 더불어 새로운 인버터 방식으로 주목되고 있다. 절연방식의 고주파 반파브리지형 듀얼 충전회로는 고주파 변압기에 의해 1, 2차를 절연하며, 상용전원의 주파수를 고주파로 전환하기 때문에 변압기의 크기와 무게가 현저하게 감소한다.

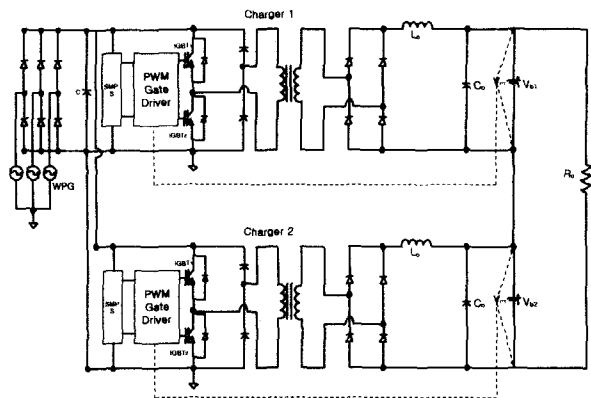


그림 5 듀얼 고주파 반파브리지형 충전회로 구성
Fig. 5 The configuration of the dual high-frequency half-bridge charging circuit

그림 5는 고주파 반파브리지 듀얼 충전회로 구성도를 보여주고 있다. L_o , C_o 는 평활용 리액터와 커패시터이다. 여기서 필터 인덕터인 L_o 을 달지 않아도 변압기의 누설 인덕턴스를 조절하여 동작이 가능하도록 하였다[7]. D_{d1} , D_{d2} 는 회생용 역병렬 다이오드이며, $D_1 \sim D_4$ 는 전파정류용 다이오드로 역회복 시간이 짧은 고속형을 사용하였다. 커패시터 C_1 , C_2 는 전원전압을 분할하는 기능을 가지고 있다.

2.2.2 분석 및 설계

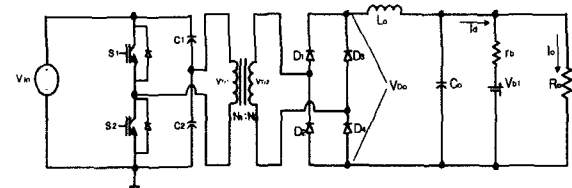


그림 6 고주파 반파브리지형 충전회로
Fig. 6 The charging circuit consisting of the high-frequency half-bridge

그림 6은 반파브리지 인버터에 절연 변압기를 사용한 충전 회로를 나타내고 있다. 같은 용량의 두 커패시터가 직류입력 양단에 직렬로 접속되었기 때문에 두 커패시터 접합점이 중성점이 되어 각 커패시터에 $V_{in}/2$ 의 전압이 걸리게 된다. 따라서 두 커패시터는 용량이 같고, 매우 커야 한다. 변압기 1차측의 전류는 반드시 C_1 , C_2 의 병렬 접속을 통하여 흐르기 때문에 정상상태에서 직류성분이 포함될 수 없다. 따라서 변압기 1차측이 포화되지 않으며, 1차측 권선에 흐르는 전류는 매 스위칭시에 0이 되는 것이 아니므로 변압기의 누설 인덕턴스의 에너지가 스위칭에 문제를 발생시키지 않는다. 추가적인 필터 인덕터 L_o 가 없어도 동작이 가능하도록 변압기의 누설 인덕턴스를 조절하면 된다[7].

정류 다이오드를 통하여 나오는 전압값을 한 주기동안에 인덕터 전압의 시간 적분을 취하면 전압이득 값은 식 (6)으로 표현될 수 있다.

$$G = \frac{V_o}{V_{in}} = \frac{N_2}{N_1} D \quad (6)$$

스위칭 통류율 D 는 0보다 크고 0.5보다는 작아야 한다. V_{Do} 의 평균값은 V_o 와 같다.

고주파 반파브리지형 충전회로의 동작과정은 그림 7과 같이 4개의 모드로 동작된다.

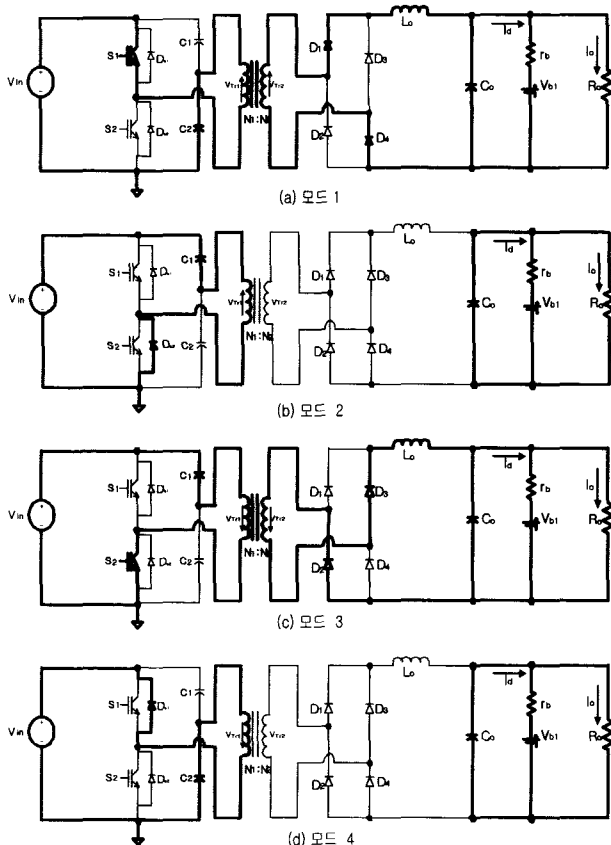


그림 7 고주파 반파브리지형 충전회로의 전류모드
Fig. 7 Commutation mode of the charging circuit consisting of the high-frequency half-bridge

[(a) Mode 1]

스위치 S_2 가 턴오프되고, 스위치 S_1 이 도통되면 입력전원은 C_2 를 통해 변압기 1차측에 자화전류를 발생시킨다. 또한 유기 기전력에 의해 2차측 전류에 비례하여 입력전력을 배터리와 부하에 공급한다. 이때, 다이오드 D_1 과 D_3 가 도통된다.

[(b) Mode 2]

스위치 S_2 는 계속 오프상태이고, 스위치 S_1 이 턴오프 되면 변압기의 자화전류는 환류다이오드 D_{s2} 와 C_1 을 통해 입력전원으로 환원된다. C_0 에 축적된 에너지가 배터리로 방전된다.

[(c) Mode 3]

스위치 S_2 가 도통되면 입력전원은 C_1 을 통해 변압기 1차측에 자화전류를 발생시킨다. 또한 유기 기전력에 의해 2차측 전류에 비례하여 입력전력을 배터리와 부하에 공급한다. 이때, 다이오드 D_2 와 D_3 가 도통된다.

[(d) Mode 4]

스위치 S_1 은 계속 오프상태이고, 스위치 S_2 가 턴오프 되면 변압기의 자화전류는 환류다이오드 D_{s1} 과 C_2 를 통해 입력전원으로 환원된다. C_0 에 축적된 에너지가 배터리로 방전된다.

3. 모의실험 결과

3.1 듀얼 승·강압형 충전회로의 모의실험

그림 8은 풍속의 변화에 의해 정류된 직류 입력전압이 가변되면 비절연 방식의 승·강압형 충전회로의 통류율을 조절하여 축전지에 정전압을 유지하기 위한 시뮬레이션 회로도이다. 설계된 충전회로의 타당성을 확인하기 위해 Pspice 프로그램 사용하여 모의실험을 행하였다. 풍속의 변화를 연속적으로 주기 위한 조건으로 직류 입력전압을 대표적으로 최저 120V, 평균 211.44V, 최대 280V로 설정하였고, 출력전압(충전전압)을 240V로 유지하기 위해 게이트 펄스 전원의 통류율을 각각 0.67, 0.53, 0.46으로 설정하였다. 스위칭 주파수는 20kHz를 사용하였다.

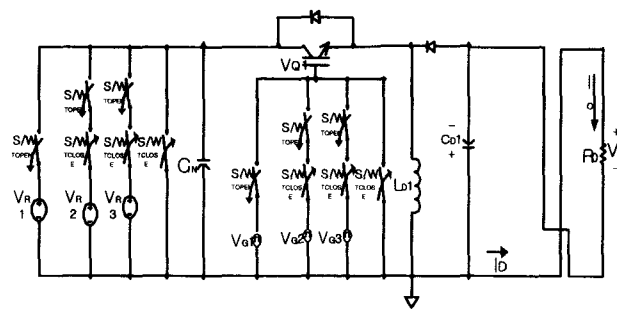


그림 8 시뮬레이션을 위한 비절연방식의 충전회로
Fig. 8 The charging circuit of the electric non-isolation method for simulation

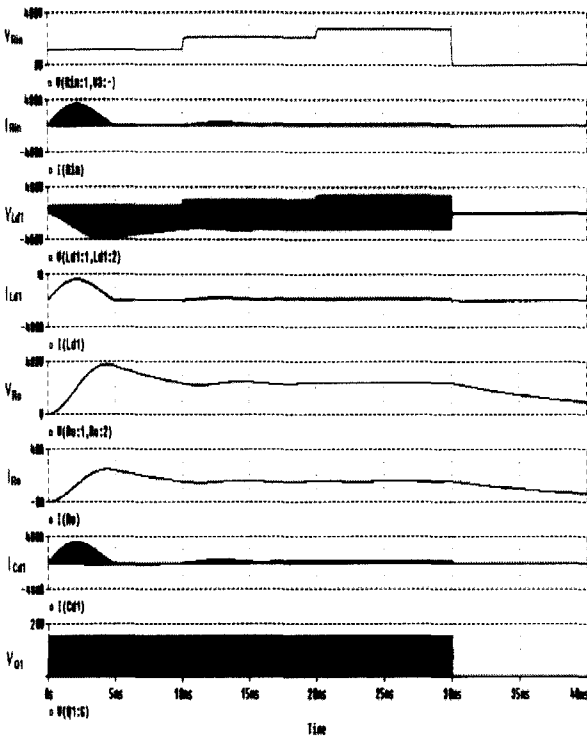
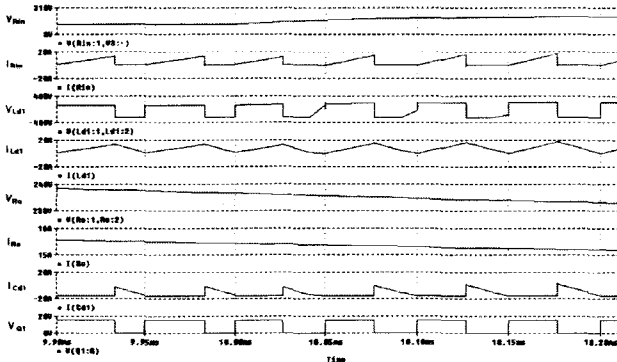


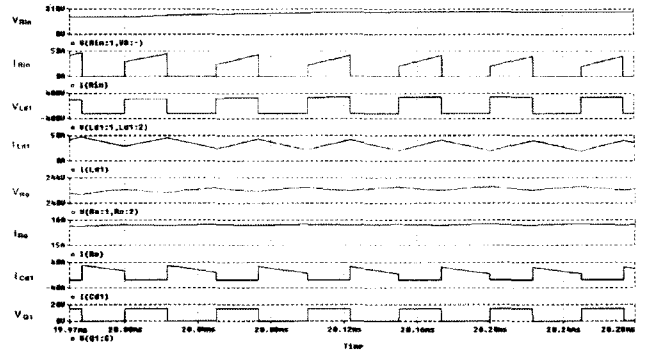
그림 9 비절연방식의 충전회로 시뮬레이션 파형 (입력전압 가변시 전체적인 출력파형)

Fig. 9 The simulation waveforms of charging circuit with the electric non-isolation method (The total output waveforms according to the change of input voltage)

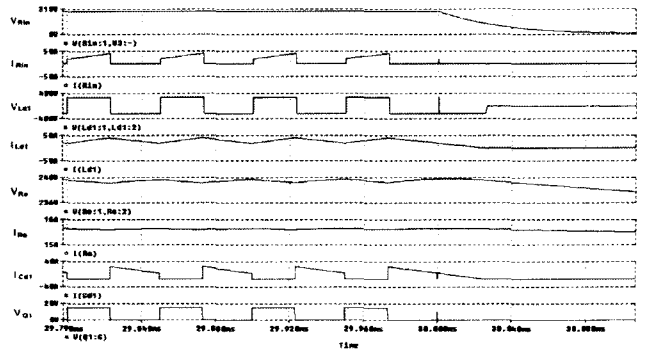
그림 9는 비절연방식의 승·강압형 충전회로 시뮬레이션 파형을 보여주고 있다. 8개의 시뮬레이션 파형들은 상단부터 하단까지 순서적으로 입력전압 (V_{Rin}), 입력전류 (I_{Rin}), 인덕터 전압 (V_{Ld1}), 인덕터 전류 (I_{Ld1}), 출력전압 (V_{Ro}), 출력전류 (I_{Ro}), 출력측 커패시터 전류 (I_{Cd1}), 스위치의 게이팅 신호 (V_{Q1}) 순으로 나열한 것이다. 풍속의 변화에 따라 입력전압이 가변될 때 전체의 출력 파형들을 나타내고 있다. 주목해야 할 것은 입력전압이 가변 되더라도 출력전압은 240V 안팎에서 정전압을 유지하고 있는 것을 알 수 있다.



(a)



(b)



(c)

그림 10 비절연방식의 충전회로 시뮬레이션 확대 파형

- (a) 입력전압 변동시 출력파형 (120~211.44V)
- (b) 입력전압 변동시 출력파형 (211.44~280V)
- (c) 입력전압 변동시 출력파형(280~0V)

Fig. 10 The simulation enlargement waveforms of charging-circuit with the electric nonisolation method

- (a) The output waveforms according to the change of input voltage(120~211.44V)
- (b) The output waveforms according to the change of input voltage (211.44~280V)
- (c) The output waveforms according to the change of input voltage (280~0V)

그림 10 (a)은 풍속의 변화로 입력전압이 120V에서 211.44V로 가변될 때 경계점을 기준으로 확대한 파형들을 보여주고 있다. 게이트 펄스 전원의 통류율을 0.67에서 0.53으로 작게 조절함으로써 입력전압의 변화에 관계없이 축전지를 충전할 수 있는 출력전압이 일정하게 됨을 알 수 있다. 스위치도 동시에 리액터에 에너지를 저장하였다가 스위치 오프시 출력측에 에너지를 공급하고 있으며 이 구간에서 입력에 의한 에너지 공급이 없음을 알 수가 있다. 인덕터 전류는 연속모드로 동작되고 있음을 보여주고 있다. 그림 10 (b)은 풍속의 변화로 입력전압이 211.44V에서 280V로 가변될 때 게이트 펄스 전원의 통류율을 0.53에서 0.46으로 조절하여 출력전압이 241V~243V 전압으로 유지되고 있다는 것을 알 수 있는 경계점에서의 확대 파형들이다. 그림 10 (c)은 바람이 제일 강하게 불어오다가 발전기 한계를 넘었을 때의 발전기는 정지상태가 되는 상황의 시뮬레이션 파형을 보여주고 있다. 결국 입력전압이 280V에서 0V로 가변될 때 경계점을 기준으로 게이트 펄스 전원의 통류율을 0.46에서 오프 시킴으로써 정전

압의 출력전압이 서서히 떨어지고 있는 것을 알 수 있다. 스위치가 도통되었을 때 리액터에 에너지를 공급하고, 스위치가 오프 되면 리액터에 저장된 에너지가 출력측으로 전달되는 것을 알 수 있다. 표 1은 시뮬레이션 파라미터와 설계 사양 값이다.

표 1 시뮬레이션 파라미터값

Table 1 Parameter values for simulation

입력전압(V_{in})	120V~280V	부하저항(R_o)	20Ω
리액터(L_{d1})	310uH	스위칭주파수	20kHz
커패시터(C_{in})	3300uF	출력전압	220V
커패시터(C_{d1})	680uF	Duty Ratio	0.44~0.65

3.2 듀얼 고주파 반파브리지형 충전회로의 모의실험

그림 11은 풍속의 변화에 의해 정류된 직류 입력전압이 가변되면 절연 방식의 고주파 반파브리지형 충전회로의 통류율을 조절하여 축전지에 정전압을 유지하기 위한 시뮬레이션 회로도이다. 설계된 충전회로의 타당성을 확인하기 위해 Pspice 프로그램을 사용하여 시뮬레이션을 행하였다. 풍속의 변화를 연속적으로 주기 위한 조건으로 직류 입력전압을 대표적으로 150V, 211.44V, 280V로 설정하였고, 듀얼 충전회로 중에 한 대분의 출력전압(충전전압)을 120V로 유지하기 위해 게이트 펄스 전원의 통류율을 각각 0.4, 0.28, 0.21로 설정하였다. 스위칭 주파수는 20kHz를 사용하였다. 표 2는 시뮬레이션 파라미터값을 나타내고 있다.

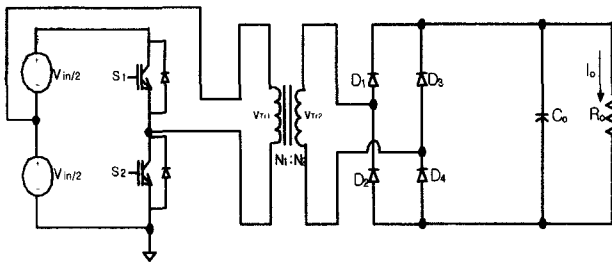


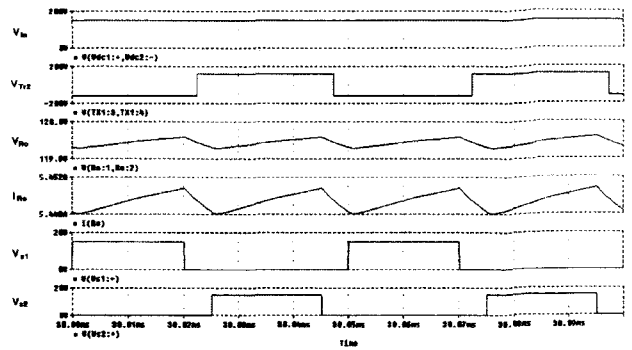
그림 11 절연 방식의 시뮬레이션 충전회로

Fig. 11 The charging circuit for simulation with the electric isolation method

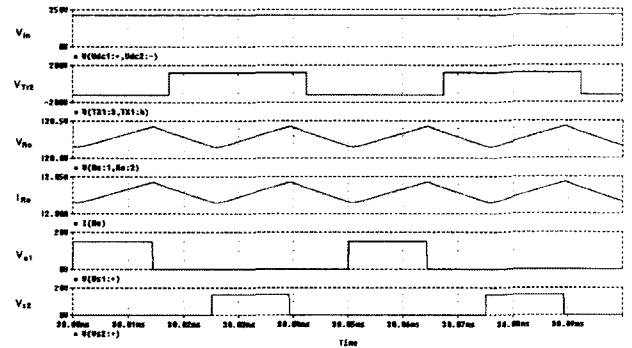
표 2 시뮬레이션 파라미터값

Table 2 Parameter values for simulation

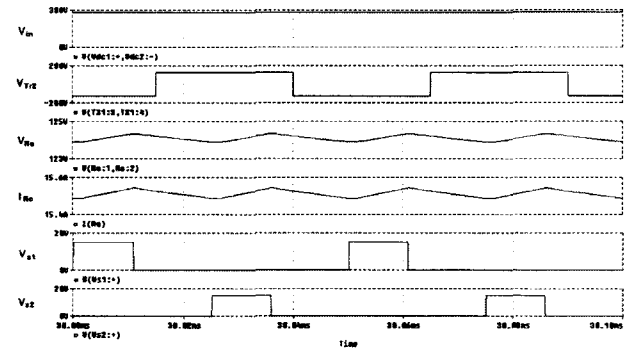
입력전압(V_{in})	120V~280V
고주파 변압기의 권선비($N_1 : N_2$)	1 : 2
스위칭 주파수(f_s)	20 kHz
출력전압(V_o)	120V
커패시터(C_o)	470uF
부하저항(R_o)	10Ω
Duty Ratio	0.21~0.4



(a)



(b)



(c)

그림 12 커패시터 추가시 시뮬레이션 파형

(a) 출력파형 (입력전압 150V)

(b) 출력파형 (입력전압 211.44V)

(c) 출력파형 (입력전압 280V)

Fig. 12 The simulation waveforms with capacitor

(a) The output waveforms (input voltage 150V)

(b) The output waveforms (input voltage 211.44V)

(c) The output waveforms (input voltage 280V)

그림 12는 출력측에 커패시터를 추가했을 때의 각각의 출력파형들을 보여주고 있다. 주목해야 할 것은 입력전압이 가변 되더라도 출력전압은 120V 안팎에서 정전압을 유지하고 있는 것을 알 수 있다. 풍속의 변화에 따른 직류 입력전압이 150V, 211.4V, 280V 일때의 각각의 출력파형들을 보여주고 있다. 게이트 펄스전원의 통류율을 0.21~0.5로 조절하여 출력전압이 일정하게 유지되고 있는 것을 알 수 있다.

4. 실험 결과

4.1 듀얼 승·강압형 충전회로 실험

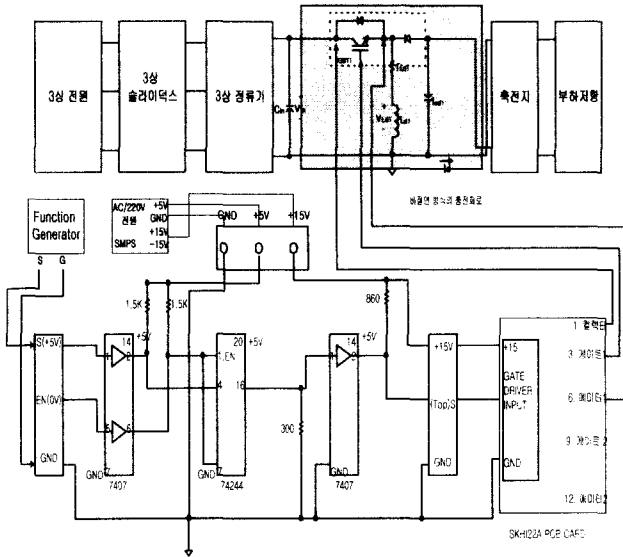


그림 13 비절연방식의 충전회로 실험장치 구성도
 Fig. 13 Schematic diagram of the charging circuit with the electric non-isolation method

그림 13은 축전지에 에너지를 저장하기 위한 비절연방식의 승·강압용 충전회로 실험장치 구성도를 보여주고 있으며, 표 3은 실험에 사용된 실험소자 특성표를 나타내고 있다. 풍력 발전기 대신에 3상 전원을 사용했으며, 풍속의 변화에 따라 발전기의 입력전압이 변동되는데 이 조건을 만족시키기 위해 3상 슬라이더스를 사용하여 입력전압을 변동시켜 주었다. 3상 정류기를 사용하여 교류 전원을 직류 전원으로 변환시켜 주고 승·강압형 충전기를 사용하여 입력전압의 변동에 따라 스위치 통류율을 변화시켜 축전지와 부하에 일정한 전압을 공급하도록 하였다. 인덕터 전류를 연속모드로 동작하기 위해 풍력발전의 입력전압이 낮게 들어왔을 때를 기준으로 해서 리액터 전류가 0보다 큰 값에서 동작할 수 있도록 직렬 리액터 L_d 값을 $310[\mu H]$ 로 설계하였으며, 3상 정류기로부터 정류된 입력전압을 리플을 충분히 적게 하기 위해서 전해커패시터 C_{in} 값을 $3300[\mu F]$ 으로 설정하였다. 또한 커패시터 C_{d1} 은 컨버터의 출력전압의 리플을 고려해서 $680[\mu F]$ 를 선정하였다. 함수 발생기에서 주파수와 통류율을 가변시켜 신호를 제어기 입력측에 보내주었으며, SMPS를 사용하여 구동 드라이버의 전원을 공급하였다.

그림 14는 게이트 구동 드라이버의 구형과 신호를 보여주고 있다. 함수 발생기에서 스위칭 주파수를 $20kHz$ 로 고정시켰으며, 0과 5V의 구형과 신호를 게이트 구동드라이버 입력측에 보내주면 IGBT의 게이트에 15V의 구형과 신호가 생성되는 것을 보여주고 있다.

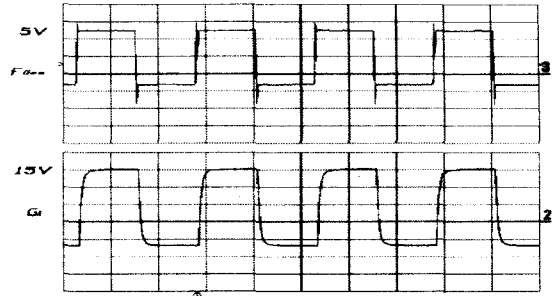


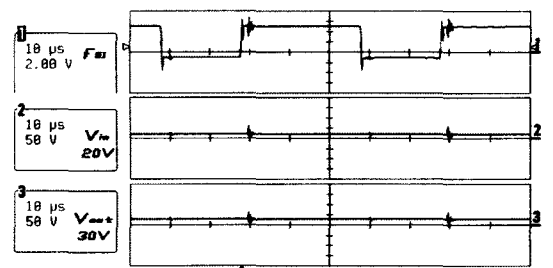
그림 14 게이트 구동 신호
 Fig. 14 Gating driver signal

표 3 실험소자 특성표

Table 3 The characteristics table of the circuit element for experiment

기호	명칭	형명	사양
L_d	직렬 리액터	Ferrite Reactor	50A/310 μH
IGBT ₁	아이지비트 스위칭 소자 모듈	SKM100 GB123D	1500V/100A
D_1	패스트 다이오드	SKKD 40F10	1000V/40A
DF	3상 정류기	DF150BA/AA	1600V/150A
Gate Driver	구동 드라이버	SKHI22A IC	-
SMPS	스위치 전원공급장치	SF50-EE	50W/3A
C_{in}	전해 커패시터	A745226	400V/3300 μF
C_{d1}	전해 커패시터	A744244	450V/680 μF
CT(I_d)	전류센서(홀센서)	EL50P ₁	50A
R_o	부하저항	-	2KW 20 Ω
V_b	배터리	ES	12V(20EA)

그림 15는 비절연방식의 승·강압형 충전회로의 측정과형을 나타내고 있다. 스위칭 구동시 노이즈가 발생하여 Pspice 프로그램을 사용하여 시뮬레이션 했던 것과 같이 입력전압을 많이 올리지 못했다. 그림 15 (a)는 슬라이더스를 조절하여 직류 입력전압이 20V로 들어왔을 때의 함수발생기를 통하여 스위치 통류율을 0.6으로 조절하여 출력전압이 30V로 승압되는 과정을 보여주고 있다.



(a)

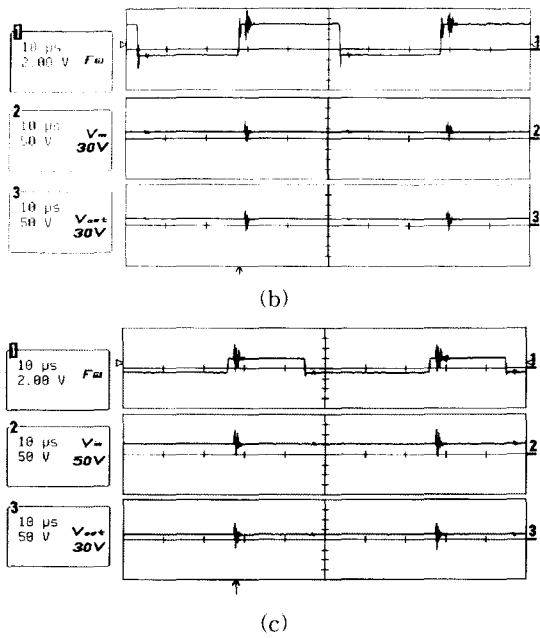


그림 15 비절연방식의 충전회로 측정 파형
 (a) 출력파형 (입력전압 20V)
 (b) 출력파형 (입력전압 30V)
 (c) 출력파형 (입력전압 50V)

Fig. 15 The measurement waveforms of the charging circuit with the electric non-isolation method
 (a) The output waveforms (input voltage 20V)
 (b) The output waveforms (input voltage 30V)
 (c) The output waveforms (input voltage 50V)



그림 16 비절연방식의 충전회로 전체 실험장치
 Fig. 16 The total experiment system of the charging circuit with the electric non-isolation method

그림 15 (b)은 슬라이더를 올려 직류 입력전압이 30V로 했을 때 함수발생기의 스위치 통류율을 0.5로 조절하여 출력전압이 30V로 되는 것을 보여주고 있다. 그림 15 (c)은 스위치의 서지 전압을 줄이기 위해 함수 발생기에서 주파수를 20kHz로 고정시키고, 통류율을 먼저 0.5로 고정시킨 후 슬라이더를 서서히 조절하여 직류 입력전압을 50V로 고정시켰다. 함수 발생기에서 스위치 통류율을 0.5로 세팅된 것을 서서히 0.38로 조절하였다. 결과적으로 입력전압이 20V에서 50V로 변화시켰을 때의 충전회로의 출력전압은 30V를 유지하고 있는 것을 알 수 있다. 이때 실험에서 스위치를 턴온 되는

순간에 갑자기 100V에서 100V사이의 노이즈 전압이 생성되는 것을 알 수 있다. 이 원인은 슬라이더를 서서히 움직이지 않고 빠르게 조절했으며, 통류율을 너무 갑작스럽게 조절하여 형성된 서지전압이라고 생각할 수 있다. 또한 게이트 구동 드라이버와 IGBT 모듈을 연결할 때 너무 길게 했으며, 서지 전압을 방지하기 위한 추가적인 커패시터를 달지 않아 이러한 결과가 나온 것으로 추측된다.

그림 16은 실제 제작한 실험장치의 외관을 보여주고 있으며, 실험에 사용된 소자 사양은 앞에서 제시한 표 3과 같다.

4.2 듀얼 고주파 반파브리지형 충전회로 실험

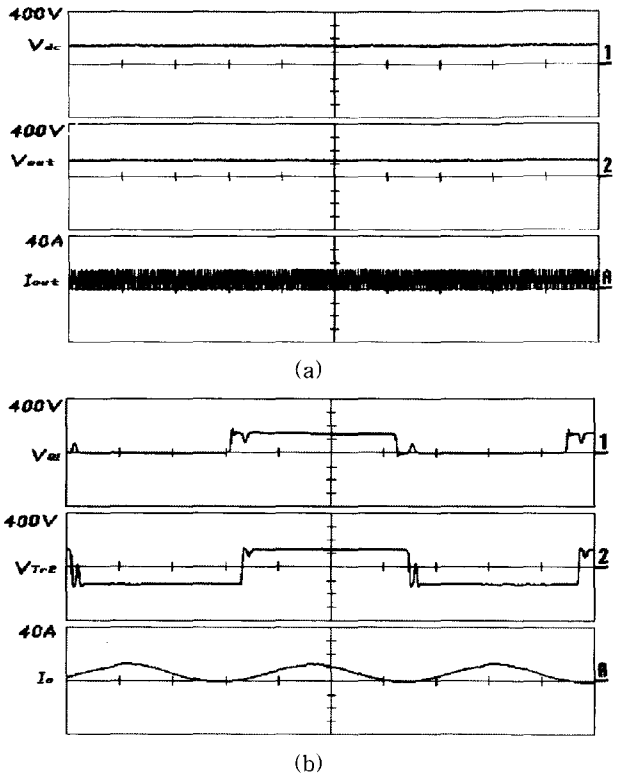


그림 17 절연방식의 충전회로 측정 파형
 (a) 출력파형 (입력전압 150V, 출력전압 120V)
 (b) 고주파 변압기의 2차측 전압파형

Fig. 17 The measurement waveforms of the charging circuit with the electric isolation method
 (a) The output waveforms (input voltage 150V, output voltage 120V) (b) The secondary side voltage waveforms of the high-frequency transformer

그림 17은 절연방식의 고주파 반파브리지형 충전회로의 측정파형을 나타내고 있다. 그림 17 (a)은 풍속의 변화에 따라 150V의 낮은 입력전압이 들어올 때 출력전압이 120V 안팎에서 정전압을 유지하고 있는 것을 알 수 있으며 그때 전류의 출력파형을 보여주고 있다. 그림 17 (b)은 입력전압이 150V, 출력전압이 120V로 될 때의 스위치 양단의 전압과 변압기의 2차측 전압, 출력전류의 확대 파형을 보여주고 있다. 반파브리지 형태이기 때문에 게이트 펄스 전압은 통류율 0.5를 기준으로 스위치 온·오프가 교대로 이루어짐을 알 수 있으며,

스위치 S_1 이나 S_2 가 오프 되면 변압기의 자화전류는 환류다이오드를 통해 입력전원으로 환원되고 있다는 것을 알 수 있으며, 스위치 S_1 이나 S_2 가 도통되면 입력전력을 부하에 공급함을 알 수 있다.

그림 18은 앞에서 설계한 회로를 바탕으로 실제 부안 풍력 발전소에 설치된 충전회로 외관을 나타내고 있다. 이 충전회로를 설치하여 운전된 것이 1년이 넘는다. 사용상의 문제점은 나타나지 않았으며 단지, 발전기단으로 들어오는 전원부에 저항을 추가하였다.

설치하지는 않았지만 만약 듀얼 승·강압형 충전회로를 실제로 적용하였다면 풍속의 잦은 변화에 대해서 승·강압을 그때마다 자유자재로 할 수 있어 일정한 출력전압을 얻을 수 있다. 그러기 위해서는 제어부분에서 정밀한 센서부와 추가적인 회로가 추가되어야 할 것이다.

이 두 가지 충전회로의 장단점을 비교 요약하여 정리하면 표 4와 같다.

표 4 충전회로의 장단점

Table 4 The merits and demerits of charging circuit

듀얼 승·강압형	듀얼 반파브리지형
음의 출력전압형태이므로 역송전이 없다(절연확보)	고주파로 변환되기 때문에 변압기 크기 및 무게감소
전류 및 전압스트레스 분배	전류 및 전압스트레스 분배
대용량급에 적용가능	태양광발전과 복합발전에 적용가능
잦은 풍속변화에 적용가능	안정적이지만 풍속이 낮을때는 발전 불가능

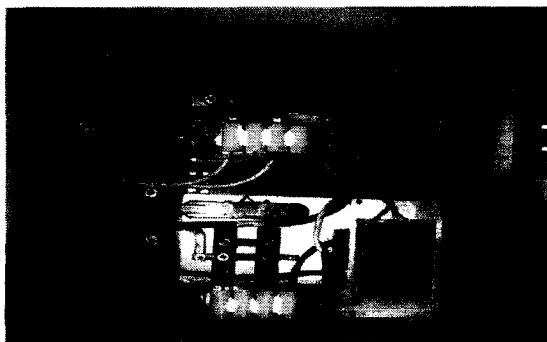


그림 18 절연 방식의 충전회로 장치

Fig. 18 The equipment of the charging circuit with the electric isolation method

5. 결 론

본 연구에서는 에너지 저장장치로 일반적으로 많이 쓰이고 실용화가 가능한 축전지 저장방식과 같은 에너지 저장장치를 이용하여 풍속의 변화에 따른 발전에너지를 저장하였다가 필요할 때 사용할 수 있는 두 종류의 에너지 저장 변환장치인 비절연방식의 듀얼 승·강압형 충전회로와 절연방식의 듀얼

고주파 반파브리지형 충전회로를 제안하였다. 이 두 회로 중에 부안 풍력발전소에 설치된 충전회로는 절연방식의 듀얼 고주파 반파브리지형 충전회로써 모든 대체에너지 분야의 충전회로에 적용하여 사용할 수 있다. 이 듀얼 고주파 반파브리지형 충전회로는 고주파 스위칭에 의해 발생하는 EMI를 방지하기 위해서 적절한 회로를 추가적으로 설치해야 할 것이다. 또한, 이 두 충전회로는 산간 도서 벽지의 독립형 전원 에 적용하여 사용할 수 있을 것이다.

감사의 글

본 연구는 (00-지역-03) 한국전력공사 지원으로 기초 전력공학 공동연구소 차세대 풍력발전 연구센터 주관으로 수행된 연구결과입니다.

참 고 문 헌

- [1] 한국전력공사 전력연구원, "50kW 계통연계형 태양광 발전 시스템 개발." 최종보고서, pp1-229, 1999. 10
- [2] Shibashis Bhowmilk, Rene Spee, Johan H. R. Enslin. "Performance Optimization for Doubly Fed Wind Power Generation Systems." IEEE Transaction on Industry Applications, Vol.35, pp.949-958, July/ August 1999.
- [3] Yamamura, N., Ishida M., Hori, T. "A simple wind power generating system with permanent magnet type synchronous generator." Power Electronics and DriveSystems, PEDS '99. Proceedings of the IEEE 1999 International Conference on, Vol. 2, PP.849-854, 1999.
- [4] Chihchiang Hua, Chihming Shen. "Control of DC/DC Converters for Solar Energy System with Maximum Power Tracking." Industrial Electronics, Control and Instrumentation, IECON, Vol.2, pp.827-832, 1997.
- [5] Yeong-Chau Kuo, Tsorng-Juu Liang, Jiann-Fuh Chen. "Novel maximum-power-point-tracking controller for photovoltaic energy conversion system." Industrial Electronics, IEEE Transactions, Vol. 48, pp.594-601, June 2001.
- [6] Koutroulis, E., Kalaitzakis, K., Voulgaris, N. C. "Development of a microcontroller-based, photovoltaicmaximum power point tracking control system." Power Electronics, IEEE Transactions, Vol.16, pp. 46-54, Jan.
- [7] A Division of spang & company "About Magnetics" Ch. 4.1-4.18, Power Design.

저 자 소 개



고 석 철 (高錫喆)

1970년 3월 20일생. 1996년 2월 전북대학교 전기공학과 졸업(학사). 2002년 2월 동대학원 석사학위 취득. 현재 동대학원 전기공학과 박사과정.

Tel : 063-270-2396

E-mail : suntrac@shinbiro.com



한 병 성 (韓秉誠)

1951년 12월 22일생. 1988년 프랑스 루이 파스퇴르대학 박사학위 취득. 1988년 프랑스 CNRS(프랑스 국립과학연구소)연구원. 현재 전북대 공대 전기공학과 교수.

E-mail : hbs@moak.chonbuk.ac.kr



강 형 곤 (姜亨坤)

1967년 12월 생. 1995년 전북대 전기공학과 졸업(석사). 2002년 2월 동대학원 박사학위 취득. 현재 전북대학교 반도체 물성연구소 Post-Doc.

Tel : 063-270-2396

E-mail : joshuah@shinbiro.com



송 승 호 (宋丞鎬)

1968년 8월 27일생. 1991년 서울대학교 전기공학과 졸업. 1993년 동 대학원 전기공학과 졸업(석사). 1999년 동 대학원 전기공학과 졸업(박사). 1992~1995년 포스콘기술연구소 연구원. 2000년~현재 전자정보공학부 전임강사.



임 성 훈 (林成勳)

1973년 11월 1일생. 1996년 전북대 전기공학과 졸업. 1998년 동 대학원 전기공학과 졸업(석사). 현재 동 대학원 전기공학과 박사과정