

차동 구륵이동로봇의 기구학적 보정과 모터제어기의 가속도 해상도 제약을 고려한 기준속도궤적의 설계

Kinematic Correction of a Differential Drive Mobile Robot and a Design for the Reference-Velocity Trajectory with Acceleration-Resolution Constraint on Motor Controllers

문종우, 김종수, 박세승
(Jong-Woo Moon, Chong-Soo Kim, Sei-Seung Park)

Abstract : Reducing odometer errors caused by kinematic imperfections in wheeled mobile robots is investigated. Wheel diameters and wheelbase are corrected by using encoders without landmarks. A new velocity trajectory is proposed that compensates for an orientation error due to acceleration-resolution constraints on motor controllers. Based on this velocity trajectory, the wheel velocity of one out of two driven wheels may be changed by the traveled distance of the mobile robot.

It is shown that a wheeled mobile robot can't move along a straight line exactly, even if kinematic correction are achieved perfectly, and this phenomenon is attributable to acceleration-resolution constraints on motor controllers. We experiment on a wheeled mobile robot with 2 d.o.f. are used in the experiment to verify the proposed scheme.

Keywords : a differential drive mobile robot, kinematic imperfection, wheel diameter, wheelbase, acceleration-resolution constraint, reference-velocity trajectory

I. 서론

구륵 이동 로봇의 주행오차를 유발시키는 요인은 크게 외적 요인과 내적 요인으로 구분될 수 있다[1]. 외적 요인은 주로 주행환경과 연관된 요소이며, 주행면의 불규칙성이나 센서 시스템의 측정 불확실성, 주행면의 마찰계수의 변화 등을 들 수 있다. 내적 요인은 구륵 반경과 차축간격의 불확실성, 구륵의 변형 등 이동 로봇 자체의 기구학적 결함에 관련된 것들이다. 외적 요인에 기인한 주행오차를 감소시키기 위한 연구분야로는 칼만 필터 등을 이용한 위치추정과 센서 융합(sensor fusion), 비이콘 시스템 등을 이용한 절대 위치(absolute position) 인식을 들 수 있으며, 주로 이동로봇의 궤적추적에 관련되어 있다. 그러나 이동로봇이 주행할 경우, 두 가지 요인의 영향을 동시에 받음에도 내적 요인에 의한 주행오차를 감소시키려는 연구는 거의 이루어지지 않고 있다. 본 논문에서는 이동로봇의 기구학적 결함을 최소화하는 실용적인 실험방법을 제안한다. 구륵이동로봇에 대한 대부분의 연구들은 양 구륵의 반경이 동일하고 측정된 구륵 반경과 실제의 구륵 반경이 일치한다는 가정 하에서 이루어진다. 또한 차축의 측정 길이와 유효 길이는 동일하다고 가정한다[2]. 그러나 무게중심의 이동이나 자체하중으로 인한 구륵의 변형으로 인해 양 구륵의 반경은 동일하지 않으며, 양 구륵

의 실제 반경과 차축간격은 측정 불확실성으로 인해 측정된 값과 일치하지 않는다. 양 구륵의 반경이 동일하지 않을 경우 구륵이동로봇은 좌 또는 우측으로 편향되며, 구륵의 실제 반경과 측정 반경이 일치하지 않을 경우 구륵이동로봇은 목적위치에 도달할 수 없다. 일정한 곡률에 따라 지시된 각도를 회전하기 위한 양 구륵의 주행거리는 구륵반경과 차축간격에 의해 결정된다. 따라서 차축간격이 측정된 길이와 다를 경우, 구륵 이동로봇은 지시된 각도만큼 회전하지 못하게 되어 방향각 오차의 주 요인이 된다. 이러한 기구학적 불완전성(kinematic imperfection)에 기인한 오차는 센서에 의해 감지될 수 없으므로 누적오차(accumulated error)의 주 요인이 된다. 따라서 실제의 주행에 있어 구륵 이동 로봇의 기구학적 보정은 필수적이다.

Borenstein은 다수의 센서가 부착된 $4 \times 4m^2$ 의 정사각형 형태의 경로를 따라 구륵 이동 로봇을 주행시킨 후, 직선궤적으로부터의 이탈량과 위치오차를 이용하여 양 구륵의 반경과 차축간격을 동시에 보정하였다[3]. 그러나, 구륵 이동로봇이 일정 곡률에 따라 지시된 각도를 회전하기 위한 양 구륵의 주행거리는 구륵 반경과 차축간격에 의해 계산되므로, 도착지점에서의 위치오차는 구륵 반경과 차축간격의 불확실성의 영향을 동시에 받게 된다. 따라서 이러한 방법은 실제의 구륵반경과 차축간격을 산출하는데 문제점을 가지게 된다. 또한 이러한 방법은 기준궤적으로부터의 위치오차와 방향각 오차를 검출하기 위해 다수의 비이콘 시스템을 설치해야 하는 문제점을 가지고 있다.

본 논문에서는 구륵 이동 로봇이 사전에 정의된 궤적을 주행하게 한 후, 목적지점에서의 이탈량과 방향각 오차를 이

논문접수: 2001. 9. 7., 채택확정: 2002. 2. 20.

문종우: 부산정보대학교 전기전자계열(sucuba@bit.ac.kr)

김종수: 상지대학교 전자계산학과(cskim@mail.sangji.ac.kr)

박세승: 조선대학교 전자정보통신공학부(sspark@mail.chosun.ac.kr)

※ 본 논문은 2000년도 조선대학교 학술연구비의 지원을 받아 연구되었음.

용하여 구륵반경과 차축간격을 보정하는 방법을 제시한다. 이때 주행거리의 측정을 위하여 별도의 표시장치 없이 엔코더만을 이용한다. 구륵반경은 상대적 보정(relative correction)과 절대적 보정(absolute correction)의 두 단계를 통하여 보정된다. 구륵반경의 불일치로 인해 발생하는 곡률각으로부터 상대적 구륵하중(relative wheel-weight)을 유도하고, 이를 이용하여 우구륵의 반경을 좌 구륵의 상대적 크기로 나타낸다. 또한 목적위치와 실제 위치와의 위치오차를 이용하여 절대적 구륵하중(absolute wheel-weight)을 유도하고, 이를 이용하여 양 구륵의 실제 반경을 구한다. 그리고, 구륵 이동 로봇이 일정한 곡률반경에 따라 일정 각도를 회전하게 한 후, 실제의 회전각을 측정하여 차축간격을 보정한다.

양 구륵의 반경이 일치하지 않을 경우, 구륵이동로봇이 직선주행을 하기 위해서는 양 구륵은 서로 다른 가속도로 가속되어야 한다. 그러나 모터 제어기의 가속도 해상도(acceleration resolution)는 제한되어 있으므로 양 구륵의 속도 차가 가속도 해상도 이하일 경우, 양 구륵은 동일한 가속도로 가속된다. 본 논문에서는 모터제어기의 가속 해상도의 제약에 관련하여 다음과 같은 구륵 이동 로봇의 사항을 제시한다.

- 1) 모터제어기의 가속 해상도의 제약에 의해 가속구간 동안 양 구륵의 반경의 차에 비례하는 방향각 오차가 발생한다.
 - 2) 양 구륵의 반경이 일치하지 않을 경우, 정확한 기구학적 보정이 이루어지더라도 구륵 이동 로봇은 완전한 직선주행을 할 수 없으며 완만한 원호 형태의 궤적을 그리며 직선 궤적에 수렴해야 한다.
 - 3) 가속구간 동안에 발생한 방향각 오차를 보상하기 위해 기준속도궤적은 적어도 한 번 이상의 속도변화를 가져야 한다.
- 본 논문에서 제시된 내용의 유효성을 입증하기 위해 2 자 유도 구륵 이동 로봇을 대상으로 실험을 수행하고 그 결과를 분석한다.

II. 구륵 이동 로봇의 기구학적 보정

1. 구륵반경의 보정

양 구륵 반경의 동일하지 않을 경우, 양 구륵이 동일한 각속도로 회전하여도 이동 로봇은 일정한 곡률에 따라 좌 또는 우측으로 편향된다. 따라서 편향의 정도를 나타내는 곡률각을 구륵의 반경의 차로 나타낼 수 있다. 양 구륵의 반경이 일치하지 않을 경우의 구륵 이동 로봇의 동작을 그림 1에 나타내었다.

여기서 α 는 곡률각을, ρ 는 곡률 반경을, δ_x 와 δ_y 는 이탈 변위에 대한 x, y 성분을 나타낸다. 그림 1로부터 좌우 구륵의 주행거리 $\Delta S_{L,R}$ 를 다음과 같이 곡률각과 곡률반경으로 나타낼 수 있다.

$$\begin{aligned} \Delta S_R &= \alpha(\rho - \bar{l}_a) \\ \Delta S_L &= \alpha(\rho + \bar{l}_a) \end{aligned} \tag{1}$$

여기서 \bar{l}_a 는 측정된 차축간격을 나타낸다. (1)을 이용하여 곡률각을 다음과 같이 나타낼 수 있다[4].

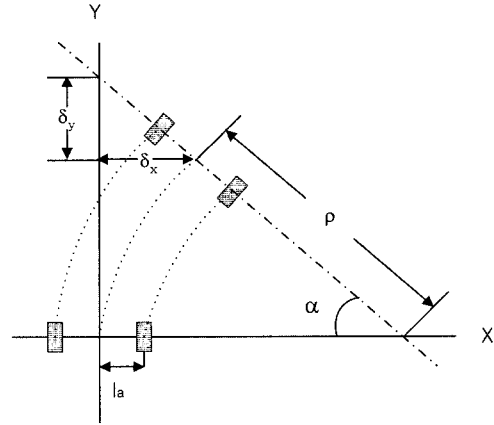


그림 1. 양 구륵이 일치하지 않을 경우의 구륵 이동 로봇의 동작.

Fig. 1. Motion of wheeled-mobile robots with unequal wheel-radius

$$\alpha = \frac{\Delta S_L - \Delta S_R}{2l_a} \tag{2}$$

이때 좌우구륵의 주행거리는 주행동안 발생한 좌우 엔코더의 펄스수로 나타낼 수 있다.

$$\begin{aligned} \Delta S_L &= \beta_L \Delta C_L \\ \Delta S_R &= \beta_R \Delta C_R \end{aligned} \tag{3}$$

여기서 $\Delta C_L, \Delta C_R$ 은 이동 동안에 엔코더에서 발생한 펄스의 수이며, β 는 단위펄스당 구륵의 이동거리이다.

$$\beta_{L,R} = \frac{2\pi \bar{R}_{L,R} \bar{h}}{\Gamma} \tag{4}$$

여기서 Γ 는 엔코더의 해상도(resolution)를, \bar{h} 는 기어비(gear ratio)를 나타내며 $\bar{R}_{L,R}$ 은 측정된 좌우구륵의 반경을 나타낸다. 좌우구륵의 회전수가 동일할 경우, 주행 중에 좌우 엔코더에서 발생한 펄스의 수는 동일하다. 따라서, (2)~(4)를 이용하여 곡률각을 구륵반경의 차로 나타낼 수 있다.

$$\alpha = \frac{\pi \bar{h} \Delta C (\bar{R}_L - \bar{R}_R)}{\bar{l}_a \Gamma} \tag{5}$$

또한 이탈변위를 이용하여 곡률각을 다음과 같이 나타낼 수 있다.

$$\alpha = \tan^{-1} \frac{\delta_y}{\delta_x} \tag{6}$$

상대적 구륵하중을 다음과 같이 좌구륵에 대한 우구륵의 비로 정의한다.

$$W_r = \frac{\overline{R}_R}{\overline{R}_L} \quad (7)$$

(5)~(7)을 이용하여 상대적 구륵하중 W_r 을 구하면 다음과 같다.

$$W_r = 1 - \frac{\overline{l}_a \Gamma \tan^{-1} \frac{\delta_y}{\delta_x}}{\pi \hbar \Delta C \overline{R}_L} \quad (8)$$

상대적 구륵하중을 이용하여 우구륵의 반경을 좌구륵에 대한 상대적인 크기로 나타낼 수 있다.

$$R'_R = W_r \cdot R'_L \quad (9)$$

R'_L 와 R'_R 는 상대적 구륵하중을 이용하여 명시된 좌우구륵의 반경을 나타낸다. (8)과 (9)로부터, 구륵 이동 로봇이 우측으로 편향될 경우 $W_r < 1$ 이 되어 우구륵은 좌구륵에 비해 상대적으로 작은 크기로 표현된다. 구륵 이동 로봇이 좌측으로 편향될 경우 $W_r > 1$ 이 되어 우구륵은 좌구륵에 비해 상대적으로 큰 크기로 표현된다.

구륵반경의 상대적 보정은 구륵 이동 로봇의 직진동작을 위한 것이다. 상대적으로 보정된 구륵의 반경은 좌구륵에 대한 우구륵의 상대적 반경을 나타낸 것이며, 실제의 구륵의 반경을 나타낸 것이 아니다. 따라서 상대적 구륵 반경을 이용하여 이동로봇을 주행시킬 경우, 이동로봇의 직선주행은 가능하지만 목적위치에 도달할 수 없다. 따라서 양 구륵의 실제의 크기, 즉 구륵의 절대크기를 구할 필요가 있다. 상대적 구륵의 크기를 이용하여 계산된 주행거리 l_r 과 실제의 주행거리 l_T 는 다음과 같다.

$$l_r = \frac{\pi \hbar \Delta C (R'_L + R'_R)}{\Gamma} \quad (10)$$

$$l_T = \frac{\pi \hbar \Delta C (R_L + R_R)}{\Gamma} \quad (11)$$

여기서 R_L, R_R 은 좌우구륵의 절대크기를 나타낸다. 주행오차를 다음과 같이 정의한다.

$$l_e = l_T - l_r \quad (12)$$

또한 절대 구륵하중을 상대적 구륵의 크기에 대한 절대 구륵의 크기로 정의한다.

$$W_a = \frac{R_L + R_R}{\overline{R}_L + \overline{R}_R} \quad (13)$$

(10)~(13)을 이용하여 절대구륵하중을 다음과 같이 나타낼 수 있다.

$$W_a = \frac{\Gamma l_e}{\pi \hbar \Delta C (R'_L + R'_R)} + 1 \quad (14)$$

(14)로부터, 실제 주행거리가 상대적 주행거리를 초과하였을 경우 $W_a > 1$ 이 되어 양 구륵의 절대반경은 상대적 반경보다 큰 값으로 표현된다. 실제 주행거리가 상대적 주행거리에 미달되었을 경우 $W_a < 1$ 이 되어 양 구륵의 절대반경은 상대적 반경보다 작은 값으로 표현된다. (13)으로부터 양 구륵의 절대크기를 상대적 크기를 이용하여 다음과 같이 나타낼 수 있다.

$$R_L = W_a R'_L \quad (15)$$

$$R_R = \frac{W_a R'_R}{W_r} = W_r R'_L \quad (16)$$

(16)으로부터, 절대적 반경으로 표현된 좌구륵에 대한 우구륵의 비는 상대적 구륵하중으로 나타낼 수 있음을 알 수 있다.

2. 차축간격의 보정

구륵반경이 정확하게 보정되었다고 가정할 경우, 이동로봇이 일정 각도를 회전하기 위한 양 구륵의 주행거리는 회전각과 곡률반경, 차축간격에 의해 결정된다. 구륵 이동 로봇을 일정한 곡률반경에 따라 90° 회전시킬 경우, 측정된 차축간격이 실제의 차축간격과 동일하다면 구륵 이동 로봇은 정확히 90° 회전동작을 수행할 수 있다. 그러나 측정된 차축간격이 실제의 값과 다를 경우, 구륵이동로봇의 실제 회전각은 90°에 미달하거나 초과하게 된다. 따라서 실제 회전각을 이용하여 차축간격의 실제 값을 알 수 있다.

그림 2로부터 회전각을 다음과 같이 나타낼 수 있다.

$$\delta = \frac{\Delta S_R - \Delta S_L}{2 l_a} \quad (17)$$

여기서 l_a 는 차축의 실제 변위이다. 좌우 구륵의 주행거리를 주행동안 발생한 좌우 엔코더의 펄스의 수로 나타낼 경우, 회전각은 (3)과 (4), (17)을 이용하여 다음과 같이 나타낼 수 있다.

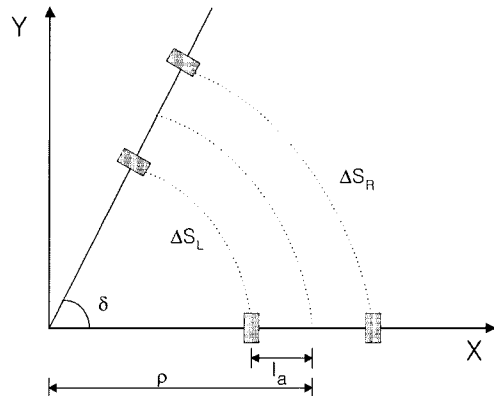


그림 2. 2 자유도 구륵 이동 로봇의 회전. Fig. 2. Rotation of wheeled-mobile robots with 2 d.o.f.

$$\delta = \frac{\pi \hbar (R_R \cdot \Delta C_R - R_L \cdot \Delta C_L)}{l_a \Gamma} \quad (18)$$

(18)의 매개변수들은 사전에 정의되거나 측정을 통하여 알 수 있는 요소들이다. 따라서 실제의 차축간격은 다음과 같이 나타낼 수 있다.

$$l_a = \frac{\pi \hbar (R_R \cdot \Delta C_R - R_L \cdot \Delta C_L)}{\delta \Gamma} \quad (19)$$

III. 가속 해상도의 제약을 고려한 기준속도계획의 설계

양 구륜의 반경이 일치하지 않을 경우, 구륜 이동 로봇이 직선주행을 하기 위해서 양 구륜은 동일한 시간 내에 동일한 거리를 이동해야 하므로 직선주행을 위한 우구륜의 속도는 다음과 같아야 한다.

$$\begin{aligned} \omega_R &= \frac{R_L}{R_R} \omega_L \\ &= \frac{1}{W_r} \omega_L \end{aligned} \quad (20)$$

(20)은 구륜 이동 로봇이 직선주행을 하기 위해서는 양 구륜이 서로 다른 가속도로 가속되어야 함을 의미한다. 모터 제어기의 가속도 해상도 Δa 를 다음과 같이 가속도의 최소 변화량으로 정의한다.

$$\Delta a = |a_{k+1} - a_k| \quad (21)$$

좌우구륜의 속도 차가 가속 해상도의 정수배 이상일 경우, 양 구륜은 서로 다른 가속도로 가속된다. 양 구륜이 서로 다른 가속도로 가속되기 위한 조건은 다음과 같이 나타낼 수 있다.

$$\omega_R - \omega_L \geq \Delta a \cdot t_{acc} \quad (22)$$

(20)~(22)로부터, 양 구륜이 서로 다른 가속도로 가속되기 위한 조건을 구하면 다음과 같다.

$$W_r \leq \frac{\omega_L}{\omega_L + \Delta a \cdot t_{acc}} \quad (23)$$

여기서 t_{acc} 는 가속시간을 나타낸다. 그러나 좌우구륜의 속도 차가 가속 해상도 이하일 경우, 양 구륜은 그림 3과 같이 동일한 가속도로 가속된다.

그림 3에서 보듯이 가속구간 동안 좌우구륜의 속도는 동일하게 되므로 다음과 같이 양 구륜의 반경의 차에 비례하는

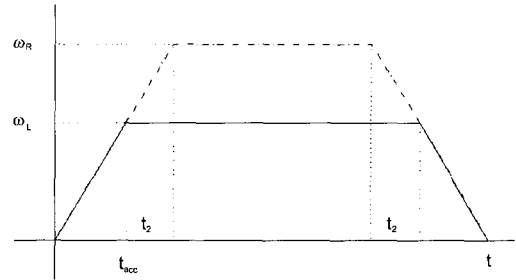


그림 3. 양 구륜의 실제의 속도계획.
Fig. 3. The actual velocity trajectory of both wheels.

방향각 오차 θ_e 가 발생한다.

$$\theta_e = \frac{\pi t_{acc} \omega_L (R_L - R_R)}{2 l_a} \quad (24)$$

(24)로부터, 방향각 오차를 감소시키기 위해서는 양 구륜이 가능한 한 빠른 가속도로 가속되어야 함을 알 수 있다. 또한 양 구륜의 각속도를 (20)과 같이 설정하였을 경우, 가속구간 동안에 발생한 방향각 오차로 인해 누적오차가 발생할 수 있음을 알 수 있다. 따라서 가속도 해상도를 고려하였을 경우, 우구륜의 속도는 다음과 같은 조건을 만족해야 한다.

$$\frac{1}{W_r} \omega_L < \omega_R < \frac{1}{W_r} \omega_L + \Delta a \cdot t_{sample} \quad (25)$$

여기서 t_{sample} 은 모터제어기의 샘플링 주기이다.

증명 :

그림 3으로부터, 가속구간 동안 양 구륜의 주행거리의 다음과 같이 나타낼 수 있다.

$$\begin{aligned} \Delta S_L &= \left(\frac{1}{2} t_{acc} \omega_L + t_2 \omega_L \right) \cdot 2\pi R_L \\ \Delta S_R &= \left(\frac{1}{2} (t_{acc} + t_2) \omega_R \right) \cdot 2\pi R_R \end{aligned} \quad (26)$$

이때, 양 구륜의 주행거리의 차를 구하면 다음과 같다.

$$\frac{1}{2} t_{acc} R_L (\omega_R W_r - \omega_L) - t_2 R_L \left(\frac{1}{2} \omega_R W_r - \omega_L \right) = 0 \quad (27)$$

만약 $\omega_R \leq \omega_L / W_r$ 이면 주행거리 오차가 0이 되기 위해 $t_2 \leq 0$ 이어야 한다. 그러나, 이것은 $t_2 > 0$ 이어야 한다는 사실과 모순된다. 따라서 $\omega_R > \omega_L / W_r$ 이어야 한다. ■

주행오차를 0으로 하기 위한 우구륜의 속도는 (27)에 의해 결정된다. 그러나 (27)은 두 개의 미지수 t_2 와 ω_R 을 포함하므로 주행오차를 0으로 만들기 위한 단일 최적해는 존재하지 않는다[5]. 본 논문에서는 이러한 문제를 해결하기 위해 그림 4와 같이 속도변화를 갖는 기준속도계획을 제안한다.

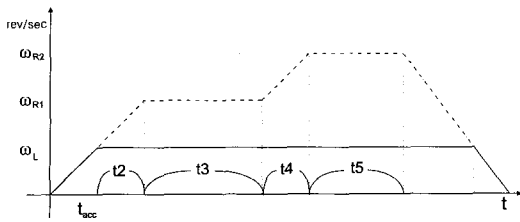


그림 4. 속도변화를 갖는 기준속도궤적.
Fig. 4. The velocity trajectory with a change of velocity.

그림 4로부터, 가속구간 동안의 좌우구륜의 주행거리의 차는 다음과 같이 나타낼 수 있다.

$$\Delta S_{acc} = \Delta S_R - \Delta S_L = \pi t_{acc} \omega_L (R_L - R_R) \quad (28)$$

이 구간 동안 양 구륜은 동일한 가속도로 가속되므로, t_3 구간 동안 우구륜은 ΔS_{acc} 만큼 더 이동해야 한다. 따라서 가속구간 동안에 발생한 방향각 오차를 보상하기 위해 우구륜의 속도는 다음과 같아야 한다.

$$\omega_{R1} = \omega_L \cdot \frac{1}{W_r} + \frac{\Delta S_{acc}}{2 \pi t_3 R_R} \quad (29)$$

(29)의 우항의 첫째 항은 직선주행을 위한 우구륜의 속도를, 두 번째 항은 가속구간 동안에 발생한 방향각 오차를 보상하기 위한 성분이다. (29)는 t_2 구간에서의 주행거리를 포함하지 않았으므로, 이를 보상하기 위해 우구륜의 속도를 변화시킬 필요가 있다. 구간 $0 \sim t_3$ 에서의 양 구륜의 주행거리의 차는 다음과 같다.

$$\Delta S_1 = 2\pi \left(\frac{1}{2} t_{acc} V_d + \frac{1}{2} t_2 v_R - t_2 v_L + t_3 V_d \right) \quad (30)$$

여기서 $V_d = V_R - V_L = R_R \omega_{R1} - R_L \omega_L$ 이다. 따라서 구간 $t_4 \sim t_5$ 에서의 우구륜의 속도 ω_{R2} 는 ΔS_1 을 보상하는 성분을 포함하여야 하므로 우구륜의 속도는 다음과 같다.

$$\omega_{R2} = \frac{R_L}{R_R} \omega_L - \frac{\Delta S_1}{2 \pi R_R t_5} \quad (31)$$

(31)로부터, $t_4 \sim t_5$ 구간에서의 우구륜의 속도는 ΔS_1 에 따라 증감되므로 ω_{R1} 에 의해 이동로봇이 좌우로 편향되는 것을 방지할 수 있다.

IV. 실험 및 고찰

1. 하드웨어 시스템의 구성

구륜 이동 로봇을 구동시키기 위한 시스템 구성도를 그림 5에 나타내었다.

하드웨어 시스템은 80C196KC 마이크로 컨트롤러와 TMS320C32 DSP를 주축으로 하여 구성하였으며 모터 제어

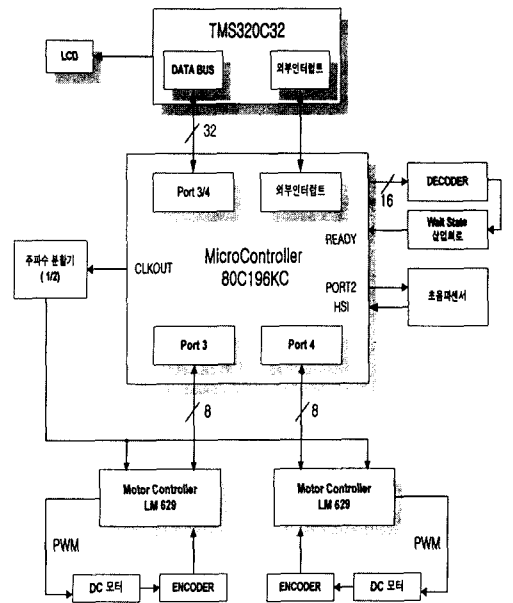


그림 5. 시스템 구성도.
Fig. 5. Configuration of the system.

기로서 PID 제어를 내장한 나쇼날사의 LM629를 사용하였다. 마이크로 컨트롤러는 모터 제어기 및 LCD, 키보드 등 주변장치의 제어를 담당한다. 모터의 회전속도 및 각 변위량을 감지하는 엔코더는 LM629에 접속되며, 80C196KC는 LM629의 데이터 레지스터에 저장되어 있는 데이터를 읽음으로써 구륜속도 및 본체속도에 대한 정보를 얻는다. TMS320C32는 80C196KC로부터 위치 및 방향각, 속도 등에 대한 정보를 전송 받아 직선주행을 위한 양 구륜의 속도를 계산하여 80C196KC에 전송한다. 80C196KC는 전송 받은 구륜속도를 모터제어기에 의해 판독될 수 있는 32bit 데이터로 변환하여 모터 제어기로 전송한다. 모터 제어기는 전송된 32 비트 신호를 펄스 폭 변조(pulse width modulation, PWM) 신호로 변환하여 증폭기 LMD18200에 전송함으로써 모터를 구동시킨다.

2. 실험 및 결과

본 논문의 실험에 이용된 2 자유도 구륜 이동 로봇의 외관을 그림 6에, 구륜 이동 로봇의 제원을 표 1에 나타내었다. 2개의 전륜(front wheels)은 구동기에 의해 구동되는 구동구륜이며, 1개의 후륜(rear wheel)은 보조구륜(caster)이다.

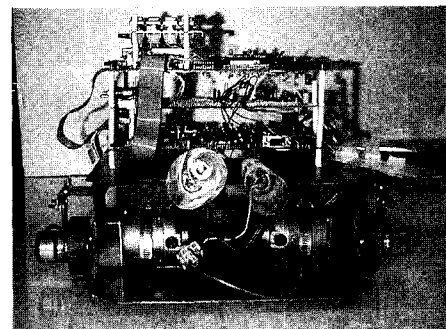


그림 6. 구륜 이동 로봇의 정면도.
Fig. 6. The front plan of WMR.

표 1. 구륵 이동 로봇의 제원.

Table 1. Specification of the wheeled-mobile robot.

기호	내용	크기(cm)
la	본체의 폭/2	18.55
lb	본체의 길이/2	22.5
lc	중심점 ~ 보조구륵	11.5
lg	보조구륵 ~ 보조구륵 축	1.9
lh	본체의 높이/2	5
RL	좌구륵의 반경	3.6
RR	우구륵의 반경	3.6
r	보조구륵의 반경	1.6

사용된 DC 모터의 정격은 24V, 1.2A이며, 최대 회전수는 87.2 rpm이다. 모터구동에 필요한 24V의 직류를 얻기 위해 4개의 6V, 4A 배터리를 직렬로 연결하여 사용하였다. 엔코더는 samtak 사의 lbj-001을 사용하였으며, 900P/R의 해상도를 갖는다.

상대적 구륵하중을 구하기 위해 구륵 이동 로봇이 일정 거리를 주행하게 한 후 직선으로부터의 이탈량을 측정한다. 이때 이탈량을 정밀하게 측정하기 위해 구륵 이동 로봇이 1mm 간격의 모눈종이로 구성된 1m×2.2m의 주행판 위를 주행하도록 하였다. 구륵의 미끄러짐을 방지하기 위하여 속도는 0.702rev/sec, 가속도는 0.101rev/sec으로 하였다. 표 2는 구륵 이동 로봇을 주행판 위에서 180.9cm 주행시켰을 때 직선으로부터의 이탈량을 측정하는 것이다.

표 2의 이탈변위와 (8)을 이용하여 상대적 구륵하중을 다음과 같이 구할 수 있다.

$$W_r = 1 - \frac{\overline{l_a} \Gamma \tan^{-1} \frac{\delta_y}{\delta_x}}{\pi b \Delta C R_L} = 1 - \frac{18.55 \cdot 900 \cdot \tan^{-1} \frac{0.09}{2.55}}{\pi \cdot 1 \cdot 7200 \cdot 3.6} = 0.9928 \quad (32)$$

따라서 좌구륵에 대한 우구륵의 상대적 크기를 다음과 같이 나타낼 수 있다.

$$R_R = R_L \times W = 3.6 \times 0.9928 = 3.5741 \text{ cm} \quad (33)$$

절대 구륵하중을 구하기 위해 좌구륵과 우구륵의 크기를 각각 3.6cm, 3.5741cm로 설정한 후, 181.3cm를 주행시켰다. 동일한 실험을 5회 반복한 후, 이동로봇이 도달한 실제 평균 위치는 183.5cm이다. (14)를 이용하여 절대적 구륵하중을 구하면 다음과 같다.

표 2. 180.9cm 주행시 직선궤적으로 부터의 이탈양.

Table 2. Deviation from the straight line on movement of 180.9cm.

이탈변위 \ 횟수	1	2	3	4	5	평균
	δ_x (cm)	2.15	2.65	2.75	2.55	
δ_y (cm)	0.05	0.1	0.1	0.1	0.1	0.09

$$W_a = \frac{\Gamma l_e}{\pi b \Delta C (R_L + R_R)} + 1 = \frac{900 \cdot (183.5 - 181.2855)}{\pi \cdot 1 \cdot 7213 \cdot (3.6 + 3.5741)} + 1 = 1.01226 \quad (34)$$

절대적 구륵하중을 이용하여 보정된 좌우구륵의 절대크기는 $R_L = 3.6441 \text{ cm}$, $R_R = 3.6179 \text{ cm}$ 이다. 차속보정을 위해 곡률반경을 30cm로 설정하여 구륵 이동 로봇이 90° 회전하도록 한다. 실험을 5회 반복 수행하였을 때 실제 회전각은 평균 93°이다. (19)로부터 실제의 차속간격을 구할 수 있다.

$$l_a = \frac{\pi b F}{\delta \Gamma} = \frac{\pi \cdot 1 \cdot (3.6179 \times 3019 - 3.6441 \times 707)}{93^\circ \cdot 900} = 17.95 \text{ cm} \quad (35)$$

구륵반경의 결정에 이용된 (32)은 차속간격을 포함하고 있으므로 (35)에서 결정된 차속간격을 (32)에 대입하여 상대적 구륵하중과 절대적 구륵하중을 재계산하여야 한다. 재계산된 상대적 구륵하중과 절대적 구륵하중은 각각 0.993, 1.01226이며, 재계산된 좌우구륵의 구륵의 절대 크기는 각각 3.6441cm, 3.6186cm이다.

본 논문에서 제시된 기구학적 보정과 기준속도궤적의 설계에 대한 유효성을 입증하기 위해 2 자유도 구륵 이동 로봇을 대상으로 실험을 수행한다. 본 논문에서 사용된 모터제어기 LM629의 가속도 해상도는 0.0253 rev/sec²이고 샘플링 주기는 409.6μs이다[6]. 좌구륵의 속도와 가속도는 각각 0.702rev/sec, 0.101rev/sec²으로 설정하였으며 가속시간은 6.95초이다. (22)에 제시된 가속조건에 따라 양 구륵은 동일한 가속도로 가속된다. 따라서 가속구간 동안에 발생한 방향 각 오차를 보상하기 위해 III절에서 제시된 방법에 따라 기준 속도궤적을 설계한다. 그림 7은 기구학적 보정이 이루어지기 전후의 주행궤적을 나타낸 것이며, 목적위치는 (x, y)=(0cm, 184.0cm)이다. 구륵보정 후에 수행한 실험에서 양 구륵의 속도는 그림 4에서 제시된 기준속도궤적을 이용하였으며, (29)와 (31)에 따라 우구륵의 속도는 각각 $\omega_{R_1} = 0.7105 \text{ rev/sec}$, $\omega_{R_2} = 0.7070 \text{ rev/sec}$ 이다. 기구학적 보정이 이루어지지 않았을 경우의 최종 도달지점은(2.48cm, 169cm)이고, 기구학적 보정을 수행한 후의 최종 도달지점은(-0.028cm, 184.7cm)이다. 그림 7에서 보듯이, 가속구간 동안 양 구륵은 동일한 가속도로 가속되어 양 구륵의 반경 차에

비례하는 방향각 오차를 가지고 주행하게 되므로 구륵 보정과 관계없이 가속구간 동안의 두 궤적은 거의 일치된다. 그러나 구륵반경을 보정하였을 경우, 우구륵의 속도는 가속구간 동안의 방향각 오차를 보상하도록 설정되었으므로 완만한 원호를 그리며 최종 위치에 접근하게 되고 우구륵의 속도가 0.7105rev/sec에서 0.7070rev/sec로 감소됨에 따라 수렴이 완만하게 이루어진다.

기구학적 보정과 기준속도궤적의 유효성을 명확하게 입증하기 위해 구륵 이동 로봇을 12m 직선주행시켰다. 그림 8은 기구학적 보정을 수행하기 전후의 도달지점을 나타낸다. 구륵 보정전의 실험에서 좌우구륵의 구륵의 속도와 가속도는 각각 0.702rev/sec, 0.101rev/sec²로 설정하였다. 또한 구륵보정을 수행한 후의 실험에서는 사다리꼴의 기준속도궤적을 주었을 경우와 그림 4와 같은 기준속도궤적을 주었을 경우의 도달위치를 함께 비교하였다. 기구학적 보정이 이루어지지 않았을 경우의 최종 도달위치는(88.1cm, 10.946m)이다. 기구학적 보정을 수행하고 사다리꼴의 기준속도궤적을 이용하였을 경우 최종도달위치는(-5.62cm, 11.515m)이다. 이때 우구륵의 속도는 0.7072 rev/sec이다. 기구학적 보정을 수행하고 그림 4와 같은 기준속도궤적을 이용하였을 경우 최종도달위치는(-1.4cm, 12.320m)이며 우구륵의 속도는 $\omega_{R_1} = 0.7073\text{rev/sec}$, $\omega_{R_2} = 0.7069\text{rev/sec}$ 이다. 사다리꼴의 기준속도궤적을 이용하였을 경우, 가속구간동안의 방향각 오차를 보상하기 위해 완만한 형태의 원호를 그리며 최종 목적지점으로 접근하지만 t_2 구간에서의 방향각 오차로 인하여 좌측으로 편향된다. 그림 4의 기준속도궤적을 이용하였을 경우, t_2 구간에서의 방향각 오차를 보상하기 위해 우구륵의 속도가 0.7073rev/sec에서 0.7069rev/sec로 감소됨에 따라 수렴율이 감소하여 이탈량이 감소하게 된다.

실험결과로부터 양 구륵의 반경이 일치하지 않을 경우 구륵 이동 로봇은 가속구간에서의 방향각 오차로 인하여 완전한 직선 주행을 할 수 없으며, 직선궤적으로 수렴하기 위해 언제나 완만한 원호의 형태를 그리며 주행한다는 사실을 알 수 있다. 또한 그림 4와 같이 주행 중에 속도변화를 주었을 경우, 목적위치로의 수렴이 완만하게 이루어져 최종 목적지점으로부터의 이탈량이 감소됨을 알 수 있다.

V. 결론

본 논문에서는 2 자유도 구륵 이동 로봇의 기구학적 보정 방법과 직선주행을 위한 기준속도궤적의 설계를 제시하였다. 양 구륵 반경의 불일치로 인하여 발생하는 곡률각을 이용하여 상대적 구륵하중을 유도하고 이로부터 우구륵의 크기를 좌구륵의 상대적 크기로 나타내었다. 구륵의 실제 크기와 상대적 크기의 차로 인해 발생하는 주행오차를 이용하여 절대적 구륵하중을 유도하고, 이로부터 양 구륵의 실제크기를 구하였다. 또한 구륵 이동 로봇이 일정 각도를 회전하게 한 후 실제의 회전각을 측정하여 차축간격을 보정하였다.

또한 본 논문에서는 양 구륵의 반경이 일치하지 않을 경우, 정확한 기구학적 보정이 이루어지더라도 구륵 이동 로봇은 완전한 직선주행을 할 수 없으며, 직선궤적에 수렴하기

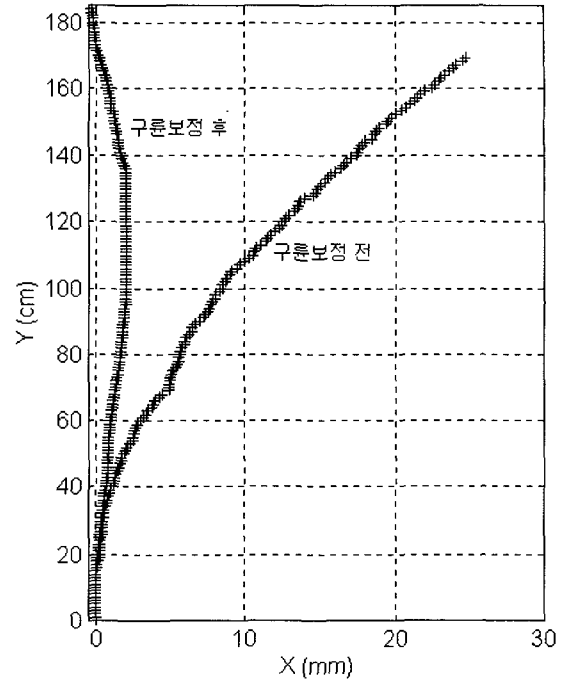


그림 7. 구륵 보정 전후의 경로추적.
Fig. 7. Path-tracking with uncorrected.

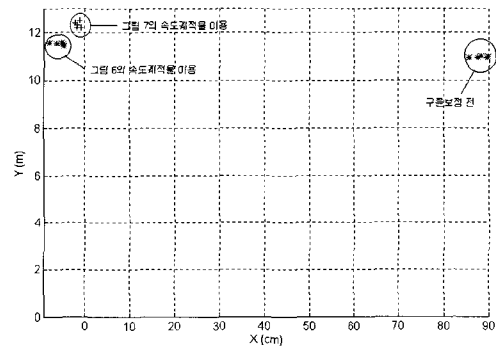


그림 8. 기준속도궤적에 따른 경로추적.
Fig. 8. Path-tracking according to wheels and with corrected wheels velocity trajectory.

위해서는 완만한 원호의 형태를 그리며 주행해야 한다는 사실을 입증하였고, 이것은 모터 제어기의 가속도 해상도로 인한 양 구륵의 주행거리의 차에 의한 것임을 보였다. 이러한 문제를 해결하기 위해 본 논문에서는 속도변화를 갖는 기준속도궤적을 제시하였으며, 각 구간에서의 구륵의 속도는 직선운동을 하기 위한 성분과 양 구륵의 주행거리 차에 의한 방향각 오차를 보상하기 위한 성분의 합으로 구해진다. 또한 주행 중에 구륵의 속도를 변화시켜 목적위치로의 수렴을 완만하게 함으로써 목적위치로부터의 이탈량을 감소시킬 수 있음을 실험을 통하여 입증하였다. 이것은 대부분의 연구에서 주어지는 사다리꼴 형태의 기준속도궤적을 이용하였을 경우, 구륵 이동 로봇은 직선주행을 할 수 없음을 의미한다. 또한 2 자유도 구륵 이동 로봇을 대상으로 실험을 수행하고 그 결과를 제시함으로써 본 논문에서 제시된 방법의 정당성과 유효성을 입증하였다.

참고문헌

- [1] L. Kolmanovsky and N. H. McClamroch, "Development in nonholonomic control problems," *IEEE Control Systems Magazine*, vol. 15, pp. 20-36, 1995.
- [2] Y. F. Zheng, *Recent Trends in Mobile Robot*, World Scientific, 1993.
- [3] J. Borenstein and L. Feng, "Correction of systematic odometry errors in mobile robots," *IEEE/RSJ Inter. Conf. on Intell, Robot and Sys.*, pp. 569-574, 1995.
- [4] J. J. Crowley, "Asynchronous control of orientation and displacement in a robot vehicle," *IEEE Inter. Conf. on Robotics and Auto.*, pp. 1277-1282, 1989.
- [5] W. L. Brogan, *Modern Control Theory*, Prentice-Hall, 1991.
- [6] National Semiconductor, *LM628/LM629 Precision Motion Controller*, pp. 1-24, 1997.



문종우

1966년 4월 15일 생. 1990년 경희대 전자공학과 졸업. 동대학원 석사(1992), 동대학 박사(2000). 2000년~현재 부산정보대학 전기전자계열 전임강사. 관심분야는 로보틱스 및 응용, 제어이론.



박세승

1945년 8월 8일 생. 1975년 조선대학교 전자공학과 졸업. 동대학원 석사(1980), 경희대학교 전자공학과 박사(1990). 1980년~현재 조선대학교 전자·정보통신공학부 교수. 관심분야는 로보틱스 및 응용, 이동로봇.

김종수

1962년 3월 25생, 1985년 경희대 전자공학과 졸업. 동대학원 석사(1987), 동대학원 박사(1997). 1992년~현재 상지대학교 컴퓨터정보공학부 부교수. 관심분야는 로보틱스 및 응용, 제어이론.