
소프트-스위칭 고주파 링크 방식을 적용한 계통연계형 태양광 발전 시스템에 관한 연구

주연홍* · 이성룡** · 전철환**

Grid Connected PV System Based on High-Frequency Link
With Soft-Switching

Yeun-Hong Joo · Seong-Ryong Lee · Chil-hwan Jeon

이 논문은 2001년도 군산대학교 두뇌한국21사업에 의하여 일부 지원되었음

요 약

본 논문은 계통연계형 태양광 발전 시스템에 고주파 링크 방식과 소프트-스위칭 방식을 적용하여 변압기와 스위칭 손실의 문제를 해결하기 위해 연구하였다. 그리고 각각의 주 전원 스위치가 소프트 스위칭을 하기 위해 위상천이 방식과 ZVT 방식을 적용하였다. 이로써 스위칭 주파수를 증가시킬 수 있고 고주파 변압기의 부피 및 무게를 감소시킬 수 있으며 시스템의 효율의 증대를 기대할 수 있는데 이를 시뮬레이션과 실험을 통하여 검증하였다.

ABSTRACT

New grid connected PV(Photovoltaic) system of high-frequency link with soft-switching is proposed to solve problems related to the loss of transformer and switch. The operation of proposed system using the soft switching that consists of high frequency transformer is confirmed by computer simulation and experiment. It can improve its efficiency and solve the problems mentioned above.

키워드

위상천이, 소프트-스위칭, ZVT, 변압기

*군산대학교 전자정보공학부 석사

**군산대학교 전기전자공학부 교수

1. 서론

현재 국내외적으로 에너지 자원의 고갈 및 환경문제로 인하여 대체에너지에 대한 개발이 절실히 요구되면서 태양에너지에 대한 관심이 높아지게 되었고 태양 에너지를 효율적으로 이용하기 위한 연구가 활발히 진행되고 있다^[1].

대체에너지원으로 여러 가지가 고려되고 있으나 그 중에서도 태양광발전이 가장 실용화에 가까운 발전방식으로 꼽히고 있는 이유는 운전 및 유지, 보수가 용이하고 발전설비 용량 선택의 폭이 넓을 뿐 아니라, 태양광 발전이 최대전력을 발전하는 시간대가 하절기 전력 소비 시간대와 비슷하여 전력사업용 및 주택 건물용으로 전력계통과 연계 운전 시 전력수급 불균형 문제가 발생되지 않고 또한 그 특성상 설치가 자유롭고 다양한 형태로 효율적으로 사용할 수 있기 때문이다.

다른 대체에너지원과 공통적으로 태양광발전 시스템을 계통과 연계하여 사용하기 위하여 계통연계형 인버터를 통해 상용전원(50/60Hz)을 공급하지만 다음과 같은 몇 가지 문제점을 안고 있다. 첫 번째로 발전 시스템과 계통과의 안전확보와 일반적으로 계통전압이 높기 때문에 비상시 공급하게 될 에너지저장 장치의 부피증가와 비용상승의 비효율성을 초래하기 때문에 절연변압기 도입은 필수적이며, 이때 절연변압기가 전체시스템에서 차지하는 부피와 무게증가와 가격상승의 문제점을 들 수 있다. 두 번째로 전력용 반도체 소자들의 고속스위칭으로 인해 스위칭 소실이 발생하게 되는데 스위칭 주파수가 증가함에 따라 이에 비례하여 손실이 증가하게 되고, 이는 시스템 전체의 효율 감소를 가져올 수 있다. 마지막으로, 계통연계형 시스템의 구성요소인 인버터는 부하나 계통의 변동에 따른 빠른 응답과 안정성 향상을 위해 전류제어형 인버터를 도입하고 있으나 기존의 히스테리시스 전류제어의 경우, 계통과 부하에 따라 스위칭주파수가 민감하게 변동하기 때문에, 스위칭소자의 오동작과 적절한 출력필터 설계의 어려운 점이 지적되고 있다^[4].

본 논문에서는 앞에서 언급한 문제점을 해결할 수 있는 방안으로 소프트-스위칭을 적용한 고주파 링크 계통연계형 태양광발전 시스템을 제안하고자 한다. 제안한 시스템은 계통과의 절연문제를 해결하고 시스템의 소형·경량화 및 비상시 전력공급을 위한 에너지

저장장치의 비용절감과 공간확보를 위해 고주파 절연 변압기를 사용하였으며, 이 고주파 절연 변압기를 사용하기 위하여 변압기의 1차측을 고주파 스위칭을 적용하기 위해 FB(Full Bridge) 컨버터를 도입함으로써 변압기의 부피 및 무게를 감소시킬 수 있다. 그리고 FB 컨버터가 고주파 스위칭 동작으로 인한 스위치 손실을 줄이기 위한 방안으로 제어가 용이한 위상천이(Phase Shift)방식을 적용하였고, 또한 절연변압기의 2차측의 인버터는 부하나 계통의 변동에 따른 빠른 응답 및 제어를 위하여 전류제어형 인버터를 도입하여 사용하고 있다. 그러나 전류제어형 인버터를 제어하기 위해 일반적으로 적용되고 있는 히스테리시스 전류제어의 경우, 계통과 부하에 따라 스위칭 주파수가 민감하게 변동하기 때문에 스위칭 소자 사용에 한계가 있고, 출력 필터 설계의 어려운 단점이 있다. 다른 제어 방법으로 디지털 전류모드제어(Digital Current Mode Control), 슬라이딩 모드제어(Sliding Mode Control) 등의 알고리즘이 제안되었으나, 전류측정과 이의 디지털 처리과정에서 발생하는 스위칭 지연에 의한 위상지연이 생기고 시스템 안정성을 위한 연산시간 확보가 어려운 점으로 인하여 실제 시스템에 적용하기에는 어려움이 따르고 있는 실정이다^[4]. 따라서 제안한 시스템의 전류제어 인버터에는 기존의 전류제어알고리즘이 갖는 주파수변동과 출력필터 설계의 문제점을 해결할 수 있는 PRT(Polarized Ramp Time)전류제어 알고리즘을 적용하여 인버터의 스위칭 주파수를 설정하여 제어할 뿐 아니라^[5], 이로 인하여 전류제어형 인버터에 소프트-스위칭기법 적용이 용이하게 되어 스위칭 동작으로 인한 스위치 손실을 감소시켜 효율을 향상시키고자 하였다.

제안한 PRT 전류제어알고리즘에 의해 동작되는 소프트스위칭을 적용한 고주파 링크 계통연계형 태양광발전 시스템의 효율적인 동작과 소프트-스위칭 기법의 유용성을 컴퓨터 시뮬레이션을 통해 확인하고 실험을 통하여 검증하고자 한다.

II. 본론

2.1 기존의 계통연계형 태양광 발전 시스템 고주파 링크를 이용한 기존의 계통연계형 태양

광 발전 시스템의 회로구성을 그림 1에 나타내었다.

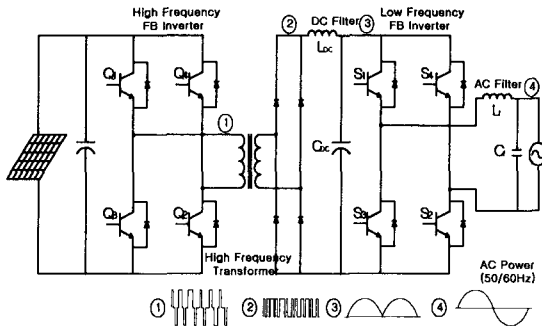


그림 1. 기존의 계통연계형 태양광발전 시스템
Fig. 1 Grid Connected PV System

그림 1에서 보는 것처럼 크게 고주파 FB 인버터, 고주파 절연변압기 그리고 저주파 FB 인버터로 구성된다. 시스템의 전기적 안정을 위하여 절연변압기를 사용하여야 하는데, 저주파 변압기를 사용하였을 경우 부피와 무게 손실을 무시할 수 없다. 이런 절연변압기의 문제점을 고주파 FB 인버터를 고주파 정현파 PWM제어를 수행함으로써 해결하게 되나 기본파 성분(50/60Hz)이 포함됨으로서 고주파 절연변압기의 최적설계가 어렵게 되고 소형경량화의 한계가 있다. 계통이나 부하에 연결된 저주파 FB인버터에서는 계통이나 부하에 동기된 상용주파수의 AC전력을 공급하도록 동작되는데, 이때 계통과의 동기화 부하변동에 따른 일정전력공급을 수행하기 위해 AC필터 설계와 함께 전류제어 알고리즘이 동작특성에 중요한 영향을 미치게 된다.

2.2 제안한 계통연계형 태양광 발전 시스템

본 논문에서는 기존의 계통연계형 태양광 발전시스템의 효율 향상을 위해 그림 2에 나타낸 것 같이 소프트-스위칭 기법을 적용한 고주파 링크 방식 계통연계형 태양광 발전 시스템을 제안하고자 한다.

전체구성은 고주파 절연변압기를 매개로 1차측은 태양전지, 고주파 FB 컨버터로 구성되며 변압기 2차측은 다이오드 브리지 정류기, DC필터, ZVT(Zero Voltage Transition)동작을 위한 보조회로가 추가된 전류제어형 인버터로 구성된다.

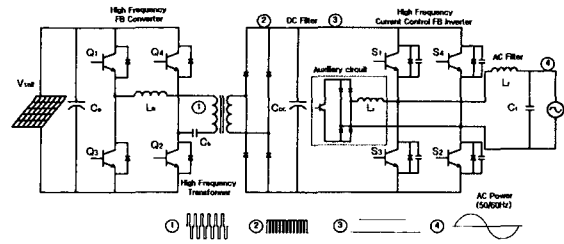


그림 2. 제안된 계통연계형 태양광 발전 시스템
Fig. 2 Proposed Grid Connected PV System

제안한 시스템의 동작은 먼저 태양전지 직류출력을 FB 컨버터에 의해 고주파 펄스형태로 변환한 후 고주파 절연변압기에 의해 2차측으로 전달되고, 2차측의 정류회로와 DC 필터를 거쳐 일정한 크기의 DC전압으로 변환된다. 마지막으로 DC 일정전압은 전류제어형 FB 인버터와 AC 필터에 통해 계통이나 부하의 상용주파수(50/60Hz)와 동기된 전력을 공급하게 된다.

제안한 시스템의 고주파 절연변압기 1차측에는 위상천이를 이용한 듀티제어를 FB 컨버터에 적용함으로써 입력변동에 대해 일정한 출력을 유지할 수 있을 뿐만 아니라 기존의 FB 컨버터 동작이 갖고 있는 하드-스위칭의 문제를 해결하였고 2차측의 FB인버터에는 부하변동이나 여러가지요인으로 인해 시스템동작에 변화가 발생할 경우, 안정된 빠른 동작과 일정주파수에서 동작이 가능한 PRT전류제어알고리즘을 적용하였다. 또한 PRT전류제어알고리즘 적용에 따른 이점을 이용하여 보조스위치를 이용한 소프트-스위칭회로를 추가하여 전체시스템의 스위칭동작으로 인한 손실을 최소화함으로써 전체 시스템의 효율 향상을 기대할 수 있다.

2.3 제안한 시스템의 시뮬레이션

본 논문에서 제안한 소프트-스위칭을 적용한 고주파 링크 방식의 계통연계형 태양광 발전시스템을 시뮬레이션(Pspice ver. 9.0)을 통해 각각의 전력 변환 시스템이 소프트-스위칭으로 동작되는 것을 확인하고자 한다.

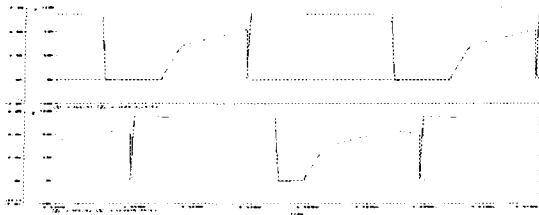


그림 3. 위상천이(Phase Shift) FB 컨버터 ZVS 파형
Fig. 3 ZVS waveform of FB converter

그림 3은 고주파 변압기 1차측의 위상천이 컨버터의 스위칭 전압·전류 파형이다. 그림 3의 상위 파형은 컨버터의 오른쪽 스위치(Right legswitch)이고, 하위 파형은 왼쪽 스위치(Left leg switch)인데 스위칭이 ZVS 동작을 하는 것을 볼 수 있다.

그림 4는 변압기 2차측 전류제어 인버터의 ZVT 동작 파형을 나타내고 있다. 그림 4에서 주 전력스위치와 보조 스위치의 스위칭 시퀀스와 출력전류 공진용 인덕터에 흐르는 전류를 나타내고 있다. 그림 5는 제안된 시스템의 출력 파형을 나타내고 있다.

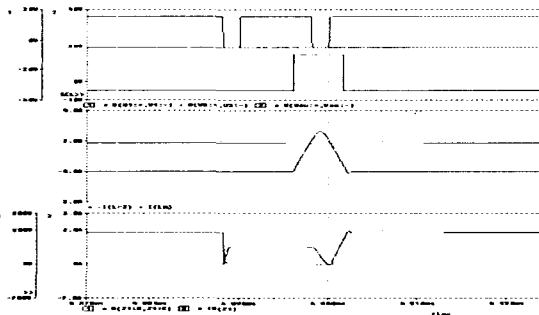


그림 4. ZVT인버터의 동작 파형
Fig. 4 ZVT waveform of inverter

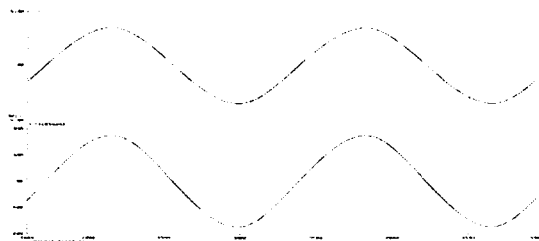


그림 5. 계동연계형 태양광발전 시스템의 출력 파형
Fig. 5 Output waveform of proposed System

2.4 제안한 시스템의 실험 결과

그림 6과 그림 7은 제안한 시스템의 구성도이다. 그림 6은 위상천이 FB 컨버터 부분이고, 그림 7은 전류제어 인버터 부분이다.

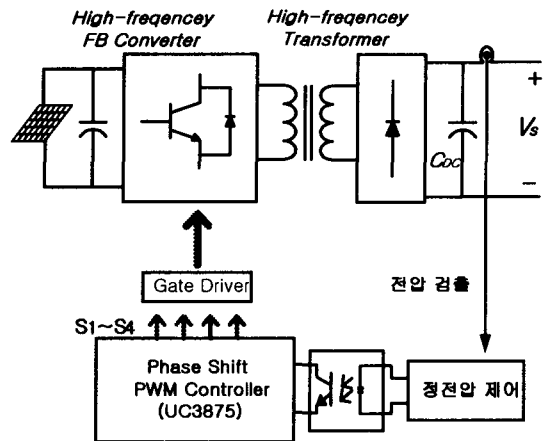


그림 .6 UC3875 적용 FB 컨버터
Fig. 6 FB converter using UC3875

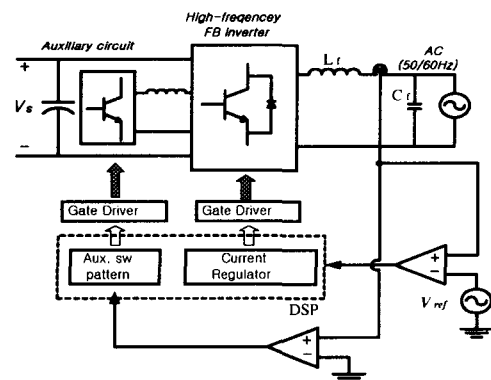


그림 7. 전류제어 인버터의 블록선도
Fig. 7 Block diagram of current control

제안된 시스템의 실험 조건은 표 1과 같으며 실제 실험에 있어서 태양광 발전 출력을 일정 직류라고 가정하여 시스템의 입력은 DC전원을 사용하였다.

표 1. 실험조건
Table 1. Experimental condition

항 목	조 건
출력전압	100V _{DC}
출력용량	500W
변압기 턴-수(Ns/Np)	1.0
스위칭 주파수	20kHz
제어기	디지털제어기(DSP)
PWM IC	UC3875
스위칭 소자	IGBT

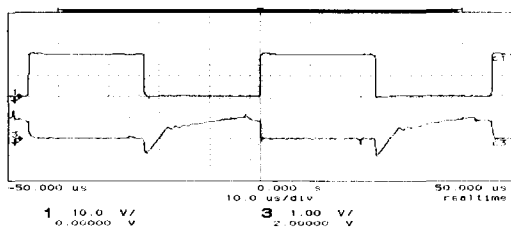


그림 8. FB 컨버터의 왼쪽 스위치의 파형
Fig. 8 Experimental soft-switching waveform of left leg switch

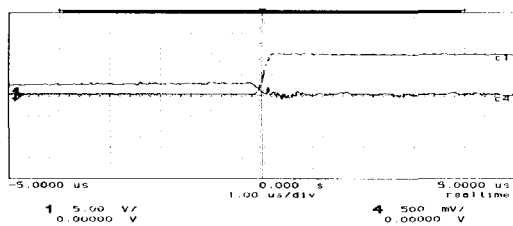


그림 9. 전류제어 인버터의 ZVT 파형
Fig. 9 ZVT waveform

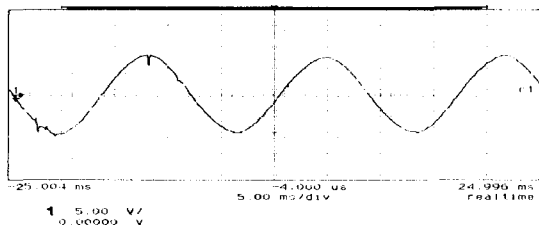


그림 10. 제안한 시스템의 출력 전압 파형
Fig. 10 Experimental output voltage waveform of proposed system

그림 8~10은 시뮬레이션과 일치하는 실험 파형을 나타내고 있다. 단지 그림 9에서 전류 파형의 음의 부분은 스위칭 소자의 내부에 있는 다이오드를 통하여 흐르는 전류이다.

제안한 시스템에 소프트-스위칭을 적용하여 유용성을 알아보기 위하여 하드-스위칭으로 동작 할 때와 소프트-스위칭 동작 할 경우 효율을 측정하여(Power Analyser, Prodigit 3254) 그림 11에 제시하였다.

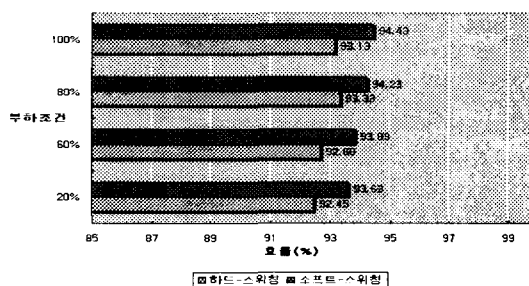


그림 11 제안한 시스템의 효율 비교
Fig. 11 Comparator Efficiency of proposed system

V. 결론

본 논문에서는 소프트-스위칭을 적용한 고주파 링크 방식 계통연계형 태양광발전 시스템에 대하여 시뮬레이션을 통해 고찰해보았고, 실험을 통하여 그 유용성을 확인하였다. 또 제안한 시스템의 하드-스위칭과 소프트-스위칭으로 동작 할 경우 효율을 측정하였을 때 전 부하 시 소프트-스위칭 동작의 효율이 1.3% 향상되는 것을 알 수 있다. 차후 시스템의 용량을 증가시킬 뿐 아니라 실제 태양광발전 시스템에 연결하여 계통연계 시스템 구축에 대한 연구를 진행할 계획이다.

참고문헌

[1] Ali M. Tl-Tamaly, P.N. Enjet, H.H. Tl-Tamaly, "An Improved Approach to Reduce Harmonics in the Utility Interface of Wind, Photovoltaic and Fuel Cell Power Systems." IEEE APEC Conference, Vol.2, pp.1059-1065, 2000.

- [2] V. John, N. Mohan, "Stand by Power Supply with High Frequency Isolation", APEC'95. Conference Proceedings, pp. 990-994, 1995.
- [3] 정영석, 유종권, 이수홍, "고주파링크 방식을 이용한 계통연계형 태양광발전 시스템", 2000년 대한전기학회 하계학술대회, pp. 1050~1052
- [4] Lawrence J. Brode and Chem V. Nayar, "Ramp-time Current Control", Accepted to the IEEE Conference on Power Electronics, pp.828-834 1996,
- [5] K. Hirachi, M.Sakane, S. Niwa, T. Mastui, "Development of UPS using New Type of Circuits", INTELEC Conf. Rec, 1994, pp. 635-642
- [6] Xinbo Ruan, Yangguang Yan, "An Improved Phase-Shifted Zero-Current Switching PWM Converter". Applied Power Electronics Conference and Exposition, APEC'98, pp. 811-815
- [7] J. A. Sabate, V. Vlatkovic, R. B. Ridley, I.C. Lee and B. H. Cho, "Design Consideration for High-Voltage, High-Power, Full-bridge, Zero-Voltage Switched PWM Converter". Applied Power Electronics Conference, pp. 275-284, 1990
- [8] 이성룡, 고성훈, 송인석, "유도전동기 구동용 다이오드 브릿지-타입 ZVT 인버터", 대한전력전자학회 논문집 Vol. 4, No 6, 1999, pp. 561-569



이성룡(Seong-Ryong Lee)
1980년 명지대학교 전기공학과 졸업(학사)
1988년 전북대학교 전기공학과 졸업(공학박사)
2002년 현재 군산대학교 전자정보공학부 교수

전철환(Chil-hwan Jeon)
1980년 서울대 공대 전기공학과 졸업
1986년 미국 밴더빌트대학교 대학원 졸업(석사)
1990년 미국 밴더빌트대학교 대학원 졸업(박사)
2002년 현재 군산대학교 전자정보공학부 교수

저자 소개



주연홍(Yeun-Hong Joo)
2000년 2월 군산대학교 제어계측공 졸업(공학사)
2002년 2월 군산대학교 전기전자 제어계측공학 졸업(공학석사)