
북한의 지역특성에 적합한 통신망 현대화 방안

이재완* · 고남영**

A Plan of Communications Network Modernization suitable to an Area
Characteristic in North-Korea

Jae-wan Lee* · Nam-young Ko**

이 논문은 군산대학교 두뇌한국 21 사업단에서 일부 지원 받았음.

요 약

본 논문에서는 북한의 통신 인프라 현대화 방향을 대. 내외적 여건에 대한 지역특성에 적합한 적용 가능한 면과 지역특성에 근거하여 실현 가능한 통신망 현대화 전략을 제시하고자 한다. 따라서 모델링을 위한 대상 지역의 선정, 자료수집 및 선정된 지역의 특성 분석, 수요 및 트래픽 예측등 모델로 선정된 지역에 대한 종합적인 통신망 현대화 방안을 수립하여야 하나, 현재 북한은 전반적인 통신 인프라가 초기단계에 있기 때문에 위와 같은 상황을 모두 고려할 수 없으므로 기본적인 통신망 현대화 전략만을 고려하여 목표 년도의 개념적 통신망 구조를 설정하였다.

ABSTRACT

The aim of this paper is to present suitable and applicable aspects for domestic and foreign conditions and strategies for modernizing a realizable communications network based on local characteristics in North Korea. Thus, the selection of an objective area, the collection of data, the analysis of characteristics of objective area, the prediction of demand and traffic and the establishment of methods for modernizing a synthetic communications network are necessary. But because a general communications inflation in North Korea is placed under primary stage, it is impossible to consider all things mentioned above. Therefore, in this paper, it is considered only basic strategies for modernizing communications network and established a structure of a conceptual communications network in the goal year.

키워드

통신망 현대화, 통신인프라, 루팅방식

I. 서 론

통신망 현대화의 대상지역이 북한의 특정지역에 대한 통신인프라 구축에 해당되기 때문에 National Network 차원에서 수립되어야 할 신호, 번호, 과금

등 기본적인 기술계획, 이기종간 연동 등을 검토하여 목표 통신망을 정립하여야 하나, 현재 북한은 전반적인 통신 인프라의 초기단계에 있기 때문에 상기 사항을 모두 고려할 수 없으므로 본 연구에서는 기본적인 통신망 현대화 방향 및 전환전략만을

*군산대학교 공과대학 전자정보공학부 박사과정
접수일자 : 2002. 11. 1

**군산대학교 공과대학 전자정보공학부 교수

고려하여 목표 년도의 개념적 통신망 구조를 설정하였다.

여기서 개념적인 목표 년도의 통신망이란 기존의 통신망에서 디지털화된 망구조로 전환되었을 때 망의 형태를 개념적으로 정립하는 것이다. 이를 위해서는 국가적인 사회경제 개발계획과 통신분야에 대한 발전정책 및 이를 위한 재원조달 능력 등이 전반적으로 검토되어야 한다. 그리고 기준년도(Base year)란 현재의 망이 완전히 정의된 년도를 의미하며, 본 연구에서는 2002년도를 기준년도로 하였다. 그러나 대상지역에 대한 통신망의 시설 및 특성등에 대한 자료가 부족하여 기존 자료로부터 추정 또는 북한지역과 유사한 주변, 타지역과의 비교유추를 통하여 생성하였다. 개념적 목표 통신망 설정은 아래 표 1과 같다.

표 1. 개념적 목표 통신망 설정

구 분	현 재(2002)	목표(2017)
1.전화보급율	•4.82%	•27.75%
2.공급율	•7.85%	•100%
3.망/루팅구조	•star&mesh •DR	•star&mesh •DR&HUR
4.교환	•Analog(NO.5)	•Digital(NO.7)
5.전송	•AnalogFDM,M/W	•DigitalMW,PCM
6.선로	•나선,절연	•광케이블,절연등
7.서비스종류	•Analog,수동	•Digital,데이터

또한 목표 년도는 남북한 교류.협력의 기본단계를 넘어선 통합단계에서 기존의 통신망이 완전히 디지털화되는 년도로서 기준년도(2002)로부터 15년 후인 2017년으로 설정하였다.

본 논문에서는 기존 Analog에서 Digital Target 망으로 전환을 위한 기본전인 전략으로 망 구조, 루팅방식 등 Digital 망 구축시 기본적으로 적용되는 요소를 고려하여 망의 현대화 방안을 검토·설정하였다.

II. 북한 특정지역의 통신망 현대화 방안

북한지역의 기존 통신인프라 시설 및 대상지역에 대한 특성 등에 대한 자료부족으로 기존자료로부터 추정 또는 표 2에서와 같이 타지역과의 비교

유추를 통하여 Digital Target 망을 설정하였으며, 우선 북한의 정보통신인프라 현황에 대하여 실제 상황을 보다 정확하게 파악하는 과정이 필요하다고 본다.

표 2. 지역별 전화보급율 비교

지 역	인구	총 GDP	일인당 GDP	전화 보급률
북 한	2,100만	177억불	741불	4.9%
길림성	2,600만	160억불	617불	8.2%
흑룡강성	3,700만	290억불	776불	8.3%

위에서, 같은 시기에 북한과 경계를 이루는 중국의 길림성이 8.2%, 흑룡강성이 8.3%이었다. 따라서 북한의 경우 전화에 대한 액세스가 평양의 일부 계층에 몰려 있다는 점을 감안할 때 북한지역의 수준은 중국의 길림성이나 흑룡강성의 절반 수준이 아닐까 추정이 된다.

본 논문에서는 기존의 수동이나 Analog Network에서 Digital Target Network으로 전환하는 방법에는 그 전환전략에 따라 Overlay 방식과 Island 방식으로 구분할 수 있다. 망의 전환전략은 기존 시설의 규모 및 활용가능성, 수요의 분포와 규모, Digital 서비스의 공급전략, 서비스 품질기준, 투자비의 분포와 규모 등 다양한 요소에 의해 결정된다. 그러나, 현재 북한지역에 대한 이러한 전략이나 기준이 설정되지 않은 상태이기 때문에 기존망의 현황과 Digital 망구축시 일반적으로 적용되는 요소를 고려하여 통신망의 전환 전략을 검토하고, 설정하였다.

본 논문에서는 표 1의 개념적 목표 통신망 설정에 도달하기 위해서, Target망으로의 전환을 위한 기본적인 전략과 기본적 고려사항으로 망구조, 루팅방식 등 망설계시 적용되는 기준 (Engineering Criteria)등에 대하여 기본방안을 제시하였다.

1. 인프라 우선순위 설정

북한의 특정지역에 대한 초기의 인프라 구축은 수익성 측면과 공익성 측면이 함께 고려되어 인프라 설정이 이루어질 수 있도록 검토되어야 한다. 그러나, 투자재원의 확보가 용이치 않은 현재의 상

황으로서는 전환초기에 다음과 같은 요소를 고려하여 우선순위가 설정되어야 할 것이다.

- 업무용 가입자수
- 수요밀도
- 기존 교환기의 수명
- 원격 가입자수

또한, 망의 계위(Network hierarchy)에서 불 번호(Call)당 수입이 높고 점유시설이 많은 장거리 호의 손실을 방지하고, 기존 Network에 대한 영향을 최소화하며 원활한 Traffic의 흐름을 유지시키기 위해서 상위계위인 장거리망(Long distance network)부터 Digital화가 추진되는 Top-down 접근방식이 적합할 것이다.

따라서 북한의 경우는 우선 평양과 같은 대도시 지역은 Zone Center의 Digital화가 먼저 이루어지고, 중소도시 지역은 Distribution Center를 우선 Digital화하고, 농어촌 지역은 Local Exchange의 Digital화가 상기의 공급 우선순위에 따라 이루어져야 한다. 아래 표 3은 북한의 주요도시 지역의 통신 인프라 현황이다.

표 3. 중요도시 별 및 도시간 전화시설 현황

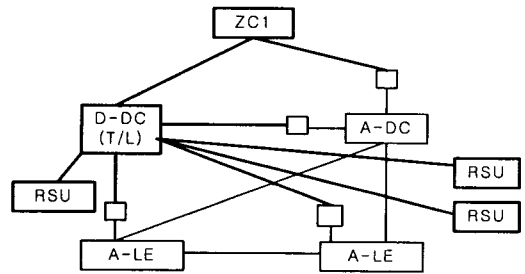
구 분	시내전화(회선)		시외 (평양-다른 도시)	
	'88	'93	'88	'93
평양	80,000	300,000		
함흥	21,000	71,000	195	750
청진	36,000	66,000	144	670
평산	32,000	75,000	261	600
신의주	29,000	51,000	216	450
강계	23,500	59,000	75	650
혜산	22,500	60,000	90	460
남포	17,000	31,000	235	650
해주	26,000	61,000	450	510
사리원	12,000	25,000	141	310
원산	21,000	45,000	90	350
개성	11,000	31,000	120	320

2. Overlay&Island 방식 적용 방안

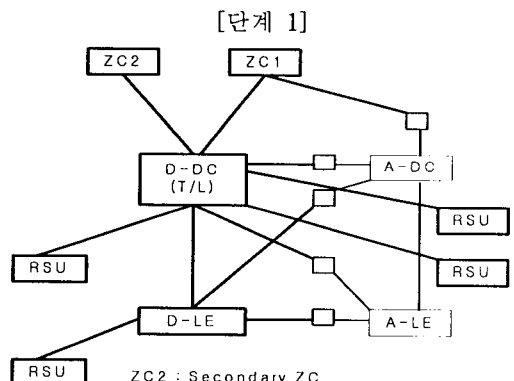
북한의 통신망은 평양지역의 시내망과 그 외 Town 지역들의 농어촌망으로 구분될 수 있다. 평양 지역은 도시지역의 전형적인 망구조인 Mesh

Network으로 구성되어 있으며, 기타 Town 지역들은 회선의 대군화를 통한 전송비용을 절감할 수 있는 Star Network으로 구성되어 있다. 이들 두 가지 Network은 수요밀도나 투자비용의 발생요소가 서로 다르기 때문에 서로 다른 망의 구조를 가지고 있으며, 인프라 구축과 망의 현대화 전략에 있어서도 이와 마찬가지로 별도 검토가 이루어져야 할 것이다.

따라서, 평양과 같은 대도시지역의 망 인프라 현대화는 디지털화 우선순위에 따라 그림 1과 같이 Overlay 방식을 적용하여 단계별로 망전환이 이루어져야 할 것이다.

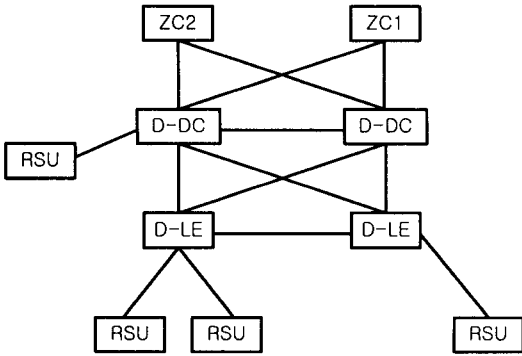


ZC1 : Zone center
 □ : A/D converter
 D-DC : Digital distribution center
 A-LE : Analog local exchange
 A-DC : Analog distribution center
 — : Analog transmission route(existing)
 — : Digital transmission route



ZC2 : Secondary ZC
 D-LE : Digital local exchange

[단계 2]

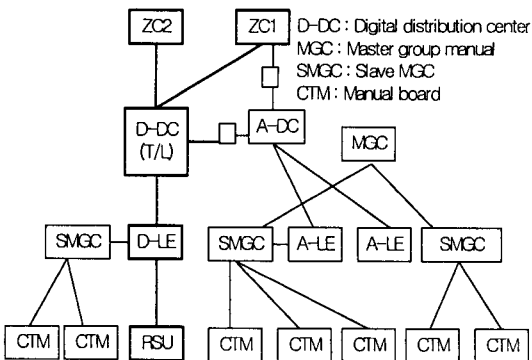


[단계 3]

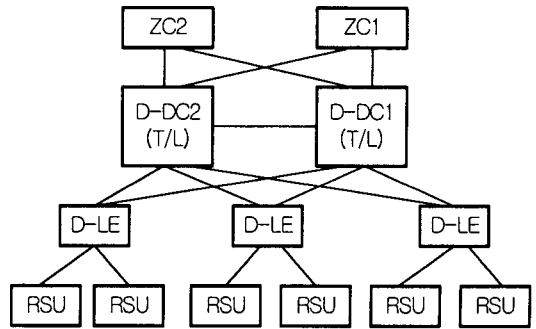
그림 1. Overlay 망 진화 구조

위의 그림 1에서 Town 지역의 경우 Center에 자동식 교환기가 설치되어 있고 주변의 Village 들과 수동식 교환망으로 연결되어 있다. 따라서 북한의 지형여건에서 자동식 교환기들간의 회선중심점은 평양으로, 향후에도 DC 와 Town 지역들간의 망형태(Network Topology)는 Star 구조로 구축되어야 할 것이다.

그리고, Rural 지역의 경우 Island 방식을 적용하여 지역별로 Digital화를 추진하되, Digital System 공급우선순위에 따라 시행되어야 한다. 따라서 일부 Rural 지역의 경우는 기존의 수동교환시설 이 목표년도 가까이 까지 운영되어야 할 것이다. 아래 그림 2는 Island 방식을 적용한 Rural Network 의 단계별 망 구조를 나타낸 것이다.



[단계 1]



[단계 2]

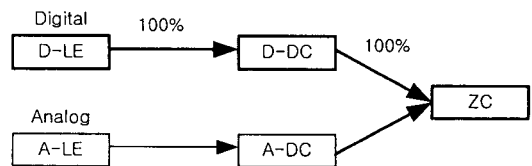
그림 2. Island 망 진화 구조

3. 특징지역의 루팅방식 적용 방안

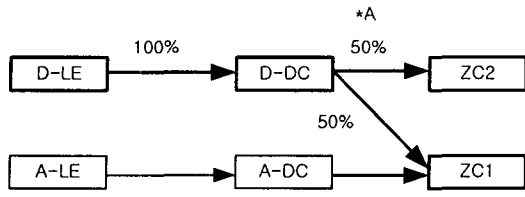
전환 단계별로 망의 구조가 변화되므로 루팅방식도 단계별 전환이 이루어져야 하는데 Digital Switching System의 경우 다양한 루팅방식을 채택할 수 있으며 루팅방식의 전환에 따른 소요시설 물량의 증설이 가능하다. 그러나 북한의 수동 및 Analog 교환기의 경우는 루팅방식 전환에 따르는 제약이 있으며 최대한 증설을 억제하여야 한다는 차원에서 기존 방식의 변경을 최소화하여야 할 것이다.

가. 장거리지역의 루팅 방식

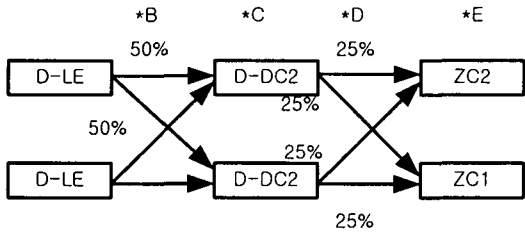
평양과 신의주와 같은 장거리 지역의 루팅 적용 방식은 National Network 차원에서 검토가 이루어져야 한다. 그러나 Local망의 관점에서 ZC까지의 접속루트를 보면 Analog Network은 기존의 루트를 유지하도록 하여야 한다. 특히 Digital Network에서는 망의 안정성 확보를 위해 DC 에서 ZC 까지의 루트 및 Local에서 DC로의 루트를 이원화하는 것이 필요하다. 단계별 장거리 루트의 루팅방식은 그림 3과 같다.



[단계 1]



[단계 2]



[단계 3]

그림 3. 장거리 루팅방식

위의 그림에서 Stage 1이나 Stage 2의 경우 DC 또는 DC로의 루트장애시 100% 손실이 발생되나 Stage 3의 *B 구간이나 *C, *E 교환국의 장애시는 최소한 50%의 생존율을 확보할 수 있으며 *D 구간 장애시는 75%의 생존율을 확보할 수 있다.

나. 대도시지역의 루팅 방식

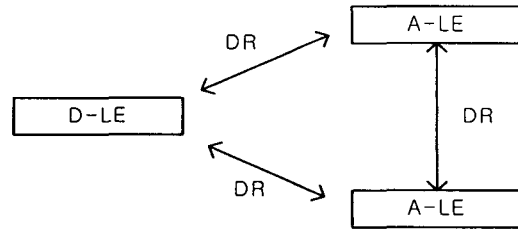
평양과 같은 대도시지역의 시내루트에 대한 루팅방식은 Direct Route, Full Tandem Route, High Usage Route와 Final Route 등이 적용될 수 있다. 이에 따른 루팅방식의 판정 기준은 다음과 같다.

E1 (DS1)

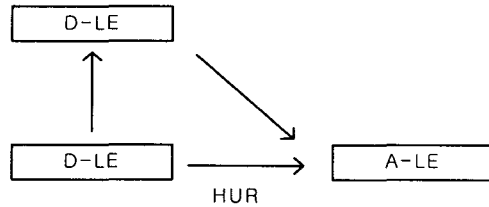
$$RN = N - E1 \times 30 \text{ (lines above DS1)}$$

- i) Full tandem route : when $N < 15$
- ii) High usage route when $RN < 15$
- iii) Direct route

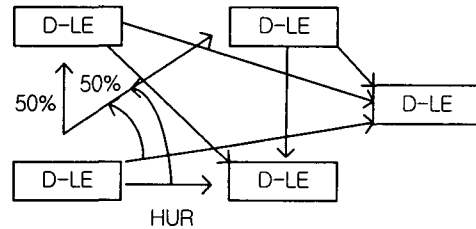
아래 그림 4는 대도시지역의 단계별 Local 국간의 루팅방식을 제시한 것이다.



[단계 1 : Direct Route]



[단계 2 : Single Alternative Route]



[단계 3 : Pair Tandem Alternative Route]

그림 4. Local 국간의 루팅방식

다. 대도시와 Town지역간의 루팅 방식

현재 북한의 특정지역간 통화량은 Star 망구조로 Traffic 량을 추정하기는 어렵지만 Town 지역의 전체 시외통화량이 총발신 Traffic 의 30% 정도를 차지하고 있어 북한 특정지역 내부의 각 LE 들간의 Traffic은 매우낮을 것으로 예상되고 있다.

그러므로 Digital 교환국과 Analog 교환국간의 A/D 변환장치를 최소화하고 접속단계가 늘어나는 하지만 기존 교환기의 루트변경을 최소화하기 위해 Digital LE는 Digital DC에 접속하고 Analog LE는 Analog DC에 접속되어야 할 것이다. 단계별 루팅방식은 아래 그림 5와 같이 적용될 수 있다.

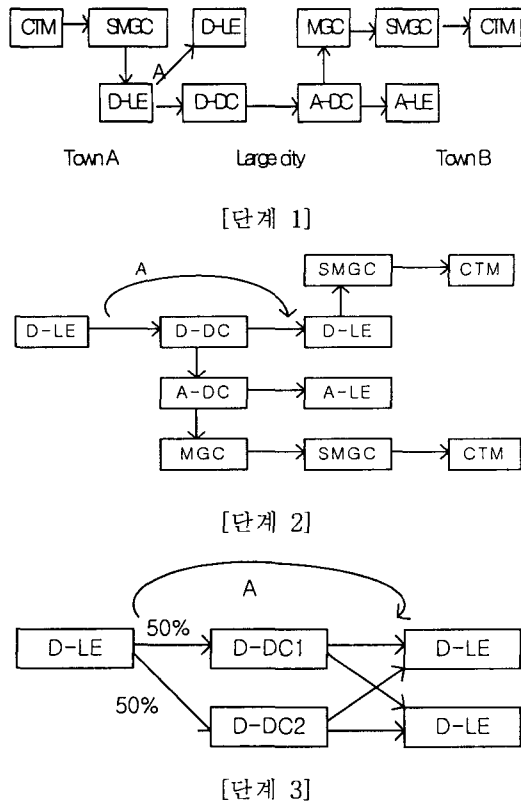


그림 5. 단계별 루팅방식

IV. 결 론

본 논문에서는 남북한간 통일을 대비하고, 북한의 특정지역에 대한 통신인프라 구축을 위한 방안으로 대. 내외적 여건에 대한 객관적인 면과 전망에 근거하여 실현 가능한 통신망 현대화 전략을 검토·제시하고자 하였다.

또한 북한의 통신망 현대화의 대상지역이 특정지역에 대한 통신망 전환 전략으로 설정하였기 때문에 National Network 차원에서 수립되어야 할 신호, 번호, 과금 등 기본적인 기술계획, 이기종간 연동등을 검토하여 목표 통신망을 정립하여야 하나, 현재 북한은 전반적인 통신 인프라의 초기단계에 있기 때문에 상기 사항을 모두 고려할 수 없으므로, 본 연구에서는 기본적인 통신망 인프라 방향과 통신망 현대화 전략만을 고려하여 목표 년도의

개념적 통신망 구조를 설정하였다.

본 논문에서는 개념적 목표 통신망 설정에 도달하기 위해서, Target망으로의 전환을 위한 기본적인 전략과 주요 고려사항으로 망구조, 루팅방식 등 망설계시 적용되는 기준(Engineering Criteria) 등에 대하여 기본방안을 제시하였다. 따라서 망 현대화의 기본전략으로 먼저, 개념적 목표 통신망을 설정하였고, 이에 대한 인프라 우선순위 설정과 우선순위에 따른 망 전환 구조방식으로 Overlay와 Island 적용방식을 적용하였으며, 대상지역에 따른 루팅방식 적용모델을 제시하였다.

향후, 모델링을 위한 대상 지역의 선정, 자료수집 및 선정된 대상지역의 특성 분석, 수요 및 트래픽 예측과 모델로 선정된 대상 지역에 대한 통신망 현대화등 지속적인 연구가 있어야 한다.

참고문헌

- [1] KT, 통신시설편람(공통부문), pp.127-203, 1992.
- [2] 노승준, 박종봉, "북한의 정보통신 현황과 정책", 「인터넷과 북한」, pp.11-13, 2000. 6.
- [3] 오대호외, "남북한 교류.협력과 통합을 위한 정보통신 인프라 구축방안", 한국해양 정보통신학회, 제6권 제1호, pp.415-419, 2002. 5.
- [4] 이명식외, 「정보통신의 남북한 교류협력방안 연구」, 경희대학교, 1996
- [5] UNDP, "UNDP Project For the Government of Democratic People's Republic of Korea," Project Document, 1988.
- [6] 통신개발연구원, 남북한 통신연구, pp.17, 1992.
- [7] 경상현외, 「동북아시아 지역 글로벌 네트워크 구축 및 통신사업 진출전략」, 1999, 한국통신

저자소개



고남영(Name-young Ko)

1973년 2월 광운대학교
무선통신공학과 공학사

1980년 2월 건국대학교
통신행정학 공학석사

1995년 2월 국민대학교
통신행정학 박사

1996년 8월 Pacific Western Univ.
-Communication(Ph.D Com_)

1992년 7월~현재 군산대학교 전자정보공학부
교수

※관심분야: 무선통신, 통신정책, 남북통신



이재완(Jae-wan Lee)

1989 2월 전북대학교 공학사

1996 8월 군산대학교 정보통신공학과 공학석사

2000년 3월~현재 군산대학교
전자정보공학부 박사과정

※관심분야: 네트워크, 초고속통신, 남북통신