

# 멀티미디어 이동 통신 시스템의 채널 할당을 위한 페트리 넷 모델링과 성능분석

노철우<sup>†</sup> · 최재승<sup>\*\*</sup>

## 요 약

멀티미디어 이동 통신 시스템은 음성 교환 및 패킷 교환의 실시간과 비실시간의 세 종류 서비스 클래스에 의해 특징지어 진다. 셀에서의 무선 채널은 이들 서로 다른 서비스 클래스의 호에 할당되어 지며 서로 다른 서비스 요구사항을 만족해야 한다. SRN은 추계적 페트리 넷의 확장형으로 모델에 적절한 reward(보상)을 부여함으로써 원하는 성능지표를 쉽게 계산할 수 있는 모델링 도구이다. 본 논문에서는 멀티미디어 이동 통신 시스템의 채널할당과 성능분석을 위한 SRN 모델을 제시한다. 본 논문의 기여도는 성능분석을 위해 필요한 마르코프 체인의 복잡한 해석적 분석대신 종류별 서비스 클래스에 대한 채널할당을 수행할 수 있는 페트리 넷 모델링 기법을 제시하고 모델에서의 보상 개념에 의한 손쉬운 성능분석 수행 방법을 제시하는데 있다.

## Petri Nets Modelling and Performance Analysis of Multimedia Mobile Communication Systems for Channel Allocations

Cheul-Woo Ro<sup>†</sup> and Jae-Sung Choi<sup>\*\*</sup>

## ABSTRACT

Multimedia communication systems are characterized by supporting three different types of services such as circuit switched services, and packet switched real time and non real time services. The wireless channels in a cell are allocated by calls of these different service classes and the different service requirements have to be met. SRN is an extension of stochastic Petri nets and provides compact modeling facilities for system analysis. To get the performance index, appropriate reward rates are assigned to its SRN. In this paper, we present a SRN model for performance analysis of channel allocation of multimedia mobile communication systems. The key contribution of this paper constitutes the Petri nets modeling techniques instead of complicate numerical analysis of Markov chains and easy way of performance analysis for channel allocations under SRN rewards concepts.

**Key words:** channel allocation, SRN, multimedia mobile communication

## 1. 서 론

3 세대 이동 통신 시스템은 음성 서비스에서 동영 상뿐만 아니라 전자 우편, 웹 브라우징 등의 다양한 종류의 데이터와 음성이 통합된 서비스로 이동하고

있으며 이들 멀티미디어 서비스는 무선 채널을 통하여 제공 받아야 한다. 또한 새롭게 출현하는 이동 통신 시스템은 다양한 종류의 서비스 클래스에 따라 서로 다른 채널 또는 대역폭(bandwidth)이 제공된다.

무선 망에서 핸드오프 호 차단율을 낮추기 위한 방안으로 제시된 것 중 대표적인 것은 고정 채널 할당을 가정하였을 경우에 싱글 서비스 시스템의 가드 채널 방식이다. 이 방식에서는 전체 채널에서 점유된

<sup>†</sup> 정회원, 신라대학교 컴퓨터정보공학부

<sup>\*\*</sup> 서강대학교 컴퓨터학과

고 남아있는 채널 수가 미리 예약된 가드 채널 수보다 적은 경우 신규호는 차단되지만 핸드오프 호는 수용함으로써, 핸드오프 호 차단율을 낮춘다[1]. 이처럼 서비스 종류가 하나인 기존의 음성 셀룰러 망에 비하여, IMT-2000 이나 무선 ATM과 같이 서로 다른 대역폭을 요구하는 멀티미디어 서비스인 경우는 보다 복잡한 채널 할당 방식을 요구하게 된다. 가드 채널 방식을 그대로 다중 서비스 클래스의 경우로 확장한 것이 채널예약 방식이다. Vargas 등은 채널예약 방식의 성능을 분석하였으며[2], 멀티미디어 환경의 성능분석을 위하여 Koo 등은 음성 및 스트림 데이터의 두 가지 트래픽 환경에서 CDMA 시스템의 일량 용량을 분석 하였고[3] Sampath 등은 음성과 패킷 데이터 트래픽을 고려한 성능분석을 시도하였다[4].

이들 연구에 대한 성능분석은 마르코프 모델을 기본으로 하여 이루어져 왔다. 마르코프 모델 사용의 주된 문제는 상대적으로 규모가 큰 마르코프 체인의 구성과 이들 체인의 해를 구하는 문제의 어려움에 있다. 본 논문에서는 보다 간결한 모델 규격으로부터 대규모의 마르코프 체인을 자동으로 생성하고 이의 해를 구할 수 있는 추계적 페트리 넷(Stochastic Petri Nets : SPN)[5]의 확장형인 Stochastic 보상 넷(SRN)[6]을 사용함으로써 이들 문제를 해결하고자 한다.

트래픽 모델을 위한 UMTS 표준 권고에서는 실시간과 비실시간 서비스를 위한 파라미터를 제시하여 주고 있다[7]. 음성 교환 서비스는 일반 기지국에서 발생하는 음성 호를 말하며, 실시간 서비스는 동영상 등의 스트림 데이터 서비스를, 비실시간 서비스는 전자우편, 파일 전송 등의 패킷 데이터 서비스를 말한다. 셀에서 가용한 채널은 세 종류 서비스 클래스의 호에 의해 공유되어야 하며 또한 서로 다른 서비스 요구사항을 만족해야 한다. 본 논문에서는 음성 교환 및 패킷 교환의 실시간과 비실시간의 세 종류 서비스 클래스의 특성에 맞는 채널할당 방식을 모델링하고 성능분석을 수행한다. 모델링은 성능분석에 널리 사용되고 있는 모델링 분석 도구인 페트리 넷의 확장형인 SRN을 이용하여 수행한다. 본 논문의 기여도는 멀티미디어 이동통신 시스템에서의 성능분석을 위해 필요한 마르코프 체인의 복잡한 해석적 분석 대신 종류별 서비스 클래스에 대한 채널할당을 수행할 수 있는 SRN 모델링 기법을 제시하고 SRN 모델에

서의 보상 개념에 의한 손쉬운 성능분석 수행 방법을 제시하는데 있다.

## 2. 페트리 넷과 SRN

### 2.1 페트리 넷

페트리 넷은 장소와 천이의 두 타입의 노드를 갖는 이분(bipartite) 방향 그래프이다. 각 장소는 토큰을 포함하고 있다. 그래프 표현으로 장소는 원으로 천이는 바로 표현되며 토큰은 점이나 숫자로 표현한다. 각 천이는 0개 이상의 입력 아크를 입력장소로부터 가지며 출력장소로 나가는 0개 이상의 출력아크를 갖는다. 마킹은 모든 장소에 있는 토큰들의 할당에 의하여 특정지는 페트리 넷의 상태를 묘사한다. 주어진 초기 마킹으로부터 천이들의 발사 순서에 의한 도달 가능한 모든 마킹들의 집합으로 표현되는 도달성 그래프가 생성된다.

### 2.2 추계적 페트리 넷과 SRN

모델링 도구로 잘 알려진 추계적 페트리 넷은 모델 규격을 명세화할 수 있는 다양한 그래프 기능을 가지고 있으며 대응되는 연속시간 마르코프 체인(CTMC)의 해에 의해 페트리 넷 모델의 해를 구할 수 있다. 추계적 페트리 넷은 각 천이에 발사시간을 할당한 페트리 넷의 확장모델이다. 천이가 지수 분포의 발사시간을 가지는 천이를 시간천이(timed transition)이라고 하고 0의 발사시간을 가지는 천이 즉 시간의 지체 없이 바로 발사되는 천이를 즉시천이(immediate transition)이라고 한다. GSPN(Generalized SPN)[5]은 최소한 하나의 즉시천이가 발사 가능한 vanishing 마킹과 시간천이들의 마킹인 tangible 마킹으로 구성된다. GSPN에 마킹종속, 다중금지 아크, 가드 함수 등의 모델링 기능을 강화하여 복잡한 시스템을 간결한 모델로 모델링할 수 있게 해준 모델이 Stochastic Reward Net(SRN)[6]이다. SRN에서 각 tangible 마킹은 하나이상의 보상을(reward rate)을 배정받을 수 있다. 시간천이의 발사율, 다수의 입출력 아크 그리고 하나의 마킹에 대한 보상율과 같은 파라미터는 SRN에서 장소에 있는 토큰 수에 대한 함수로 기술된다. SRN에서 모든 출력값은 보상율 함수의 기대값으로 표현된다. 시스템의 성능지표값을 얻기 위해서는 SRN 모델에 적당한 보

상을 값을 배정하여 구할 수 있다. SRN 모델의 해를 구하기 위해 SRN 소프트웨어 도구인 SPNP[8]를 사용한다. SRN은 SPNP에 의해 마르코프 보상 모델(MRM)로 변환되며 MRM의 성능분석으로 SRN에서 지정한 성능지표를 구하게 된다. 즉 SRN 모델은 다음 단계에 의하여 해석적-수치적으로 해를 구하며 그림 1은 SRN 분석 단계를 보여준다.

첫째, 모델로부터 도달성 그래프가 생성되며 둘째, 도달성 그래프는 MRM으로 변환된다. 셋째, MRM은 수치적으로 해를 구하며, 마지막으로 구해진 해의 기대값으로 성능지표를 계산한다[6].

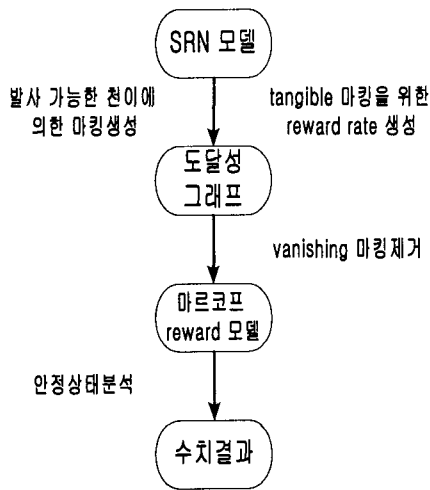


그림 1. SRN 분석 단계

### 3. 시스템 모델링

#### 3.1 기본 채널할당 모델

그림 2는 가드채널 h를 갖는 SRN 모델로 셀 내에서의 채널할당을 보여준다. 그림 2에서 장소 ch\_pool은 셀 기지국에 있는 채널 풀을 나타내며 초기에 신규호와 핸드오프 호를 위한 C개의 사용 가능한 채널을 보유하고 있다. 천이 t\_new와 t\_hin은 신규호와 핸드오프 호의 발생을 각각 나타내며 기지국에서는 h개의 가드채널을 핸드오프 호를 위하여 보전하고 있으므로 천이 t\_new는 채널 풀에 h+1개 미만의 채널이 있으면 발사 불가능하게 되며 천이 t\_hin은 채널 풀에 한 개이상의 채널만 있으면 발사가 가능하다. 전자의 경우는 t\_new에서 장소 ch\_pool까지의 h+1의 다중성을 갖는 다중아크에 의해 모델링 된다. 다

중아크는 입력장소에 표시된 다중 개수(여기서는 h+1) 만큼의 토큰이 쌓여야만 천이가 발사할 수 있음을 말하며  $\rightarrow$ 로 표시한다. 반면 다중 금지아크는 입력장소에 토큰이 다중개수 이상 있으면 천이가 더 이상 발사 불가능함을 의미하며  $\nrightarrow$ 로 표시한다. 장소 call에 있는 토큰 수는 현재 채널을 점유하고 사용/서비스 중인 호의 개수를 나타낸다. 천이 Tm과 t\_hout은 호의 완료나 단말기가 현 셀 영역을 벗어나는 핸드오프를 각각 나타낸다. 모델의 서비스 시간에 해당하는 이들 천이의 발사율은 SRN의 마킹종속( $\mu_M$ )으로 장소 call에 있는 토큰의 수와 호 완료율( $\mu_M$ ) 또는 핸드오프율( $\lambda_{hout}$ )의 곱으로 구해진다. 즉, 할당된 채널의 개수인 토큰 수에 따라 서비스 처리율은 달라진다.

그림 2 SRN 모델에 대한 CTMC는 그림 3으로 구해지며 여기서 CTMC의 각 상태에 나타나 있는 숫자 (i, j),  $i, j : 0, 1, \dots, C$ , 는 SRN 마킹으로 각각 장소 ch\_pool과 장소 call에 있는 토큰 수를 의미한다. SRN 모델의 해를 구하는 과정과 모델링 기능에 대한 상세한 설명은 [6]을 참조한다. [1,2]에서 제시한

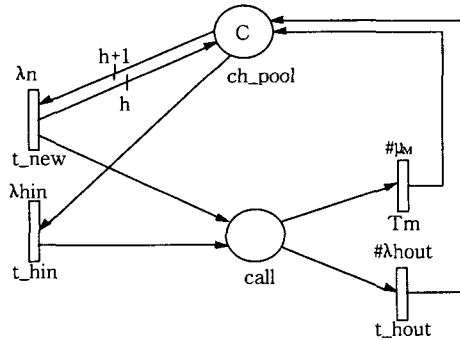


그림 2. 셀의 채널할당 SRN 모델

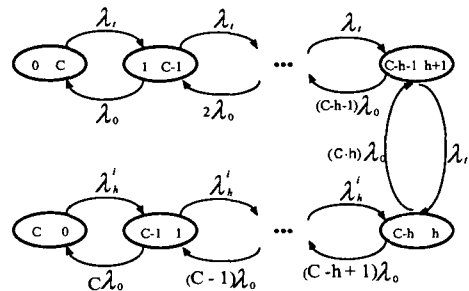


그림 3. 그림 2의 SRN 모델에 대한 CTMC ( $\lambda_i = \lambda_n + \lambda_{hin}$ ,  $\lambda_o = \mu_{M1} + \lambda_{hout}$ )

핸드오프 우선순위와 채널예약방식은 그림 2의 SRN 모델로 수행할 수 있으며 이에 대한 성능분석은 [9,10]에 나와 있다.

### 3.2 멀티미디어 이동통신 트래픽 채널할당 모델

#### 3.2.1 무선 채널할당 방식

음성 호, 실시간 및 비실시간 데이터 호의 혼합 트래픽 환경을 갖는 멀티미디어 이동통신 시스템이 수용할 수 있는 무선 채널할당 방식을 다음과 같이 제안한다. 싱글 셀에서 전체 가용한 채널 수를  $C$ 로 하고 이중  $b$  개의 채널은 스트림 및 패킷 데이터의 전용 채널로 설정한다. 패킷 교환 서비스인 실시간 및 비실시간 트래픽을 위해서는  $b$  개의 패킷 전용 채널을 할당함으로써 최소한의 대역폭을 보장하고, 잔여 채널이  $b+1$  개 이상 있는 경우 실시간 전송을 요구하는 음성 교환 트래픽은 선점 우선권(pre-emptive priority)을 부여하나 가용 채널이  $b$  개 이하이면 음성 트래픽은 차단된다. 패킷 교환 서비스 중 실시간 트래픽은 음성 트래픽과 마찬가지로 전체  $C$  개의 채널을 전부 사용할 수 있으나 잔여채널이  $b+1$  개 이상 있으면 음성 트래픽에 선점을 당하며  $b$  개 미만이면 패킷 전용 풀을 사용한다. 우선순위가 가장 낮은 비실시간 트래픽은 잔여 채널을 사용하나 가용 채널이 없는 경우 큐잉을 허용함으로써 지연은 허용하되 호 서비스율은 높인다.

#### 3.2.2 멀티미디어 서비스를 위한 SRN 채널할당 모델

멀티미디어 이동통신의 트래픽 발생과 채널할당은 그림 4의 SRN으로 모델링 할 수 있다. 장소  $ch\_pool$ 은 셀 기지국에 있는 채널 풀을 나타내며 초기에 신규호와 핸드오프 호를 위한  $C$  개의 사용가능한 채널을 보유하고 있다. 음성 트래픽은 시간 천이  $tn1$ , 실시간 및 N실시간 패킷 트래픽은  $tn2, tn3$ 에 의해 각각 발생한다. 이들 천이들은 각 트래픽에 대한 신규호의 발생을 나타내며, 시간 천이  $th1, th2, th3$ 는 신규호 트래픽에 대응하는 핸드오프호의 발생을 각각 나타낸다.  $th1, th2$ 의 발생에 의한 핸드오프 호는 채널 예약에 의하여 우선순위를 주며 이는 표 1의 천이에 대한 enabling 함수로 처리할 수 있다. 표 1에서  $g1, g2$ 는 음성 및 실시간 트래픽의 핸드오프 호를 위한 예약 채널 수를 나타내며 천이  $tn1, tn2$ 의

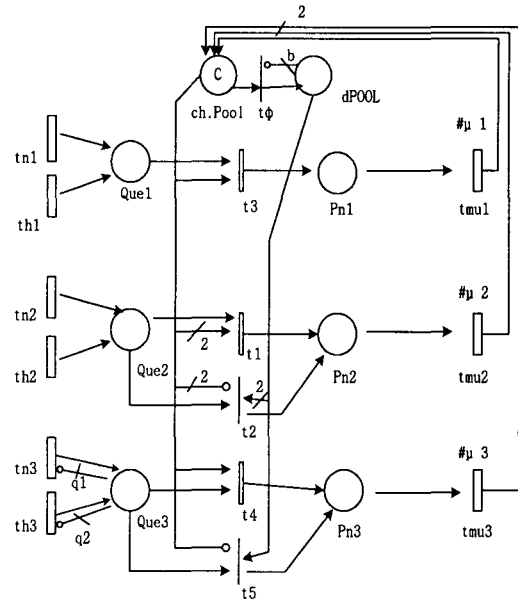


그림 4. 멀티미디어 트래픽의 채널할당 SRN 모델

enabling 함수로 표현된다.  $\#ch\_pool$ 은 장소  $ch\_pool$ 에 있는 토큰 수를 말한다. 비실시간 트래픽은 채널 할당에 대한 우선순위를 주지는 않으나 호 발생시 큐잉을 허용하며 신규호에 비해 허용되는 큐 크기를 크게 함으로써( $q1 < q2$ ) 핸드오프 호에 대한 서비스율을 높여준다.

장소  $Pn1$ 에 있는 토큰의 수는 현재 채널을 점유하고 사용/서비스 중인 신규 및 핸드오프호의 개수를 나타낸다. 천이  $tmu1$ 은 호의 완료나 단말기가 현 셀 영역을 벗어나는 핸드오프를 나타낸다. 모델의 서비스 시간에 해당하는 이 천이의 발사율은 SRN의 마킹종속( $\# \mu_1$ )으로  $Pn1$ 에 있는 토큰 수와 서비스율인  $\mu_1$ 의 곱으로 구해지며  $\mu_1$ 은 호 완료율과 핸드오프율의 합으로 구해진다. 즉, 할당된 채널의 개수인 토큰 수에 따라 서비스 처리율은 달라진다.

$dPOOL$ 에 있는 가용 채널이  $b$ 개 미만이면 음성 트래픽은 차단되고 데이터 트래픽만  $b$ 개의 전용 채널을 사용하게 된다. 또한 처음 트래픽 발생시는 데이터 전용 채널은 사용하지 않고 채널 풀에 있는 채널을 사용하게 된다. 이는 그림 4에서 장소  $dPOOL$ 과 즉시 천이  $t0$ 의 다중 금지아크의 모델로 수행할 수 있다. 즉 즉시 천이  $t0$ 에 의하여  $dPOOL$ 에 토큰이  $b$  개까지 차게되면 더이상  $t0$ 가 발사될 수 없어 나머지 토큰 인 채널은 음성용으로 전용할 수 있음을 보

여준다. 초기에 ch\_pool에 전체 채널 수인 C 개의 토큰이 수용되면 바로 t0에 의하여 토큰은 dPOOL에 b 개가 찰 때까지 이동하게 되며 ch\_pool에는 C-b 개의 토큰이 남게 된다. 즉 dPOOL은 b 개의 패킷 데이터 전용채널을 갖는 풀이 된다. 트래픽 발생시는 우선 ch\_pool에 있는 채널을 사용하게 되며 이 채널이 다 사용되면 음성 트래픽은 차단되고 데이터 트래픽은 dPOOL에 있는 채널을 사용하게 되며 이는 천이 t0,t1,t2에 의하여 모델링 된다. 가용 채널이 b+1 개 이상 있으면 C-b 개의 채널에 대하여 음성 트래픽이 패킷 트래픽(실시간)에 대하여 선점 우선권을 갖는데 이는 그림 3에서 천이 t3가 갖는 우선권 값을 t1에 비해 높게 책정함으로써 해결할 수 있다. 음성에 비해 선점 우선권을 빼앗기는 실시간 트래픽은 가용 채널이 b 개 이하인 경우 전용 풀인 dPOOL에 있는 채널을 사용하게 되며 음성 트래픽은 차단된다. N실시간 트래픽은 오직 패킷전용 풀에 있는 채널만을 사용하나 이마저 전부 사용한 경우 큐잉을 허용함으로써 호의 차단을 막는다. 이 경우 N실시간에 대한 신규 데이터와 핸드오프 데이터의 큐 허용 범위를 각각 q1,q2로 하고 이를 q1<q2로 구분함으로써 핸드오프 된 데이터 트래픽에 우선권을 부여한다. 이는 모델에서 장소 Que3와 천이 tn3,th3에 대한 다중 급지아크로 모델링된다.

표 1. enabling 함수

천이	enabling 조건
tn1	#ch_pool > g1
tn2	#dPOOL > g2

#### 4. 성능분석 및 수치결과

##### 4.1 입력 파라미터와 성능지표

Homogeneous한 싱글 셀을 가정하고 음성, 스트림 및 패킷 트래픽의 신규호와 핸드오프 호의 도착율은 각각  $\lambda_{ni}$ ,  $\lambda_{hi}$ , ( $i=1,2,3$ )인 포아송 프로세스이고, 호 duration과 핸드오프 시간은 평균이 각각  $1/\mu_{ci}$ ,  $1/\mu_{hi}$ 인 지수분포를 따른다고 가정한다. 호 서비스 시간은  $1/\mu_i = 1/(\mu_{ci} + \mu_{hi})$ 이 된다. C는 셀내의 전체 가용한 채널 수를 의미하고 첨자 사용시 1 = 음성, 2 = 스트림 데이터, 3 = 패킷 데이터를 의미한다. 핸드

오프 호의 발생율  $\lambda_{hi}$ 는  $\lambda_{ni}$ 에 종속하며  $\lambda_{hi} = (\mu_{hi} / \mu_{ci}) \times \lambda_{ni}$ 로 구한다[9]. 또한 음성 호, 스트림 호 및 패킷 데이터 호는 호 당 채널을 1개, 2개, 1개를 각각 요구한다고 가정한다. b는 전용 풀의 채널용량을 표현한다.

성능지표로 사용된 차단확률은 신규호나 핸드오프 호가 채널을 할당받을 수 없어서 서비스에 들어가지 못할 확률이며, 처리율은 자료의 전송률로써 전송 채널이 얼마나 효율적인가를 나타내며, 단위 시간당 처리된 신규호나 핸드오프 호의 평균 개수로 정의한다. SRN 모델에서 차단확률은 장소의 토큰에 대한 마킹 값으로 구할 수 있고, 처리율은 천이에 대한 발사비율로 구할 수 있다.

음성 호의 신규호와 핸드오프 호의 차단확률을 각각 PBN1, PBH1라 하면 다음 보상을 할당의 의하여 이들 값을 각각 구할 수 있다. 보상 1을 채널풀(ch\_pool)이 비어있는 경우의 상태에 할당하고 그 이외에 나머지 상태에 대하여는 0을 할당함으로써 PBN1을 구할 수 있으며, 보상 1을 채널풀의 채널이 h+1보다 작은 경우에 할당함으로써 PBH1을 구할 수 있다. 마찬가지로 스트림 및 패킷 데이터 트래픽의 신규호와 핸드오프 호에 대한 차단확률 PBN2, PBH2, PBN3, PBH3도 표 2의 보상에 의하여 각각 구할 수 있다. 또한 처리율은 신규호와 핸드오프 호를 합친 서비스로 음성, 스트림, 패킷 트래픽에 대한 처리율은 해당 천이의 발사비율을 보상으로 하여 구할 수 있으며 tput1, tput2, tpu3으로 각각 표시한다. 다음은 tput1에 대한 보상을 보여준다.

```
reward_type tput1() {return(rate("tmu1"));}
```

표 2. SRN 보상과 차단확률

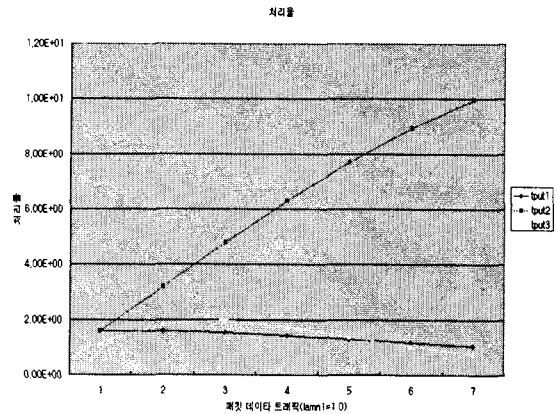
보상	차단확률
$r_{BN1}^i = \begin{cases} 1 & \text{if } [(\#ch\_pool)_i] \leq g1, \\ 0 & \text{otherwise} \end{cases}$	$PBN1 = \sum_{i \in \Omega} \gamma_{BN1}^i \pi^i$
$r_{BH1}^i = \begin{cases} 1 & \text{if } [(\#ch\_pool)_i] \equiv 0, \\ 0 & \text{otherwise} \end{cases}$	$PBH1 = \sum_{i \in \Omega} \gamma_{BH1}^i \pi^i$
$r_{BN2}^i = \begin{cases} 1 & \text{if } [(\#dpool)_i] \leq g2, \\ 0 & \text{otherwise} \end{cases}$	$PBN2 = \sum_{i \in \Omega} \gamma_{BN2}^i \pi^i$
$r_{BH2}^i = \begin{cases} 1 & \text{if } [(\#dpool)_i] \equiv 0, \\ 0 & \text{otherwise} \end{cases}$	$PBH2 = \sum_{i \in \Omega} \gamma_{BH2}^i \pi^i$
$r_{BN3}^i = \begin{cases} 1 & \text{if } q1 \leq [(\#que3)_i] \leq q2 \\ 0 & \text{otherwise} \end{cases}$	$PBN3 = \sum_{i \in \Omega} \gamma_{BN3}^i \pi^i$
$r_{BH3}^i = \begin{cases} 1 & \text{if } [(\#que3)_i] = q2, \\ 0 & \text{otherwise} \end{cases}$	$PBH3 = \sum_{i \in \Omega} \gamma_{BH3}^i \pi^i$

여기에서  $\Omega_j$ 는 SRN 모델의 tangible 마킹의 집합을 나타내고,  $\#(ch\_pool_j)$ 는 마킹상태  $j$ 에서 장소  $ch\_pool$ 에 있는 토큰들의 개수를 나타낸다.  $\pi_j$ 는 마킹  $j$ 의 안정상태 확률 벡터이다.

4.2 수치결과

4.2.1 제공 트래픽에 따른 호 차단확률 특성

그림 5는 음성 트래픽의 도착률  $\lambda_{nl} = 1.0$ 인 경우 실시간 트래픽인 스트림 데이터의 도착률에 따른 호 차단확률과 처리율을 보여준다. 입력 데이터는  $C=20, \lambda_{nl}=1.0, \mu_1=\mu_2=\mu_3=1.6, \mu_h=0.6, \mu_c=1.0, b=5, q_1=1, q_2=2, g_1=1, g_2=2, g_3=1$ 을 사용하였다. 그림 5-(a)는 실시간 트래픽이 증가함에 따라 대응되는 차단확률을 보여준다. 트래픽 양이 증가함에 따라 각 호의 차단 확률은 자연히 증가하는데, 이때 실시간 트래픽의 호 차단율이 가장 낮음을 볼 수 있다. 이것은 가용 채널이  $b$  이하인 경우 음성호는 차단 되는데 반하여 실시간 트래픽은 수용되기 때문이다. 비실시간 트래픽은 우선순위가 가장 낮아 차단확률이 가장 높다. 그림 5-(b)는 실시간 트래픽의 증가에 따른 처리율 변화를 보여준다. 음성 호와 N실시간 트래픽의 처리율은 감소되는 데 반하여 실시간 트래픽의 처리율은 증가됨을 볼 수 있다. 실시간 트래픽은 트래픽 양이 증가해도 차단확률이 낮기 때문에 처리율은 증가한다. 반면 비실시간 트래픽과 음성호는 트래픽이 증가할때 차단확률이 크게 늘어 나기 때문에 처리율이 감소한다.



(b) 처리율 ( $\lambda_{nl} = 1.0$ )

그림 5. 제공 트래픽(패킷 데이터)에 따른 호 차단확률과 처리율

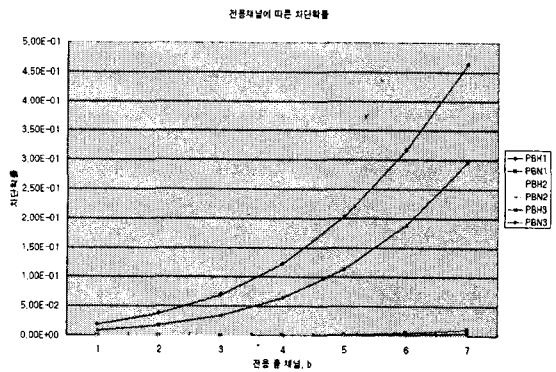
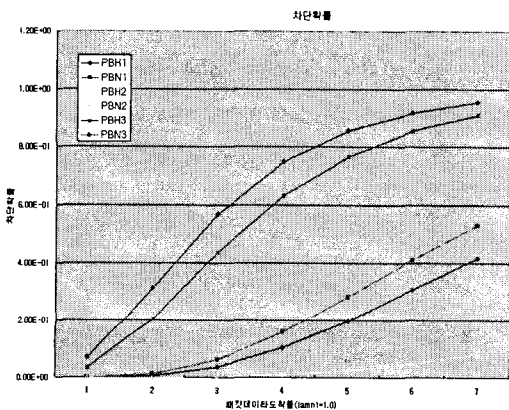


그림 6. 전용 채널 수에 따른 차단확률 ( $g_1=1, g_2=2, g_3=1$ )



(a) 차단확률

표 3. 전용용 채널크기에 따른 차단확률 수치결과

g	b	PBH1	PBN1	PBH2	PBN2	PBH3	PBN3
1	3	2.48E-05	7.97E-05	1.85E-06	7.44E-06	8.50E-03	1.89E-02
1	4	6.44E-05	1.98E-04	1.54E-06	6.06E-06	1.75E-02	3.71E-02
1	5	1.60E-04	4.76E-04	1.26E-06	4.98E-06	3.44E-02	6.93E-02
1	6	3.83E-04	1.10E-03	1.04E-06	4.08E-06	6.42E-02	1.22E-01
1	7	8.83E-04	2.45E-03	8.53E-07	3.37E-06	1.13E-01	2.04E-01
1	8	1.98E-03	5.24E-03	7.04E-07	2.79E-06	1.89E-01	3.17E-01
1	9	4.22E-03	1.08E-02	5.81E-07	2.33E-06	2.95E-01	4.63E-01
2	3	7.77E-08	1.86E-06	2.55E-09	1.00E-00	4.13E-04	4.11E-03
2	4	2.89E-07	6.49E-06	1.63E-09	1.00E-00	1.22E-03	1.08E-02
2	5	1.44E-04	1.14E-03	4.27E-07	4.23E-05	3.30E-02	1.23E-01
2	6	3.51E-04	2.55E-03	3.21E-07	3.68E-05	6.16E-02	2.05E-01
2	7	8.12E-04	5.46E-03	2.90E-07	2.85E-05	1.09E-01	3.19E-01
2	8	1.82E-03	1.13E-02	2.22E-07	2.48E-05	1.82E-01	4.66E-01
2	9	3.91E-03	2.22E-02	2.00E-07	1.97E-05	2.86E-01	6.28E-01

그림 6과 표 3은 전용 풀의 채널 수에 따른 수치결과를 보여준다. 전체 채널 수  $C=20$ ,  $\lambda_{n1} = \lambda_{n2} = 1.0$ ,  $\lambda_{n3} = 0.6$ 의 입력 데이터를 사용하였을 경우의 스트림 및 패킷 데이터 전용 풀의 크기  $b$ 에 따른 호 차단 확률을 보여준다.  $b$ 의 증가에 따라 음성 호가 사용할 수 있는 채널 수가 줄어들므로 음성 차단확률인 PBN1과 PBH1이 증가함을 알 수 있으며 특히  $b=4$ 부터 상대적으로 크게 커진다. 또한 예약채널 수  $g2 = 4$ 인 경우 실시간 트래픽인 천이  $tn2$ 의 발사가능 조건은  $b > g2$  임으로 그림 6과 표 3에서  $b=3, 4$ 인 경우 실시간 트래픽의 호 차단확률 PBN2는 1.0이며  $b$ 가 5 이상이 되면서 감소함을 알 수 있다.

## 5. 결 론

음성 및 패킷 데이터의 혼합 트래픽 환경에서 신규호에 대한 핸드오프호의 우선권은 채널예약 방식을 사용하고, 실시간 전송을 요구하는 음성 트래픽은 선점 우선권을 부여하고 패킷 트래픽은 전용 채널을 할당함으로써 최소한의 대역폭을 보장하는 멀티미디어 이동 통신 시스템의 채널할당 방식을 SRN으로 모델링하고 성능분석을 수행하였다.

SRN에서는 음성, 스트림, 패킷의 서로 다른 클래스 호의 발생과 채널할당을 천이와 다중아크로 모델링 하였으며, 데이터 트래픽의 전용풀과 호에 대한 큐잉 및 큐 크기는 다중 금지아크에 의하여, 그리고 채널 예약방식은 천이에 대한 enabling 함수로 모델링 하였다. 또한 채널을 의미하는 장소에 대한 토큰 수와 천이에 대한 발사율을 보상으로 하여 성능지표인 차단확률과 처리율을 각각 구하였다. 즉 본 논문에서는 복잡한 마르코프 체인의 해석적 분석대신 SRN의 보상 개념에 의한 고급 모델링 기법을 제시함으로써 보다 효율적인 성능분석을 수행할 수 있음을 보였다.

본 논문에서 제안한 SRN 모델은 어려운 수치분석을 손쉽게 해 줄 수 있는 모델링 도구로 차세대 이동 통신 시스템 모델링 및 성능분석에 활용될 수 있을 것으로 기대된다.

## 참 고 문 헌

- [ 1 ] D. Hong and S. S. Rappaport, "Traffic Model and Performance Analysis for Cellular Mobile Radio Telephone Systems with Prioritized and Nonprioritized Handoff Procedures," *IEEE Trans.on Vehicular Technology*, vol. vt-35, no. 3, pp. 77-92, Aug. 1986.
- [ 2 ] C. Vargas, M.V. Hegde, M. Naraghi-Pour, "Blocking Effects of Mobility and Reservations in Wireless Networks," *Proc. of ICC'98*, pp. 1612-1616, 1998.
- [ 3 ] I. Koo, E. Kim, K. Kim, "Erlang capacity of voice-data DS-CDMA systems with prioritized services", *IEICE Trans. Comm.*, vol.E84-B, Apr. 2001.
- [ 4 ] A. Sampath, J. M. Holtzman, "Access control of data in integrated voice/data CDMA system: benefits and tradeoffs", *IEEE J. Select. Areas Comm.* vol. 18, pp. 112-122, Janr. 2000.
- [ 5 ] Ajmone-Marsan A., Balbo G., "A class of generalized stochastic Petri nets for the performance evaluation of multiprocessor systems", *ACM Trans. Comp. Systems*, Vol.2, No.2, pp.93-122, 1984
- [ 6 ] G.Ciardo, A.Blakemore, P.F. Chimento, "Automated generation and analysis of Markov reward models using stochastic reward nets", *Linear Algebra, Markov Chains, Queueing Models*, IMA Volumes in Mathematics and its Applications(C. Meyer & R. J. Plemmons, Eds), Vol 48, pp 145-191, 1993
- [ 7 ] ETSI, Universal Mobile Telecommunication System(UMTS); Selection procedures for the Choice of Radio Transmission Technologies of the UMTS. Technical Reports TR 101 112 v3.2.0, 1998
- [ 8 ] G.Ciardo, K.S.Trivedi, "SPNP Users Manual, Version 5.01", Technical report, Duke Univ., 1998.
- [ 9 ] Y. Ma, C.W. Ro, K.S. Trivedi, "Performability Analysis of Channel Allocation with Channel Recovery Strategy in Cellular Networks", *IEEE Proc. of ICUPC'98*, 1998.10.
- [ 10 ] C.W. Ro, P.J. Song, "Performance Models of Soft Handoff in Cellular Networks", *Proc. of CIC'98*, 1998.5.

[ 1 ] D. Hong and S. S. Rappaport, "Traffic Model and Performance Analysis for Cellular Mobile



노 철 우

1980년 서강대학교 물리학과(학사)  
1982년 동국대학교 전자계산학과(석사)  
1995년 서강대학교 전자계산학과(박사)  
1982년~1991년 한국전자통신연

구소 선임연구원

1991년~현재 신라대학교 컴퓨터정보공학부 부교수  
관심분야: 이동통신 시스템, 페트리 넷 모델링 및 성능  
분석

E-mail: cwro@silla.ac.kr



최 재 승

1993년 서강대학교 물리학과(학사)  
1998년 서강대학교 전자계산학과(석사)  
1998년~현재 서강대학교 컴퓨터학과 박사과정  
관심분야: 무선통신 스케줄링, 인

터넷 QoS

E-mail: jschoi@netdelta.sogang.ac.kr