

전력전자 기술을 응용한 의료장비 개발 사례

高宗宜, 李泰勳*, 金榮一, 金圭謙, 朴炳林

Example Development of Medical Equipment Applying Power Electronics Technique

Jong-Sun Ko, Tae-Hoon Lee, Yong-Il Kim, Gyu-Gyeom Kim, and Byung-Rim Park

요 약

일상 생활에서 반사적인 자세 조절은 정전기관, 시각, 고유수용체 등의 감수체에 의한 구심성 신호가 정전 신경핵에 전달되어 안구운동이나 골격근의 수축을 유발하여 이루어진다. 자세조절기능의 부조화는 오심, 구토, 현기증 등을 초래하여 삶의 의욕을 상실하게 만든다. 본 연구의 목적은 정전기관의 반규관과 이석기관을 선별적으로 자극하기 위한 탈수직축 회전자극 시스템과 수평, 수직, 3D 환경에서 시각자극을 할 수 있는 시운동자극시스템을 개발하여 인간의 자세조절 기능을 평가 하는데 있다. 탈수직축 회전자극 시스템은 편안한 의자와 DC 서보모터로 구동되는 기울임 테이블로 구성되고 PMSM에 의해 제어된다. 그리고 속도 제환 루프와 위치 제환 루프를 포함하는 이중 피드백 루프가 서보 제어되는 회전자극시스템에 적용된다. HMD를 이용하여 수평, 수직, 3D 시각자극패턴을 구현 하였고 OKN 자극을 위한 무선시스템과 전기안진 기록계를 이용하여 안구운동을 기록하였다. 이득, 위상, 대칭성은 정전 자극과 시각 자극에 의해 유발되는 안구운동의 분석으로부터 얻어진다.

ABSTRACT

A control of the body posture and movement is maintained by the vestibular system, vision, and proprioceptors. Afferent signals from those receptors are transmitted to the vestibular nuclear complex, and the efferent signals from the vestibular nuclear complex control the eye movement and skeletal muscle contract. The postural disturbance caused by loss of the vestibular function results in nausea, vomiting, vertigo and loss of craving for life. The purpose of this study is to develop a off-vertical rotatory system for evaluating the function of semicircular canals and otolith organs, selectively, and visual stimulation system for stimulation with horizontal, vertical and 3D patterns. The Off-vertical axis rotator is composed of a comfortable chair, a DC servo-motor with reducer and a tilting table controlled by PMSM. And a double feedback loop system containing a velocity feedback loop and a position feedback loop is applied to the servo controlled rotatory chair system. Horizontal, vertical, and 3D patterns of the visual stimulation for applying head mounted display are developed. And wireless portable systems for optokinetic stimulation and recording system of the eye movement is also constructed. The gain, phase, and symmetry is obtained from analysis of the eye movement induced by vestibular and visual stimulation. Detailed data were described.

Key Words : Vestibular system, Off-vertical axis rotation, Visual stimulation, HMD

*원광대학교 전기전자정보공학부 석사과정

E-mail : weist10@hanmail.net

접수일자 : 2002. 7.26

1차심사 요청일 : 2002. 7.30

2차심사 요청일 : 2002. 9. 3

심사완료일 : 2002. 9.23

1. 서 론

인간 복지가 중요시되고 기술이 발전되면서 인간 친화적 기술이 새로이 대두되고 있다. 특히 IT, BT, NT가 성장하면서 Fusion화된 기술이 요구된다. 이러한 추세에 맞춰 인간 친화적 로봇, 지능적 Home Automation, 그리고 생명 연장 및 건강을 위한 자동화 의료기기 등이 연구되고 있다. 이러한 기술들은 이미 복합화 되어 어떤 한 분야에서 할 수 없는 것이 되었다. 따라서 이러한 새 분야에 필요한 것들을 대처하는 것이 필요하다. 그 노력의 하나로 현기증 진단 시스템을 고려할 수 있다. 여행 환경이 증가함과 동시에 전정기관과 시각으로부터의 정보가 부조화를 일으킬 수 있는 환경이 증가하였다. 멀미증과 같은 증상의 원인 규명을 위한 평가 시스템으로는 회전자극 시스템과^[1] 시운동성 자극시스템이^[2] 가장 많이 이용되고 있다.

본 연구 개발에서는 이석기관의 선별적인 자극 및 평가를 위하여 탈수직축 회전자극 시스템을 제안하였으며, 다양한 시운동성 자극을 위하여 HMD(head mounted display)를 사용하였다. 최대 30도 기울인 수직축을 중심으로 정현파 자극을 주기 위한 탈수직축 회전 자극시스템은 불평형 상태의 회전부하를 유발하게 된다. 이 불평형 부하는 속도오차를 유발하게 되므로, 정확한 진단을 위해서는 고토크 정밀 저속제어가 필요로 하게 된다. 따라서 본 연구에서는 PMSM(permanent magnet synchronous machine)을 사용하여 불평형 부하 변화와 무게 중심의 변화에 둔한 제어기를 설계하였다. 이를 위하여 데드비트 외란 관측기로부터 부하를 추정하고 이에 대응하는 제어신호를 보상하는 방법과 측정값의 노이즈에 대한 영향을 줄이기 위해 후단필터로 MA필터(moving average filter)의 사용방법을 제시하였다.

안구신호를 계측하는 방법으로는 여러 방법이 이용되고 있지만 EOG(electrooculography)에 의한 방법이 가장 널리 사용되고 있다^[3]. 취득된 안구신호는 안진(nystagmus)이라 불리는 신호로 기울기가 느린 서상(slow component)과 빠른 속상(fast component)으로 구성되는 톱니파 형태를 갖는데, 서상의 속도측정이 변별진단에 유용함이 널리 알려져 있다^[4]. 기존 연구들은 원신호의 성분을 많이 잃어버리거나 노이즈에 민감한 단점이 있었다. 본 연구는 속도측정의 새로운 방법으로 모터 제어분야에서 파라미터 추정에 널리 사용되는 RLSM(recursive least square method)을 통하여 직선방정식의 기울기와 절편을 하나의 파라미터로 보

고 추정하였다. 측정된 데이터의 전송과정에서 데이터 손실 및 노이즈 영향을 최소화하기 위한 방법으로 RF를 이용한 데이터 무선전송시스템 사용하였다.

안구 운동의 최종 분석은 푸리에 급수를 이용한 정현파 근사 곡선으로 이득(gain), 위상(phase), 대칭성(symmetry)을 산출한다. 이 파라미터로 정상인 구간을 비교하여 질병진단이 가능하다

2. 자극 시스템 구성

2.1 탈수직축 회전자극시스템

회전 자극기의 구조는 피검자를 태우기 위한 의자와 이를 회전시키기 위한 주 회전모터, 3차원 자극을 위한 기울임 테이블과 이를 제어하기 위한 제어박스, 각 제어기의 기준신호를 만들기 위한 PC등으로 구성 되어 있다. 주 회전 전동기는 피검자를 태우고 회전축을 기울임 상태로 회전시키므로 수시로 변화하는 부하 및 피검자에 의해서 변화하는 관성 부하를 가지고 있다. 회전 자극기는 이러한 불평형 부하와 변화하는 관성 부하에도 정확한 각가속 운동을 하도록 회전 자극기를 회전 시켜야 하는 시스템이다. 제안된 현기증 진단용 회전자극기의 전체 구성도를 그림 1에 나타내었다.

이때 사용된 모터는 PMSM으로 벡터 제어의 일종인 자속 기준 제어에 의해 다음 식으로 선형화 할 수 있다.

$$T_e = \frac{3}{2} \left(\frac{P}{2} \right) \lambda_{m^i_{qs}} \tag{1}$$

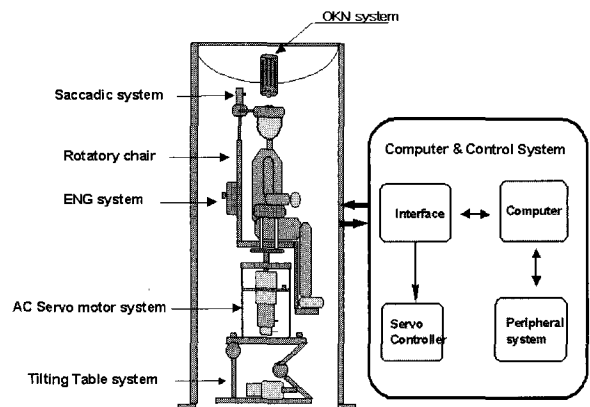


그림 1 탈수직축 회전자극 시스템의 전체 구성도
Fig. 1 All configuration of off-vertical rotatory chair system

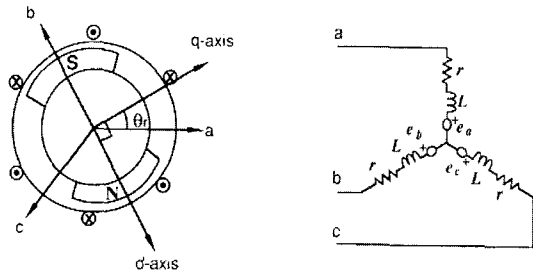


그림 2 2극 PM 동기모터와 등가회로
Fig. 2 Equivalent circuit of PMSM

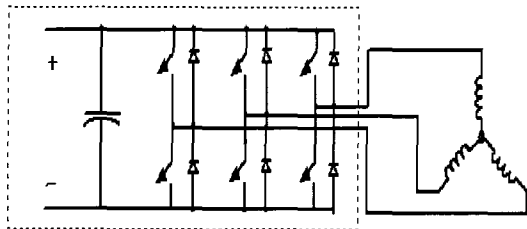


그림 3 Inverter의 개념도
Fig. 3 The basic idea of inverter

$$\dot{\omega}_r = \frac{3}{2} \frac{1}{J} \left(\frac{P}{2}\right)^2 \lambda_m i_{qs} - \frac{B}{J} \omega_r - \frac{P}{2J} T_L \quad (2)$$

여기서, P : pole 수 J : 관성
 B : 점성마찰계수 λ_m : 자속
 ω_r : 회전자 각속도 i_{qs} : q-상 고정자 전류
 T_e : 전동기 토크(motor torque)
 T_L : 부하 토크

본 장치의 모터 구동기에는 잘 알려진 바와 같이 그림 3의 삼상 인버터가 필요하다.

잘 알려진 바와 같이 이 인버터는 DC 전원을 AC 전원으로 변환하는 변환기 종류로 크기와 주파수 모드 제어 가능한 정현파 교류 출력을 발생시킬 목적으로 사용한다.

2.2 제어기 알고리즘 및 구조설계

본 시스템에 적용된 기본 제어기 구조는 그림 4와 같다. 주어진 시스템 방정식은 다음 식과 같다.

$$\dot{x} = Ax(t) + Bu(t) \quad (3)$$

기울임으로 발생하는 불평형 관성 문제를 줄이기 위하여 Load torque observer를 이용한다.

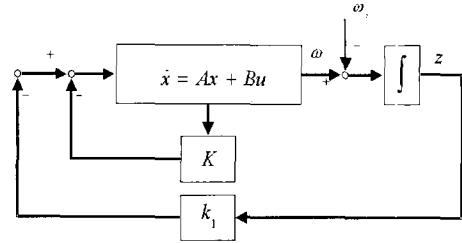


그림 4 Augmented state variable feedback의 블록도
Fig. 4 Block diagram of the augmented state variable feedback controller

즉 전체 시스템 응답 시간보다 빠른 부하 토크 계산을 하고, 과도 응답에서 부하 토크 보상을 위해서 dead-beat 관측기를 사용한다^[5]. 관측기의 방정식을 정리하면 다음 식이 된다.

$$\begin{bmatrix} \hat{\omega} \\ \hat{T}_L \end{bmatrix} = \begin{bmatrix} -\frac{B}{J} & -\frac{P}{2} \frac{1}{J} \\ 1 & 0 \end{bmatrix} \begin{bmatrix} \hat{\omega} \\ \hat{T}_L \end{bmatrix} + \begin{bmatrix} k_r \frac{P}{2} \frac{1}{J} \\ 0 \end{bmatrix} i_{qs} + \begin{bmatrix} y - [1 \ 0] \begin{bmatrix} \hat{\omega} \\ \hat{T}_L \end{bmatrix} \end{bmatrix} \quad (4)$$

여기서, k_r 는 토크 상수이다.

Dead-Beat 관측기의 단점인 노이즈 증폭효과도 줄이면서 입력 정보량도 잃지 않게 하기 위하여 후단에 MA필터를 사용한다. 여기서 사용한 MA처리 블록의 전달함수는 다음과 같다.

$$H(z) = \frac{1}{N} \sum_{k=0}^{N-1} z^{-k} \quad (5)$$

여기서, N 은 데이터 개수이며 실제 시스템에서는 2로 선택하였고 z 는 단위 지연을 나타낸다. 그리고 MA filter를 갖는 dead beat observer의 구조는 그림 5와 같다.

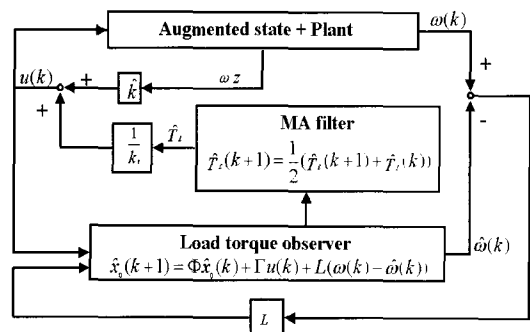


그림 5 MA filter를 갖는 dead beat observer
Fig. 5 Dead beat observer with MA filter

그림 5의 제어가 틸딩 구조의 부하 장치에 연결된 구조는 그림 6과 같다. 여기서 틸딩 테이블은 PC에서 위치 값을 지령 받아 제어되는 위치 제어기로 Samsung CSD-02BB1P의 드라이버에 들어 있는 자체 PI제어기를 사용한다.

모터 제어부중 구동 부분의 드라이버 하드웨어는 그림 7처럼 두 부분으로 이루어져 있다.

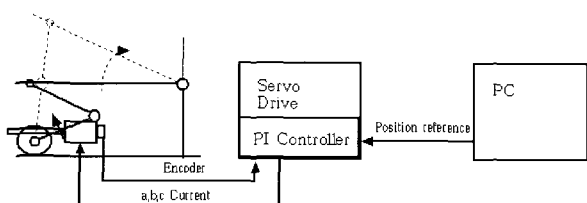


그림 6 기울임 테이블 제어 블록선도
Fig. 6 The control block diagram of tilting table

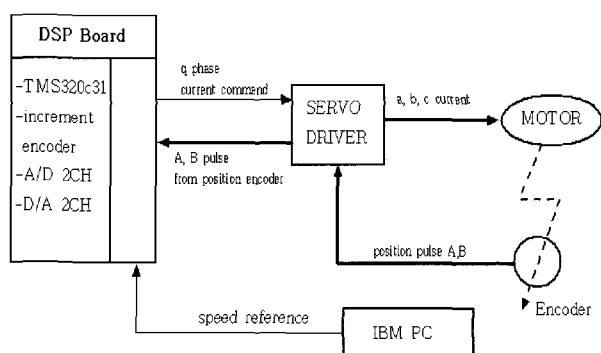


그림 7 전체 제어 시스템 구성도
Fig. 7 Block diagram of control system

2.3 HMD를 이용한 시운동 자극 시스템

제안된 시스템은 기존 시스템과 비교할 때 암실을 만들기 위한 부스가 필요 없다. 더구나 다양한 시운동 자극을 위한 패턴 발생과 측정된 안구 신호의 디지털 변환 후 주 컴퓨터와의 무선 통신으로 안구 신호의 신뢰도를 증가시킬 수 있는 장점을 가진다. 이상의 전체 시스템 구성을 간략히 나타내면 그림 8과 같다.

이 그림에서 알 수 있듯이 본 개발 장비는 매우 복합적 기술이 관여한다. 패턴 움직임 제어는 최고의 각 속도와 주기가 정해지는 경우와 이동거리와 주기가 주어지는 경우로 2가지의 Sine함수의 자극으로 나뉜다. 이때 정확한 함수에 따라 자극 신호를 주어야 한다.

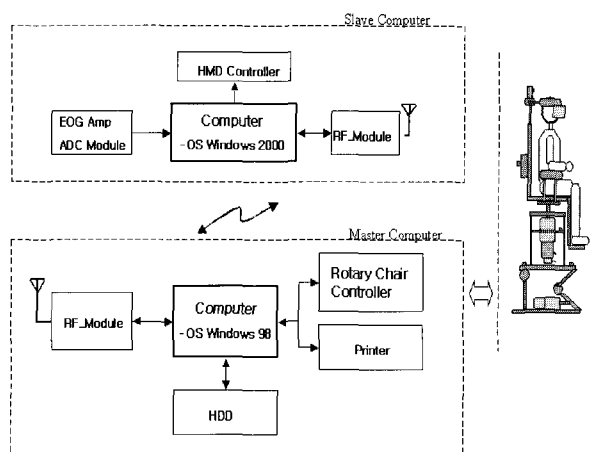


그림 8 HMD를 이용한 시운동 자극 시스템의 전체 구성도
Fig. 8 Block diagram optokinetic movement stimulator system using HMD

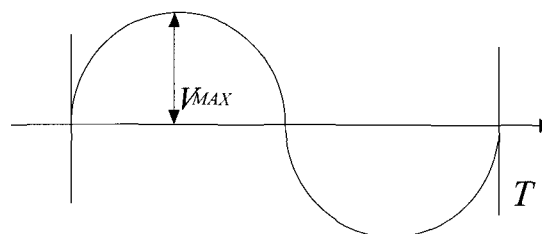


그림 9 사인 함수를 갖는 시각자극의 속도 함수
Fig. 9 Function of the speed for vestibular using sine wave

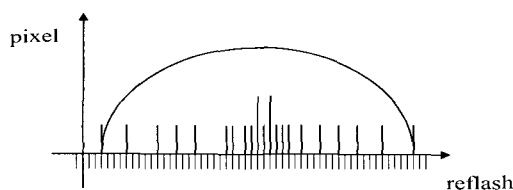


그림 10 잔상 효과를 이용한 부드러운 패턴 발생
Fig. 10 The generation of soft pattern using an optical illusion

정수형으로만 존재하는 pixel의 속도제어에서 부드러운 움직임을 만들어 내도록 reflash rate를 조정한다. 한편 패턴 발생기에 의한 시운동 자극 패턴의 종류가 그림 11과 같다.

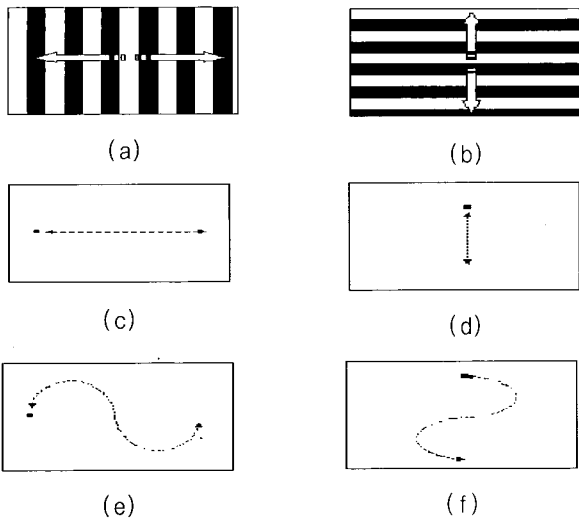


그림 11 패턴 발생기에 의한 시각자극 패턴 종류
Fig. 11 Several patterns generated by direct-x program

3 데이터 취득 및 판단

3.1 전기안진기록계

전기안진기록계는 생체신호인 안진신호를 계측하고 필터링 및 증폭하는 아날로그부와 오프셋 제어 및 A/D변환을 위한 디지털부, 전원공급 회로로 구성된다.

그림 12는 제안된 EOG 앰프의 전체 구성도를 나타낸다. 전송과정에서 데이터 손실 및 노이즈 영향을 최소화하기 위한 방법으로 무선전송시스템 사용하였으며 패키지 구성은 표 1과 같이 하였다.

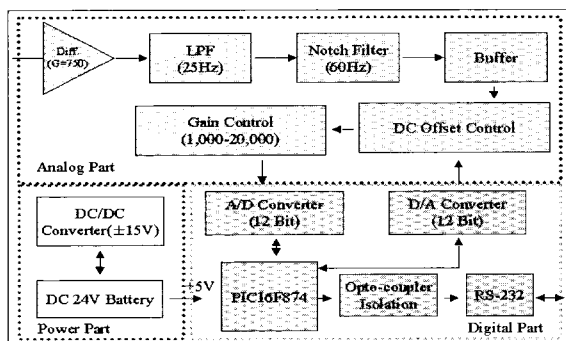


그림 12 전기안진 기록계의 전체 구성도
Fig. 12 Block diagram of EOG amplifier

표 1 패키지 구성도
Table 1 Configuration of packet

Start Char (0x01)	Data (400 Byte)	Ack	Stop Char (0x03)
-------------------	-----------------	-----	------------------

3.2 분석

안구운동의 출현을 안진(nystagmus)이라고 하고 안진은 빠르고 느린 안구운동이 반복되는 것이며, 전정기관과 중추신경계의 이상 유무를 판단하는데, 중요한 척도가 된다. 빠른 운동을 속상(fast component)이라 하고, 느린 운동을 서상(slow component)이라 하는데, 특히 안진 서상의 위치와 속도의 측정은 매우 중요한 의미를 가진다.

본 연구에서는 선행연구의 결과에서 모두 노이즈에 민감하고 서상속도 계산의 오차가 큰 단점을 없애고자, 제어분야에서 파라미터 추정에 널리 쓰이는 RLSM (recursive least square method)을 이용하여 직선의 기울기와 절편을 하나의 파라미터로 보고 추정하였다. 임의 개수의 구간마다 직선의 기울기를 RLSM 방법을 이용하여 구하여 안구속도 신호를 얻었다. 그림 13은 자극신호로부터 취득된 안구 신호와 분석을 기존의 분석 방법¹⁹⁾과 비교한 것이다.

선행 연구에서는 EOG 증폭기의 미분기를 이용하여 안진 속도 파형을 얻는다. 상대적으로 노이즈 성분이 많으며 이로 인한 SCV(slow component velocity) 오류 판정이 있음을 알 수 있다. 또한 속도 파형의 침투치를 모니터링 하면서 찾게 되므로 노이즈에 민감하다는 단점이 있다. 반면 제안된 알고리즘에 의한 방법으로 원 신호와 에러가 최소가 되는 직선을 근사 추정함으로써 노이즈에 대한 영향이 적고 정확한 SCV만 찾을 수 있다.

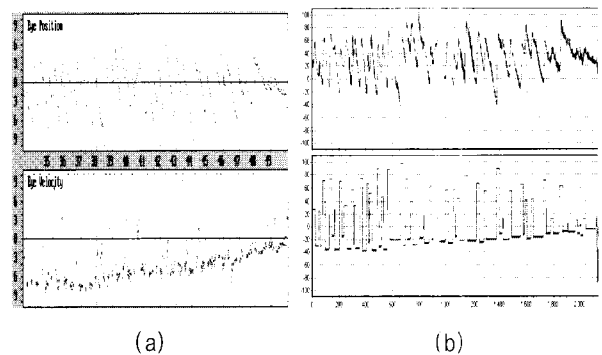


그림 13 선행 알고리즘과 제안된 알고리즘의 결과 비교
Fig. 13 Comparisons between the conventional and proposed algorithm

3.3 지능적 판단 시스템

본 연구에서는 회전자극과 시각자극에 의한 검사를 정상 성인 105명에 대하여 실시하고 그림 13과 같은

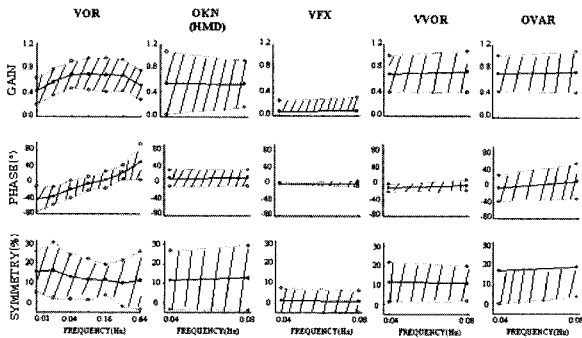


그림 14 정상 성인에서 검사에 따른 안구반응 결과
 Fig. 14 The result of eye movement induced by various test in healthy adult

정상인의 $mean \pm 2SD$ 에 의한 범위를 구하였다. 각 검사에 따른 분석결과는 이득, 위상, 대칭성의 파라미터에 의한다.

이와 같은 결과를 바탕으로 피검자를 검사하였을 때 분석된 파라미터가 정상범위를 벗어날 경우, 즉 벗어난 부분을 벗어났을 경우 전정기관의 이상을 진단할 수 있게 된다. 이러한 진단은 데이터베이스를 이용하여 의학 지식이 없는 일반인도 판단 할 수 있다. 또한 자동 진단 기능도 만들 수 있어 실시간 결과가 테스트 후 곧바로 나오게 된다.

4. 결 론

본 논문에서는 객관적이고 신뢰성 있는 현기증 진단 시스템을 제안하고자 한다. 우선 회전자극 시스템은 기존 자극시스템의 단점을 보완하기 위하여 탈수직축 회전자극시스템을 제안하였다. 중추성과 말초성 현훈을 평가하기 위하여 HMD를 이용한 다양한 시각 자극 시스템을 제안하였으며, 또한 전기안진기록계의 성능 개선 및 무선 전송시스템의 구현을 통하여 데이터 왜곡 및 손실 문제를 보완하였다. RLSM을 이용한 안진 속도 분석방법을 제안하고 정상인 105명의 평가를 통하여 $mean \pm 2SD$ 의 정상범위를 구하였다.

이상의 결과는 자극시스템에서 부터 진단시스템까지 전반적인 부분에서 문제점을 보완하고 새로운 장치를 개발하였다. 여기에 사용되는 많은 기술들이 이미 전력전자 및 제어에 쓰이는 기술들로 BT 분야로 영역 확대 가능성을 보여주기도 한다. 또한 이 장치를 통하여 마치 전문가시스템(expert system)처럼 현기증의 정확한 진단이 가능하게 되었다.

참 고 문 헌

- [1] Mathog R. H., "Testing of the vestibular system by sinusoidal angular acceleration", *Acta Otolarygol*, pp. 96~103, 1972.
- [2] Howard I.P., *The optokinetic system In: the vestibuloocular reflex and vertigo*, edited by J.A. Sharpe and H.O. Barber, New York, Raven Press, pp. 163~184, 1993.
- [3] John L. Andreassi, "Psychophysiology : Human Behavior & Physiological Response", Lawrence Erlbaum Associates, pp. 190~217, 1995.
- [4] Bentley C.R., Bronstein A.M., Faldon M., Farmer S., Gresty M.A., Matthews T.D., Paine M., Plant G.T., and Riordan-eva P., "Fast eye movement initiation of ocular torsion in mesodiencephalic lesions", *Ann. Neurol.*, Vol. 43, pp. 729~737, 1998.
- [5] J.S. Ko, J.H. Lee, S.K. Chung, and M.J. Youn, "A Robust Position Control of Brushless DC motor with Dead Beat Load Torque Observer", *IEEE Transaction on Industrial Electronics*, Vol. 40, No. 5, pp. 512~520, 1993.
- [6] A. Krzyżak, E. Rafajłowicz, and M. Pawlak "Moving Average Restoration of Bandlimited Signals from Noisy Observations", *IEEE Trans. on signal processing*, Vol. 45, No. 12, 1997.
- [7] Faa-jeng Lin, "Real-Time IP Position Controller Design with Torque Feedforward Control for PM Synchronous Motor", *IEEE Trans. on Ind. Electron.*, Vol. 44, No. 3, pp. 389~407, 1987.
- [8] Jong-Sun Ko, Tae-Ho Lee, Chil-Hwan Cheon, and Sang-Seol Lee, "Precision Speed Control of PMSM Using Disturbance Observer and Parameter Compensator", *Transaction on KIPE*, Vol. 6 No. 1, pp. 98~106, Feb. 2001.
- [9] G.K. Kim, S.K. Lim, H.C. Jong, D.B. Jim, M.Y. Lee, and B.R. Park, "Program for Analysis of Eye Movement on Evaluating Balance Test", *Korean Society for Emotion & Sensibility Conference*, pp. 16 5~170, May 1998.
- [10] Jong-Sun Ko and Sung-Koo Youn, "A Study of Adaptive Load Torque Observer and Robust Precision Position Control of BLDD Motor", *Transaction on KIPE*, Vol. 4. No. 2, pp. 138~143, April 1999.
- [11] Jong-Sun Ko, Tae-Ho Lee, Byung-Rim Park, and Chil-Whan Jeon, "Precision Speed Control of PMSM for Stimulation of the Vestibular System Using Rotatory Chair", *Transaction on KIPE*, Vol. 5, No. 5, pp. 459~466, Oct. 2000.

저 자 소 개



고종선(高宗宣)

1960년 3월 20일생. 1984년 서울대 전기 공학과 졸업. 1989년 한국과학기술원 전기 및 전자공학과 졸업(석사). 1994년 한국과학기술원 전기 및 전자공학과 졸업(박사). 1983년~1995년 삼성전자 생산기술센터 선임 연구원. 1995년~1996년 삼성그룹 삼성경영기술대 사내 교수(부장).

1999년~2000년 1월 미국 Tennessee 주립대(UT), 방문교수. 1996년~현재 원광대학교 전기전자공학부 조교수. 당 학회 편집위원.



이태훈(李泰勳)

1975년 5월 4일생. 2002년 원광대 전기전자 공학부 졸업. 2002년 현재 동 대학원 전자공학과 컴퓨터 및 제어시스템 전공 석사과정.



김영일(金榮一)

1974년 8월 15일생. 1998년 원광대 전자 공학과 졸업. 2001년~현재 동 대학원 전자공학과 컴퓨터 및 제어시스템 전공 석사과정.



김규겸(金圭謙)

1972년 1월 19일생. 1996년 원광대 전자공학과 졸업. 1998년 동 대학원 전자공학과 졸업(석사). 2002년 8월 동 대학원 전자공학과 졸업(박사).



박병림(朴炳林)

1953년 8월 15일생. 1978년 전남대 의과 대학 졸업. 1983년 동 대학원 생리학전공(의학박사). 1982년 3월~1988년 2월 전남대 의과대학 전임강사, 조교수. 1984년 9월~1986년 8월 미국 Baylor 의과대학, Rockefeller대학 전정신경생리학 전공. 현재 원광대 의과대학 생리학교실 교수.