

## 용기 일체형 가스소화 방식의 오리피스 방사 특성에 관한 연구 A Study on Discharge Characteristics from the Nozzle Orifice Attached to a Modularized Fire Extinguishing Gas-agent Container Under Horizontal Position

김윤증<sup>†</sup> · 윤명오 · 김상욱\*

Yun-Zeung Kim<sup>†</sup> · Myong-O Yoon · Sang-Wook Kim\*

서울시립대

\*화재공학연구원

(2002. 05. 02. 접수/2002. 06. 17. 채택)

### 요 약

기존의 가스계 소화시스템은 직립형으로 설치된 약제 저장용기로부터 약제를 유출시켜 방사노즐로부터 방사되게 하는 방식이다. 그러나 본 연구는 수평으로 설치한 배관 형태의 저장용기속에 가스계 약제만을 충전하여 약제 자체의 증기압만으로 소화가스를 방사시켜서 방사노즐 오리피스의 크기와 방사율간의 온도별 상관성과 변화의 경향을 실험을 통하여 분석·연구하였다. 본 연구에서는 청정소화약제 중 HCFC Blend A를 연구대상으로 실험을 통하여 분석하였던 바, 용기밸브와 방사노즐의 고정된 크기 및 소화농도에 따라 방호가능 공간의 크기에 제한이 따르게 되지만, 그 제한 범위내에서는 소화가스의 방사가 법정기준의 방사 시간내(10초 이내)에 이루어질 수 있음을 확인할 수 있었고, 방호가능 공간의 제한범위를 보다 확대하려면 더 큰 구경의 용기밸브와 방사노즐이 장착되어야 함을 알 수 있었다.

### ABSTRACT

The conventional fire extinguishing gas-agent system has a configuration in which the gas-agent comes out of a cylindrical container having vertically settled shape. However, in this study a horizontally installed container of a piping shape having a cylinder of the same shape with a cylinder valve and a discharge nozzle was used, and the relationship between orifice size of nozzle and discharge rate of gas-agent was investigated through various experiments including the measurement of discharge rate under different ambient-temperature conditions. In such experiments, HCFC Blend A was used without super-pressurization by nitrogen. From this research, it was observed that statutory discharge duration of 10 seconds can be met if the relatively large size of the valve and the nozzle orifice were properly selected.

**Keywords :** HCFC Blend A, Fire extinguishing gas-agent, Discharge duration

### 1. 서 론

Engineered식<sup>1)</sup>의 기존 가스계 소화시스템은 직립형 약제저장용기를 방화구획된 전용실에 보존하되, 방호 대상 실(room)에 설치하는 방사노즐과 저장용기간에는 약제이송용 배관이 설치되어야 한다. 그 뿐만 아니라, 설계시에도 배관의 구경을 결정하기 위하여 전용의 프

로그래를 이용한 전산화 과정이 필수적으로 수반되는 번거로움이 따른다. 특히 프로그램의 사용에 미숙하거나, 부실한 프로그램이 사용될 경우, 고가의 시설비 투자와 소화의 목적이 무용화될 수 있다. 실제로 기존의 Engineered식 가스계 소화시스템에 대한 실수요자의 불신이 적지 않은 것이 현실이어서, 한국소방검정공사에서는 프로그램의 신뢰성 확인을 위한 실험을 의무화하고 있는 실정이다. 그런데 본 연구에서 대상으로 한 소화방식은 용기밸브와 방사노즐을 배관형태의 약제저

<sup>†</sup> E-mail: kimyzz@hanmail.net

장용기에 장착하고, 그 용기속에 약제만을 충전하여 이를 방호대상실의 상부(또는 반자속)에 수평으로 설치함으로써, 약제의 증기압만으로 약제가 방사되게 하는 것이다. 이 경우 기존 시스템과는 달리, 별도의 약제 이송 배관이 설치되지 않고, 배관형의 저장용기로부터 약제가 바로 방사되는 것이므로, 법정기준 시간내의 약제 방사가 가능하다면 새로운 소화방식의 제안도 가능할 것으로 판단될 뿐만 아니라, 컴퓨터에 의한 전산화 과정도 생략할 수 있을 것으로 판단되었다. 이에 실험을 통하여 방사노즐 오리피스의 크기와 방사율의 상관성을 온도별로 측정·분석함으로써 현실 적용의 가능성과 문제점에 대해 연구하고자 하였으며, 본 연구에서는 현재 소방계에서 가장 많이 사용되고 있는 HCFC Blend A를 연구대상 약제로 사용하였다.

## 2. 예측이론

실험을 통한 본 연구의 진행에 앞서 HCFC Blend A의 물질특성과 관련하여 다음과 같은 이론적 상황이 예측된다.

1) 하이드로클로로플루오로카본혼화제<sup>1)</sup>(HCFC Blend A)는 다음의 4가지 유기물질이 혼화(混和)되어 있다.

- ① 클로로테트라플루오로에탄 : HCFC-124(C<sub>2</sub>HClF<sub>4</sub>) : 9.5%(질량 백분율)
- ② 클로로디플루오로메탄 : HCFC-22(CHClF<sub>2</sub>) : 82%(질량 백분율)
- ③ 디클로로트리플루오로에탄 : HCFC-123(C<sub>2</sub>HCl<sub>2</sub>F<sub>3</sub>) : 4.75%(질량 백분율)
- ④ 이소프로페닐-1-메틸사이클로hex산 : C<sub>10</sub>H<sub>16</sub> : 3.75%(질량 백분율)

C<sub>10</sub>H<sub>16</sub>은 Volatility가 매우 낮고, 대기압, 상온에서 액상으로 존재한다. 즉, 액화가스류에 속하지 아니하는 물질로서 상온에서의 포화증기압은 무시할 정도로 미미하다. 그러나, 나머지 세가지 유기물질은 상온에서 액화가스류(liquefied gas)에 속하는 것으로서 대기에 노출되면 강력한 기화성(gasifiability)을 나타낸다.

그런데, 위의 네가지 구성성분은 본질적으로 탄화수소(Hydrocarbon)계열의 화합물이거나, C<sub>10</sub>H<sub>16</sub> 이외의 경우에는 탄화수소에 결합되어 있는 수소의 일부가 할로젠족 원소(염소, 불소 등)로 치환(substitution)되어 이루어진 물질이기 때문에 상호간에 100%의 혼화성을 가지고 있다.

따라서, 액화상태로 용기속에 함께 장기간 충전하더라도 그 액상속에는 물과 에틸알콜의 혼화처럼 서로

분리되지 아니할 것이다.

2) HCFC Blend A의 구성성분 중 C<sub>10</sub>H<sub>16</sub>을 제외한 나머지 세가지 물질은 상온 액화성이므로 각 성분마다 고유한 포화증기압<sup>2)</sup> 특성(온도만의 함수로서의 특성)을 갖고 있을 것이나, HCFC Blend A를 용기속에 액상이 존재하도록 충전하는 경우 구성성분 중 액화가스류에 속하는 세가지 성분에 의하여 복합적으로 형성된 포화증기압 특성(각 성분의 증기압과는 다른 크기의 특성)을 나타내게 될 것이며, 복합적으로 나타나는 포화증기압의 특성도 액상속의 세가지 성분(액화가스)의 구성비율(혼합비율)에 따라 당연히 달라질 것이다. 그것은 각 성분의 Volatility가 서로 다른데다가 혼합액체 증기의 각 성분 분압은 액체속 구성성분의 몰 분율(mole fraction)<sup>3)</sup>과 함수 관계가 있기 때문이다.

3) 용기속에 충전된 HCFC Blend A의 액상 중의 구성성분의 혼합비율(질량비율)이 일정한 조건하에서는 용기속의 포화증기압<sup>2)</sup>은 온도만의 함수일 것이다, 실제로 20°C에서 8.3 kg/cm<sup>2</sup>(=118.05psig)의 일정한 증기압을 갖는 것으로 알려져 있다.

4) HCFC Blend A가 대기속으로 급격히 방출되면 약제의 일부에서 열역학적 단일비기역팽창<sup>4)</sup>이 일어나 약제의 급속한 냉각이 수반될 것이며, 이로 인하여 약제의 방사과정에서 증기압의 점차적인 감소도 일어나게 될 것으로 예측됨과 아울러, 약제의 방사율도 다소간 저하될 것이다. 또한, 액체의 방출이 완료된 직후에는 실험장치속의 압력은 급격히 떨어지게 될 것도 예측된다. 왜냐하면, 잔류액체가 모두 방출되고 나면 그 순간부터 실험장치속에는 기상(gas phase)의 증기만이 남게 되어 그 때부터는 증기만의 방출로 인하여 내부압력이 급속히 저하될 것이기 때문이다.

5) 질소를 별도로 축압하지 않고, HCFC Blend A만을 저장용기에 충전하는 경우에는 사실상 충전비의 제한 조건은 의미가 없을 것으로 예측되며, 기존의 가스계 소화시스템에서는 약제의 저장용기가 직립형인데다가 용기밸브는 용기의 최상부에 위치하고 있으므로, 액상의 약제가 용기밸브를 통하여 정상적으로 유출되기 위해서는 필연적으로 용기 내부에서 사이폰관이 용기밸브와 연결되고 사이폰관의 하단이 용기내부의 바닥에 근접하는 구조가 될 수 밖에 없는데, 이러한 구조로는 액상약제의 흐름 경로에서 이미 한정된 공간성을 부여하는 결과가 되어 질소를 보충 축압하여 그 내부압력을 크게 높혀 주지 않는 한(통상 42 kg/cm<sup>2</sup>) 약제의 증기압만으로는 사이폰관속의 흐름량이 제한될 수밖에 없게 된다. 따라서, 기존의 용기에는 질소를 축압함으로써, 축압 질소의 팽창력이 약제 이송의 Back

power로 작용될 수 있게 하는 것이지만, 이 경우 약제의 충전비가 지나치게 커서 질소의 축압 공간이 크게 줄어들면, 필요한 부피만큼의 질소가 그 작은 공간속에 엄청난 고압으로 압축될 수 밖에 없게 되므로, 약제 충전비에 제한성이 필수적으로 수반된다

그러나, 본 연구의 대상이 되는 시스템에서는 질소의 축압 없이 약제만의 충전 및 그 증기압만으로 소화 가스를 방사되게 할 것이므로, 약제의 충전비 설정은 무의미할 것으로 예측된다. 다만, 실험장치의 내부를 액상 약제로 완전 충전하지는 않아야 할 것으로 판단된다. 만약, 액체가 용기내부에 충전되어 버리면, 주위 온도가 상승하는 경우 액체의 증기압 상승이 용기 내부면에 미치는 영향성보다 액체 자체의 미세한 열팽창으로 인하여 용기 내부면에 미치는 압력의 급상승이 더 위험할 것으로 예측되기 때문이다.

6) 실험과정에서 사용하게 될 용기밸브<sup>6)</sup>, 오리피스를 내장하지 아니한 상태의 방사노즐, 용기밸브와 용기간의 연결관 및 용기밸브와 방사노즐간의 연결관(관련부속 포함)의 규격이 일단 고정되면, 이와 같이 고정된 조건하에서는 설정온도에서 HCFC Blend A의 방사율은 대체적으로 일정한 평균치를 나타낼 것으로 예측된다. 그런데, 상기와 같은 구성요소들 중 방사노즐을 제외한 구성요소들의 규격을 고정시켜 두되, 방사노즐속에 그 실제 내경보다 작은 크기의 오리피스를 내장하는 경우에는 방사를 역시 감소하게 될 것으로 예측된다.

### 3. 실험방법 및 장치

#### 3.1 약제의 충전방법

1) 약제가 충전되지 아니한 실험용 저장배관을 디지털 저울에 올려 놓은 다음 그 중량( $W_1$ )을 측정하였다.

2) 양단에 불형의 개폐밸브를 장착한 고압용 호스의 한 쪽 끝을 저장배관의 충전구에 접속하고, 나머지 한 쪽 끝은 약제충전용 Plunger pump[최대 송출압력 1,595 psi(약 112.14 kg/cm<sup>2</sup>)]의 토출구와 접속하며, 같은 구조를 가진 또 하나의 고압호스는 한 쪽 끝을 상기 펌프의 인입구와 접속하고, 나머지 한 쪽 끝은 약제저장용기의 개폐밸브와 접속한 다음, 이와 같이 호스가 접속된 상태에서 디지털 저울에 나타난 중량, 즉 저울에 걸쳐진 상태의 호스에 의하여 저울에 가해지는 힘과 저장배관의 무게가 합쳐진 무게( $W_2$ )를 측정하였다. 이 경우 저울에 걸쳐진 호스가 사람의 실수로 흔들리지 않도록 주의하였다. 충전과정에서 운전중인 펌프에 의한 호스의 흔들림은 전혀 없었다.

3) 펌프를 운전하면서 디지털 저울이  $W_2$ 보다 11.4 kg 만큼 더 많은 수치를 지시할 때까지 충전하였다. 충전 과정에서 압력의 급상승은 발생하지 아니하였다. 왜냐하면, 저장배관 속이 전부 액상의 약제로 채워지지 않는 것이다. 다만, 충전완료 시점에서 저장배관 속의 압력은 대체로 140 psig전후의 값을 보여주었는데, 이는 충전 이전에 저장배관 속에 이미 존재하고 있었던 공기가 충전과정에서 펌프에 의해 약제와 함께 다소 압축되었기 때문이다.

4) 일단 충전이 완료된 다음, 저장배관의 충전구용 개폐밸브 및 이 밸브와 접속된 고압호스의 개폐밸브를 잠그고, 상호간의 접속을 해제하였다. 그런 다음 Fig. 1의 3 및 4에 해당하는 공기배출용 개폐밸브와 충전구용 개폐밸브를 동시에 미세하게 개방한 다음, 그 상태로 주의깊게 관찰하면서 그대로 방치해두면 육안으로 색깔이 나타나지 아니하면서 날카로운 고음만이 들려오다가 잠시 후에는 여전한 고음과 함께 하얀 분무의 모습이 나타나기 시작하는데 이때에 두 밸브를 모두

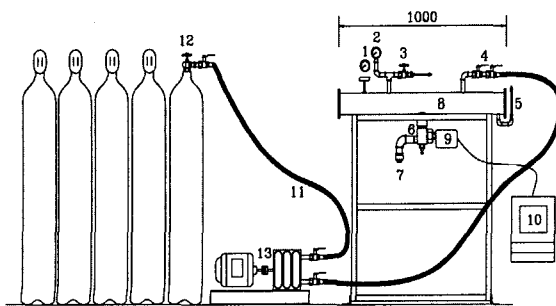


Fig. 1. 실험장치 구성도.

번호	명칭
1	온도계
2	오일 압력계
3	가스용볼밸브(공기배출용):규격20mm
4	가스용볼밸브(약제충전용 유입구):규격20mm
5	액면게이지 (투명 우레탄 파이프)
6	유출밸브 (용기밸브) 32 mm
7	노즐 (12mm × 6hole, 60° 각도)
8	배관형용기(KSD3562,#40):규격(100∅ X 1000L)
9	SOLENOID VALVE
10	화재수신기 (P형 1급)
11	약제 이송호스(고압호스)
12	실린더(60 kg/BT, HCFC Blend A)
13	약제이송펌프 (plunger pump), 1595 psi (압력)

잠근 다음 저장배관의 중량을 측정하면서 충전약제량을 확인하고, 그 다음에는 디지털 저울상에서 상기 두 개폐밸브가 저장배관의 하부쪽에 오도록 기울인 다음 상기 두 개폐밸브 중 하나를 조금씩 조심스럽게 개방하면서 충전약제량이 11 kg될 때 즉각 폐쇄하였다. 저장배관을 기울인 것은 액상의 약제를 배출시키기 위한 것으로서 이와 같이 함으로써 가능한 한 저장배관 속 약제의 구성성분 간의 조성에 미치는 영향성을 극소화할 수 있다고 사료되었기 때문이다.

### 3.2 약제의 온도별 발생증기압 측정

#### 1) 측정장치

약제 방사용 실험장치를 발생증기압의 측정에도 사용하기로 하였다.

#### 2) 측정방법

본 연구에서 사용한 약제의 발생증기압의 측정에는 실험장치속에 액상 약제가 부분적으로 존재하도록 충전하여 이 실험장치에 장착된 압력계를 사용하기로 하였다.

이 경우 가급적 측정의 정밀도를 높이고자 실험장치 자체와 그 속의 액상약제 및 증기의 온도를 모두 유지케 하는 것이 중요하였다. 이를 위하여 10 mm 두께의 단열재로 피복한 Water Bath(1,500 L×500 W×500 H×3.2 t)를 별도로 제작하고, 그 속에 담은 물의 온도를 설정치 온도로 유지하면서 실험장치를 물속에 완전히 잠기게 하는 방법을 택하였다.

위의 방법으로 Water Bath속의 온도를 20°C로 장시간(1시간 이상)유지하면서 압력계를 관찰한 결과 117 psig를 얻었으며, 실험장치속의 약제 충전량을 달리하여 2회 더 측정한 결과도 역시 같았으므로, 위의 방법을 확정하기로 하였다. 다만, 문헌에 의하면 20°C에서의 포화증기압은 118.05 psig이므로 118.05 - 117 = 1.05 psig의 경미한 오차 발생에 대해서는 그 원인으로 다음의 가능성에 주목하였다.

① 압력계의 정밀도에 따른 오차 및 지침 육안 확인시의 시각적 오차.

(주)본 실험에 대비하여 준비한 2개의 압력계(오일 압력계)를 실험장치에 서로 교체 장착하여 확인한 결과 두 압력계가 모두 동일 성능임을 알 수 있었으므로, 압력계의 신뢰도는 비교적 높은 것으로 판단하였음.

② 약제의 원산지(중국)에서 Bulk식 용기(저장용량 1000 kg)에 각 구성성분을 제각기 충전하는 과정에서 발생할 수도 있는 미소한 혼합비율의 차이에서 오는 오차.

### 3.3 설정온도별, 오리피스별 방사용 측정

#### 1) 측정장치

Sch. #40의 구경 100 mm 흑관을 사용하여 길이 1m의 배관형 약제저장용기를 제작하되, 그 중앙부에 용기밸브를 장착하고, 용기밸브로부터 연결관을 통하여 그 말단에 방사노즐을 설치하였으며, 그 외에도 충전구, 압력계, 온도계, 공기배출구 등도 장착하였다. 또한 별도로 디지털형 온도계(Calibration before use (CBU) : 사용전 공인기관에서 측정기구 검교정을 받은 것으로서 각각 공기 및 물 온도 측정용)와 디지털형 Stop Watch를 사용하였다. 실험장치 및 부대기기의 형태와 사양은 Fig. 1과 같다.

#### 2) 측정방법

① 방사실험용 방사장치로부터 약제의 방사를 시행할 때는 설정온도의 Water Bath속에 실험장치를 1시간 이상 담근 후 이를 받침대에 고정하여 방사를 시행하였다.

② 실험실내의 온도를 설정온도와 가급적 같게 유지하기 위하여 난로를 이용하였다. 다만, 설정온도 5°C의 경우에는 실험실을 냉방하기 곤란하여 받침대 고정시간을 단축하도록 최선을 다하였다(작업시간 : 약 4분). 이것은 곧 실험장치속의 약제온도가 외기로 인하여 상승하는 것을 가급적 방지코자 함이다. 25°C에서의 액상 약제의 비열이 1,250 J/kg.°C임을 감안할 때 물보다 큰 열 용량을 가진 물질이므로 4분 정도의 작업시간 동안의 약제 온도 상승은 사실상 무시할 만큼 미미한 것으로 판단하였다.

③ 방사용의 측정시 설정온도는 20°C, 15°C, 5°C로 하였다.

④ 방사실험시 약제의 충전량은 11 kg으로 하였다.

⑤ 방사용 측정에는 Stop Watch를 사용하여 방사시간을 측정하였으나, 인간행위의 오차를 감안하여 Stop Watch 사용자는 고정인물로 하고, 반복된 예행연습을 통하여 인간행위의 오차를 설정하였다(결과 오차 : 0.2초).

⑥ 오리피스의 설정조건은 10 mm, 12 mm, 15 mm, 18 mm, 20 mm, 및 24 mm로 하였다.

24 mm의 경우에는 오리피스를 방사노즐에 삽입하지 아니하였다. 왜냐하면, 유출밸브의 유출구측과 방사노즐의 인입측 실제 내경이 24 mm이었기 때문이다.

⑦ 하나의 용기밸브를 2회에 한하여 방사하도록 결정하였다. 왜냐하면, 본 실험에 들어가기 앞서 포화증기압 측정을 위해 충전하였던 약제를 하나의 용기밸브로 반복 방사에 본 결과 용기밸브내의 유동자로 인해 밸브 내면에 미세한 흠이 발견되었고, 이로 인한 유동자의 부분이동으로 약제의 방사용이 저하됨을 알 수

있었기 때문이다.

3) 본 실험전의 예측 사항

본 실험에 앞서 증기압 측정시 충전된 약제를 시험 방사 하였을 때, 방사개시와 더불어 짙은 운무형의 약제 방사가 일어나면서 느린 압력감소를 보여주다가 어느 압력때부터(60~70 psig) 압력감소가 급강하하는 모습이 관찰되었으며, 이 경우에도 운무형의 방사모습은 여전하였으나, 상당히 약화된 모습이었는데, 이와 같은 전환된 모습의 경과시간은 대체로 약 2~3초 정도이었다. 전환된 방사마저 사라졌을 때는 운무형의 모습은

전혀 없이 약 1초 전후 기체 방사시의 약한 음향만 들을 수 있었다. 이에 초기의 상대적으로 가장 긴 시간 동안의 강한 약제 방사시에 대부분의 약제가 방사되므로 그 경과시간을 주 방사시간으로 판단하였으며, 약화된 운무형 방사는 용기밸브와 방사노즐간의 연결관 속에 잔류하는 액상 약제가 짧은 시간에 방사되는 것으로 유추하였다. 그렇다면, 본 실험시에도 잔여 방사 시간은 대체로 같을 것으로 예측하였다.

3.4 실험방법(Fig. 2)

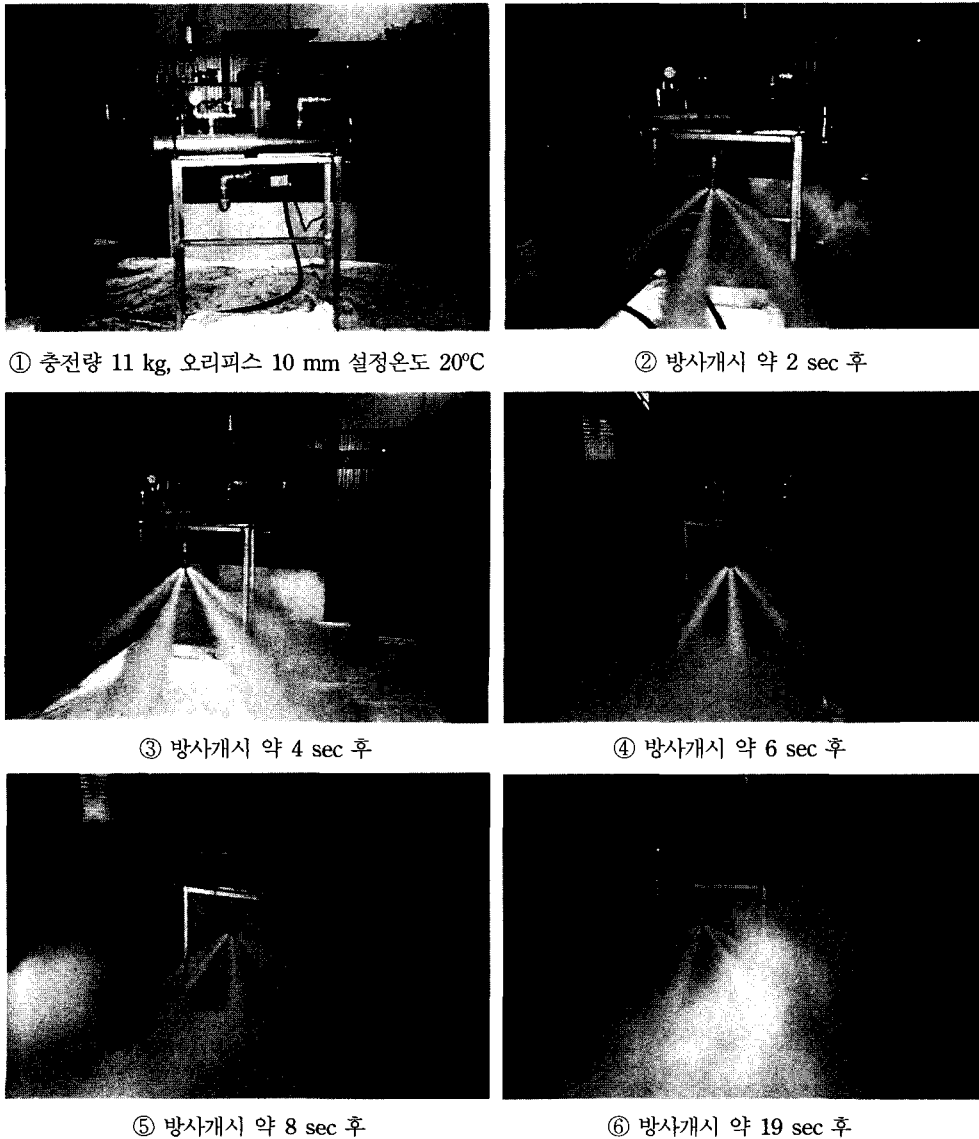


Fig. 2. 방사 시험.

3.5 기존의 Engineered식 가스계 소화방식과 본 연구대상 소화방식의 비교 고찰

Table 1. 가스계 소화방식의 비교

구분	기존소화방식(Fig. 3)	본 연구의 대상 소화방식(Fig. 4)
약제의 저장 방식	직립형 저장용기(통상 68ℓ 내용적)	배관형의 수평 설치식 저장용기(내용적은 설계에 따라 결정)
용기 밸브	저장용기의 최상부에 설치	배관형 저장용기에 수직방향 설치
용기 설치	방화구획된 전용실	방호대상 실(room)상부 또는 반자속
작동 방식	전기식 또는 유체압식	기존과 동일 방식
기타	저장용기에 질소를 축압	약제만의 충전

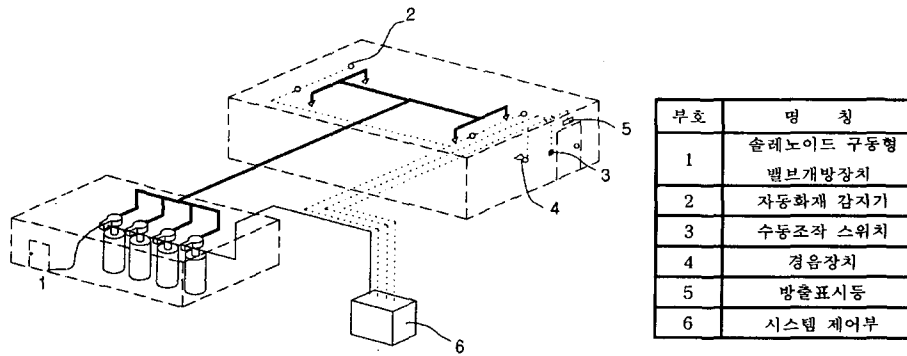


Fig. 3. Engineered식 가스계 소화 방식 구성도.

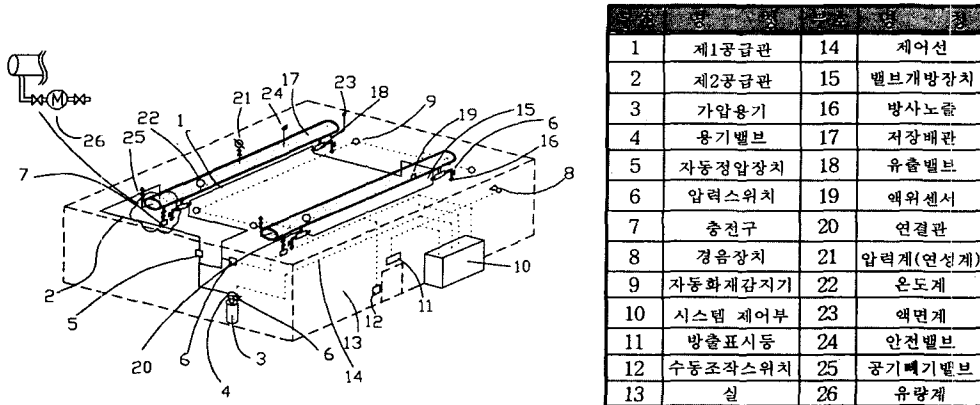


Fig. 4. 연구대상 소화 방식 구성도.

4. 실험결과

4.1 포화증기압

Table 2. 약제의 온도별 포화증기압

온도(°C)	20	17	15	14	10	7	5	4	0
포화증기압 (psig)	117	106	102	97	89	79	70	69	56

비고 : -. 실험장치는 설정온도를 유지한 Water Bath속에 담근상태에서 압력을 측정하였으므로, 실험실 내부온도의 영향성은 없는 것으로 판단됨.

- . Water Bath속의 물의 온도를 4°C 및 0°C로 낮추기 위하여 드라이 아이스를 투입하였음.

4.2 약제의 방사시간 및 방사율 산정

Table 3. 설정온도 20°C의 경우

구 분	오리피스의 구경(mm)					
	10	12	15	18	20	24
약제 충전량(kg)	11	11	11	11	11	11
주 방사시간(sec)	20.8 (21.8)① (19.3)②	13.1	8.0	7.2	6.4	6.2
잔여 방사시간(sec)	2.65 (2.70)① (2.56)②	2.02	1.75	1.70	1.56	1.50
방사율 (kg/sec) [충전량÷주 방사시간]	0.53 (0.50)① (0.57)②	0.84	1.38	1.53	1.72	1.77

비고 : -. 주 방사시간은 소화가스가 정상적으로 강한 방사형태를 나타내는 과정의 시간을 뜻함.  
 -. 잔여 방사시간은 주 방사시간 완료와 동시에 이어지는 약화된 방사형태의 경과시간을 뜻함.  
 -. 주 방사시간의 수치는 stop watch 조작의 예행 연습과정을 통하여 stop watch 사용자의 신체적 순발력이 실제 시간에 비해 평균적으로 0.2초 정도 더딘 것으로 확인되어 이 시간(0.2초)을 stop watch 사용자가 측정 한 시간에 더한 것임(다른 설정온도의 경우에도 마찬가지 임)  
 -. 잔여 방사시간의 수치는 stop watch 담당자의 신체적 순발력이 실제 시간에 비해 평균적으로 0.3초 정도 더딘 것으로 확인되어 이 시간을 사용자의 측정시간에 더한 것임(다른 설정온도의 경우에도 마찬가지임).  
 -. 팔호안의 수치는 18회에 걸친 본 실험의 완료 후, 사용하지 않고 남아 있던 용기 밸브 2개와 잔여 약제보유량을 이용하여 방사실험한 결과의 측정 수치임. 이 중 번호①의 팔호안 수치는 소형용기에 8 kg의 약제를 충전한 경우이며, 번호②의 팔호안 수치는 중 형용기에 8 kg의 약제를 충전한 경우임.  
 -. 실험의 순서는 구경 10 mm의 오리피스를 시작으로 하여 최종실험은 24 mm의 경우에서 끝남. 다른 설정온도의 실험에서도 이와 같음.  
 -. 동일한 용기밸브를 2회 사용함. 따라서 하나의 용기 밸브를 먼저 사용하게 되는 경우는 오리피스 구경 10 mm, 15 mm, 20 mm인 경우에 해당됨. 이는 다른 설정온도의 실험에서도 마찬가지임.

Table 4. 설정온도 15°C의 경우

구 분	오리피스의 구경(mm)					
	10	12	15	18	20	24
약제 충전량(kg)	11	11	11	11	11	11
주 방사시간(sec)	22.9	15.3	8.5	8.1	6.6	6.8
잔여 방사시간(sec)	2.97	2.67	2.34	2.28	1.97	1.93
방사율 (kg/sec) [충전량÷주 방사시간]	0.48	0.72	1.29	1.36	1.67	1.62

비고 : -. 실내온도가 낮을 약 14~18°C의 느린 변화를 보여줌으로써 실험 설정온도와 차이는 거의 없었음.

Table 5. 설정온도 5°C의 경우

구 분	오리피스의 구경(mm)					
	10	12	15	18	20	24
약제 충전량(kg)	11	11	11	11	11	11
주 방사시간(sec)	27.5	17.7	9.4	8.3	7.3	7.3
잔여 방사시간(sec)	3.60	3.34	3.00	2.75	2.40	2.45
방사율 (kg/sec) [충전량÷주 방사시간]	0.4	0.62	1.17	1.33	1.51	1.51

비고 : -. 설정온도가 5°C로 매우 낮은 반면, 낮동안의 실내온도는 대체로 5~20°C의 분포를 나타내었으므로, 실험장치의 받침대 장착시간을 매우 서둘러 단축하였음(평균 4분이내의 작업시간 소요).

### 5. 실험 데이터의 특성분석

#### 5.1 약제의 온도와 포화증기압의 상관성

포화증기압의 온도에 따른 변화의 경향을 파악하기 위하여 온도와 포화증기압간의 상용관계를 횡축에는 온도를, 종축에는 포화증기압으로 하여 표시한 결과 아래의 그래프와 같다. 이 그래프에서 표시한 직선은 온도에 따른 압력 분포점에 근사적으로 접근해 볼 수 있게 한 것이다(Fig. 5).

상기 그래프에서 볼 때, 포화증기압과 온도간에는 선형적인 관련성이 있음이 확인된다. 측정치의 오차에는 온도계와 압력계의 지시눈금을 육안 확인하는데서 오는 시각적 오차가 크게 영향을 끼친 것으로 보여진다. 왜냐하면, Water Bath 물속에 잠긴 온도계의 경우 1°C 간격으로 눈금이 새겨져 있고, 압력계는 10 psi 간격으로 눈금이 새겨져 있기 때문이다.

또한, 측정된 데이터를 볼 때 0°C의 포화증기압이 56 psig(≈3.94 kg/cm<sup>2</sup>)로서 결코 낮은 압력은 아니며, 이 압력이면 방사노즐의 오리피스 구경과 용기밸브의 크기를 증가시킬 경우 많은 방사율의 제공이 예측 가

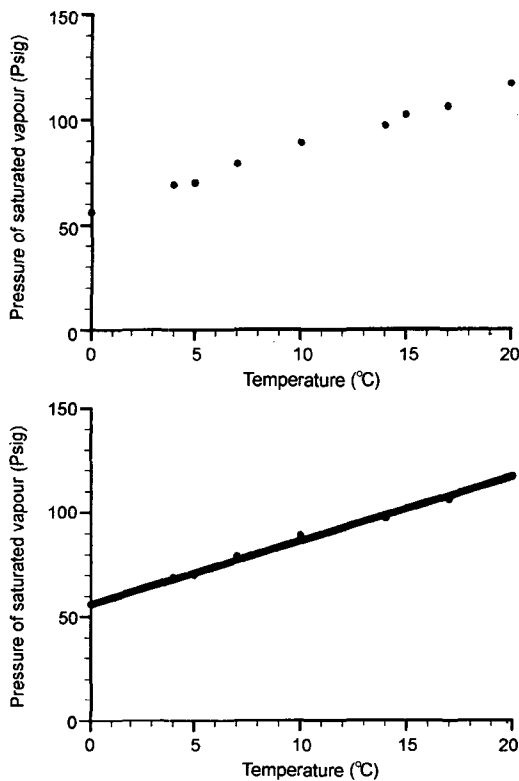


Fig. 5. 약제의 온도-포화증기압 선도.

능한 것으로 사료된다.

#### 5.2 방사율과 오리피스 구경간의 상관성 분석

① 오리피스 구경과 방사율간의 상관성에 대하여도

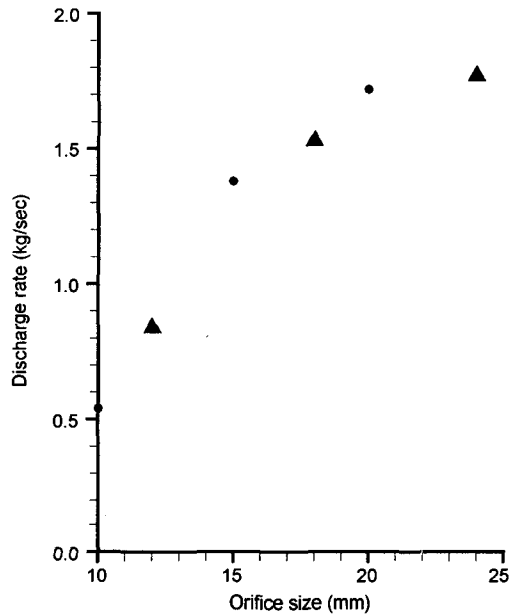


Fig. 6. 설정온도 20°C의 경우.

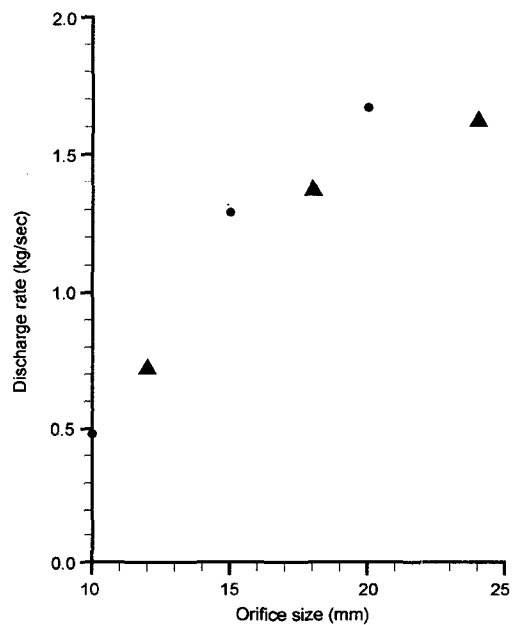


Fig. 7. 설정온도 15°C의 경우.



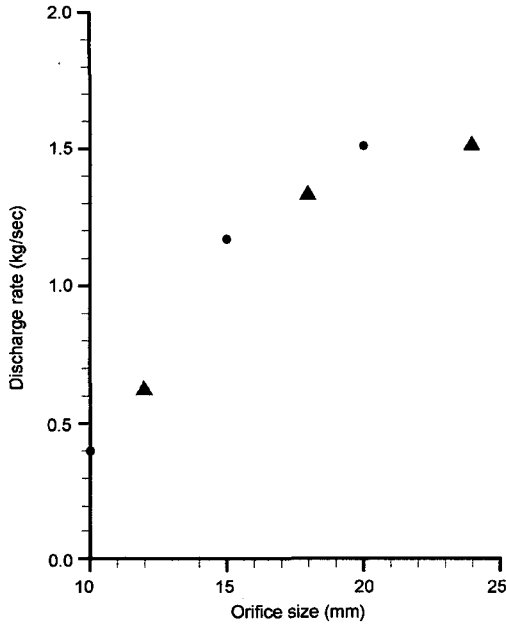


Fig. 8. 설정온도 5°C의 경우.

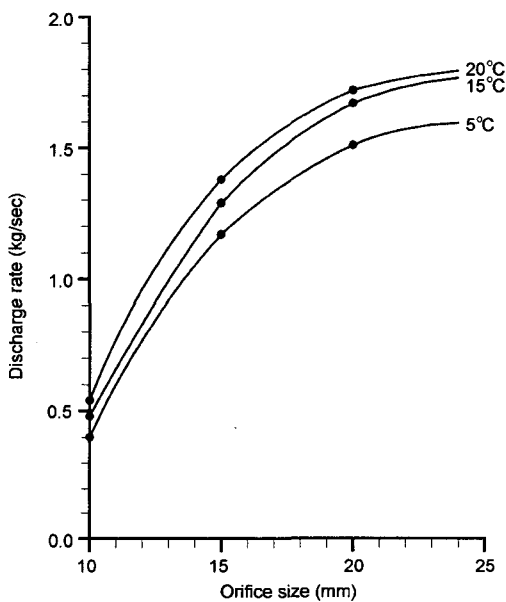


Fig. 9. 오리피스 크기와 방사율 간의 상관성.

역시 그래프상에 plot해 봄으로서 용이하게 파악할 수 있을 뿐만 아니라, 그 변화의 경향도 알 수 있을 것이다. 따라서, 설정 온도별로 오리피스 구경에 따른 방사율을 plot하면 다음의 그래프로 나타낼 수 있었다(이 경우 횡축은 오리피스의 구경, 종축은 방사율을 나타

내었다).

상기 3개의 측정도상에 나타난 그림을 서로 비교해 보면 뚜렷한 공통성이 발견된다. 여기서 원(●)과 삼각형(▲)으로 나타낸 측정 data들을 살펴 본 결과, 모두가 지그재그식 패턴을 나타내고 있다는 사실이다. 특히 구경 24 mm의 오리피스인 경우 20 mm에 비해 방사율이 감소된 결과도 보인다. 이론적으로 보아 이는 있을 수 없는 일이다. 그 원인분석에 있어 위의 3경우에서 공통적으로 간과할 수 없는 사실은 오리피스의 구경이 삼각형(▲)으로 표시된 12 mm, 18 mm 및 24 mm일 때가 동일한 용기밸브를 재사용하여 약제를 방사시켰다는 점이다.

본 실험에 앞서 실시한 예비실험에서 이미 경험하고 확인하여 유추한 바와 같이, 용기밸브내의 유동자의 이동에 의한 흠의 발생에 원인이 있는 것으로 보아야 하는 것이 합리적인 분석일 수 밖에 없다.

그렇다면, 용기밸브를 처음 사용하게 된 10 mm, 15 mm 및 20 mm 오리피스의 경우에 측정된 방사율은 비교적 신뢰할만한 정확도가 있는 것으로 보아도 된다. 따라서, 오리피스 구경 10 mm, 15 mm 및 20 mm에서의 방사율을 그래프상에서 plot하여 그 변화의 경향을 확인해 볼 필요성이 있다고 사료되어 상기 Fig. 9에서 보듯이 3지점(오리피스구경 10 mm, 15 mm, 20 mm에서의 방사율 point)을 실선으로 연결해 보았다. 그 결과 역시 서로 유사한 점이 있는 것으로 보인다.

Fig. 9에서 보면 설정온도별 각 곡선의 전체적 흐름이 상호간 많은 유사성을 보여주고 있으며, 오리피스의 구경이 증가됨에도 방사율의 증가가 다소 둔화되어 가는 경향이 있음을 알 수 있다.

또한, 설정온도 20°C와 15°C의 곡선이 오리피스 구경의 증가에 따라 점점 접근하는 듯이 보이나, 이 두 곡선을 설정온도 5°C의 곡선과 각각 비교하면 오리피스 구경의 증가에 따른 방사율 간에 격차가 커짐을 알 수 있다.

결국, 15°C의 곡선이 20°C의 곡선에 접근하는 것은 실험시의 측정오차가 다른 설정온도의 경우보다 상당히 커졌기 때문으로 유추된다. 또한 각 곡선의 Gradient감소 상황은 곧 고정규격의 용기밸브, 연결관 및 방사노즐에 있어서는 방사율의 한계치가 반드시 존재할 수 밖에 없음을 나타내는 것으로 사료된다.

② Table 3 설정온도 20°C의 경우로서 오리피스 구경 10 mm를 사용하였을 때의 잔여 방사시간이 2.65초, 2.70초 및 2.56초로서 상호 근사적인 수치를 보여주고 있다. 결국, 잔여 방사와 같은 전환 상황의 발생은 용기밸브의 유출측과 방사노즐 사이의 연결관속에 존재

**Table 6.** 필요 소화농도별 방호가능 공간의 크기(단위 : m<sup>3</sup>)

소화농도 설정 온도	8.6%			9%			10%		
	20°C	15°C	5°C	20°C	15°C	5°C	20°C	15°C	5°C
오리피스구경									
10 mm	14.6	12.7	10.4	13.9	12.4	9.9	12.4	11.0	8.8
15 mm	38.0	34.2	30.5	36.1	33.2	29.1	35.7	29.5	25.9
20 mm	47.3	44.3	39.4	45.0	43.0	37.5	40.1	34.6	33.4

**Table 7.** 전역방출방식에서의 HCFC Blend A의 소요량 - METRIC단위<sup>1)</sup>  
(대기압 상태에서 계산)

온도 °C	비체적비 m <sup>3</sup> /kg	WEIGHT/VOLUME(kg) REQUIREMENTS FOR CONCENTRATION							
		8.6%	9%	10%	11%	12%	13%	14%	15%
-25	0.2192	0.4293	0.4513	0.5070	0.5639	0.6222	0.6818	0.7428	0.8052
-20	0.2236	0.4208	0.4423	0.4970	0.5528	0.6009	0.6683	0.7281	0.7893
-15	0.2280	0.4127	0.4338	0.4873	0.5421	0.5981	0.6554	0.7140	0.7740
-10	0.2324	0.4048	0.4255	0.4781	0.5318	0.5867	0.6429	0.7004	0.7593
-5	0.2368	0.3973	0.4176	0.4692	0.5219	0.5758	0.6309	0.6874	0.7451
0	0.2412	0.3900	0.4100	0.4606	0.5123	0.5652	0.6194	0.6748	0.7315
5	0.2457	0.3830	0.4026	0.4523	0.5031	0.5551	0.6083	0.6627	0.7183
10	0.2501	0.3762	0.3955	0.4443	0.4942	0.5453	0.5975	0.6510	0.7057
15	0.2545	0.3769	0.3886	0.4366	0.4856	0.5358	0.5871	0.6397	0.6934
20	0.2589	0.3634	0.3820	0.4291	0.4774	0.5267	0.5771	0.6288	0.6816
25	0.2633	0.3573	0.3756	0.4220	0.4694	0.5178	0.5675	0.6182	0.6702
30	0.2677	0.3514	0.3694	0.4150	0.4616	0.5093	0.5581	0.6080	0.6591
35	0.2722	0.3457	0.3634	0.4083	0.4541	0.5010	0.5490	0.5981	0.6484

하는 액상 약제의 방사로 인한 것일 거라는 본 실험전의 예측사항에 대해 상당한 설득력을 제공한다고 보여진다.

③ 설정온도별 측정된 방사율에 따라 필요 소화농도가 각각 8.6%, 9% 및 10%인 방호대상 공간에 대해 오리피스 구경별로 방호가능한 공간의 크기(체적)를 환산하면 Table 6과 같다. 이 경우 오리피스 구경 12 mm, 18 mm 및 24 mm에 대한 측정데이터는 부정확한 것으로 판단되므로 포함시키지 아니하였다.

위의 Table 3에 나타난 수치들을 볼 때, 오리피스 구경 20 mm의 경우에는 현실적으로 적용할 수 있는 가능성을 갖고 있는 것으로 판단된다. 예컨대, 8.6%의 소화농도를 필요로 하는 방호대상 공간에 대하여는 20 mm의 오리피스를 방사노즐에 내장하는 경우 하나의 방사노즐당 47.3 m<sup>3</sup>의 공간을 방호할 수 있게 된다.

만약, 이 공간의 실내높이가 2.5 m이라면  $47.3/2.5=18.9$  m<sup>2</sup>의 면적당 하나의 방사노즐 설치로 방호 가능해진다는 것을 의미하게 된다. Table 6의 소화농도별

수치 산출시 적용한 실험 데이터로는 주 방사시간을 기준하였다. 왜냐하면, 잔여 방사량은 법정기준 방사량 인 95%의 양을 제외한 5%이내에 들기 때문이다.

## 6. 결 론

1. 포화증기압과 온도간에는 비교적 선형적인 관련성이 있음을 확인할 수 있었다.

오리피스 구경과 방사율간의 상관성에 대해서 실험 데이터를 그래프상에 plot해 봄으로서 대체적으로 그 변화의 경향을 파악할 수 있었는데, 오리피스 구경의 증가에 따라 사전 예측한 대로 당연히 방사율이 증가하였으나, 온도별로는 오리피스 구경의 증가에 따라 상호간 그 격차가 커짐을 알 수 있다.

2. 본문의 그래프 및 표에서 수치들을 볼 때, 오리피스 구경 20 mm의 경우에는 현실적으로 적용할 수 있는 가능성을 갖고 있는 것으로 판단된다. 예컨대, 8.6%의 소화농도를 필요로 하는 방호대상 공간에 대하여는

20 mm의 오리피스를 방사노즐에 내장하는 경우 하나의 방사노즐당 47.3 m<sup>3</sup>의 공간을 방호할 수 있게 된다. 만약 이 공간의 실내높이가 2.5 m이라면 47.3/2.5=18.9 m<sup>2</sup>의 면적당 하나의 방사노즐 설치로 방호가 가능하다. 따라서, 보다 더 큰 용적의 공간에 적용하려면 용기밸브 및 방사노즐이 더 커져야 할 것으로 판단된다.

3. 본 실험은 용기밸브, 방사노즐, 용기밸브 및 방사노즐간의 연결관을 고정 규격으로 설정하여 실시한 것으로서, 이들 규격이 달라질 경우에는 이에 합당한 데이터의 구축이 필요한 것으로 판단되며, 다른 종류의 청정 소화약제를 사용하는 경우에도 별도의 데이터 구축이 필요하다.

4. 기존방식의 직립형 약제저장용기와는 달리 질소 가스에 의한 축압(super-pressurizing)없이 약제만의 충전으로 원활한 방사가 가능하였으며, 또한 순수약제의 증기압은 설계기준 온도 20°C에서 8.3 kg/cm<sup>2</sup>으로서 지나친 고압이 아니므로, 일반 스프링클러설비에서 KS D 3507 탄소강 강관만으로도 약제 저장배관의 설치가 가능할 것으로 보이나, KS D 3562배관(Schedule # 40)의 압력배관용 탄소강관을 사용하면 아무런 문제없이 안전할 것으로 판단된다.

5. 본 연구대상의 소화방식의 경우이든, 기존의 소화방식이든 간에 용기밸브의 사용은 1회에 국한되어야 할 것으로 판단된다.

6. 본 실험의 대상이 된 약제방출방식의 현실 적용성이 가능해진다면, 엔지니어드 방식의 기존방식에서 설계시 필수적으로 수반되어야 하는 전용 프로그램에 의한 설계가 불필요하게 되는 큰 이점이 있을 것으로 판단된다.

### 참고문헌

1. NFPA 2001 Standard on Clean Agent Fire Extinguishing System 2000. 12. Edition.
2. 김태만 외 6인, "일반물리학", 형설출판사, pp.328 (1986. 02. 20).
3. 이수경 외 1인, "일반화학과 유기물질론", 도서출판 의제, pp.88, 195(1998. 10.)
4. OLAF A. HOUGEN 외 2인, "Chemical Process Principles, Part I", Published by Wiley & Sons, INC, pp.78-79(1962).
5. 서정일, "공업열역학", 문운당, pp.63-68(1979. 01).
6. HCFC Blend A의 DESIGN MANUAL, 동양기산(주), pp.30-49(2001. 12. 18).
7. 한국소방검정공사, 가스계소화설비 특성, (<http://www.kofeic.or.kr>) (2001).
8. Australian Standard : Gaseous Fire Extinguishing Systems Part5 : NAF S-III Total flooding systems (AS4214.5) (1995).