

## Plume의 주기성이 연층형성에 미치는 영향 A Characteristics of Smoke Layer Formation Affected Periodicity of Fire Plumes

한용식<sup>†</sup> · 김명배 · 오광철\* · 신현동\*

Yong-Shik Han<sup>†</sup> · Myung-Bae Kim · Kwang-Cheul Oh\* · Hyun-Dong Shin\*

한국기계연구원, \*한국과학기술원 기계공학과  
(2002. 04. 29. 접수/2002. 06. 10. 채택)

### 요 약

ON-OFF 제트를 사용하여 plume의 주기성이 천장아래에 형성되는 연층에 미치는 정성적인 영향을 파악하였다. 사용된 연기는 가열에 의해 증발된 kerosene 입자를 섞은 질소가스이다. Laser sheet에 의해 산란된 유동장의 순간 상들은 디지털 비디오 카메라에 의해 녹화되었다. ON-OFF 제트와 연속제트의 연층형성 과정을 비교하므로써 화원근처에 형성되는 연층은 plume과 천장의 주기적인 충돌에 의해 지배됨을 확인하였다. 또한 plume의 주기적인 충돌은 연층을 두껍게하며, back-flow를 일으킴을 확인하였다.

### ABSTRACT

This experiment is to understand a characteristics of smoke layer formation affected periodicity of fire plumes. The ON-OFF jet was used to constitute the oscillating flow, which was formed by a mixture of nitrogen gas with kerosene particles. The instantaneous images was obtained by digital video camera using laser sheet technique. The results were confirmed that the smoke layer in the near fire source comprise vortices which are formed by impingement from the periodicity of fire plume. The periodic impinging of plumes were thickened the smoke layer and produced the back-flow.

**Keywords** : Impinging, Ceiling jet, Back-flow, ON-OFF jet, Periodicity, Plume, Visualization

### 1. 서 론

화재감지거나 스프링클러의 작동시간, 연기 확산 속도 및 smoke barrier의 크기 결정은 화재초기의 연기 유동과 직접적인 관계를 가지는데, 화재 규모가 작은 초기단계의 화재는 pool fire의 특성을 가지고 있다.

Pool fire에 관한 연구에 따르면 pool fire에 의해 생성된 Thermal plume 영역에서는 화염에 의해 주어지는 규칙적인 와류유동이 존재하고 있음을 보고하고 있으며,<sup>1-3)</sup> 화원크기, 열 발생율, 레이놀즈 수 및 연료 등 광범위한 범위에 걸쳐 조사되었다.

규칙적인 와류유동의 주기에 대한 실험적 연구들은 다양한 측정방법들을 이용하고 있으며, plume의 주기

를 화원의 표면적 혹은 화원의 직경과 같은 물리적인 값들과의 상관관계로 표현하고 있다. Hamins<sup>1)</sup> 등은 다양한 실험적 결과들을 정리한 후 plume 주기  $f$ 와 화원 직경  $D$  사이에  $f \propto D^{-0.49}$ 의 관계식이 성립함을 보고하였다.

Thermal plume이 천장과 충돌한 후 천장제트(ceiling jet)가 형성되기 때문에 연층은 plume의 유동특성과 밀접한 상관관계를 가질 것이다. 즉, plume의 주기적인 충돌에 의한 유동이 연층을 지배하게 될 것이다.

화재에 의해 천장아래에 형성되는 연층내에 주기적인 vortex가 형성됨을 Atkinson<sup>3)</sup>의 실험적 연구에서 확인되었으나 vortex 생성의 원인과 거동에 대해서는 구체적인 연구결과는 제시되지 않고 있다. 단일 Vortex 충돌에 대한 연구결과들도 수행되었지만 단일 볼텍스에 국한된 유동특성 연구결과를 연기거동에 적용하는

<sup>†</sup>E-mail: yshan@kimm.re.kr

것은 불가능하다.

최근 활발하게 사용되는 전산유체해석 기법을 이용한 Field 모델<sup>6)</sup>이 Zone 모델보다 정확도 측면에서 훨씬 유리하지만 실제 물리적 현상을 계산과정에 적용하기 위한 정확한 모델링 기법의 개발이 필수적이다. 특히 터널이나 건물공간에서의 화재현상을 필드모델로 계산할 경우 현재의 컴퓨터 계산 능력이 제한되기 때문에 정확한 연층예측을 위해서는 연층거동에 대한 유동현상의 정확한 이해로부터 유도된 연기선단 모델의 개발이 절실히 요구된다.

본 연구에서는 화원의 주기성이 천장아래에 형성되는 연층에 미치는 영향을 정성적으로 파악하고자 한다. 이를 위해 연속적으로 분사되는 연속제트와 주기적으로 분사되는 ON-OFF 제트의 연층 형성과정을 비교하였다. Pool 화재로 화원을 구성할 경우 plume에 의해 형성되는 연층의 정밀한 유동 가시화 및 계측이 어렵기 때문에 정성적 유동현상의 관찰이 곤란하다. 따라서 본 실험에서는 kerosene 입자를 섞은 등은 유동장을 사용하였다. 실험은 실제 field 모델에서 많이 사용되는 연속제트와 plume의 주기적 특성을 모사한 ON-OFF 제트의 유동조건에서 수행되었다. 연구의 세부사항으로 두 유동조건에 대해 연층 형성과정을 가시화하였으며, 연층 두께를 비교하였다.

## 2. 실험장치

Fig. 1에서 보는 것처럼 충돌 등은 유동장이 연층형성과정 가시화를 위해 사용되었다. 장치는 크게 충돌 유동장, 유량계측 시스템, 가시화입자를 생성시키는 입자 공급시스템 및 유동조건 제어부로 구성되어 있다.

충돌 유동장은 두 개의 평판으로 구성되어 있으며, 하판의 중앙에 분사노즐이 설치되어 있다. 외부 유동에 의한 교란을 방지하기 위해 상판과 하판 주위로 일

정한 거리를 두고 아크릴판을, 상하 측에는 스텐인레스 철판을 설치하였다.

노즐은 내경(D)이 9.7 mm이고 길이가 30 cm인 원형 파이프를 사용하였으며, 상판과 하판의 크기는 90D인 원형이며, 두 판 사이의 높이 H는 80 mm로 고정하였다.

실험에 사용된 작동유체는 공기의 주성분인 질소가스이다. 압력조절기와 orifice로 구성된 유량 계측 시스템은 실험에 필요한 질소가스의 유량을 제어한다.

실험은  $Re(=UD/\nu)$ 가 450인 유동장에 대해 수행되었다. 이때 Re는 제트의 노즐 직경을 기준으로 정의된 것이다.

충돌유동장에 형성되는 유동장은 유동조건 제어부를 통해 제어된다. 유동조건 제어부는 두개의 timer와 릴레이로 구성된 작동시간 조절용 valve controller로 구성되며, 3방향 솔레노이드 밸브의 개폐시간을 조절하므로써 유동장 제어가 가능하다.

노즐로부터 계속적으로 분사되는 연속제트는 ON-timer를 충분히 길게 작동시키므로써 구현된다. Plume 유동을 모사한 주기적인 유동은 ON-timer와 OFF-timer의 작동시간을 조절하므로써 노즐로부터 충돌 유동장으로 공급되는 주기가 변경된다. 한 주기 동안에 ON-timer가 작동하는 시간동안은 작동유체가 test section으로 공급되며, OFF-timer가 작동하는 동안은 작동유체가 3방향 솔레노이드 밸브의 다른 출구를 통하여 대기로 배출된다. 주기적인 유동장에서는 ON timer 작동시간은 0.4초, OFF-timer 시간을 0.4초를 사용하였으며, 1.25 Hz의 주파수에 해당된다.

분사제트의 중심을 원점으로 하여 반경방향을 r좌표로, 원점에서 수직방향을 y좌표로 정의하였으며, r분사제트의 중심을 원점으로 하여 반경방향을 r좌표로, 원점에서 수직방향을 y좌표로 정의하였으며, r 방향은 노즐직경 D, 수직방향은 높이 H를 대표길이라고 사용하여

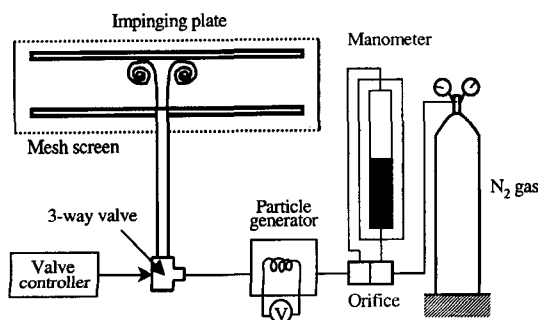


Fig. 1. Schematic of experimental apparatus.

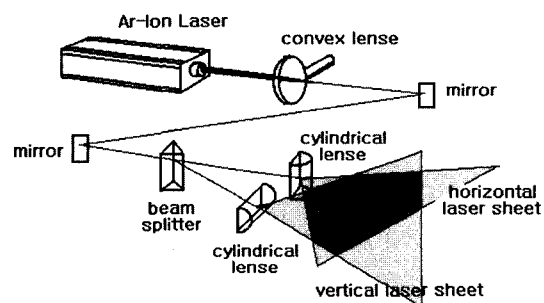


Fig. 2. Schematic of visualization system.

무차원화 하였다.

충돌 유동장을 가시화하기 위해 레이저 평면광 기법을 사용하였다.

Fig. 2는 실험에 사용된 유동장 가시화 장치의 개략도이다. 유동 내에 포함된 미세 kerosene 입자가 laser 평면광을 통과할 때 산란되는 상(image)을 디지털 비디오 카메라를 사용하여 녹화하였다. 광원은 Ar-Ion laser(최대출력 5W)로 3W의 출력을 가진다. 발생한 laser를 초점거리 1.5 m의 볼록렌즈를 통해 test section에 초점을 맞춘 다음, cylindrical 렌즈를 통과시켜 수직 평면광을 만들었다. 이 때 laser sheet의 두께는 대략 1 mm이다.

레이저 산란용 입자는 kerosene을 증발시킨 것으로 수  $\mu\text{m}$ 의 직경을 가지고 있어 충돌 제트 유동장을 잘 추종한다. 입자 발생기는 전압조절기와 열선으로 구성되었으며, 입자 생성량은 열선에 공급되는 전압을 변경하므로써 조절 가능하다.

### 3. 실험결과 및 토의

연기가 노즐에서 분사되어 수직방향으로 상승할 때 연기제트 선단은 주변 정지 유체와의 속도 구배에 의해 생성된 볼텍스 형태로 평판과 부딪히게 된다. 유동 방향이 수직방향에서 수평방향으로 바뀌게 되며, 천장제트의 선단은 한 개의 toroidal vortex를 형성하여 반경방향으로 진행한다. Fig. 3에서 관찰할 수 있듯이 선단 볼텍스 형상은 천장과 부딪힌 최초의 연기가 vortex의 중심을 차지하는 나선형 형태이며, 뒤따르는 연층이 계속적으로 볼텍스의 외곽으로 말려 들어가면서 vortex 크기가 성장된다. 선단 볼텍스 표면에서는 주위 공기와의 속도 구배에 의해 유도 볼텍스(induced vortex)가 형성되며, 선단 볼텍스의 바깥 궤적을 따라 선단 볼텍스의 후류로 이동한다. 선단 볼텍스의 뒤쪽에 도달한 유도 볼텍스들은 선단 볼텍스의 선회에 의

해 선단 볼텍스에 흡수되는데, 생성되는 유도 vortex의 개수는  $Re$ 가 따라 변화한다. 선단 볼텍스를 뒤따르는 천장제트는 선단볼텍스와는 달리 얇은 경계층을 이루면서 선단볼텍스의 후류를 형성하고 있음을 관찰할 수 있다. 이러한 가시화 결과는 실제 화재 연구<sup>3,7)</sup>에서 관찰되는 연층 형태와는 상당히 차이가 존재한다.

어느 반경에서의 연층두께 변화를 관찰하면 연속제트의 경우 선단볼텍스가 지나가는 시점에서는 연층이 두껍게 형성되지만 이 선단이 지난 후에는 매우 얇은 연층이 형성된다.

실제 초기화재에서는 plume이 주기성을 가지고 있기 때문에 천장과 충돌에서도 주기성의 영향이 관찰된다. Fig. 4는 주기성을 모사한 ON-OFF제트의 가시화 결과이다. 그림에서 알 수 있듯이 주기적인 충돌에 의해 생성되는 선단 볼텍스들이 연속적으로 연층을 이루면서 반경방향으로 진행하는 것을 볼 수 있다. ON-OFF제트의 경우 Fig. 3의 연속제트에서 관찰되는 연층의 형상과는 차이가 존재함을 알 수 있다. 즉 반경을 따라 모든 위치에서 연층 두께가 거의 일정하게 유지됨을 알 수 있으며, 실제 화재 연구결과<sup>3,7)</sup>에서 관찰되는 연층의 특성과 동일함을 알 수 있다. 따라서 ON-OFF 제트에 의한 실험결과들이 실제 화재에서의 연층 특성과 정성적으로 일치함을 알 수 있다.

충돌 후 형성되는 천장제트의 선단 vortex 생성주기는 공급되는 ON-OFF 제트 주기와 동일하며 유도 볼텍스들이 연속제트처럼 선단 볼텍스에 흡수된다. 즉 한번의 충돌에 하나의 선단볼텍스가 형성됨을 알 수 있다. 따라서 ON-OFF 제트와 같이 실제 pool화재에 의해 형성된 천장제트<sup>7)</sup>의 선단볼텍스 생성 주기는 기존에 알려진 plume의 주기<sup>1,2)</sup>와 일치할 것으로 사료된다.

ON-OFF 제트에서 생성된 선단 볼텍스의 크기가 연속제트에 비해 작지만 plume의 주기적인 충돌은 주변 공기의 유입을 증가시켜 연층두께를 두껍게 하는 역할을 담당하고 있음을 알 수 있다.

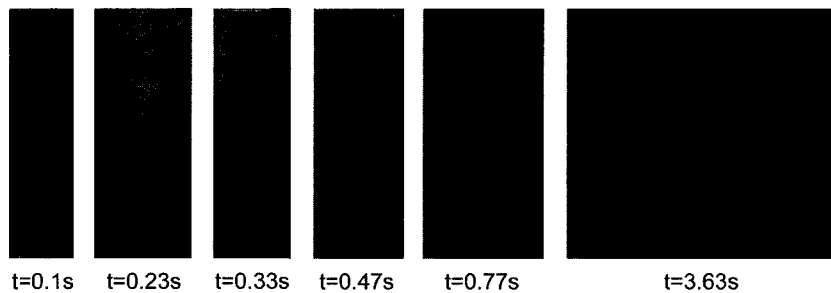


Fig. 3. 연속제트에 의한 천장제트 형성.

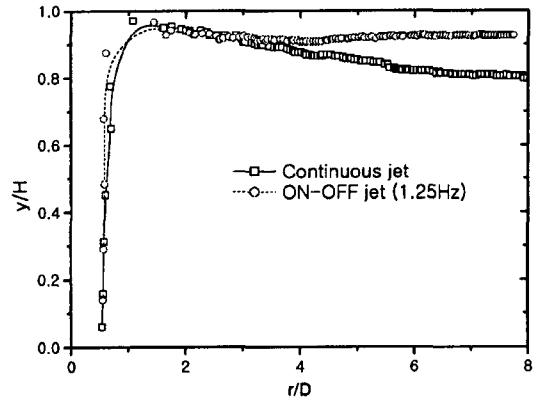


Fig. 4. ON-OFF 제트에 의해 형성된 천장제트.

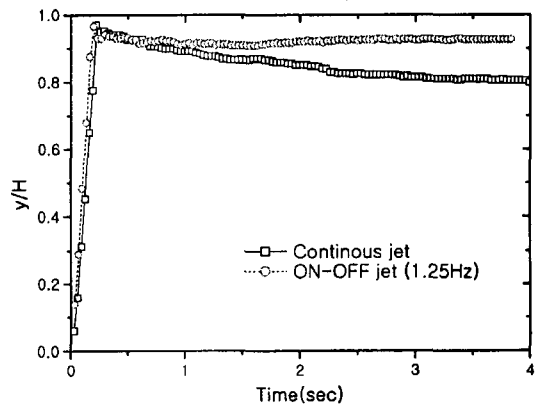
Fig. 4의 그림에서 화원과 멀리 떨어진 위치에서 화원중심으로 공기가 유입되는 현상인 back-flow가 주기적인 층들에 의해 형성된 볼텍스들의 상호작용과 밀접한 관계를 가지고 있음이 확인된다. Fig. 4에서 볼 수 있듯이 제트 중심에 가까운 vortex의 형상이 강한 선회에 의해 원형을 유지하고 있지만 앞선 층들에 의해 생성된 볼텍스의 형상은 원형을 유지하지 못하고 core의 아래부분이 뒤따르는 vortex의 외곽을 따라 제트 중심쪽으로 이동되는 형상을 보이고 있다. 즉, 층들 시 발생된 선단제트는 vortex core를 중심으로 위부분은 공급제트에 의해 반경방향으로 움직이지만 core의 아래부분은 vortex의 선회에 의해 제트 중심쪽에서의 back-flow를 발생시키게 되며, 계속적인 층들에 의해 생성된 일련의 vortex들에 의해 제트 중심에서 멀리 떨어진 곳의 공기를 제트 중심방향으로 이동시키게 된다.

천장하 특정위치에서의 연층 두께는 smoke barrier 폭을 결정하는 중요한 설계인자가 된다. 연층 두께가 barrier 폭보다 두꺼울 경우 연기는 barrier를 넘어 다른 공간으로 계속적으로 이동하여 재실자들을 위협하게 할 것이다.

Fig. 5는 연층두께와 밀접한 관계를 가지는 선단 vortex core의 위치를 시간에 따라 정리한 것이다. 그림에서 보여주는 바와 같이 연속제트의 경우 vortex의 크기를 성장시키는 운동량이 계속적으로 공급되기 때문에 일정시간 동안만 운동량이 공급되는 ON-OFF 제트에 비해 상대적으로 크다. 이러한 사실에 의해 선단 볼텍스의 크기는 운동량의 공급시간 즉 plume의 주기



(a) r/D vs. y/D



(b) time vs. y/D

Fig. 5. 유동에 따른 연층두께 변화.

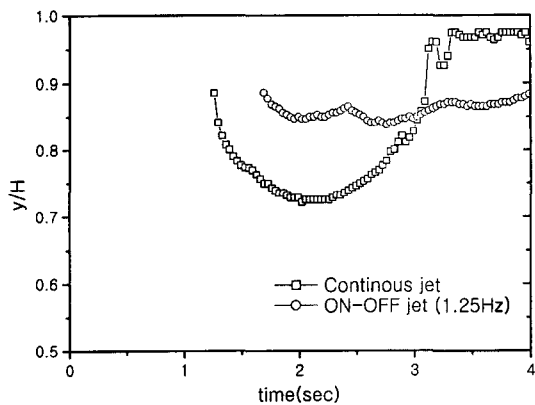


Fig. 6. r=5.0D에서의 시간에 따른 연층두께 변화.

와 밀접한 관계를 가짐을 유추할 수 있다. 주기가 긴 화재의 경우에 연층두께가 두껍게 성장하게 된다.

Fig. 6은 연속적인 연층을 형성하고 있는 반경방향

$r = 5.0D$ 에서 측정된 시간에 따른 연층두께 변화를 보여준다.

연속제트의 경우 Fig. 3의 마지막 사진에서 관찰할 수 있듯이  $r=5.0D$ 에서의 연층두께는 큰 선단 불텍스가 통과한 후에 급격하게 감소하지만 주기적인 제트 경우  $r=5.0D$ 에서 최초의 선단 불텍스가 통과한 후에 계속적으로 충돌에 의해 생성된 불텍스들이 통과하기 때문에 연층 두께가 일정하게 유지되는 것이 관찰된다. 이것은 주기적인 충돌에 의해 형성된 주 vortex의 일련이 계속적으로 두꺼운 연층을 형성하면서 반경방향으로 이동하고 있음을 보여주고 있으며, 실제 화재 실험의 결과와 동일하다. 따라서 실제화재에서의 정확한 연층두께 예측을 위해서는 plume의 주기적인 충돌을 고려한 모델의 적용이 반드시 필요함을 알 수 있다.

#### 4. 결 론

연속제트와 ON-OFF 제트에 의해 평판아래에 형성되는 연층의 유동장 가시화 결과와 연층두께를 비교함으로써 화재 plume의 주기성이 연층형성에 미치는 정성적인 영향을 파악하였다. 사용된 연기는 질소가스와 가열에 의해 증발된 kerosene 입자와의 혼합기체이며, 유동장 가시화방법으로 laser sheet beam에 의한 단면 촬영방법이 채용되었다.

연속제트와 ON-OFF제트의 평판충돌 현상을 비교함으로써 다음과 같은 결과를 얻었다.

1. 주기적인 충돌에 의한 연층의 형성과정을 가시화하였으며, Atkinson에 의해 보고된 vortex들은 plume의 주기적인 특성에 의해 형성됨을 확인하였으며, 생성주기 또한 plume의 변동주기와 일치함을 확인하였다.

2. ON-OFF 제트의 선단불텍스의 크기는 연속제트의 선단불텍스보다 작지만 연층두께 측면에서는 더 두껍다. 이것은 plume의 주기성에 의한 주변 공기유입에 기인한다.

3. ON-OFF 제트의 연층 가시화로부터 외부에서 화원쪽으로의 back-flow는 연속적으로 형성되는 vortex들과 상관관계를 가진다.

이상의 결과로부터 화재로부터 형성되는 연층이 ON-OFF제트의 특성을 가지고 있음을 확인하였다. 이들로부터 화원근방에서의 연층은 충돌에 의해 형성되는 불텍스들의 거동에 의해 지배되기 때문에 정확한 예측을

위해서는 주기적인 plume특성을 고려한 연층모델의 개발이 조속히 이루어져야 함을 알 수 있다.

#### 기호설명

- D : ON-OFF 제트 내부직경(=9.7 mm)  
 H : 노즐출구와 충돌판 사이 수직거리(=80 mm)  
 r : 반경방향 좌표  
 y : 수직방향 좌표  
 U : ON-OFF 제트 분사속도  
 v : 유체의 동점성 계수  
 Re : Reynolds number (=UD/v)

#### 참고문헌

1. Hamins A., Yang J. C., Kashiwagi T., "An Experimental Investigation of the Pulsation Frequency of Flames", 24-th Combustion Symposium, 1695-1702(1992).
2. Weckman E. J. and Sobiesiak A., "The Oscillatory Behavior of Medium-scale Pool Fires", 22-th Combustion Symposium, 1299-1310(1988).
3. Atkinson G., "Smoke Movement Driven by a Fire Under a Ceiling", Fire Safety Journal, Vol. 25, 261-275(1995).
4. Walker J. D. A., Smith C. R., Cerra A. W. and Doligalski T. L., "The impact of a vortex ring on a wall", J. Fluid Mech., Vol. 181, 99-140(1987).
5. Naitoh T., Banno O. and Yamada H., "Longitudinal Vortex Structure in the Flow Field Produced by a Vortex Ring Impinging on a Flat Plate", Fluid Dynamics Research, Vol. 28, 61-74(2001).
6. McGrattan K. B. Forney G. P., Floyd J. E. and Hostikka S., Fire Dynamics Simulator(version 2.0) - User's Guide, NISTIR 6783(2001)(<http://fire.nist.gov/fds>).
7. Kim M. B. and Han Y. S., "Tracking of the Smoke Front Under a Ceiling by a Laser Sheet and Thermocouples", Fire Safety Journal, Vol. 34, 287-295(2000).
8. Alpert R. L., "Turbulent Ceiling-Jet Induced by Large-Scale Fires", Combustion Science and Technology, Vol. 11, 197-213(1975).