

용착금속의 저온균열 감수성 평가방법

김 희 진 · 강 봉 용

Evaluation Methods for Cold Crack Susceptibility of Deposited Metal

Hee Jin Kim and Bong Young Kang

1. 서 론

용접부에서 발생하는 저온균열은 발생위치에 따라 열영향부 균열과 용착금속부 균열로 대별된다. 열영향부에서 발생하는 균열은 모재의 용접성에 크게 의존하기 때문에 강재의 용접성 향상과 더불어 많은 연구가 수행되어 왔으며, 이를 평가하는 방법도 여러 가지가 제안되어 있다. 그런데 최근 강재의 용접성이 획기적으로 향상되면서 용착금속에서의 저온균열 발생 빈도수가 증가함에 따라 용착금속에 한정하여 저온균열 감수성을 평가할 수 있는 시험방법이 필요하게 되었다¹⁾. 이러한 필요성에 의해 다양한 방법들이 제안되어 사용되고 있으나 아직 표준화된 방법은 없으며 효율성에 있어서도 다소의 논란이 있다.

이에 본 기술보고에서는 지금까지 문헌에서 보고된 다양한 평가방법을 취합하여 보고하고 각각에 대한 장단점을 실용적인 측면에서 분석하고자 하였다.

2. 시험방법의 분류

용접부에서 발생하는 저온균열(cold crack)은 다음의 세 가지 인자, 즉 (i) 확산성 수소(diffusible hydrogen), (ii) 인장 잔류응력(tensile residual stress), (iii) 취약한 미세조직(susceptible microstructure) 등이 임계수준을 초과하는 경우에 한하여 발생한다. 그런데 용착금속의 미세조직은 용접재료가 선정되면 결정되는 사항임으로, 용접시공과정에서 고려되는 사항은 나머지 두 가지 인자이다. 이들 두 가지 변수 중에서 어느 인자를 변수로 하여 시험을 수행하는가에 따라 시험방법에 차이가 있게된다. 즉 잔류응력을 변수로 하고자 하면 외부에서 임의의 응력을 부가할 수 있어야 하며, 확산성 수소량을 변수로 하고자 하면 이를 자유로이 변화시킬 수 있어야 하는 것이다. 문헌에 보고된 시험방법

들을 응력상태에 따라 분류하여 보면 (1) 외부에서 응력을 부가할 수 있도록 되어있는 '외부구속 시험' 방법과 (2) 시편 자체에서 발생하는 응력에 의해 균열이 생성되도록 하는 '자체구속 시험' 방법의 두 가지로 분류할 수 있다. 외부구속시험은 응력을 변수로 하는 시험방법이기 때문에 상온에서 시험이 이루어지는 반면, 자체구속시험은 확산성수소량을 변수로 하기 때문에 이를 변화시키기 위하여 예열을 하게된다. 따라서 자체구속 시험의 실제 실험변수는 용접 예열온도가 된다.

3. 외부구속 시험(External restraint test)방법

수소가 유입된 재료에 외부로부터 인장응력을 부가한 상태에서 방치하게 되면 일정시간이 경과한 후에 파단에 이르게 된다. 그런데 만약 응력이 임계치 보다 낮으면 경과시간에 관계없이 균열이 발생하지 않는다. 이러한 응력조건, 일반적으로 1,000시간이 경과하여도 '균열이 발생하지 않는 응력의 상한치를 한계응력이라고 하는데, 한계응력이 높을수록 균열 저항성이 우수한 것이다. 이러한 한계응력은 확산성수소량 및 미세조직에 따라 변화한다. 외부구속시험을 실시하면 균열 저항성이 한계응력이라는 수치로 표현되기 때문에 재료의 균열 감수성을 매우 정량적으로 평가할 수 있다는 장점이 있다. 따라서 용접재료의 수소함량 변화에 따른 또는 용접재료의 화학조성의 변화에 따른 저온균열 감수성을 한계응력이라는 수치로 정량화 할 수 있는 것이다.

거의 대부분의 외부구속시험들은 용접열영향부의 저온균열 감수성을 평가하고자 개발되었던 것으로, 여기에는 임플란트시험(implant test)이 가장 잘 알려져 있으며 그밖에도 TRC시험(tensile restraint test), RRC시험(rigid restraint test) 등이 있다. 용착금속의 저온균열 평가에서는 이러한 시험들을 다소 변형하여 사용하고 있다.

3.1 정하중 파단 시험 (Constant load rupture test)

본 시험은 재료의 물성 및 조직이 수소취성에 미치는 영향을 평가하고자 수행하는 가장 고전적인 시험방법으로써, 재료의 수소취성 현상 발생 여부, 발생 정도, 발생기구 등을 연구하는데 많이 사용되는 시험방법이다. 이렇게 용접과는 전혀 관계없이 사용되었던 시험을 용착금속의 저온균열 감수성 평가용으로 사용하였을 따름이다. Wakinson²⁾은 용착금속부에서 채취한 인장 시편에 일정 깊이의 노치 가공을 하고 외부로부터 수소를 주입(charging)한 다음 일정하중 상태에서 파단에 이르게 하였다. 본 시험은 용접부에서 채취한 시험편을 사용하는 것이기 때문에 실제 용접부에 존재하는 확산성수소 및 잔류응력 등은 완전히 배제한 상태에서 단지 미세조직의 수소취화 거동만을 고려하는 시험방법이다. 시험결과는 Fig. 1과 같이 적용응력에 따른 파단시간의 변화로 나타나는데, 적용응력이 낮아 질수록 파단시간은 증가하는데 일정 한계치 이하의 응력조건에서는 파단이 일어나지 않는다. 이렇게 파단이 일어나지 않는 최대응력을 LCS(lower critical stress)라고 하고, LCS와 무수소(hydrogen free) 상태에서의 인장강도의 관계로부터 취화지수(embrittlement index, EI)를 구하게 된다. Watkinson은 이러한 시험방법을 이용하여 용착금속 성분계에 따른 EI의 변화 측정하여 보고하였다²⁾.

한편 Wildish 등³⁾은 노치를 가공하지 않은 인장시편에 수소를 주입(charging)하고, 저변형율(slow strain rate)시험을 실시하여 인장성질의 변화를 측정하였다. 그리고 실험결과는 균열지수(cracking index)로 정량화 하였는데, 이러한 균열지수를 활용함으로써 저온균열 저항성에 미치는 미세조직의 영향을 체계적으로 규명할 수 있었을 뿐 아니라 용착금속의 강도와 저온균열 저항성이 동시에 향상되는 용접재료 개발 가능성을 보여 주었다⁴⁾.

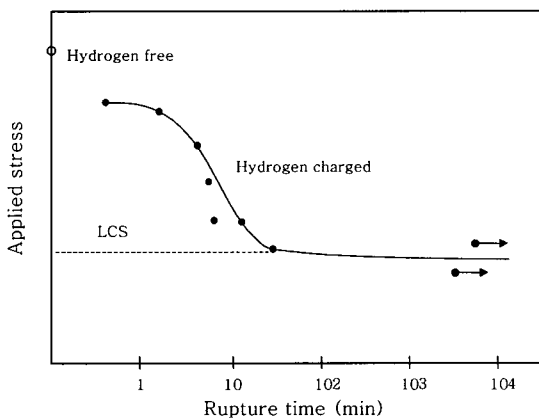


Fig. 1 Typical test result of constant load test

3.2 용착금속 임프렌트 시험 (Weld metal implant test)

임프렌트 시험 방법은 1969년에 Granjon⁵⁾에 의해 보고된 시험방법인데, 이후 시험결과의 신뢰성을 향상시키기 위하여 시편형상이 다소 변형되어 사용되고 있다^{6,7)}. 본 시험방법은 모재의 저온균열 감수성을 평가할 목적으로, 즉 용접열영향부에서 발생하는 저온균열을 모사하기 위하여 용접열영향부를 실제에 가까운 상태에서 재현하는 것이다. 즉 준비된 모재 시험편에 용접을 실시하여 용접열영향부의 미세조직과 확산성 수소가 실제와 가까운 상태에서 모사 되도록 한 것이다. 본 방법은 가장 잘 알려져 있는 시험방법일 뿐만 아니라 각 국에서 국가규격으로 규격화되어 있는 시험방법이다. 따라서 본 보고에서는 이에 대한 설명은 생략하기로 한다. 이렇게 잘 정립된 시험방법을 Hart 등⁸⁾이 용착금속의 저온균열 감수성을 평가할 목적으로 용착금속부에서 시편을 채취하여 모재 대신 사용하였을 따름이다. 이들은 51mm 두께의 강판에 다층용접을 실시하고 용착금속부에서 임프렌트시편을 채취하여 시험을 실시하였다. 그리고 용착금속부에는 최대 항복응력에 도달하는 잔류응력이 존재한다고 가정하고, 외부응력이 항복응력인 상태에서도 균열이 발생하지 않는 수소량을 Fig. 2와 같이 추정하였다. 즉 무예열 용접이 가능하기 위해서는 용접재료의 확산성수소량이 어느 수준 이하가 되어야 한다는 결론을 도출하였던 것이다.

그러나 본 방법은 시편 준비 과정에서 마찰용접을 사용해야 하는 불편함이 있고, 항상 열영향을 받은 상태의 용착금속만을 평가하게 된다는 취약점이 있다. 용착금속에는 '열영향을 받은 용착금속'(HA 용착금속)과 '응고상태에 있는 용착금속'(AD용착금속)으로 구분되는데, 저온균열에 보다 취약한 'AD용착금속'은 평가할 수 없다고 하는 것이다.

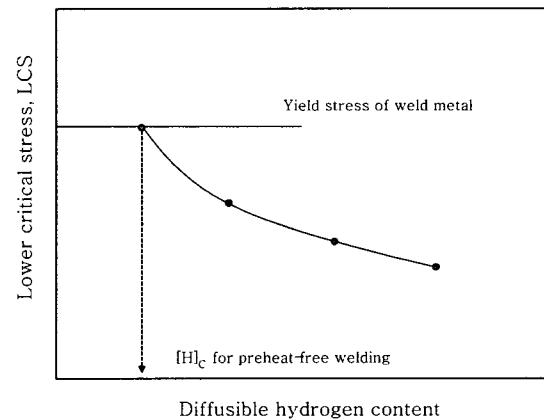


Fig. 2 Typical test result of implant test

3.3 LB-TRC (Longitudinal-butt tensile restraint cracking) 시험

본 방법은 기존의 TRC시험과 유사한데, 이를 용착금속의 저온균열 감수성을 평가할 수 있도록 한 것이다^{10,11)}. 그림 3과 같이 시편 중앙에 U홈이 가공된 두 개의 시편을 서로 밀착시킨 상태에서 U홈에 용접을 실시한 다음, 외부에서 응력을 가하여 용접부가 횡방향으로 파단되도록 하는 시험이다. 본 시험에서도 시험변수는 외부응력의 크기이며, 응력에 따른 파단시간을 측정하는 것이다. 응력값이 낮을수록 파단에 이르는 시간이 길어지는데, 궁극적으로 Fig. 1에서 보여준 바와 같이 파단이 일어나지 않는 한계응력에 도달하게 된다. 따라서 'AD용착금속'의 저온균열감수성을 한계응력이라는 정량적인 수치로 평가할 수 있도록 한 것이다.

이 방법은 실제 용접부에서 나타나는 횡균열을 모사하고 용접재료가 가지는 확산성수소량이 그대로 용접부에 작용되기 때문에 시험조건이 실제 용접조건과 매우 유사하다는 장점이 있다. 그러나 본 시험방법은 단층용접부에 대한 평가에 한정되며, 모재의 희석이 실제 다층용접부 보다 많고, 시편에 인장응력은 가해 주어야 하기 때문에 이에 필요한 장비가 구비되어 있어야 한다.

4. 자체구속 시험 (Self-restraint test) 방법

앞에서 설명한 '외부구속시험'에서는 시편에 하중을 부가하여야 하기 때문에 이를 위한 장비가 구비되어 있어야 한다. 또한 파단에 이를 때까지 장시간 기다려야 함으로 여러 대의 장비를 구비하고 있어야 한다. 그리고 용접부에서 발생하는 잔류응력은 용접개선 및 구속 정도에 의해서 결정되는 사항이기 때문에 용접시공자가 변경시킬 수 있는 변수가 되지 못한다. 즉 '외부구속시험'에서 실험변수로 사용하는 외부응력이 실제 용접시공에서는 변수로서의 역할을 하지 못한다는 것이다. 실제

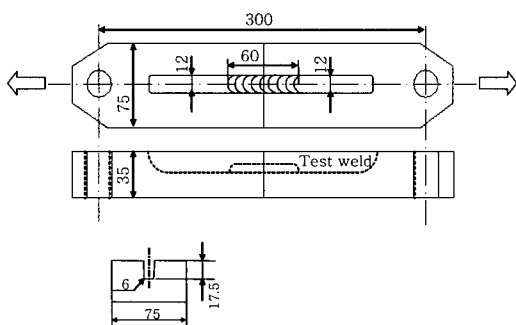


Fig. 3 Specimen geometry of LB-TRC test specimen¹¹⁾

용접시공에서 저온균열과 관련하여 사용하는 수단은 용접예열이며, 저온균열 감수성의 척도는 예열온도인 것이다. 그런데 이러한 예열온도 만을 변수로 하기 위해서는 모든 시편에서 구속조건이 동일하여야 한다. 이를 위해서 시편은 강성체(rigid body)가 되도록 준비하여 자체구속에 의하여 잔류응력이 발생되도록 한다. 자체구속에서는 내부에서 발생하는 응력들이, 즉 응고과정에서 발생하는 응력, 냉각과정에서 수축으로 발생하는 응력, 변태과정에서 발생하는 응력 등이 용접부에 그대로 재현됨과 동시에 용접부에 나타날 수 있는 최대치에 이르게 된다. '자체구속시험'은 시편에 실제로 작용하는 잔류응력치를 정확히 알 수는 없지만 이들이 최대인 상태에서 예열온도를 변수로 하여 균열 발생정도를 측정하고자 하는 시험방법인 것이다.

4.1 Y-그루브 균열시험

모재의 저온균열 감수성을 평가하기 위하여 제안된 y-groove 균열시험은 매우 광범위하게 사용되었는데, Alcantara 등¹²⁾은 용착금속에서의 저온균열 감수성 평가를 위하여 Y-그루브 형태의 시편을 사용하여 초층용접 만을 실시하고 루트부로부터 발생한 저온균열의 정도를 평가하였다. 시편의 형상은 Fig. 4와 같이 y-그루브 시편과 유사한데, 단지 그루브 형상만 Y형으로 변화시킨 것이다. 용접하고자 하는 그루브 면을 제외하고는 모든 시편이 일체화되어 강성체를 유지하고 있다. 이러한 시편에 단층 용접을 실시하게 되면 용접선 진행방향으로 저온 균열이 발생하게 되는데, 이는 강관(pipe line)의 초층 용접부와 동일한 상황을 재현하게 되는 것이다. 그러나 본 시험방법으로는 다층용접부에서 관찰되는 균열을 재현하지 못한다는 약점이 있다. 즉 본 시험방법은 파이프라인의 초층 원주용접 전용으로만 사용될 수 있는 방법이다.

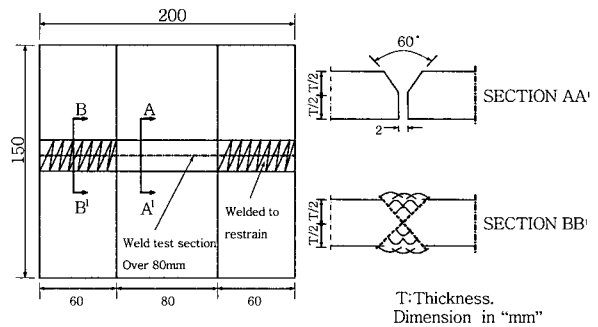


Fig. 4 Specimen geometry of Y-groove cracking test specimen¹²⁾

4.2 Gapped bead on plate (G-BOP) 시험

4.2.1 시험방법

본 시험은 1974년에 Graville 등¹³⁾에 의해 제안된 방법으로써, 50mm 두께의 한쪽 강판에 Fig. 5와 같이 0.75mm의 틈새를 가공하고 두 판재를 밀착시킨 상태에서 틈새에 수직되는 방향으로 bead-on-plate 용접을 실시하는 것이다. 용접후 시편이 냉각되면 용착금속의 수축에 의해 용착금속부에는 인장응력이 자체적으로 형성된다. 이러한 응력으로 인하여 비드 하단의 노치(notch)로부터 균열이 생성되고 성장하게 된다. 용접을 실시하고 48시간이 경과한 후에 용접부를 완전히 파단시켜 균열 여부 및 균열발생 정도를 측정한다. 저온균열에 의해 발생된 균열면의 관찰을 용이하게 하기 위하여 파단 전에 용접비드 부위를 350℃ 이상으로 가열하여 균열부를 산화시켜 착색되도록 한다. 균열에 의해 착색된 균열면을 Fig. 6에서 보여 주고 있는데, 전체 비드 단면적에서 균열이 차지하는 면적비로써 균열 정도(crack rate)를 측정하고, 이를 예열온도의 변화에 따라 평가함으로써 용접재료의 저온균열 감수성을 평가하게 된다. Fig. 7은 HY-80강용 수동 용접재료(AWS E10018M) 4가지에 대해 G-BOP시험을 수행하고 얻어진 결과인데, 이 결과에서 보듯이 저온균열 저항성에 있어서 커다란 차이가 있음을 확인할 수 있다.

이러한 G-BOP 시험방법은 가장 간단하고 저렴하다는 장점이 있지만 단층용접이라는 한계를 가지고 있다. 그리고 모재의 회석을 고려하면 다층용접부에 대한 평

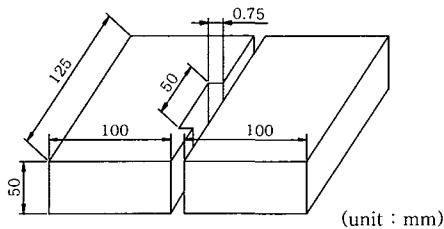


Fig. 5 Specimen geometry of G-BOP test specimen



Fig. 6 Fracture surface of broken G-BOP specimen

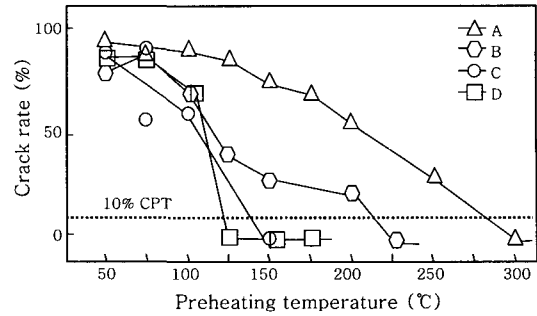


Fig. 7 Test result of G-BOP test on various E10018M electrodes

가와는 거리가 있다고 하겠다. 무엇보다도 G-BOP 시험결과인 균열발생율은 심한 편차를 보여주는 것이 일반적이데, 이러한 편차는 G-BOP시험에 있어서 아직도 표준화 되어야 할 시험변수가 많다고 하는 것을 의미하는 것이다. 최근 윤¹⁴⁾은 비드 단면형상에 따른 데이터의 분산 가능성을 제시하였는데, GMA용접에서는 보호가스의 종류에 따라 비드 단면형상이 변화하기 때문에 동일한 조건이라고 하더라도 비드 하단부에 작용하는 응력이 달라질 수 있다는 것이다. 만약 이것이 사실이라면 G-BOP시험은 비드형상의 영향이 균열 성장을 주도하여 원래의 목적인 미세조직의 저온균열 감수성 평가가 이루어지지 않고 있는 것이다. 따라서 G-BOP시험은 동일한 용접기법과 용접조건에서 비교평가가 이루어져야 할 것이다.

4.2.2 정량화

앞에서 설명하였듯이 G-BOP시험은 여러 가지 한계가 있음에도 불구하고 과거 여러 연구자들은 그들의 시험결과를 정량화하고 자 노력하였다. McParlan 등¹⁵⁾은 여러 가지 용접재료 및 기법을 사용하여 G-BOP시험을 실시한 결과로부터, 용착금속부의 저온균열 감수성은 합금원소 양이 증가할수록 그리고 확산성수소량이 증가할수록 증가한다고 하였다. 그리고 균열 방지에 필요한 예열온도를 다음과 같은 수식으로 정량화하였다.

$$\beta \tau_c = 3.75 (CE - 0.40) + \log (H_f)$$

여기서

$\beta = \beta_0/2.3$ and β_0 is constant dependent on geometry and boundary condition

τ_c = corresponds to the preheat temperature to give zero cracking

$CE = C + Mn/6 + Cr/5 + Mo/5 + Ni/15$ (in wt. %)

H_f = hydrogen content in ml/100g of fused metal

3.75(CE - 0.40) + log (H_f)로 표시되는 용착금속의 저온균열 감수성은 화학조성과 확산성 수소량의 상대적 비중을 보여주고 있는데, CE가 낮은 경우에는 확산성 수소량의 비중이 상대적으로 높아지기 때문에, 저강도 용착금속의 저온 균열은 대부분 확산성 수소량에 의존하고 있음을 보여준다. 그러나 CE가 높은 고강도 용접재료에 있어서는 확산성 수소량의 영향이 상대적으로 적게 나타난다고 하였다.

한편 Hart¹⁶⁾는 여러 가지 화학조성을 가지는 SMA 용접재료에 대하여 G-BOP시험을 수행하고, 다음 식과 같이 정의되는 10% CPT, 즉 10% 균열이 발생하는 예열온도(10% crack preheat temperature)를 합금 조성, 냉각속도($\Delta t_{800-500}$), 확산성수소량(H₂)의 함수로써 표현하였다.

$$10\% CPT = 188.4 CE_w - 108.3$$

여기서

$$CE_w = C + 0.378Mn + 0.145Ni + 0.468Cr + 0.299Mo - 0.012\Delta t_{800-500} + 0.039H_2$$

그리고 Chakravarti 등¹⁷⁾은 FCAW(flux cored arc welding), GMAW 및 SAW용접재료에 대해 G-BOP 시험을 실시하고 얻은 결과로부터, 보다 넓은 화학조성 범위에 대해 저온균열 방지를 위한 예열온도를 다음과 같은 실험식으로 표시하였다. 다음의 식에서 특이한 사실은 Cu의 첨가가 10% CPT를 낮추는 역할을 한다는 것이다. 즉 Cu는 용착금속의 저온균열 저항성을 향상시키는 역할을 하고 있다는 것을 의미하는데, 이는 매우 특이한 사실로써 향후 보다 확실히 규명되어야 할 사항이다.

$$10\% CPT = 487 CE_c - 75.3$$

여기서

$$CE_c = C + 0.07Mn + 0.03Ni + 0.22Cr + 0.16Si - 0.27Cu + 0.012H_2 - 0.006\Delta t_{800-500}$$

4.3 다층용접 저온균열시험

이상에서 설명한 자체구속시험들은 모두 단층용접에 의한 시험이다. 그런데 저자들이 보고하였듯이 실제 현장에서 발생되고 있는 용착금속부 저온균열은 대부분 다층용접에서 나타나고 있으며, 그것도 최종층 바로 아래에서 발생하고 있는 것이다¹⁸⁾. 그럼으로 단층용접에

의한 평가는 실제 현상을 재현하지 못함으로 상기한 수식으로 제안된 예열온도는 실제 현장에서 적용하는 예열온도와 어떠한 상관성도 가지지 못하는 것이다. 단지 Fig. 7의 결과와 같이 동급의 용접재료를 비교평가하는 용도로만 사용될 수 있는 것이다. 이러한 단점을 보완하기 위하여 실제 다층용접부를 그대로 모사한 시험 방법이 여러 가지 제안되어 있다. 이들은 모두 다층용접을 수행하도록 하고 있는데 단지 그루브 형상과 시편의 크기에 차이가 있을 뿐이다.

4.3.1 시험방법

(1) U-그루브 균열시험

이는 일본용접협회의 용접봉부회기술위원회¹⁹⁾에서 발표된 방법으로써 Fig. 8과 같이 25mm 판재에 U자 모양의 그루브를 가공하고 그루브 내에 5패스를 3층으로 용접한 것이다. 본 시험에서의 실험변수는 예열온도이다. 용접 후에 2번째 층까지 연마하고 연마된 면으로부터 균열 발생 여부를 관찰하고, 균열이 확인되면 모든 균열의 길이의 합($\sum l$)으로써 균열 감수성을 평가하는 것이다. 균열의 길이의 합($\sum l$)은 예열온도가 상승함에 따라 감소할 것으로 예상된다. 그런데 본 실험을 사용하여 얻어진 시험결과는 어디에도 보고되어 있지 않다. 이에 저자들은 본 시험방법의 효용성을 검증하고자 ER120 용접재료를 사용하여 GMA용접으로 U-groove 시험을 실시하여 보았는데, Fig. 9는 용접을 완료한 후의 용접시편을 보여주고 있다. 무예열 시편에 대해 표면을 연마하여 용착금속 내부를 관찰하여 보았으나 균열은 어디에서도 발견하지 못하였다.

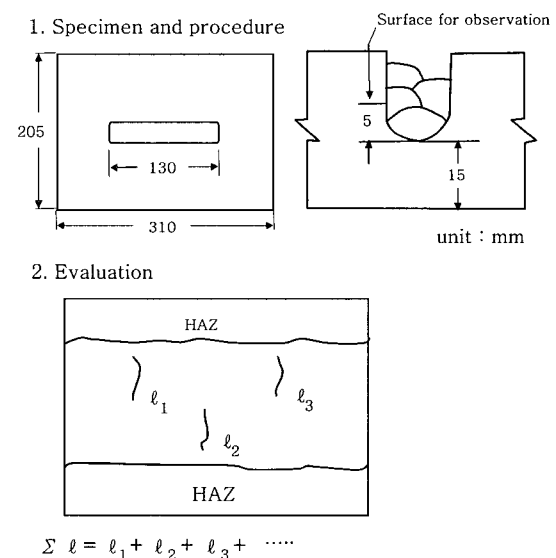


Fig. 8 Specimen geometry and evaluation procedure of U-groove cracking test¹⁹⁾

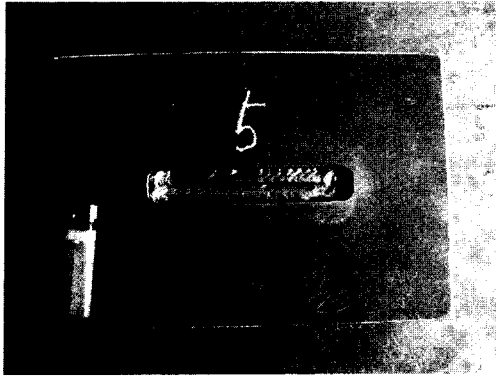


Fig. 9 Welded specimen of U-groove cracking test

(2) 후판 다층용접 균열시험

지금까지 기술한 모든 시험들이 현장에서 발생하는 저온균열 현상을 재현하지 못하고 있기 때문에 결국 현장조건과 동일한 조건에서 시험을 수행하는 방법이 제시되었다. 이러한 예를 Fig. 10에서 보여 주는데²⁰⁾, 50mm 두께의 후판을 바닥 판재에 완전히 구속시킨 상태에서 용접을 실시하고 있다. 시험 판재의 크기는 2mL×1.8mW로써 개선형상은 일반적으로 V형 그루브를 가진다. 용접이 완료된 상태에서 일정시간 대기중에 방치한 다음, 표면으로부터 순차적으로 연마하면서 용착금속 내부에 존재하는 저온균열을 확인한다. Fig. 11은 용접부 단면 형상과 일정 깊이로 연마한 표면에서

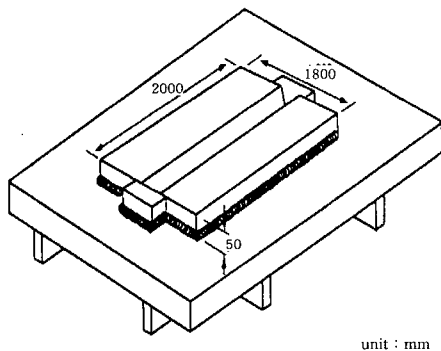


Fig. 10 Specimen geometry of multipass cracking test specimen²⁰⁾

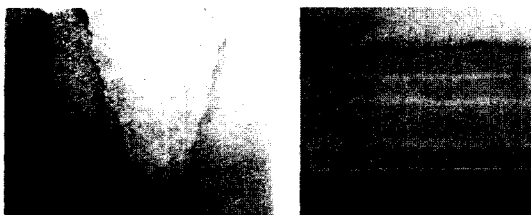


Fig. 11 Cross section of multipass cracking test specimen and its ground surface showing transverse cold cracks

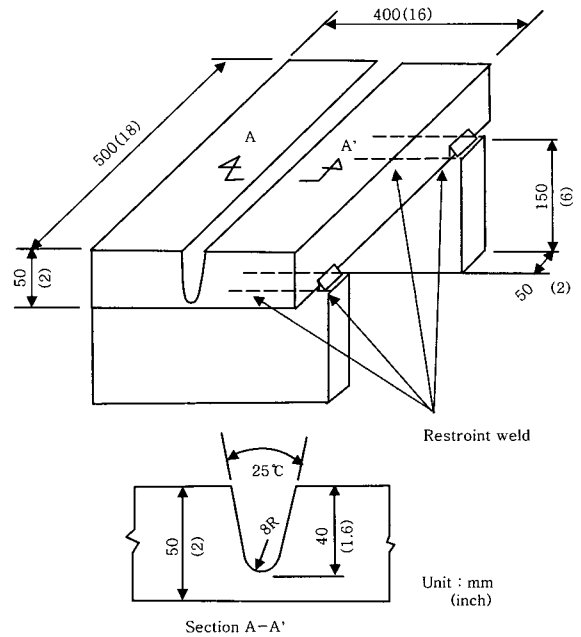


Fig. 12 Specimen geometry for multipass cracking test by Okuda et. al²¹⁾

발견된 저온균열들을 보여주고 있다. 이러한 저온균열은 예열온도가 증가함에 따라 감소하다가 완전히 소멸하게 된다.

과거에는 Fig. 10보다 크기가 작은 시편이 사용되었는데 Okuda 등²¹⁾은 500mm×400mm×50mm의 시편에 40mm 깊이의 그루브를 Fig. 12와 같이 가공한 시편을 사용하였다. 그리고 Yatake 등²²⁾은 이 보다도 작은 시편에 Y형 그루브를 가공하여 용접부 두께를 변화시킬 수 있도록 하였다. 이밖에도 그루브 형상에 있어서는 K형 그루브를 한 경우도 있으며²³⁾, 싱글베벨(single bevel) 그루브를 채용한 경우도 있다²⁴⁾. 그런데 그루브 형상에 관계없이 이들 모든 실험에서 횡방향으로의 균열을 보여 주었으며, 많은 균열이 내부에 잠복되어 있음을 보여 주었다. 이러한 특성은 현장에서 관찰되는 저온균열과 동일한 양상인 것이다. 따라서 이들 시험에 의해 얻어진 결과는 실제 현장에서 그대로 적용할 수 있는 예열온도를 제시하고 있는 것이다.

4.3.2 정량화

후판 다층용접 균열 시험을 수행한 연구자들은 저온 균열 감수성을 다음과 같이 용접예열온도로 정량화 하였다. Yatake 등²²⁾은 균열 방지를 위한 최저 예열온도를 확산성수소량, 모재의 두께 및 용착금속의 인장강도의 함수로 다음과 같이 제안하고 있다.

$$T_p(°C) = 120 + 120 \log(H_{JIS} / 3.5) + 5(hw-20) + 8(6_B - 83)$$

여기서

$H_{MS}(ml/100gr)$: diffusible hydrogen content measured by glycelin method

$hw(mm)$: height of weld metal

$\sigma_B(kg/mm^2)$: tensile strength of weld metal in all-weld-metal test

한편 Okuda 등²¹⁾은 다음 식을 제안하였는데, 이 식에서 두께의 영향이 빠진 것은 모든 실험을 40mm 두께의 용착금속에 대해서만 실시하였기 때문이다.

$$T_p(^{\circ}C) = 5.24 \sigma_B + 277 \log[H]_{D-GC} - 482$$

여기서

$[H]_{D-GC}$: diffusible hydrogen content measured by gas chromatograph method

σ_B : tensile strength of weld metal

이상의 두 식에서 알 수 있듯이 용착금속의 저온균열 감수성은 용착금속의 인장강도와 직접적인 관계가 있다는 것이다. 만약 용착금속의 강도가 경도 또는 탄소당량으로 예측 가능하다면 이들로부터 최저예열온도를 제시할 수 있을 것이다. 그러나 이러한 접근은 미세조직의 영향을 단순히 강도의 영향으로 대신하고 있어서 보다 다양한 미세조직에 대해 상기한 수식들의 적합성을 검증하여 볼 필요가 있다.

5. 맺음말

용접 예열의 목적은 열영향부에서의 균열방지 뿐만 아니라 용착금속부에서의 균열방지를 위한 것이다. 그리고 만약 용착금속에 있어서 필요로 하는 예열온도가 열영향부에 대해 필요로 하는 예열온도 보다 높다면 필요 예열온도는 모재보다는 용접재료를 우선적으로 고려하여 설정되어야 한다. 따라서 고강도 재료의 용접재료를 평가함에 있어서는 기계적 성질이외에도 용접재료의 저온균열 감수성이(모재의 평가와 병행하여) 필히 평가되어야 할 것이다.

이를 평가함에 있어 G-BOP시험은 간단하다는 장점이 있어 1980년대에는 많은 관심이 있었다고 보여지나, 시험 결과의 분산정도가 심하고 비드형상에 의한 영향이 우려되는 등 여러 가지 취약점이 발견되면서 1990년 이후에는 거의 자취를 감추었다. 특히 현장의 다층용접에서 절실히 필요로 하는 예열온도 산정에 전혀 도움을 주지 못한다는 한계를 보여 주었다. 그러한 상황에서 다층용접 저온균열시험은 연구결과가 꾸준히 발표되고 있으며, 용접 예열온도를 선정함에 있어 활용

가능한 결과를 제시하고 있다. 비록 시간과 경비가 많이 소요되는 시험방법이지만 현재로서는 가장 신뢰성 있는 시험방법이라고 판단된다. 그러나 현재 이들 시험을 기초하여 제안된 Yatake의 수식이나 Okuda의 수식 모두 미세조직의 영향을 인장강도로 대신하고 있어서 설득력이 다소 부족하다고 생각된다. 향후 보다 다양한 미세조직에 대해서도 이들의 수식이 적용되는지에 대해서는 추가적으로 확인할 필요가 있다.

감사의 글

본 기술보고는 저자중의 한사람인 강봉용박사의 학위 논문을 정리 보완한 것입니다. 학위과정에서 지도편달을 아끼지 않으신 황성은 교수님께 감사드립니다. 그리고 원고정리를 위해 수고한 김남훈, 박장호에게 고마움을 표합니다.

참고 문헌

1. B. A. Graville: Interpretive report on weldability tests for hydrogen cracking of higher strength steels and their potential for standadization: Welding Research Council Bulletin, No. 400, April, 1993
2. F. Watkinson: Hydrogen cracking in high strength weld metals, Welding Journal, 58-9(1969), 417s-424s
3. C. Wildash, R. C. Cochrane, R. Gee, D. J. Widgery: Microstructural factors affecting hydrogen induced cold cracking in high strength steel weld metal, Proc. of the 5th Int. Conf. on Trends in Welding Research, Georgia, USA, June 1998, 745-750
4. C. Wildash, R. Gee, R. C. Cochrane: Designing a microstructure to resist HIC in HS steels, Welding and Metal Fab., 68-7 (2000), 15-18
5. H. Granjon: The implants method for studying the weldability of high strength steels, Metal Construction and British Welding Journal, 1-11(1969), 509
6. J. M. Sawhill Jr., A. W. Dix, W. F. Savage: Modified implant test for studying delayed cracking, Welding Journal, 53-12(1974), 554s-560s
7. T. Changying et. al.: The investigation of implant cold cracking test, IIW Doc. IX-1729-94, (1994)
8. P. H. M. Hart, E. Watkinson: Weld metal implant test ranks Cr-Mo hydrogen cracking resistance, Welding Journal, 54-9(1975), 288s
9. H. J. Kim, B. Y. Kang: Effect of microstructure on cold cracking in weld metal, Journal of KWS, to be published (in Korean)
10. F. Matsuda, H. Nakagawa, K. Shinozaki: Evaluation of cold crack susceptibility in weld metal of high strength steels using LB-TRC test, Trans. of JWRI, 9-1(1980), 87-92

11. F. Maltrud: Lack of cold cracking with three self-shielded flux-cored wires, *Welding International*, **9-12**(1995), 976-979
12. N. G. Alcantara, J. H. Rogerson: A prediction diagram for preventing hydrogen-assist cracking in weld metal, *Welding Journal*, **63-5**(1984), 118s-122s
13. B. A. Graville, M. MacParlan: Weld-metal cold cracking, *Metal Construction and British Welding Journal*, **6-2**(1974), 62-63
14. J. G. Yoon: Private communication
15. M. McParlan, B. A. Graville: Hydrogen cracking in weld metals, *Welding Journal*, **-5**(1976), 95s-102s
16. P. H. M. Hart: Resistance to hydrogen cracking in steel weld metal, *Welding Journal*, **65-1**(1986), 14s-22s
17. A. P. Chakravarti, S. R. Bala: Evaluation of weld metal cold cracking using the G-BOP test, *Welding Journal*, vol. , no. 1, (1989), p. 1s
18. H. J. Kim, B. Y. Kang: Morphological characteristics of cold cracking in weld metal, *Journal of KWS*, to be published, (in Korean)
19. Japan Welding Association: Report of welding electrode study group, No. 29 (1990), 168 (in Japanese)
20. H. W. Lee, s. W. Kang, D. S. Um: A study on transverse weld cracks in thick steel plate with FCAW process, *Welding Journal*, **77-12**(1998), 503s-510s
21. N. Okuda, Y. Okata, Y. Nishikawa, T. Aoki, A. Goto, T. Abe: *Welding Journal*, **66-5**(1987), 141s
22. T. Yatake, N. Yurioka, r. Kataoka, E. Tsunetomi: Studies on delayed cracking in steel weldment(report 3): *Journal of JWS*, **50-3** (1981), 291-296
23. Japanese Welding Association: Cracking test for single-bevel groove multi-layer welds, *JWS Standard WES 1105-1985*, 1985
24. T. Okumura, K. Horikawa: Transverse crack in submerged-arc welding of 80kg/mm² tensile strength steel, *Int. Sym. on precaution of Cracking in Welded Structure*, 1971, IA7.1-IA7.13



- 김희진(金喜珍)
- 1953년생
- 한국생산기술연구원, 정밀접합용접팀
- 용접전원파형제어, 용접재료개발
- e-mail: kimhj@kitech.re.kr



- 강봉용(姜奉龍)
- 1960년생
- 한국생산기술연구원, 정밀접합용접팀
- 용접전원파형제어, 용접재료개발
- e-mail: kanbo@kitech.re.kr