

이중 U-슬롯을 이용한 광대역 마이크로스트립 안테나

정희원 오 은 실*, 윤 영 중**

Wideband Microstrip Antenna with the Double U-slots

Eun Sil Oh*, Young Joong Yoon** *Regular Members*

요 약

본 논문에서는 단일 안테나 소자만을 이용하여 PCS (하향 링크: 1.75GHz~1.78GHz, 상향 링크: 1.84GHz~1.87GHz) 및 IMT-2000 (하향 링크: 1.92GHz~1.98GHz, 상향 링크: 2.11GHz~2.17GHz) 서비스 대역을 동시에 만족하는 광대역 마이크로스트립 안테나를 제안한다. 큰 전류의 세기를 유도하는 U-슬롯 안쪽에 최적화된 다른 U-슬롯을 삽입하고, 이것이 안테나 성능에 미치는 영향에 대해 알아보았다. 결국 U-슬롯에 의해 또 다른 공진을 유도함으로써 넓은 광대역 특성을 얻었고, 급전구조에 정합 스티브를 삽입하여 좀 더 넓은 대역을 확보함으로써 두 서비스 대역을 만족하도록 설계하였다. 제작된 이중 U-슬롯 마이크로스트립 안테나는 VSWR<2를 기준으로 1.67GHz~2.27GHz (600MHz)의 30.45%로 두 서비스를 모두 만족하는 광대역 임피던스 대역폭을 얻을 수 있었다.

ABSTRACT

In this paper, the broadband microstrip antenna with small size, thin-profile, conformability and ease of manufacture is proposed for providing PCS(down link: 1.75GHz~1.78GHz, up link: 1.84GHz~1.87GHz) & IMT-2000(down link: 1.92GHz~1.98GHz, up link: 2.11GHz~2.17GHz) services simultaneously. By using double U-slots and matching stub, the bandwidth and operating performance of printed antenna was significantly improved, with need for a complex fabrication procedure. We have also studied the various parameters of the U-slot₂ for the performances of the antenna. Impedance bandwidth of the wideband microstrip antenna with the double U-slots is about 30.45% (VSWR<2)

I. 서 론

지난 몇 년 동안 통신망 진화에 있어 가장 주목할만한 점은 음성 위주의 서비스에서 데이터 서비스로의 변화 및 고정된 네트워크에서 이동성이 보장되는 mobile communication으로의 변화이다. 현재 이동전화 서비스의 대부분을 차지하는 음성서비스는 앞으로도 서비스의 주요 요소가 될 것임에는 의심의 여지가 없으나, 음성중심의 2세대 이동전화 서비스(PCS)는 보급율이 50%를 넘어서 포화수준에 근접하고 있고^[1], 음성, 데이터, 동영상 등을 서비스하는 보편적 이동통신서비스로 성장하게 될 IMT-2000의 사업자 선정이 확정됨에 따라 무선 데이터

통화량은 더욱 가속화시킬 것으로 전망된다. 이러한 지속적인 서비스 개발과 함께 새로운 서비스의 시작을 앞두고 안테나 시스템의 추가적인 설치가 불가피하게 되었고 이로 인한 중복투자 문제가 제기되고 있다. 뿐만 아니라 기존의 서비스를 위해 거의 모든 건물에 기지국과 중계기가 설치되어 있고 미관문제와 설치비용의 부담은 새로운 서비스를 위한 안테나의 추가설치를 어렵게 만들고 있다. 따라서 두 서비스대역을 동시에 만족하는 광대역 안테나의 필요성은 절실히 요구된다.

소형, 경량, 박형의 특성을 갖는 마이크로스트립 안테나는 중계기용으로 사용되고 있으나 현대역 특성을 가지므로 PCS & IMT-2000 서비스 대역을 만족시키기 위해 임피던스 대역폭을 개선시켜야 한

* LG 이노텍

** 연세대학교 전파통신연구소

논문번호: 010337-1116, 접수일자: 2001년 11월 16일

다. 이런 협대역 특성 개선을 위한 방법으로 물리적 구조에 의한 방법^[2], 적층 구조에 의한 방법^[3], 기생 소자에 의한 방법^[4] 등이 있다. 물리적 방법은 두께가 두꺼운 유전체를 사용하거나 유전율이 낮은 유전체를 사용하여 대역폭 증가를 가져오는 방법으로 quality factor 낮춤으로써 임피던스 대역폭을 증가시키지만 정합의 어려움과 제작비용 증가를 가져오는 단점이 있다^[2]. 적층 구조에 의한 광대역 방법은 평면 부피의 증가 없이 구동 패치 위에 기생 패치를 적층 시킴으로써 패치의 가장 자리에서 발생하는 fringing effect의 상호 결합에 의해 대역폭 향상을 가져올 수 있으나 안테나의 수직 부피 증가를 가져오게 된다^[3]. 그리고 기생 패치를 이용한 광대역 방법은 구동 패치 주변의 동일평면 상에 인접한 주파수 대역에서 공진 하는 기생 패치들을 놓아서 광대역 효과를 얻는 방법으로 배열 확장 시 공간문제가 발생하게 된다^[4]. 또한 접지면에 위치한 슬롯의 결합에 패치를 여기 시키는 슬롯 결합 마이크로스트립 안테나는 광대역 특성을 얻기에는 용이하나 슬롯에 의해 방사되는 후방사로 인해 접지면 뒷단에 반사판을 삽입 시켜야 함으로 안테나의 물리적 두께 증가를 가져온다^[5]. 이런 문제들을 해결하기 위해 Huynh과 K. F. Lee는 단일 소자만으로 광대역 특성을 갖는 U-슬롯 마이크로스트립 안테나를 제안했다^[6]. 이 안테나는 패치의 폭을 공진 길이의 2배 정도가 되도록 설계하여 주파수의 변화에 따라 안테나의 입력 임피던스 변화를 둔감 시킴으로써 넓은 주파수 대역에서 임피던스 정합을 수행하도록 설계되었다. 그러나 공진 길이의 2배 정도 되는 패치의 폭은 안테나의 물리적 크기를 증가시킬 뿐만 아니라 고차모드를 야기 시켜 안테나 성능을 저하시키게 된다.

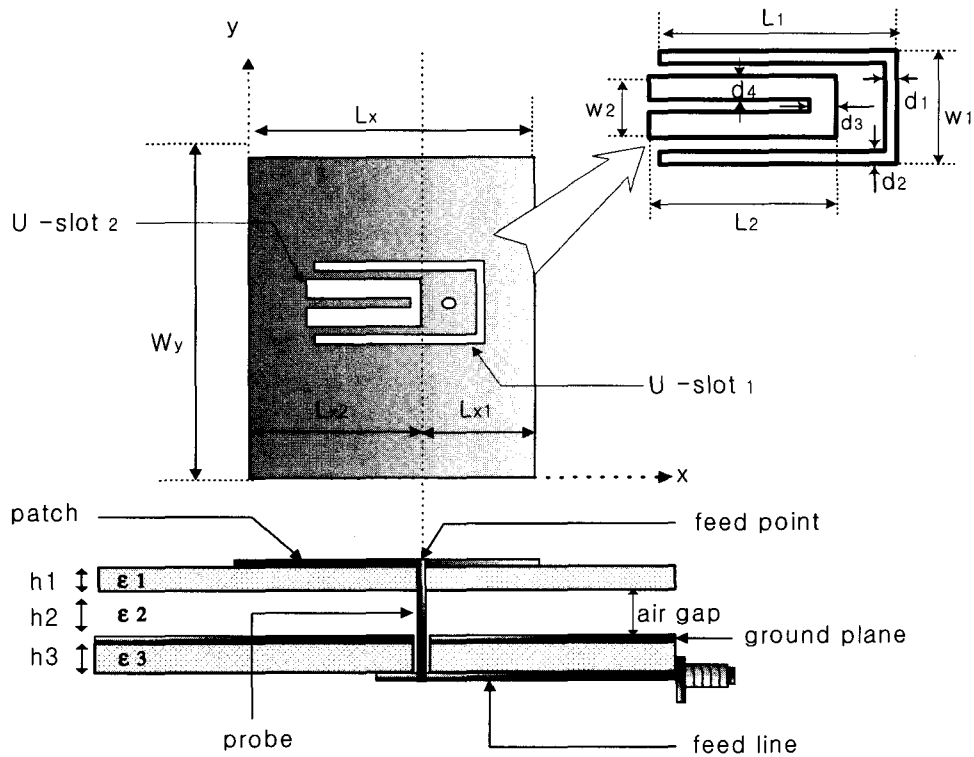
따라서 본 논문에서는 단일 소자만으로 광대역 특성을 갖는 U-슬롯 마이크로스트립 안테나의 폭을 줄이고, 광대역 임피던스 대역폭을 확보하기 위해서 U-슬롯 내에 또 다른 U-슬롯을 삽입하여 세 번째 resonance를 유도시킴으로써 광대역 특성을 갖는 이중 U-슬롯 마이크로스트립 안테나를 제한할 것이다. II장에서는 U-슬롯₂가 삽입된 이중 U-슬롯 마이크로스트립 안테나의 설계 방법을 제시하고, U-슬롯₂의 파라미터를 분석 및 급전구조에 대한 설명을 제시할 것이다. III장에서 최적화된 이중 U-슬롯 안테나의 시뮬레이션 결과 및 측정 결과를 비교하여 넓은 주파수 범위에서 임피던스 정합을 이루고 있음을 보여주고자 한다.

II. 이중 U-슬롯을 이용한 광대역 마이크로스트립 안테나

일반적으로 마이크로스트립 안테나의 방사소자 길이는 약 $0.48 \sim 0.49 \lambda_g$ 로 공진 조건에 의해 결정되며 안테나의 폭은 공진 길이의 0.5~2배 정도가 되도록 설계한다. 패치의 폭이 안테나의 공진 길이의 2배 정도가 되면 임피던스 정합 측면에서는 용이하나 안테나의 물리적 크기를 증가시킬 뿐만 아니라 고차모드를 야기 시켜 안테나 성능을 저하시키게 됨으로 패치의 길이 대 폭의 비는 거의 유사하게 설계된다. 그럼에도 불구하고, 기존의 U-슬롯 마이크로스트립 안테나의 패치 폭은 공진 길이에 약 2배 정도가 되도록 설계하여 광대역 효과를 얻었다. 마이크로스트립 안테나의 입력 임피던스는 패치의 폭을 증가시킬수록 주파수 변화에 따른 임피던스의 변화는 둔감해지게 되고, TM₀₁ 모드에서 동작하는 패치의 공진과 U-슬롯에 의한 제 2 공진은 넓은 주파수 대역에서 임피던스 정합을 이루게 됨으로써 광대역 특성을 확보하게 된다.

따라서 본 논문에서는 기존의 U-슬롯 마이크로스트립 안테나의 폭을 줄이면서 광대역 특성을 갖는 안테나를 설계하기 위해서 U-슬롯 내에 또 다른 공진을 유도시키는 U-슬롯₂를 삽입하였다. 그림 1은 제안된 이중 U-슬롯 마이크로스트립 안테나의 기하구조를 보여주고 있다.

기존의 U-슬롯 마이크로스트립 안테나는 슬롯의 폭(W₁), 길이(L₁), 급전점의 위치(L_{x1}, L_{x2}) 등을 변화시켜 광대역 특성을 얻는데^[7] 이들 파라미터들은 안테나 성능을 좌우하는 중요 파라미터들이며 이중 하나의 파라미터만 변화시켜도 dual-band 주파수 응답 특성을 갖게 된다. 그림 1에서 보여주는 U-슬롯₂ 역시 공진 주파수에 영향을 주는 슬롯의 길이(L₂), 폭(W₂), 급전점의 위치(L_{x1}, L_{x2})들은 입력 임피던스를 변화시켜 임피던스 대역폭에 영향을 주게된다. 그림 2(a)는 2.2GHz에서 동작하는 U-슬롯 패치의 전류벡터를 보여준다. U-슬롯 안쪽으로 유도되는 전류는 패치 내의 다른 전류의 세기보다 큰 전류가 유도됨으로 U-슬롯 안쪽으로 다른 슬롯을 삽입하여 제 2 공진을 일으키도록 유도한다. 그림 2(b)는 기존의 U-슬롯 마이크로스트립 안테나에 또 다른 슬롯(U-슬롯₂)을 삽입 시 패치에서의 전류 분포를 보여주고 있다. U-슬롯₁과 반대 방향의 전류 벡터가 형성되고 있음을 보여준다. U-슬롯 안테나는 각각



(a) 안테나의 기하구조

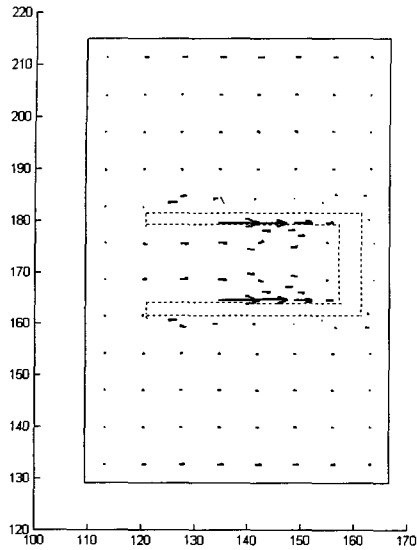
(b) 급전구조

그림 1. 이중 U-슬롯 마이크로스트립 안테나

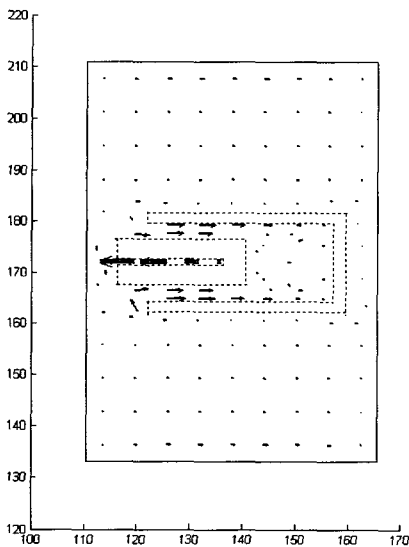
다른 주파수 대역에서 패치에 의한 공진과 U-슬롯에 의한 공진으로 인해 이중 공진 특성을 갖게 된다. 따라서 이중 U-슬롯의 전류 분포에 따른 공진과 패치에 의한 공진으로 인해 광대역 특성을 갖게 된다. 패치를 지지하는 유전층과 급전구조를 지지하는 유전층 사이에 안테나의 quality factor를 낮추기 위해 공기층($\epsilon_r=1$)이 사용되었고, 전체 기판의 두께는 약 0.08λ 가 된다. 급전구조는 배열 확장을 고려하여 마이크로스트립 선로에 의해 급전되도록 설계하였으며, 이 급전 선로에 의해 불요 방사를 저감하기 위해 접지면 뒷단에 설계하였고, 이를 패치에 여기시키기 위해 그림 1에서 보여주는 것과 같이 프루브를 이용하였다.

2-1. U-슬롯2의 파라미터 분석

U-슬롯 마이크로스트립 안테나는 1985년 K. F. Lee에 의해 제안된 이후 많은 연구가 보고 되어왔다^[6]. U-슬롯 주변의 전류분포에 따른 공진과 패치에 의한 공진은 슬롯의 길이, 폭, 두께에 따라 영향을 받게 된다. 본 논문에서는 대역폭을 개선하기 위해서 기존의 U-슬롯1 내에 또 다른 U-슬롯2를 삽입하여 더 넓은 대역폭 확장시킬 수 있도록 하였다. 다른 공진을 유도하기 위해 삽입된 U-슬롯2는 급전점의 위치(L_{x1} , L_{x2}), 폭(W_2), 길이(L_2), 두께(d_3 , d_4) 등이 입력 임피던스에 영향을 주게 된다. 특히 폭(W_2)의 변화에 따른 임피던스는 민감하게 반응하고, 슬롯의 길이(L_2) 변화에 따른 주파수 응답은 안테나



(a) 기존의 U-슬롯 마이크로스트립 안테나



(b) 이중 U-슬롯 마이크로스트립 안테나

그림 2. 전류 분포

의 성능에 영향을 주게 된다. 표 1은 폭(W_2)과 슬롯의 길이(L_2) 변화를 변화시킨 이중 U-슬롯 마이크로스트립 안테나의 설계치를 나타내고 있다. 그림 3과 그림 4는 U-슬롯₂의 길이(L_2)를 증가 시 안테나의 정규화 입력 임피던스를 보여준다. 길이의 증가는 슬롯의 전기적 길이의 증가를 야기시키므로 공진 주파수는 하향 이동하고, 동작 주파수 영역에서 저항치를 감소와 용량성 리액턴스의 증가 특성을 보여준다. 그림 5는 U-슬롯₂의 길이(L_2) 변화에

따른 안테나의 반사손실을 보여주고 있다. 세 번째 공진을 유도하는 U-슬롯₂의 길이를 증가시킬수록 슬롯의 전기적 길이의 증가로 인해 공진 주파수가 하향 이동하고 있음을 확인할 수 있고, L_2 가 27mm 정도가 되면서 공진 주파수는 TM_{01} 모드에서 동작하는 패치의 공진 주파수에 가까워지게 된다. 그림 6과 그림 7은 폭(W_2)의 증가는 앞쪽 공진 주파수에서 저항과 리액턴스를 감소시켜 정합에 가까워 가는 반면 뒤쪽의 공진 주파수 부근에서는 임피던스를 크게 증가시켜 정합의 어려움을 야기시킨다. U-슬롯₂의 두께 d_3 과 d_4 를 감소시키면 공진 주파수 부근에서 발생하는 용량성 리액턴스가 감소하는 현상을 보인다. 그러나 d_1 과 d_2 의 변화에 비해 임피던스 변화에 상당히 적은 영향을 준다. 시뮬레이션 결과에 의해 U-슬롯₂는 U-슬롯과 같이 슬롯의 길이(L_2), 폭(W_2), 두께(d_2, d_3), 급전점의 위치 변화에 따라 임피던스에 영향을 주고, 이는 대역폭에 영향을 준다는 것을 알 수 있었다. 그림 8은 U-슬롯₂의 폭(W_2)를 증가시키에 따라 변화하는 반사손실로 높은 주파수에서 임피던스의 변화가 크다는 것을 알 수 있다.

표 1. U-슬롯의 길이 (L_2)와 폭 (W_2)의 변화에 따른 이중 U-슬롯 마이크로스트립 안테나의 설계치
(단위 : mm)

안테나 종류	패치		U-슬롯 ₁				U-슬롯 ₂			
	L_x	W_y	L_1	W_1	d_1	d_2	L_2	W_2	d_3	d_4
Ant. ₁	55	78	35.37	19.7	2.58	2.05	25	9	4	4
Ant. ₂	55	78	35.37	19.7	2.58	2.05	27	9	4	4
Ant. ₃	55	78	35.37	19.7	2.58	2.05	29	9	4	4
Ant. ₄	55	78	35.37	19.7	2.58	2.05	21	10	4	4
Ant. ₅	55	78	35.37	19.7	2.58	2.05	21	12	4	4
Ant. ₆	55	78	35.37	19.7	2.58	2.05	21	14	4	4

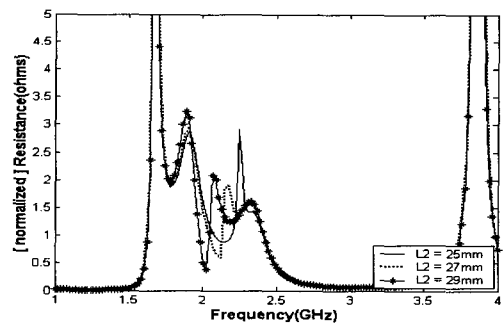


그림 3. U-슬롯₂의 길이(L_2) 변화에 따른 정규화 입력 저항 특성

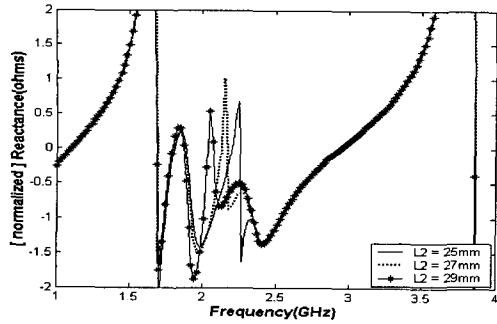


그림 4. U-슬롯의 길이(L₂) 변화에 따른 정규화 입력 리액턴스 특성

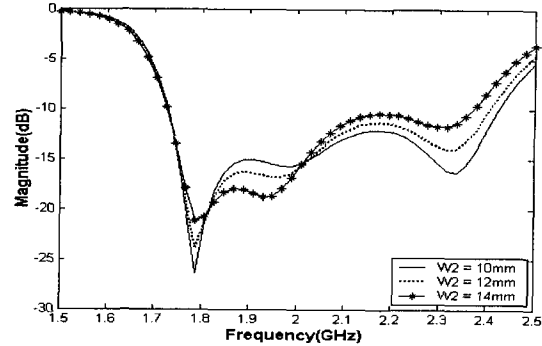


그림 8. U-슬롯의 폭(W₂) 변화에 따른 반사 손실

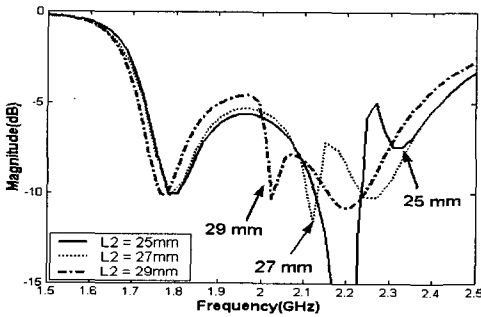


그림 5. U-슬롯의 길이(L₂) 변화에 따른 반사 손실

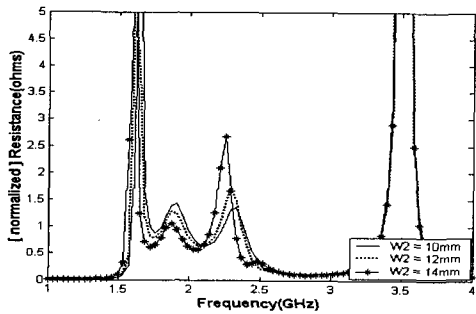


그림 6. U-슬롯의 폭(W₂) 변화에 따른 정규화 입력 저항 특성

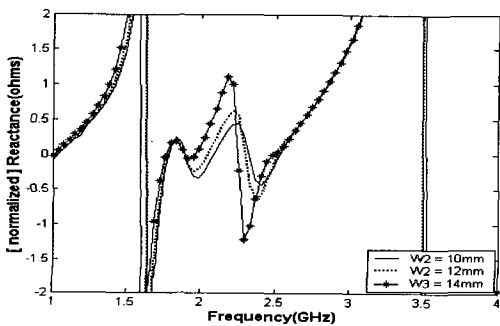


그림 7. U-슬롯의 폭(W₂) 변화에 따른 정규화 입력 리액턴스 특성

2-2. 정합 스테르브를 이용한 급전 구조

기존의 U-슬롯 마이크로스트립 안테나의 급전 방법으로는 동축선로에 의한 급전 구조와 슬롯 결합에 의한 급전 구조^[8]를 제안했다. 슬롯 결합에 의한 급전 구조는 접지면에 위치한 슬롯의 결합도에 의해 유도성 리액턴스가 발생하고, 이는 U-슬롯 안테나에서 발생하는 큰 용량성 리액턴스가 보상하여 정합을 용이하게 만들어준다. 그러나 이런 급전 구조는 슬롯에서 발생하는 후방사로 인해 이득을 저하시키고, 이득 저감을 위해 접지면의 $\lambda_g/4$ 위치에 반사소자를 부착함으로써 안테나의 물리적 크기가 증가하게 된다. 또한 동축선로 급전은 입력 임피던스가 낮은 패치의 중심부에 급전을 시킬 수 있으므로 정합이 용이하나, 안테나의 배열 확장이 불가능하게 된다. 따라서 본 논문에서 제안된 안테나의 급전 방식은 배열 확장이 가능하고, 능동소자 집적이 용이하도록 접지면 뒷단에서 마이크로스트립 선로에 의한 급전을 하도록 설계하였으며, 정합이 용이하도록 반사소자와 마이크로스트립 선로를 프로브 의해 결합시켰다.

가) 프로브에 의한 급전 구조

마이크로스트립 패치의 공동(cavity)은 높은 quality factor를 특성을 있기 때문에 두꺼운 기판과 낮은 유전율을 갖는 매질(폼이나 공기층)을 이용하여 방사 효율을 개선시킨다. 기판의 높이 증가로 인하여 마이크로스트립 급전 선로의 폭은 증가하고, 이는 선로의 불요방사를 야기 시켜 안테나의 방사 패턴에 영향을 주게 된다. 이런 이유로 인해 U-슬롯 안테나의 급전 구조는 주로 동축 선로 급전 방식을 채택하고 있다. 제작된 안테나는 그림 1(b)에서 보여주는 것처럼 급전 선로는 배열 확장을 고려하여 마이크로스트립 선로를 설계하고, 프로브를 이

용하여 패치와 마이크로스트립 선로를 결합시켰다.

프로브가 갖는 임피던스는 식(1)과 같이 relief hole과 프로브의 직경에 의해 결정된다^[9].

$$Z_0 = \frac{60}{\sqrt{\epsilon_r}} \ln\left(\frac{r_h}{r_p}\right) \quad (1)$$

여기서 Z_0 는 프로브가 갖는 임피던스이며, r_h 는 relief hole의 직경, r_p 는 프로브의 직경이 된다. 위 식에서 알 수 있듯이 프로브의 직경은 임피던스에 영향을 주고 결국 대역폭에도 영향을 준다는 것을 알 수 있다. 프로브의 높이를 $h/\lambda_g < 0.3$ 로 설계하면 프로브에 흐르는 전류는 균일하다고 가정한다^[10].

나) 스테르브에 의한 임피던스 정합

TM₀₁ 모드에서 동작하는 패치와 두 개의 U-슬롯을 시물레이션에 의해 최적화된 임피던스 케적을 그림 9에서 보여준다. 세 방사소자의 공진에 의한 반사손실이 유사한 특성을 갖는다. 임피던스 정합을 위해 급전점의 위치를 임피던스가 낮은 패치의 중심 부근으로 이동하는 패치의 공진에 의해 유도된 임피던스 케적은 1에 가까워지면서 정합을 하게되나, 두 U-슬롯에서 바라본 입력 임피던스는 증가하여 임피던스 케적을 정합에서 멀어지게 된다. 그림 10은 급전점의 위치를 패치의 중심부로 이동시 임피던스 케적을 보여주고 있다.

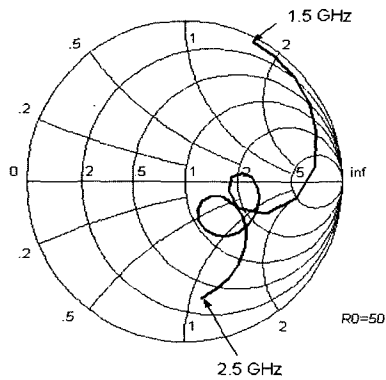


그림 9. 최적화된 이중 U-슬롯 마이크로스트립 안테나의 임피던스 케적

그림 10에서 보여주는 것과 같이 급전점의 위치를 이동하여 쉽게 정합을 시킬 수 있으나, 설계하고자 하는 안테나는 PCS & IMT-2000 서비스 대역을 만족해야 함으로 두 서비스 대역에서 유사한 반사손실 특성과 충분한 대역폭을 확보해야한다. 따라서 그림 9에서 설계된 안테나를 임피던스 정합을

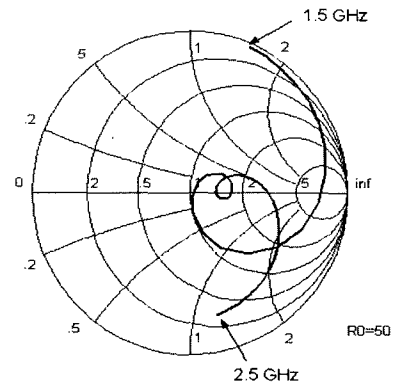


그림 10. 급전점의 위치를 패치의 중심부로 이동시킨 이중 U-슬롯 안테나의 임피던스 케적

시키면서 좀 더 넓은 대역폭을 확보하기 위하여 스테르브를 이용했다.

스테르브는 정합을 위해서만 아니라 대역폭 확보를 위해서도 사용되고 있다. 개방회로의 입력 어드미턴스는 전송선로이론에 의해 식 (2)와 같이 표현된다.

$$Y_{in} = jY_0 \tan\left(\pi \frac{f_b}{f_c}\right) \quad (2)$$

여기서 Y_0 는 특성 어드미턴스, f_b 는 동작 주파수내의 임의의 주파수, f_c 는 스테르브가 갖는 주파수가 된다. 설계한 스테르브의 주파수가 $f_b = f_c$ 이 될 때, Y_{in} 는 0 이 되므로 회로에 영향을 주지 않게 된다. 만일 $f_b < f_c$ 가 된다면, 서셉턴스는 음이 될 것이고, $f_b > f_c$ 일 때는 양의 값을 갖는 서셉턴스가 될 것이다. 이런 이론을 바탕으로 스테르브를 설계한다면 안테나가 갖고 있는 서셉턴스 성분을 상쇄시킬 수 있게 된다.

III. 제작 및 측정 결과

기존의 U-슬롯 마이크로스트립 안테나의 패치 폭을 감소시키면서 광대역 특성을 얻기 위해 다른 U-슬롯을 삽입시켰다. 3개의 방사소자 즉, 패치와 두 개의 U-슬롯이 동작하는 주파수 대역 내에서 유사한 반사손실 특성을 갖도록 하기 위해 병렬 스테르브를 마이크로스트립 선로에 설계하였다. 그리고 최적의 방사소자와 급전 소자 사이에는 안테나의 물리적 높이를 증가시키고, quality factor를 낮추기 위해 $0.08 \lambda_0$ 높이의 공기층($\epsilon_r = 1$)을 삽입하였다. PCS (하향 링크: 1.75GHz~1.78GHz, 상향 링크 :

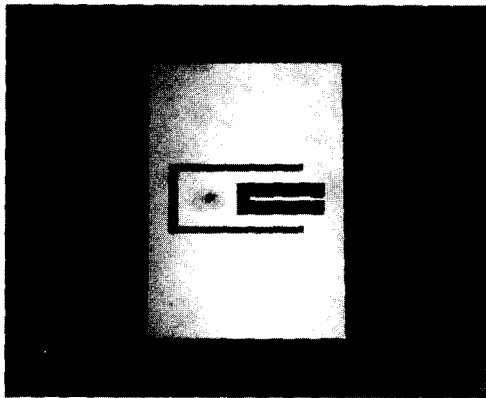
1.84GHz~1.87GHz) 및 IMT-2000 (하향 링크: 1.92GHz~1.98GHz, 상향 링크: 2.11GHz~2.17GHz) 서비스 대역을 만족시키는 이중 U-슬롯 안테나에 최적의 설계치는 표 2와 같다. 제작 시 방사소자와 급전소자를 지지하기 위해 사용된 기판은 유전율 $\epsilon_r=2.5$, loss tangent=0.001, 두께 $t=0.504\text{mm}$ 을 사용하였다. 그림 11은 제작된 안테나의 방사소자와 급전소자를 보여주고 있고, 그림 12(a),(b)는 시뮬레이션 및 측정 결과로서 입력 임피던스에 대한 주파수 응답 특성으로 넓은 주파수 범위에서 정합되고 있음을 보여준다. 제작 결과 U-슬롯에 의한 임피던스는 시뮬레이션 결과 보다 리액턴스 변화가 적고 50Ω에 가까운 저항값을 갖게 된다. 그림 13(a)~(d)는 시뮬레이션과 제작에 의한 임피던스 궤적과 반사손실을 보여주고 있다. 제작 결과, 두 U-슬롯에 의한 임피던스 변화가 시뮬레이션 결과

보다 감소하여 좋은 임피던스 특성을 보인다. 시뮬레이션 결과 임피던스 대역폭은 VSWR<2를 기준으로 1.70GHz ~2.34GHz(730MHz)로 35.35%의 광대역 특성을 갖고, 제작에 의한 임피던스 대역폭은 1.67GHz~2.27GHz(600MHz)로 30.45%이며 제작에 의한 오차가 발생하였으나 PCS & IMT-2000 서비스 대역을 만족하는 광대역 특성을 갖는다.

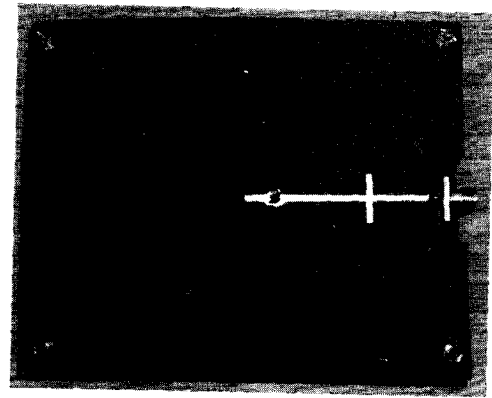
표 3. 이중 U-슬롯 안테나의 설계치

(단위 : mm)

방사 소자		U-슬롯 ₁				U-슬롯 ₂			
Lx	Wy	L ₁	W ₁	d ₁	d ₂	L ₂	W ₂	d ₃	d ₄
55	78	23.7	38.95	11	22.56	3.57	2.55	2.35	5.06

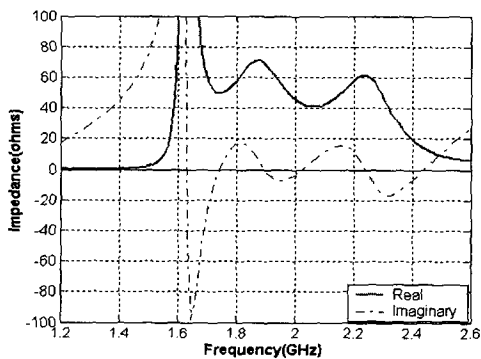


(a) 방사소자

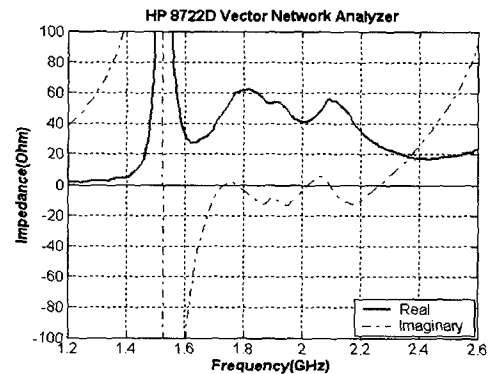


(b) 급전 소자

그림 11. 제작된 이중 U-슬롯 마이크로스트립 안테나

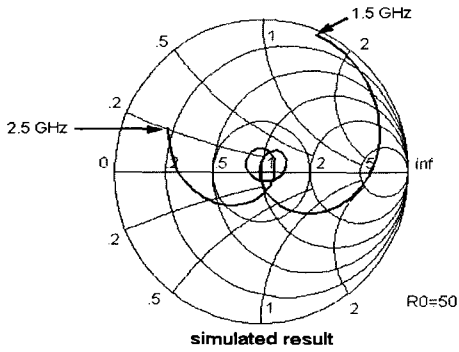


(a) 시뮬레이션 결과에 의한 입력 임피던스

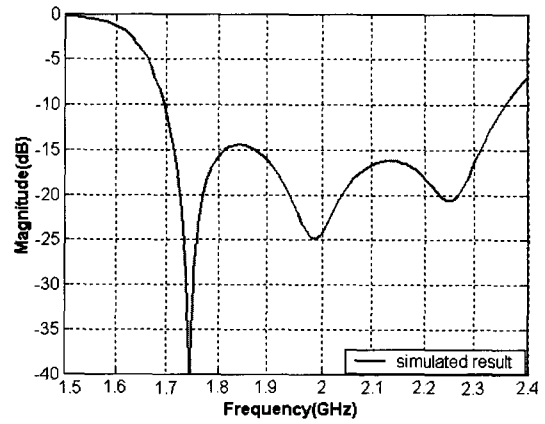


(b) 측정 결과에 의한 입력 임피던스

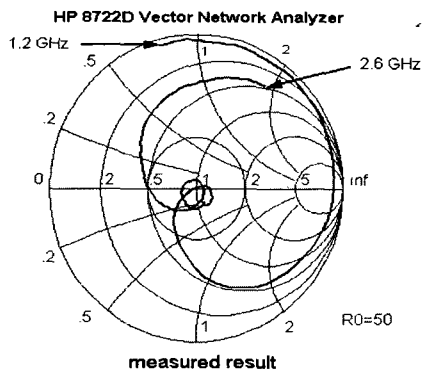
그림 12. 이중 U-슬롯 안테나의 입력 임피던스



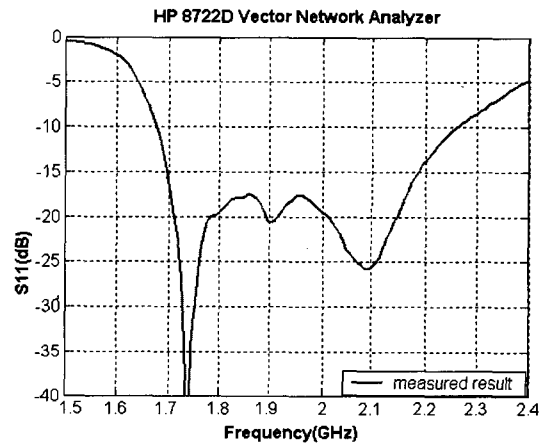
(a) 시뮬레이션에 의한 입력 임피던스 궤적



(b) 시뮬레이션에 의한 반사 손실



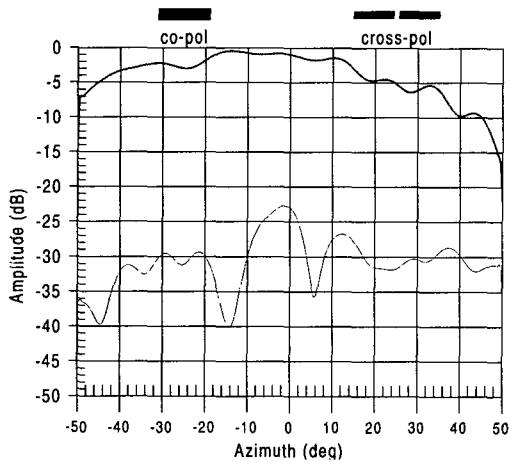
(c) 제작에 의한 입력 임피던스 궤적



(d) 제작에 의한 반사 손실

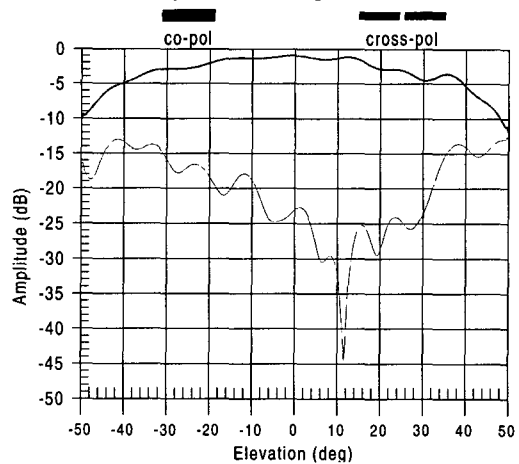
그림 13. 이중 U-슬롯 안테나의 입력 임피던스 궤적과 반사손실

Far-field amplitude of E-plane at 1.74 GHz



(a) E-plane(1.74GHz)의 동일, 교차편파

Far-field amplitude of H-plane at 1.74 GHz



(b) H-plane(1.74GHz)의 동일, 교차편파

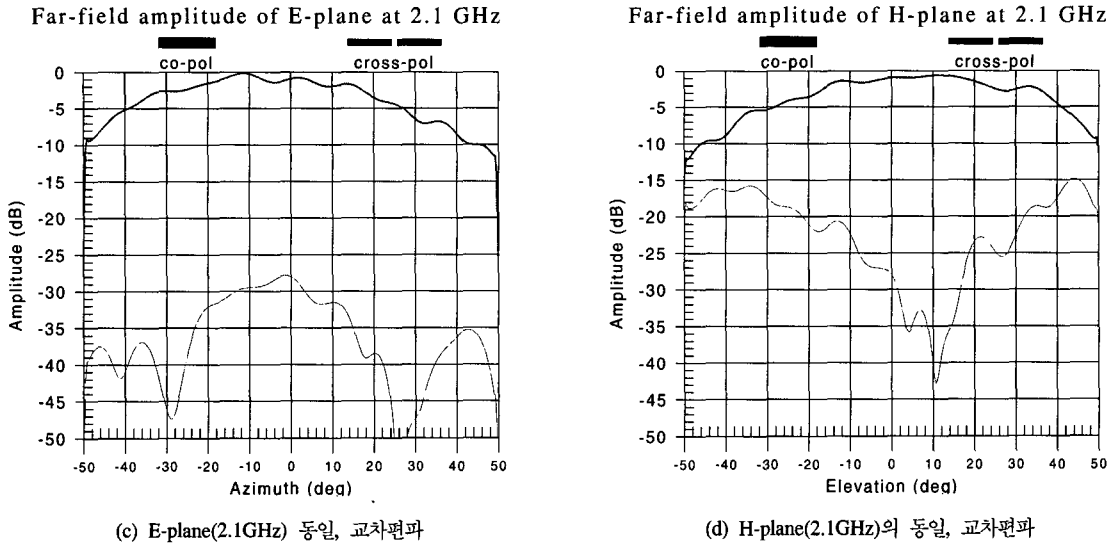


그림 14. 1.74GHz와 2.1GHz 측정된 E-plane과 H-plane의 동일, 교차 편파

그림 14는 Near-field Systems Inc.(NSI) 장비를 이용하여 1.74GHz과 2.1GHz에서 $\pm 50^\circ$ 로 E-plane, H-plane의 동일 편파와 교차 편파를 측정 한 결과이다. 우선 그림 14(a), (b)는 1.74GHz로 동작하는 안테나의 방사패턴을 보인다. 3dB 빔폭은 E-plane과 H-plane에서 각각 54° 와 50° 의 값을 나타냈으며, 빔폭 내에서 교차편파는 E-plane과 H-plane에서 각각 -24dB와 -18dB를 갖는다. 그림 14(c), (d)는 2.1GHz로 동작하는 안테나의 방사패턴을 보인다. 빔폭은 E-plane과 H-plane에서 각각 5° 와 50° 의 값을 나타냈으며, 빔폭 내에서 교차편파는 E-plane과 H-plane에서 각각 -28dB와 -21dB 값을 갖는다. 이득 측정 결과, 두 주파수 대역에서 약 7dBi를 갖는다.

IV. 결론

본 논문에서는 단일 소자만을 이용하여 PCS & IMT-2000서비스 대역을 동시에 만족하는 이중 U-슬롯 마이크로스트립 안테나를 제안했다. 기존의 안테나는 두 서비스 대역을 만족시키기 위해 적층형, 슬롯 결합형, 기생 패치형등 안테나의 물리적 크기를 증가시켜 설계되었으므로 설계 시 제작의 어려움뿐만 아니라 비용에 있어서도 문제가 되어왔다.

이런 단점들을 해결하기 위해 단일 소자만으로 광대역 특성을 갖는 이중 U-슬롯 안테나를 제안하고, 더 넓은 대역폭을 확보하기 위하여 마이크로스

트립 선로의 급전부에 정합 스티브를 사용하였다. 제안된 안테나의 임피던스대역폭은 VSWR<2를 기준으로 1.67GHz~2.27GHz (600MHz)의 30.45%으로 두 서비스 대역을 만족시킨다. 2002년도부터 IMT-2000 서비스의 시작을 앞두고 안테나 시스템의 추가적인 설치와 상용중인 PCS 서비스에 대한 중복투자의 문제를 해결할 수 있을 것이다.

참고 문헌

- [1] “신세기통신 2000년 전략”, 한국정보통신학회지, 2000년 제 17 권 1호, p58.
- [2] BALANIS, “ANTENNA THEORY ANALYSIS AND DESIGN”, WILEY. pp. 760 - 763
- [3] Khodier, M., Christodoulou, C.G., “A technique to further increase the bandwidth of stacked microstrip antennas”, IEEE APS-2000, Vol. 3, pp. 1394 -1397
- [4] P. Hammer, D. Van Bouchaute, D. Verschraeven, and A. Van De Capelle, “A model for calculating the radiation field of microstrip antennas,” IEEE Trans. Antennas Propag., Vol. 27, pp. 267-270, 1979.
- [5] Pozar, D. M., “Microstrip antenna Aperure-Coupled to a Microstripline,” Electron. Lett., Vol. 21, No. 2., 1985, pp. 49-50
- [6] Huynh, T., and Lee, K. R., “Single-layer

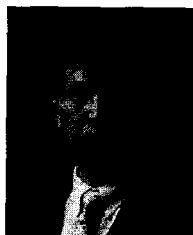
- single-patch wideband microstrip antenna," *Electron. Lett.*, 1993, 6, (3), pp. 157-163.
- [7] Lee, K.F.; Luk, K.M., Tong, K.F., Yung, Y.L., Huynh, T., "Experimental study of the rectangular patch with a U-shaped slot," *IEEE APS-1996*, Vol. 1., 1996, pp. 10 -13
- [8] 유명완, 이범진, "개구 결합 급전 방식의 Ku 밴드 U 슬롯 마이크로스트립 안테나 설계 및 제작," *한국전자과학회* 1999, 8. Vol. 10, n.4, pp. 636-644
- [9] Robert A. Sainati, "CAD of Microstrip Antenna for Wireless Applications," pp. 133-136
- [10] Gao Feng, Yang Qi-ji, "Effect of substrate on current distribution of feeding probe," *Electronics letters* 31st March 1988 Vol., 24 No. 7

오 은 실(Eun Sil Oh)



1999년 2월 : 영동대학교
전자공학과(공학사)
1999년 9월~현재 : 연세대학교
전기전자공학과 석사과정
2002년 1월~현재 : LG 이노텍
<주관심 분야> 마이크로파 소자,
안테나

윤 영 중(Young Joong Yoon)



1981년 2월 : 연세대학교
전자공학과(공학사)
1986년 2월 : 연세대학교
전자공학과(공학석사)
1991년 12월 : Georgia Inst. of
Tech. 전기공학(공학박사)

1992년 3월~1993년 2월: 한국전자통신연구소 선임
연구원

1993년~현재 : 연세대학교 전기전자공학과 교수
2002년 3월~현재 연세대학교 전자통신연구소 소장
<주관심 분야> 마이크로파 소자, 안테나, 전파전파,
고온 초전도, EMI/EMC 등