

침수시 옥외 전기시설물의 누전원인 분석

■ 하태현, 김대경, 배정효, 이현구 / 한국전기연구원

서론

최근 집중호우로 인한 국부적인 침수에 의해 옥외 전기시설물에서의 누전이 발생하여 감전사고로 추정되는 사고가 발생하였다. 본 논문에서는 감전사고 예방의 일환으로 침수시 감전경로 및 감전 메커니즘을 정립하기 위하여 실시한 현장 실태조사를 통해 옥외 전기시설물의 누전원인 분석 결과를 서술하고자 한다.

누설전류원 추정

가로등시설

- ① 배선용 차단기 및 누전차단기의 1, 2차측
침수에 의해 누설전류가 흘렀을 때 분기회로의 누전차단기가 트립되면 누전차단기 2차측은 전원이 차단되어도, 누전차단기의 1차측은 전원측 주차단기가 트립이 안된 경우는 전원이 공급되기 때문에 수중에서 누설전류원으로서 계속 작용할 수 있다.
- ② 안정기 입출력단 전선접속부의 테이핑 불량부분
비닐테이프만 사용할 경우에는 침수시 테이핑부분이 방수가 안되므로 절연이 나빠질 수 있다.
- ③ 가로등 케이블의 절연불량부분
케이블의 절연불량부분(피복손상부분)을 통해 다른 중성점 접지로 누설전류가 흐를 수 있다.

④ 케이블의 표유용량

긴 케이블이 포설된 경우, 케이블의 절연저항측정값은 높음에도 누설전류가 발생하는 것은 케이블의 표유용량(Stray Capacity)에 기인한다고 생각할 수 있다.

신호등시설

- ① 배선용 차단기 및 누전차단기의 1, 2차측
- ② 맨홀내 단자대에서의 전선접속부분
신호등 제어함 주변에 맨홀을 설치하여 제어함에서 나온 전선과 신호등주용 전선이 단자대에서 노출되어 접속되어 있으므로 침수시 누설전류가 흐를 수 있다.
- ③ 전선접속부의 테이핑 불량부분
- ④ 케이블의 절연불량부분(피복손상부분)

통신시설

- ① 전선접속부의 테이핑 불량부분
- ② 케이블의 절연불량부분(피복손상부분)

각종 사설 전기사용시설물

- (1) 지상설치형(Pad mounted type) 변압기
 - ① 저압측의 케이블 연결단자
 - ② 고압측 단자는 방수형 엘보접속재로 연결하고 이것을 접지 처리하였기 때문에 누설전류가 발생할

우려는 없다고 판단되며, 또한 1차측 보호장치로 써 전류제한퓨즈가 있다.

(2) 에어콘 실외기

- ① 전원접속단자
- ② 전선접속부의 테이핑 불량부분
- ③ 케이블의 절연불량부분(피복손상부분)

(3) 입간판

- ① 전원접속부 : 노출 콘센트, 플러그 등
- ② 전선접속부의 테이핑 불량부분
- ③ 케이블의 절연불량부분(피복손상부분)

(4) 사인볼

- ① 전원접속부 : 노출 콘센트, 플러그 및 펜던트 스위치 등
- ② 전선접속부의 테이핑 불량부분
- ③ 케이블의 절연불량부분(피복손상부분)

옥외 전기시설물에 대한 배전계통의 영향

우리나라의 배전계통은 22.9kV 다중접지방식이며, 그림 1에서 보는 바와 같이 변전소 내에서는 D/L에 급

전선 보호용으로 과전류계전기(OCR, 51), 지락과전류계전기(OCGR, 51G) 및 재폐로계전기(Reclosing Relay, 79)가 설치되어 있다. 또한 선로구간에는 주상 변압기, 가스 개폐기, 선로용 퓨즈가 설치되어 있다.

대부분 옥외 전기시설물의 전원은 동일한 배전선을 통해 공급되고 있다. 따라서 동일한 중성선을 통해 중성점 접지로 연결되므로 침수시 누설전류원에 의해 누전경로를 형성할 수 있다.

옥외 전기시설물에 대한 누전원인 분석

누전경로 분석

옥외 전기시설물의 실태 및 누설원인 조사 결과에 의하면 전기시설물에 따른 누전경로는 다음과 같이 추정된다.

(1) 누전경로 발생 메커니즘

옥외 전기시설물이 침수될 경우 전원이 차단되지 않은 상태에서 공통적으로 발생할 수 있는 누전경로는 크게 다음의 2가지 경우로 분류할 수 있다.

- ① 옥외 전기시설물(또는 분전함)이 누설전류원인 경우
 옥외 전기시설물(또는 분전함) 내에서 누설전류원

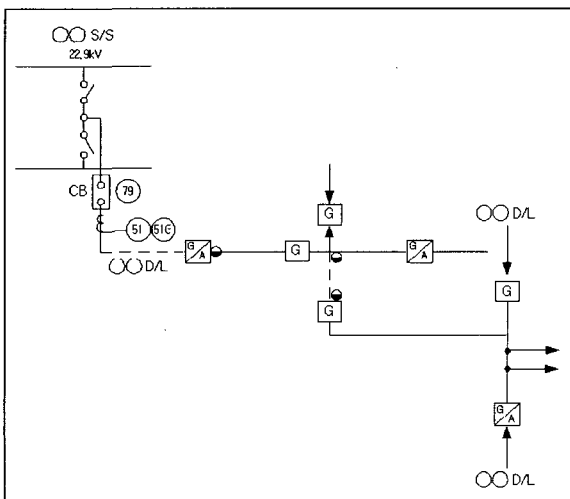


그림 1 전기설비의 계통 단선도

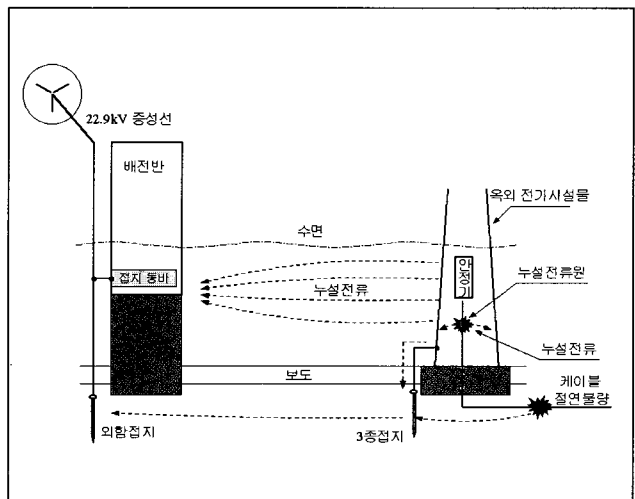


그림 2 누전경로 ①에 대한 개념도

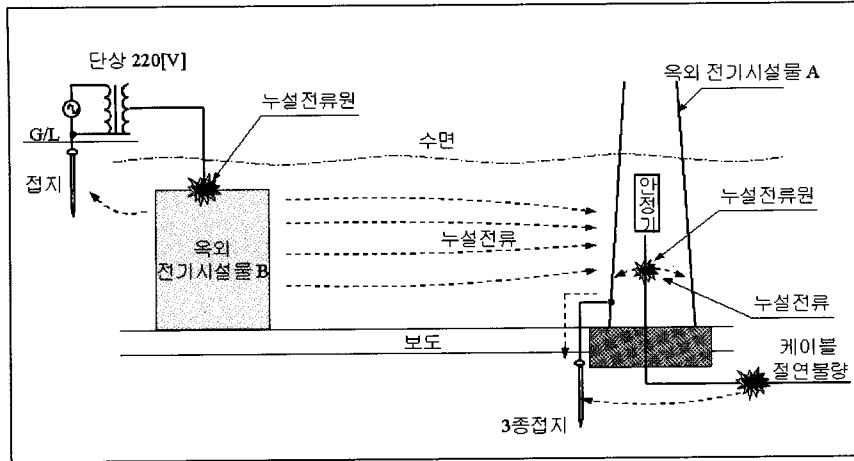


그림 3 누전경로 ②에 대한 개념도

이 발생하여 침수시 철제의 옥외 전기시설물(또는 분전함)을 통해 접지로 누설전류가 유입됨으로써, 접지저항과 누설전류의 곱에 해당하는 전압이 옥외 전기시설물(또는 분전함)에 발생하고, 이 전압이 주변의 접지시설(또는 전원의 중성선)과 수중에서 전위경도를 형성하면서 누전경로가 발생한다.(그림 2 참조)

② 기타 옥외 전기시설물 B가 누설전류원인 경우 옥외 전기시설물(또는 분전함) A주변에 있는 옥외 전기시설물 B에서 누설전류원이 발생하여 침수시 ①의 경우에 의해 옥외 전기시설물(또는 분전함)에 발생한 전압보다 높은 전위가 발생함으로써 수중에서 전위경도를 형성하면서 누전경로가 발생한다.(그림 3 참조)

(2) 누전경로 구성요소

앞에서 언급한 누전경로는 기본적으로 누설전류원과 접지시설사이에서 발생하게 되며, 대표적인 누설전류원과 접지시설의 구성요소는 다음과 같다.

1) 누설전류원

- ① 배선용차단기 및 누전 차단기의 1, 2차측
- ② 전선접속부의 테이핑 불량부분
안정기 입 출력부 등
- ③ 전원접속부
맨홀내 단자대, 노출 콘센트 및 플러그, 펜던트 스위치 등
- ④ 지상설치형 변압기의 저압측 케이블 연결단자
- ⑤ 케이블의 절연불량부분 (피복손상부분)

⑥ 긴 케이블 포설시 케이블의 표유용량

2) 접지시설

- ① 접지시스템의 전원접지(중성점 접지)
주상 및 지상설치형 변압기의 접지, 수변전 설비의 접지 등
- ② 외함 접지
옥외 전기시설물 및 분전함 접지, 울타리 접지 등

감전 원인 분석

인체의 감전은 앞에서 언급한 누전경로 내에 인체가 접근함으로써 인체를 통해 누설전류가 흐름으로써 발생할 수 있다.

결론

옥외 전기시설물에서 누전경로를 정확히 추정하기 위해서는 많은 시뮬레이션과 실험이 필요하다.

본 논문에서 제시한 누전원인 분석 결과는 향후 인체의 안전과 관련된 영향 분석에 있어서 컴퓨터 모의해석 및 실증시험에 중요한 자료로 활용될 것이다.