

동적인 고정 및 가변 전송율 서비스를 위한 다중 서비스 네트워크 스위치의 성능 분석

이 태 진[†]

요 약

본 논문에서는 고정 전송율 서비스 및 가변 전송율 서비스 호들이 동적으로 네트워크에 들어와서 데이터를 전송하고, 데이터를 모두 전송하면 네트워크에서 사라지는 동적인 다중 서비스 네트워크에서, 고정 전송율 및 가변 전송율 서비스의 요구 성능을 만족하기 위한 네트워크 스위치(링크)의 성능 분석 및 설계 방법을 제안한다. 먼저 동적인 다중 서비스 네트워크의 링크를 Markov 체인을 이용해 모델하고, QBD (Quasi-Birth-Death) 프로세스와 행렬 방정식을 이용해 가변 전송율 서비스의 호들에 할당될 전송율의 성능을 구한다. 즉, 가변 전송율 서비스의 평균 호수를 추정하고 이를 바탕으로, 호당 평균 전송율 및 평균 전송 지연 시간을 구한다. 고정 전송율 서비스의 성능은 고정 전송율 서비스 호들의 차단 확률(blocking probability)로 구해진다. 이렇게 해서 구해진 고정 전송율 및 가변 전송율 서비스의 성능을 이용해서, 고정 전송율 및 가변 전송율 서비스 호들의 요구 성능(전송율, 전송 지연 시간, 호의 차단 확률 등)을 만족하기 위한 네트워크 링크의 용량을 설계하는 방법을 제안한다. 이러한 방법을 데이터 및 음성(비디오)을 동시에 지원하는 네트워크 스위치의 성능 분석 및 용량 설계에 이용할 수 있다.

Performance Evaluation of Multiservice Network Switch for Dynamic Constant-and Adaptive-rate Services

Tae-Jin Lee[†]

ABSTRACT

We consider design of multiservice network link, in which connections of constant- and adaptive-rate services arrive and leave dynamically. We propose performance analysis and design methods of these dynamic multiservice networks. A multiservice network link is modeled by a Markov chain, and data rates for adaptive-rate connections are derived using QBD (Quasi-Birth-Death) processes and matrix-geometric equations. We estimate average number of adaptive-rate connections, average data rate and average connection delay. The performance of constant-rate connections is determined from the blocking probability of the connections. Based on the performance of constant-and adaptive-rate connections, we propose a design methods of a network link to satisfy performance requirements of constant- and adaptive-rate connections (data rates, delay, blocking probability). Our methods can be used for the analysis and design of network switch supporting dynamic data and voice (video) traffic simultaneously.

키워드 : 다중 서비스 네트워크(Multiservice Networks), 고정 전송율 서비스(Constant-rate service), 가변 전송율 서비스(Adaptive-rate service), Markov 체인(Markov chain), QBD 프로세스(QBD process)

1. 서 론

음성, 영상, 비디오 등의 멀티미디어 데이터를 원하는 곳까지 전송하기 위해서는 다양한 멀티 미디어 트래픽이 하나의 네트워크를 통해 전송되도록 하는 것이 효과적이다. 즉 다중 서비스 네트워크를 사용함으로써, 각각의 트래픽마다 별도의 네트워크를 거치는 것보다 네트워크의 자원(예: 전

송율) 이용 효율을 높일 수 있다. 이와 같은 다중 서비스 네트워크에서는 다양한 종류의 트래픽이 필요로 하는 전송 품질(QoS-Quality of Service)을 완전히 혹은 부분적으로 보장해 주어야 한다. 실시간으로 전송할 필요가 있는 데이터를 위해서는 일반적으로 전송율이 시간에 따라 일정한 고정 전송율 서비스(constant-rate service)를 이용해서 전송 품질을 엄격히 만족하도록 전송하고, 사용자가 전송 품질에 크게 구애받지 않는 데이터의 전송을 위해서는 고정 전송율 서비스에 할당하고 남은 전송율을 이용해서 데이터를 전송

[†] 정 회 원 : 성균관대학교 정보통신공학부 교수
논문접수 : 2001년 11월 17일, 심사완료 : 2002년 4월 11일

하는 가변 전송율 서비스(adaptive-rate service)를 이용한다. 고정 전송율 서비스의 예로는 ATM 네트워크의 ABR (Available Bit Rate) 서비스가 있고, 가변 전송율 서비스의 예로는 CBR (Constant Bit Rate) 서비스가 있다[1]. 인터넷에서의 TCP도 가변 전송율 서비스의 예라고 할 수 있다 [2]. 다중 서비스 네트워크에서는 이 두 가지 서비스를 동시에 지원해 주어야 한다.

고정 전송율과 가변 전송율 서비스 호들이 동시에 존재할 경우에는 각각의 서비스가 필요로 하는 성능을 구하고 이를 바탕으로 만족한 성능을 얻기 위해 네트워크를 설계해야 하는데, 동적으로 호들이 생성되고 소멸되는 네트워크 환경에서는 이를 구하는 것이 간단하지 않다. 즉, 고정 전송율 서비스 호들이 동적으로 생성, 소멸되면 그에 따라 가변 전송율 서비스 호들이 사용 가능한 전송율도 시간에 따라 랜덤하게 변하게 된다. 가변 전송율 서비스 호들은 이 전송율을 보통 공정한 방법으로 나누어 할당받게 되는데, 고정 전송율 서비스 호들처럼 가변 전송율 서비스 호들도 동적으로 생성, 소멸하면서 변하는 경우에는 가변 전송율 서비스 호들에 할당될 전송율을 구하는 것이 용이하지 않다.

기존에는 고정된 수의 가변 전송율 서비스(즉, 정적인 경우)의 호들에 최대-최소 공정 전송율을 할당 방법[3,4] 등을 이용해 공정하게 전송율이 할당되도록 하는 방법에 대해 제어 이론 등을 이용해 분석하거나[5-8], 새로운 알고리즘을 제시하고, 그 성능을 시뮬레이션으로 검증하는 연구가 있었으며[9], 최근까지 이러한 연구가 이어지고 있다. 또한, 고정 전송율 서비스의 호들은 동적으로 네트워크에 들어오고 나가지만, 가변 전송율 서비스 호들은 고정적인 경우의 성능을 알고리즘의 제시나[10,11] 시뮬레이션을 통해 분석하는 연구가 있었다[12,13]. 본 논문에서는 고정 전송율 서비스 및 가변 전송율 서비스 호들이 모두 동적으로 네트워크에 들어와서 데이터를 전송하고, 데이터를 모두 전송하면 네트워크에서 사라지는 경우인 “동적인” 다중 서비스 네트워크에서, 고정 전송율 및 가변 전송율 서비스의 요구 성능을 만족하기 위한 네트워크 스위치의 성능을 분석하고 설계하는 방법을 제안한다.

먼저 고정 전송율 서비스 및 가변 전송율 서비스호들이 동적으로 동시에 존재하는 네트워크 링크를 모델하고, 그 성능을 구한다. 고정 전송율 서비스 호들이 동적으로 변하는 환경에서는 가변 전송율 서비스에 할당되는 전송율도 랜덤하게 변하는데 이를 Markov 체인을 이용해 모델한다. 그리고, QBD(Quasi-Birth-Death) 프로세스와 행렬 방정식을 이용해 가변 전송율 서비스의 호들에 할당될 전송율의 성능을 구한다. 즉, 가변 전송율 서비스의 평균 호수를 추정하고 이를 바탕으로, 호당 평균 전송율 및 평균 전송 지

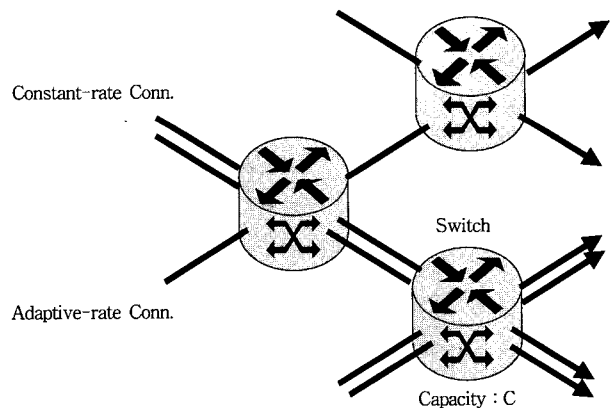
연 시간을 구할 수 있다. 그리고, 고정 전송율 서비스의 성능은 고정 전송율 서비스 호들의 차단 확률(blocking probability)로 구해진다.

이렇게 해서 구해진 고정 전송율 및 가변 전송율 서비스의 성능을 이용해서, 고정 전송율 및 가변 전송율 서비스 호들의 요구 성능(전송율, 전송 지연 시간, 호의 차단 확률 등)을 만족하기 위한 네트워크 스위치의 용량을 설계한다. 이러한 방법을 데이터 및 음성(비디오)을 동시에 지원하는 네트워크 스위치의 성능분석 및 용량 설계에 이용할 수 있다. (예 : DSLAM (Digital Subscriber Line Access Multiplexer) 스위치)

본 논문의 구성은 다음과 같다. 2장에서 동적인 다중 서비스 호들을 지원하는 네트워크 링크를 모델하고, 3장에서 고정 전송율 및 가변 전송율 서비스 호의 성능을 분석한다. 4장에서는 고정 및 가변 전송율 서비스 호의 요구 성능에 맞는 스위치의 용량을 설계하는 방법을 고려했다. 마지막으로 5장에서 결론을 요약한다.

2. 동적인 다중 서비스 네트워크 링크의 모델

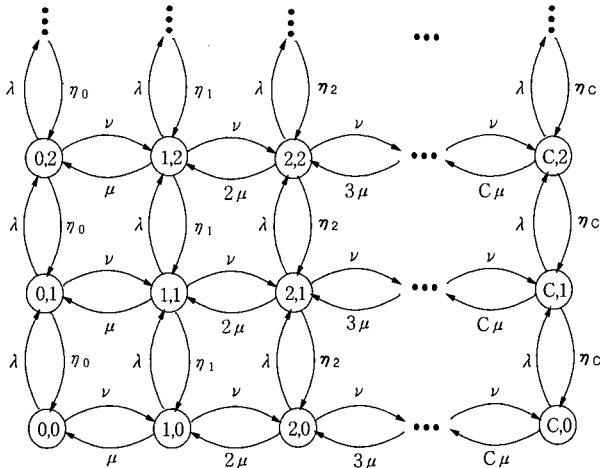
다음과 같이 용량이 C 이고 고정 전송율 및 가변 전송율 서비스의 호들이 공유하는 스위치를 고려하자(그림 1 참조). 고정 전송율 서비스 호는 도착율 ν 인 Poisson 분포를 갖고, 각 호의 전송 시간은 평균이 μ^{-1} 인 지수 함수 분포를 갖는다. 고정 전송율 서비스의 호는 단위 대역폭을 갖는 것으로 간주한다. 따라서, 스위치가 수용할 수 있는 최대 고정 전송율 서비스 호수는 C 이다. 가변 전송율 서비스의 호는 도착율이 λ 인 Poisson 분포를 갖고, 전송해야 할 데이터의 양은 파라미터가 m 인 지수 함수 분포를 갖는다. 따라서, 각 가변 전송율 서비스 호당 평균 데이터양은 $1/m$ 이 된다. 본 논문에서는 패킷 단위가 아닌 호 단위로 트래픽을 고려하고 있으므로 많은 수의 독립적인 호가 네트워크에서



(그림 1) 고정 전송율 및 가변 전송율 서비스호들이 공유하는 네트워크 링크(스위치) 모델

생성 소멸되는 경우에는 Poisson 트래픽 모델을 사용하는 것이 적당하다. 이러한 모델을 통해 본 논문에서 보인 것과 같은 Markov 체인 등을 이용해 정량적 성능 분석 및 설계를 하는 것이 가능하다. 단, Poisson 모델도 엄밀하게는 실제 네트워크 트래픽의 근사 모델이므로 트래픽 특성이 Poisson 모델과 유사하다는 것을 확인하는 분석, 검토 과정을 거친 후 제한적인 환경에서 사용할 필요가 있다.

앞의 모델에서 (i, j) 를 i 개의 고정 전송을 서비스 호수, j 개의 가변 전송을 서비스 호수로 나타내면, 상태가 두 개인 Markov 사슬로 모델할 수 있다(그림 2) 참조. $\pi(i, j)$ 를 고정 및 가변 전송을 서비스 호수의 분포로 나타내자. 상태 (i, j) 에서 $(i+1, j)$ 로의 천이 확률은 ν 이고, $(i+1, j)$ 에서 (i, j) 로의 천이 확률은 $(i+1)\mu$ 이고, (i, j) 에서 $(i, j+1)$ 로의 천이 확률은 λ 이고, $(i, j+1)$ 에서 (i, j) 로의 천이 확률은 η_j 이다. 여기서 η_j 는 $((C-i)+r)/(1/m)$ 으로 i 개의 고정 전송을 서비스 호가 있을 때, 가변 전송을 서비스 호의 유효 전송율이다.



(그림 2) 네트워크 링크 (스위치) 모델의 Markov 사슬

그리고, 가변 전송을 서비스의 안정성(stability)을 보장하기 위해 가변 전송을 서비스를 위한 최소한의 전송율인 $r(r > \rho, \rho = \lambda/m)$ 을 스위치에 남겨 놓는다.

$$\Pi_j = [\pi(0, j) \pi(1, j) \dots \pi(C, j)]$$

를 j 개의 가변 전송을 서비스의 호에 대한 분포 확률 벡터로 나타낸다. 이러한 Markov 사슬에서 다음과 같은 평형 방정식(balance equation)을 구할 수 있다.

$$\Pi Q = \vec{0} \tag{1}$$

여기서

$$\Pi = [\Pi_0 \ \Pi_1 \ \dots]$$

그리고,

$$Q = \begin{bmatrix} A - \Delta(\lambda) & \Delta(\lambda) & \dots & \dots \\ \Delta(\eta) & A - \Delta(\lambda + \eta) & \Delta(\lambda) & \dots \\ 0 & \Delta(\eta) & A - \Delta(\lambda + \eta) & \dots \\ \dots & 0 & \Delta(\eta) & \dots \\ \dots & \dots & \dots & \dots \end{bmatrix}$$

여기서,

$$A = \begin{bmatrix} -\nu & \nu & 0 & \dots & \dots \\ \mu & -(\mu + \nu) & \nu & 0 & \dots \\ 0 & 2\mu & -(2\mu + \nu) & \nu & \dots \\ \dots & \dots & \dots & \dots & \dots \\ \dots & 0 & C\mu & -(C\mu + \nu) & \nu \end{bmatrix}$$

$$\Delta(\lambda) = \text{diag}[\lambda \ \lambda \ \dots \ \lambda],$$

$$\Delta(\eta) = \text{diag}[\eta_0 \ \eta_1 \ \dots \ \eta_C],$$

$$\Delta(\lambda + \eta) = \text{diag}[\lambda + \eta_0 \ \lambda + \eta_1 \ \dots \ \lambda + \eta_C].$$

위 식에서 행렬 Q 는 QBD 프로세스를 구성한다[14, 15].

3. 동적인 다중 서비스 네트워크 링크의 성능 분석

앞의 모델에서의 방정식 (1)은 다음과 같은 행렬-기하 해(matrix-geometric solution)를 갖는다.

$$\Pi_k = \Pi_0 R^k = \vec{\pi} (I - R) R^k, \tag{2}$$

여기서

$$\vec{\pi} A = \vec{0}, \vec{\pi} = [\pi(0) \ \pi(1) \ \dots \ \pi(C)]$$

는 M/M/C/C 큐의 평형 방정식이고, R 은 다음 방정식의 최소의 음이 아닌 해이다.

$$R^2 \Delta(\eta) + R(A - \Delta(\lambda + \eta)) + \Delta(\lambda) = \vec{0} \tag{3}$$

여기서 Π_0 의 경계 조건은

$$\Pi_0 (R \Delta(\eta) + (A - \Delta(\lambda))) = \vec{0} \tag{4}$$

$$\Pi_0 (I - R)^{-1} \vec{e}^T = 1, \tag{5}$$

여기서 $\vec{e} = [1 \ 1 \ \dots]$. M/M/C/C 큐는 서킷망(circuit switched network)에서 사용되지만 패킷망의 경우 본 논문에서처럼 패킷 단위가 아닌 호 단위의 모델에서는 적절한 방법이라고 할 수 있다.

일반적으로 식 (3)의 해를 구하는 것은 간단하지 않다.

수치 해석적으로 R을 구하면, 평균 가변 전송율 서비스의 호수는 다음과 같이 구할 수 있다.

$$E[N] = \Sigma_k k \Pi_k = \vec{\pi} R (I - R)^{-1} \vec{e}^T, \quad (6)$$

그리고, Little의 법칙을 이용하면, 가변 전송율 서비스 호의 평균 전송 지연 시간은

$$E[D] = \frac{1}{\lambda} E[N] \quad (7)$$

로 구할 수 있다.

네트워크 내에서 호들이 머무르는 시간이 가변 전송율 서비스가 고정 전송율 서비스에 비해 짧아서 네트워크에 빨리 들어오고 나가는 경우에는 위의 성능을 시간 축척(time scale)의 분리를 이용해 근사적으로 구할 수 있다 [16]. 시간 축척의 분리를 확인하기 위해 다음과 같은 비(Ratio)를 구하고, 정해진 기준값보다 작으면 (예 : Ratio < 0.01), 시간 축척이 분리된 것으로 생각할 수 있다.

$$Ratio = \frac{\nu + x\mu}{\lambda + \sigma - 2\sqrt{\lambda\sigma}}$$

여기서, x는 가변 전송율 서비스의 평균 호수이고,

$$\sigma = \frac{(C - xb) + r}{1/m},$$

b는 고정 전송율 서비스 호당 대역폭이다. 즉, 가변 전송율 서비스의 도착을 λ가 증가하고, 평균 전송 데이터양 1/m이 감소할 경우에 고정 전송율 서비스와 가변 전송율 서비스 호의 확률 분포는 각각의 확률 분포의 곱으로 분리될 수 있다.

이 경우에 가변 전송율 서비스의 평균 호수와 평균 전송 지연 시간은 다음과 같이 구할 수 있다.

$$E[N_{app}] = \Sigma_i \frac{\lambda}{\eta_i - \lambda} \pi^1(i), \quad (8)$$

여기서

$$\pi^1(i) = G^{-1} \frac{\rho_1^i}{i!}, \quad (9)$$

그리고,

$$G = \sum_{k=0}^C \frac{\rho_1^k}{k!}, \quad \rho_1 = \frac{\nu}{\mu}.$$

따라서, 평균 전송 지연 시간

$$E[D_{app}] = \frac{1}{\lambda} E[N_{app}]. \quad (10)$$

이와 같이 식 (8), 식 (10)을 이용하면 식 (6), 식 (7)을 이용

해 성능을 구하는 방법에 비해 적은 계산량으로 성능을 분석할 수 있다.

고정 전송율 서비스의 성능인 평균 호수 및 차단 확률은 다음과 같이 구할 수 있다. 고정 전송율 서비스의 경우에는 M/M/C/C 큐로 모델할 수 있으므로 평균 호수는 식 (9)를 이용하면,

$$E[N_{const}] = \sum_{i=0}^C i \pi^1(i), \quad (11)$$

그리고, 차단 확률

$$p_{block} = \pi^1(C) \quad (12)$$

로 주어진다.

3.1. 가변 전송율 서비스의 성능 분석 예

먼저 고정 전송율과 가변 전송율 서비스호의 도착율을 알고 있을 때, 가변 전송율 서비스 호의 성능 (평균 호수 및 전송 지연 시간)을 구하는 경우의 예를 보인다. 예에 사용된 파라미터는 <표 1>에 나타내었다. 이 예에서는 고정 전송율 서비스 호가 비디오를 전송하는 경우를 예로 들었다.

<표 1> 네트워크 파라미터

Parameter		Value
switch	C	150 Mbps
constant-rate service	ν	60, 100 conn./hour
	μ	1 conn./hour
	b (bandwidth/constant-rate service)	2 Mbps
adaptive-rate service	λ	7200 conn./hour
	ρ = λ/m	64 kbps
	1/m	32 kbits/conn.
	r	100 kbps

표에서 보듯이 가변 전송율 서비스 호당 평균 데이터양은 1/m = 32 kbits이다. 고정 전송율 서비스의 도착율이 시간당 100개의 호일 경우에, 식 (11)과 식 (12)로부터 평균 고정 전송율 서비스 호 수는 72.60, 고정 전송율 서비스 호의 차단 확률은 0.274가 된다. 이 때, 가변 전송율 서비스의 성능을 식 (6), 식 (7)로부터 구하면 평균 호수는 0.5, 평균 전송 지연 시간은 0.069 msec가 된다. 고정 전송율 서비스 호의 수가 가변함에 따라 가변 전송율 서비스 호의 성능도 달라지게 된다.

예를 들어, 고정 전송율 서비스 호의 도착율이 시간당 60개로 낮아지면 고정 전송율 서비스의 평균 호수는 59.50으로 낮아지고, 차단 확률도 0.0083으로 1%보다 작아지게 된다. 즉, 고정 전송율 서비스를 이용하는 호가 용량 부족으로 차단될 확률이 낮아지게 된다. 그에 따라 가변 전송율

서비스에 할당 가능한 대역폭도 증가되게 되어, 성능이 향상되게 된다. 즉, 가변 전송률 서비스의 평균 호수는 0.018이 되고, 평균 전송 지연 시간도 0.002 msec로 줄어들게 된다. 이와 같이 링크의 용량 및 고정 전송률 서비스 호의 특성이 주어져 있을때, 가변 전송률 서비스의 성능을 구할 수 있다.

4. 다중 서비스 네트워크 링크의 설계

앞 절에서의 모델과 성능 분석 결과를 바탕으로 다중 서비스 네트워크 링크를 설계하는 것이 가능한데, 본 절에서는 다음의 네트워크 예에 대해 원하는 성능을 만족하기 위한 설계 방법을 고려한다. 고정 전송률 서비스 및 가변 전송률 서비스에 대한 요구 조건이 주어져 있을 때, 주어진 성능을 만족하려면 스위치의 용량이 어느 정도가 되어야 하는지를 구할 수 있다.

4.1 음성 서비스의 설계 예

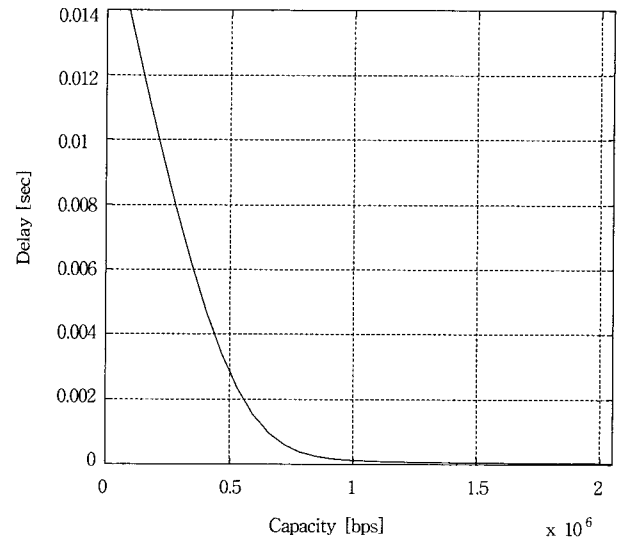
설계 방법의 예로 호당 64 kbps의 전송율을 갖는 음성을 고정 전송률 서비스로 전송하는 경우를 고려한다. 가변 전송률 서비스 호의 호당 평균 데이터량은 8 kbits이고, 예에 사용된 파라미터는 <표 2>에 요약되어 있다.

<표 2> 네트워크 설계 예(음성)의 파라미터.

Parameter		Value
constant-rate service	ν	6 conn./min
	μ	1 conn./min
	b (bandwidth/constant-rate service)	64 kbps
adaptive-rate service	λ	240 conn./min
	$\rho = \lambda/m$	32 kbps
	$1/m$	8 kbits/conn.
	r	40 kbps
	$E[D]$	< 5 msec

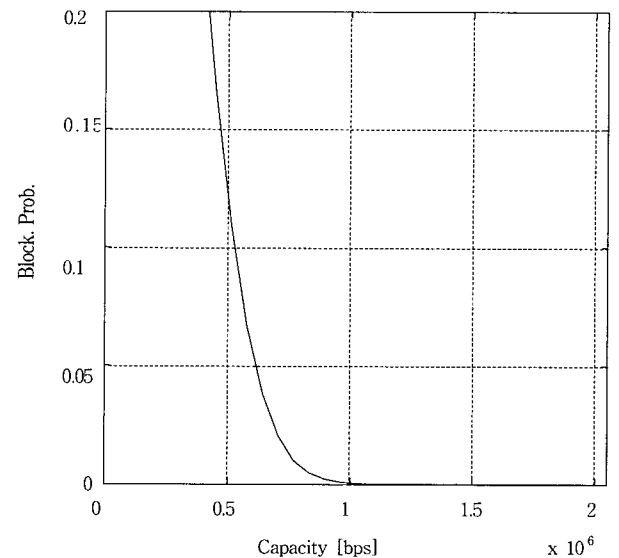
가변 전송률 서비스 호의 평균 전송 지연 시간은 5 msec을 넘을 수 없다는 성능 요구 조건하에서 링크(스위치)의 용량이 어느 정도가 되어야 하는지를 알기 위해 다음 (그림 3)에 보인 것처럼 링크의 용량을 가변 시키면서 평균 전송 지연 시간을 나타내었다. 그림에서 보듯이 원하는 성능을 얻기 위해서 링크의 용량(대역폭)은 최소한 400kbps가 되어야 함을 알 수 있다. 이 조건에 고정 전송률 서비스가 만족해야 할 조건까지 고려하면 링크의 용량을 다시 설계해야 한다. 고정 전송률 서비스 호의 차단 확률과 링크의 용량과의 관계를 (그림 4)에 나타내었다.

예를 들어, 고정 전송률 서비스 호의 차단 확률이 1%이하를 만족하려면 링크의 용량은 추가로 400 kbps가 필요하



(그림 3) 링크(스위치) 용량의 변화에 따른 가변 전송률 서비스 호의 평균 전송 지연 시간 (음성 서비스의 예)

게 되어, 전체적으로 800 kbps를 요하게 된다. 즉, 가변 전송률 서비스의 필요 성능인 평균 전송 지연 시간이 5 msec 이하이고, 고정 전송률 서비스의 필요 성능인 차단 확률이 0.01이하를 만족하려면 링크의 용량은 최소한 800 kbps 이상이 되어야 함을 알 수 있다((그림 4) 참조).



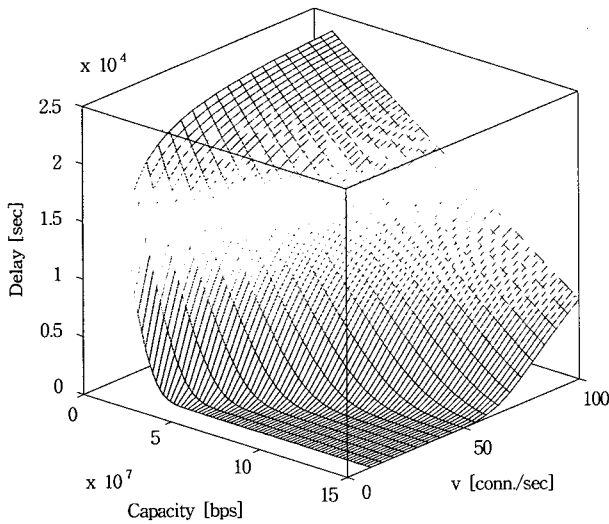
(그림 4) 링크(스위치) 용량의 변화에 따른 고정 전송률 서비스 호의 평균 차단 확률 (음성 서비스의 예)

4.2 비디오 서비스의 설계 예

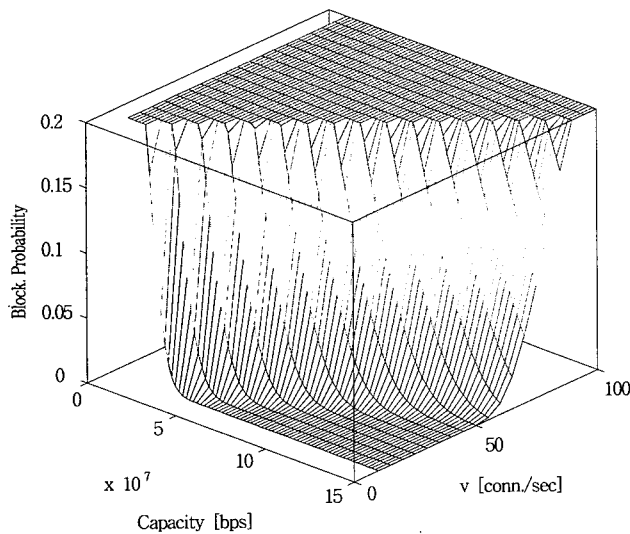
다음의 설계 예로 비디오를 고정 전송률 서비스를 이용해 전송하는 경우를 고려한다. 고정 전송률 및 가변 전송률 서비스 호의 파라미터를 <표 3>에 나타내었다. 고정 전송률 서비스 호의 차단 확률이 1% (0.01) 이하를 만족하기 위해서는 ν 나 C 를 조정하면 된다. 설계를 위해 ν 나 C 를 변

〈표 3〉 네트워크 설계 예(비디오)의 파라미터

Parameter		Value
constant-rate service	ν	10-100 conn./hour
	μ	1 conn./hour
	b (bandwidth/constant-rate service)	2 Mbps
	p_{block}	< 1 %
adaptive-rate service	λ	7200 conn./hour
	$\rho = \lambda/m$	64 kbps
	$1/m$	32 kbits/conn.
	r	100 kbps



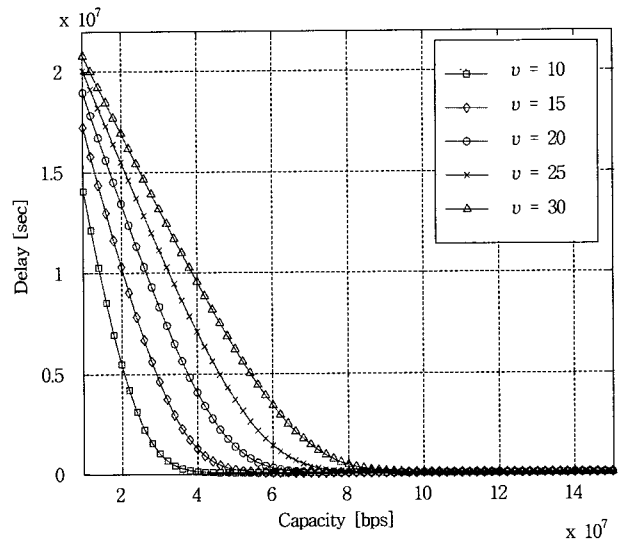
(그림 5) 링크(스위치) 용량 및 고정 전송률 서비스 호의 도착율 변화에 따른 가변 전송률 서비스 호의 평균 전송 지연 시간 (비디오 서비스의 예)



(그림 6) 링크(스위치) 용량 및 고정 전송률 서비스 호의 도착율 변화에 따른 고정 전송률 서비스 호의 차단 확률 (비디오 서비스의 예)

화시켰을 때, 가변 전송률 서비스 호의 평균 전송 지연 시간을 (그림 5)에, 그리고 호의 평균 차단 확률을 (그림 6)에 나타내었다. 스위치의 용량이 100 Mbps 이상이고, 고정 전송률 서비스 호의 도착율이 35 connection/hour 일 경우에 차단 확률이나 가변 전송률 서비스 호의 평균 전송 지연 시간이 작은 것을 확인 할 수 있다.

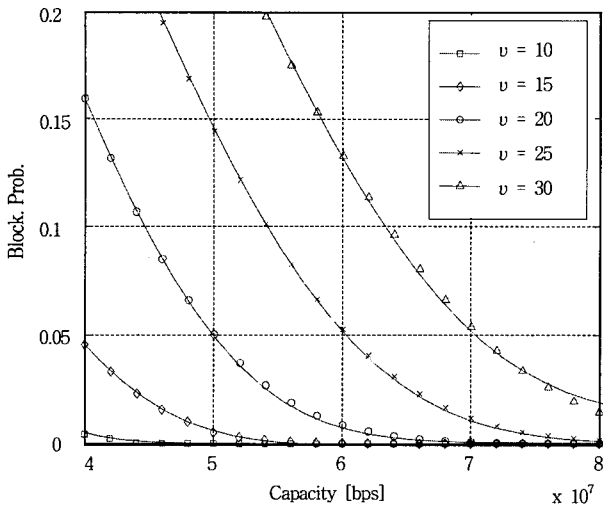
(그림 5)와 (그림 6)을 통해 평균 전송지연 시간은 C 가 10~150 Mbps 일 경우에 1 msec 이하로 나타나, 보다 많은 수의 가변 전송률 서비스 호들을 수용할 수 있음을 알 수 있다. ν 가 10에서 30 connections/hour로 가변할 때, 가변 전송률 서비스 호의 평균 전송지연 시간을 (그림 7)에 나타내었다. 그러나, 고정 전송률 서비스 호의 성능인 차단 확률은 고정 전송률 서비스 호의 도착율이나 링크의 용량에 영향을 받으므로, 1% 이하의 차단 확률을 만족하기 위해서는 호의 도착율과 링크의 용량 모두를 고려해야 한다.



(그림 7) 링크(스위치) 용량 및 고정 전송률 서비스 호의 도착율 변화에 따른 가변 전송률 서비스 호의 평균 전송 지연 시간

1% 이하의 차단 확률을 얻기 위해서 고정 전송률 서비스 호의 도착율이 시간당 15호일 경우에는 링크의 용량이 48 Mbps 이상이면 되고, 도착율이 시간당 20호이면 링크의 용량은 60 Mbps 이상이 되어야 원하는 차단 확률을 얻을 수 있다. 도착율이 시간당 25호 이상이 되면 링크의 용량은 72 Mbps 이상이 되어야 함을 볼 수 있다((그림 8) 참조).

따라서, 정해진 링크의 용량하에서는 고정 전송률 서비스 호의 도착율을 조절함으로써 원하는 성능을 만족할 수 있고, 고정된 평균 도착율하에서는 링크의 용량을 적절히 조절함으로써 필요로 하는 성능을 보장할 수도 있다. 이와 마찬가지로, 가변 전송률 서비스 호의 성능(평균 전송지연 시간)도 크게는 고정 전송률 서비스 호의 도착율 및 링크의 용량을 조절함으로써 평균 전송지연 시간을 조정하는 것이 가



(그림 8) 링크(스위치) 용량 및 고정 전송율 서비스 호의 도착율 변화에 따른 고정 전송율 서비스 호의 차단 확률

능하다. 또한 가변 전송율 서비스 호의 도착율을 조절하면 가변 전송율 서비스를 위해 할당가능한 대역폭을 공정하게 나누어 사용하는 호의 수가 변하게 되므로 평균 전송 지연 시간을 보다 세밀하게 조정할 수 있다.

그러므로, 고정 전송율 서비스 및 가변 전송율 서비스 호들이 동적으로 생성, 소멸하는 네트워크 시스템을 관리하는 경우에 이와 같은 설계 방법을 사용하면 시간에 따라 변하는 네트워크의 트래픽 용량이 시스템의 요구 성능을 만족하도록 입력 호들을 제한하는데 사용될 수 있다. 그리고, 트래픽의 양을 측정을 통해 알고 있는 경우에는 원하는 성능을 얻기 위한 네트워크 링크의 용량을 설계할 수도 있다. 이와 같은 분석 및 설계 모듈을 네트워크 스위치에 설치하면 온라인 트래픽 제어를 하는 것이 가능하다.

5. 결 론

동적으로 가변하는 고정 전송율 및 가변 전송율 서비스 호들을 동시에 지원하는 네트워크 링크(스위치)의 성능을 분석하고 설계하기 위해, 이차원 Markov 사슬로 이를 모델링하였다. 이러한 Markov 사슬 모델에서 행렬-기하 방정식을 이용해 고정 및 가변 전송율 서비스 호의 성능을 정량적으로 분석하였다. 즉, 고정 전송율 서비스 호의 성능인 호의 평균 차단 확률과 가변 전송율 서비스의 성능인 평균 호수 및 호의 평균 전송 지연 시간을 구할 수 있었다. 이를 이용해서 고정 전송율 및 가변 전송율 서비스의 요구 성능이 주어졌을 때, 원하는 성능을 만족하기 위한 스위치의 적정 용량을 설계할 수 있었다. 설계의 예로 음성 및 비디오를 고정 전송율 서비스를 이용해 전송하고, 데이터를 가변 전송율 서비스를 이용해 전송하는 경우에 원하는 성능을 얻기 위한 적정 호의 수, 스위치의 용량 등의 설계 방법을 제시하였다.

본 논문의 분석 및 설계 결과를 DSLAM 등 다중 서비스를 지원하는 네트워크 스위치의 성능 분석, 스위치 용량의 설계, 트래픽 제어 등에 응용하는 것이 가능하다.

참 고 문 헌

- [1] F. Bonomi and K. W. Fendick, "The Rate-based flow control framework for the Available Bit Rate ATM Service," *IEEE Network*, pp.25-29, Mar/Apr., 1995.
- [2] G. de Veciana, T.-J. Lee and T. Konstantopoulos, "Stability and performance analysis of networks supporting elastic services," *IEEE/ACM Transactions on Networking*, 9(1), pp.2-14, Feb., 2001.
- [3] E. M. Gafny and D. Bertsekas, "Dynamic control of session input rates in communication networks," *IEEE Transactions on Automatic Control*, Vol.29, pp.1009-1016, 1984.
- [4] D. Bertsekas and R. Gallager, *Data Networks*, Prentice Hall, 1992.
- [5] S. Chong, S. Lee and S. Kang, "A simple, scalable, and stable explicit rate allocation algorithm for max-min flow control with minimum rate guarantee," *IEEE/ACM Transactions on Networking*, 9(3), pp.322-335, Jun., 2001.
- [6] S. P. Abraham and A. Kumar, "A new approach for asynchronous distributed rate control of elastic sessions in integrated packet networks," *IEEE/ACM Transactions on Networking*, 9(1), pp.15-30, Feb., 2001.
- [7] C.-F. Su and G. de Veciana, "Explicit rate flow control for ABR services in ATM networks," *IEEE/ACM Transactions on Networking*, 8(3), pp.350-361, Jun., 2000.
- [8] L. Benmohamed and S. M. Meerkov, "Feedback control of congestion in packet switching networks : the case of single congested node," *IEEE/ACM Transactions on Networking*, 1(6), pp.693-709, Dec., 1993.
- [9] A. Charny, K. K. Ramachrishnan, A. Lauck, "Time scale analysis and scalability issues for explicit rate allocation in ATM networks," *IEEE/ACM Transactions on Networking*, 4(4), pp.569-581, Aug., 1996.
- [10] C. Fulton, S.-Q. Li and C. S. Lim, "An ABR feedback control scheme with tracking," *Proc. of IEEE INFOCOM*, pp. 806-815. 1997.
- [11] H. Ohsaki, M. Murata and H. Miyahara, "Robustness of rate-based congestion control algorithm for ABR service class in ATM Networks," *Proc. of IEEE GLOBECOM*, pp.1097-1101, 1996.
- [12] R. Jain, S. Kalyanaraman and R. Goyal, "Simulation results for ERICA switch algorithm with VBR + ABR traffic," *ATM Forum 95-0467*, Apr., 1995.
- [13] R. Jain, S. Kalyanaraman and R. Viswanathan, "Simulation results : the EPRCA+scheme," *ATM Forum 94-0883*, Sep.,

1994.

- [14] M. F. Neuts, "Matrix-geometric solutions in stochastic models," *The Johns Hopkins University Press*, 1981.
- [15] W. A. Massey and R. Srinivasan, "A packet delay analysis for cellular digital packet data," *IEEE Journal on Selected Areas in Communications*, 15(7), pp.1364-1372, Sep., 1997.
- [16] T.-J. Lee and G. de Veciana, "Model and performance evaluation of multiservice network link supporting ABR and CBR services," *IEEE Communications Letters*, 4(11), pp. 375-377, Nov., 2000.



이 태 진

e-mail : tjlee@ece.skku.ac.kr

1989년 연세대학교 전자공학과(공학사)

1991년 연세대학교 전자공학과(공학석사)

1995년 University of Michigan, Ann Arbor(M. S. E.)

1999년 University of Texas, Austin(Ph. D.)

1999년~2001년 삼성전자 중앙연구소 책임연구원

2001년~현재 성균관대학교 정보통신공학부 전임강사

관심분야 : 통신 네트워크, 무선 통신 시스템 성능 분석 및 설계