

主題

## 차세대 MAN 구축 기술과 동향

LG전자 임 옹 준, 권 경 인, 박 상 훈

차 례

- I. 서론
- II. 기존 메트로망 문제점 및 요구사항
- III. 메트로망 구축 기술
- IV. 결론

### I. 서론

인터넷은 초기에 기존 음성망 인프라를 IP 전달망으로 사용하여 구축되었으나, 90년대 후반 인터넷 사용자가 급증하면서 음성 트래픽 전송을 위해 설계된 기존망 구조로는 폭증하는 인터넷 데이터 트래픽을 수용하지 못하게 되었다. 따라서, 이와 같은 데이터 트래픽 위주의 새로운 응용을 수용할 수 있도록 인터넷 인프라 구축이 진행되어 왔으며, 주요 구축 방향을 요약하면 다음과 같다[2].

- 가입자 액세스망은 DSL과 케이블 모델의 도입으로 단일 사용자가 수 Mbps의 대역폭을 사용할 수 있게 되었다.
- 인터넷 백본망(WAN)은 테라비트 스위치 라우터, DWDM(Dense Wavelength Division Multiplexing), OADM(Optical Add/Drop Multiplexor), OXC(Optical CrossConnect) 등의 도입으로 이미 기가비트/테라비트급으로 광대역화되었다.

- 기업망(LAN)의 경우 기가비트 이더넷의 도입으로 사용자는 100Mbps의 대역폭을 사용하며 서버나 스위치간에는 1Gbps의 대용량 링크를 확보하게 되었다.

즉, 가입자 액세스망, 기업망 그리고 백본망은 현재 상당부분 광대역화가 진행되었으며, 앞으로도 지속적인 업그레이드를 보장해줄 기술들이 제시되어 있다. 그러나, LAN과 인터넷 백본을 연결해주는, 즉 대도시내에 국사(CO: LAN 가입자 및 주거용 가입자 접속노드)들과 Metro POP(Point of Presence: 인터넷 백본 접속노드)를 연결해주는 메트로망(MAN: Metropolitan Area Network)은 여전히 기존의 TDM(Time Division Multiplexing) 기반의 SONET/SDH(Synchronous Optical Network/Synchronous Digital Hierarchy)망으로 구축되어 있어 전체 인터넷 성능의 병목이 되며, 데이터 트래픽에 부적합한 SONET망의 고비용 비효율 구조가 메트로망의 대표적인 문제로 대두되어 왔다. 메트로망은 인터넷 백본접속 기능

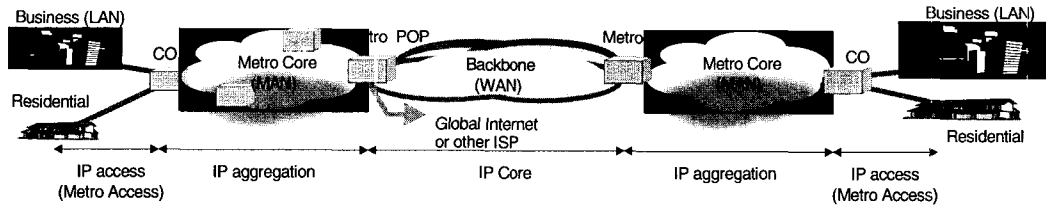


그림 1. 인터넷 구조와 병목 구간

외에도 업무용 가입자간의 LAN 연결 서비스, 새로운 응용, 콘텐츠, 데이터 백업 서비스 등을 제공하며, 이러한 신규 서비스의 등장도 메트로망 병목화를 가속화시키는 추세이다. 그림 1은 인터넷 망 구조에서 메트로망의 위치를 보여준다.

본고는 II장에서 기존 메트로망의 문제점 및 요구사항을 살펴보고, III장에서는 기존 메트로망의 문제점을 해결하기 위한 차세대 메트로망 구축 기술들의 개념과 전망을 살펴보고, IV장에서 결론을 맺는다.

## II. 기존 메트로망 문제점 및 요구사항

### 1. 기존 메트로망의 구조 및 문제점

그림 2에서와 같이 기존 메트로망은 SONET/SDH 링 기반의 음성망 인프라를 사용하고 있으며, 국사(CO)에 위치한 POS(Packet over SONET) 정합 라우터를 통해 데이터 트래픽을 수용하는 방법(그림 2a)과 ATM(Asynchronous Transfer Mode) 교환기를 통해 데이터 트래픽을 수용하는 방법(그림 2b)이 있다. 특히 대부분 ATM방식으로 동작하는 DSL 가입자 액세스망은 ATM기반 메트로 액세스 및 코어망을 통해 백본망 접속을 하게된다. 그리고 각 국사에는 라우터나 ATM 교환기와 같은 데이터 장비가 없이 메트로망 구간을 TDM 회선만을 사용하여 가입자 라우터를 Metro POP에 접속하는 구조도 가능하다.

SONET/SDH망은 회선 교환망으로 SONET 서비스를 제공받는 두 노드간에 항상 회선(DS1, DS3, STS-n 등)이 미리 설정되며 이 회선의 용량은 그 두 노드간에 독점된다. 음성 트래픽(64Kbps PCM)과 같이 항상 일정한 속도로 데이터가 발생하는 경우에는 이와 같은 회선 교환 방식이 적합하지만 인터넷 트래픽과 같이 버스티한 경우에는 큰 대역폭의 낭비를 가져오며, 따라서 사용자입장에서는 높은 회선 사용료를 지불해야하고 사업자입장에서는 단위 대역폭당 매출액 감소로 이어진다. 그러나, SONET/SDH는 음성 및 TDM 트래픽에 최적화하여 설계된 기술이므로, 99.999% 가용성(availability), 링크나 노드의 장애 발생시 실시간(50ms이내) 절체 및 복구 기능 등 캐리어급 신뢰성을 제공하며, 이러한 기능은 신규 메트로 기술이라 할 지라도 음성 서비스를 지원하기 위해서는 반드시 확보해야하는 기능이다.

기존 메트로망은 SONET/SDH 전송망을 통해 데이터 트래픽을 전송함으로써 발생하는 고비용 및 대역폭 사용의 비효율성외에 다음과 같은 문제점을 가진다.

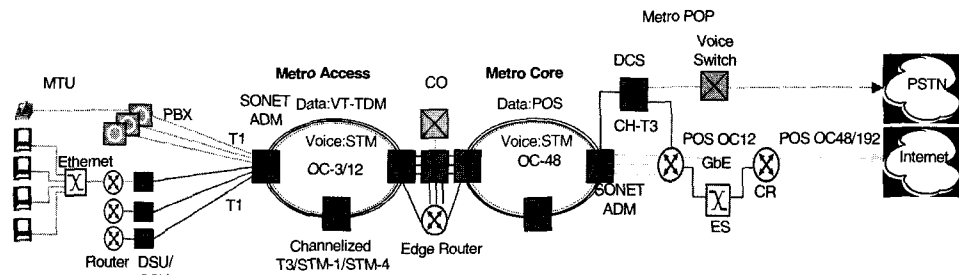
- 라우터기반 메트로망 구축시 기가비트 인터넷에 비해 상대적으로 매우 고가인 POS 정합을 필요로 하고, 모든 데이터 트래픽에 대해 고비용의 계층 3 처리(IP 룩업 등)를 수행해야 한다.
- ATM 기반 메트로망 구축시에는 ATM의 확장성에 한계가 있다. 즉, SAR(Segmentation and Reassembly) 성능 한계로 OC-12(또는 OC-48)급 이상의 정합이 어렵다.

- IP/ATM/SONET 형태의 오버레이 망구조로 인해 망 관리 및 운영이 복잡해지고, 오버헤드 (cell tax)가 크다.
- 대부분의 업무용 가입자가 저속 및 고가의 TDM 회선(T1, T3 등)을 통해 메트로 액세스 망에 접속함으로써 가입자 액세스망이 병목이 될 수 있으며, 주거용 가입자 액세스망의 주류를 구성하는 DSL의 경우에도 제공하는 대역폭이 8Mbps이내이므로, 10Mbps 이상의 대역폭을 필요로 하는 초고속 인터넷 서비스 및 멀티미디어 서비스 제공에 어려움이 있다.
- 메트로망 IP 트래픽의 95%가 PC 등의 이더넷 정합카드로부터 발생하는 이더넷 트래픽이라는 점을 고려하면, SONET/SDH, ATM, POS 기반의 메트로망에서 발생하는 트래픽 변화이 본질적인 비효율성을 초래한다.

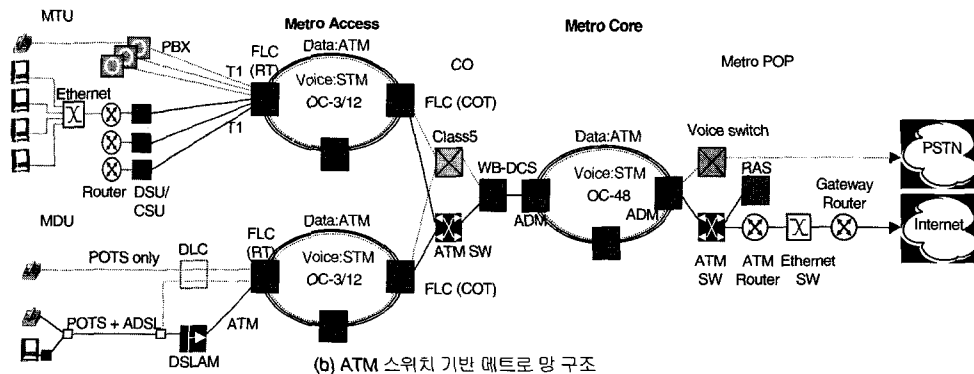
## 2. 차세대 메트로 망 요구사항

앞 절에서 언급한 기존 메트로망의 문제점을 해결하기 위해서 다양한 기술 대안 및 망 구조들이 제시되고 있다. 이러한 기술을 기반으로 구축되는 차세대 메트로망은 가입자 입장에서는 저렴한 사용료, 대용량 대역폭 및 보안성, 동적인 대역폭 증설 기능을 제공해야 하고, 망 사업자 입장에서는 다음과 같은 요구 사항을 만족하는 것이 중요하다.

- 버스티한 데이터 트래픽을 효율적으로 수용해야 한다.
- 망 구조 및 적용 기술이 단순하여 초기 투자비용과 운용비용이 적게 들어야 하며, 이는 단위 대역폭당 비용 및 사용료 감소로 이어진다.
- 확장성 : 10M → 100M → 1G → 10G → 수십 Gbps 이상의 링크 대역폭을 제공해야 하며, 많은 망 노드를 수용할 수 있어야 한다. 예를 들



(a) IP 라우터 기반 메트로 망 구조



(b) ATM 스위치 기반 메트로 망 구조

그림 2. 기존 메트로 코어 및 액세스망 구조

- 어, 기존 메트로망의 근간인 SONET/SDH 링은 16개 이상의 노드를 수용하지 못한다.
- QoS 서비스 제공: 다양한 물리 인터페이스를 제공해야 하고, QoS 및 SLA(Service Level Agreement) 제어 및 감시를 통해 가입자별 차별화된 부가 서비스를 제공할 수 있어야 한다.
- 기존 음성 서비스 수용: 전체 망 트래픽에서 음성이 차지하는 비중이 감소하고 있지만, 사업자 측면에서는 음성 서비스가 여전히 매출의 상당 부분을 차지하는 중요한 서비스이며, 따라서 데이터 트래픽외에 음성 및 비디오 트래픽을 수용할 수 있어야 한다.
- 신뢰성 및 안정성: 캐리어급 가용성(99.999%) 및 신뢰성을 지원해야 하고, 광노드 및 링크 장애 발생시 50ms이내에 절체 및 복구기능을 제공해야 한다.
- 메트로망내에서 L2 및 L3 VPN(Virtual Private Network) 서비스를 제공할 수 있어야 한다.
- 네트워크 레벨 트래픽 엔지니어링 기능을 제공해야 한다.

- 포트 및 플로우별 트래픽 유입을 제어(rate limiting) 기능 등을 통해 수십 Kbps 또는 Mbps 단위의 다양한 대역폭 서비스를 제공할 수 있어야 한다.
- 메트로망으로 유입되는 IP 트래픽의 95%가 이더넷 트래픽이라는 점을 감안하면, 메트로망은 이더넷 친화적이어야 한다. 즉, 프로토콜 변환 등의 큰 오버헤드없이 이더넷 트래픽을 효율적으로 수용해야 한다.

사업자 입장에서 차세대 메트로망 구조 및 적용기술에 대한 요구사항을 한 마디로 정리하면 적은 투자 및 운용 비용으로 다양한 서비스 및 매출 창출 기회를 제공하는 것이다.

### III. 메트로망 구축 기술

그림 3은 가입자 구내망(customer premise), 액세스망, 메트로 코어망, 백본망 구축에 소요되는 다양한 기존 및 신규 기술들과 해당 기술들을 구현한 장비들을 보여준다. 각 기술들은 동작 계층에 따라

Customer Premise	SDU	Access (Short-haul)	Metro Core (Inter-offices)	Backbone (Long-haul)	Area
Single-E LAN Ether.		PPP,FR/HDLC(T1/T3) xDSL POS ATM MPLS GE/10GE RPR NG-SONET	<b>MPLS</b> <b>GbE/10GbE</b> <b>RPR</b> NG-SONET  장비: Edge Router ATM Switch MPLS Router 10GBE Switch RPR node MSPP node	POS ATM MPLS 10GBE MPLS	Data Network
MTU Ether.	T1/E1 xDSL Ether. In-building				
MDU(Apart)/MHU Ether.	xDSL Ether. In-building	DSLAM L2/3 (FLC)	MDU: T1/T3, GE, POS, ATM	장비: Core Router ATM Switch MPLS Router 10GBE Switch	
Residential CM Ether.	xDSL CM Ether.		Res.: Dialup, xDSL CM, GE, <b>EPON</b>	MPLS node	
MTU 구내배선: Copper UTP(10%) Fiber(5%)		전화선, HFC, FTTx TDM(copper, T1/T3) SONET CWDM/DWDM Wireless Free space optic	SONET CWDM Metro DWDM	SONET Long-haul DWDM	Transport Network
		Copper/fiber	fiber	fiber	

그림 3. 메트로 망 구축 기술

데이터망 기술과 전송망 기술로 구분할 수 있으며, 본 고에서는 액세스망과 메트로망에서 적용되는 데이터망 기술을 주로 다루고자 한다.

본 장에서는 메트로망 구축에 소요되는 신규 기술들에 대해서 살펴보고자 하며, 제한된 지면을 고려하여 메트로 코어망 기술로 새로이 주목받고 있는 이더넷(GbE/10GbE), RPR(Resilient Packet Ring), MPLS(Multi-Protocol Label Switching)와 액세스망의 대안으로 부각되고 있는 Ethernet PON(Passive Optical Network)에 대해 살펴본다. 물론, 하나의 기술이 반드시 하나의 망 공간에서만 적용될 수 있는 것은 아니며, 이더넷과 같이 확장성 있는 기술은 가입자 구내망, 액세스망, 메트로 코어망, 백본망에 모두 적용될 수도 있다. 또한 하나의 기술이 II장에서 언급한 메트로망의 모든 문제점을 해결할 수는 없으며, 상호 보완 관계속에서 상하 또는 수평적 관계를 형성하며 그 역할을 달리 할 수 있다.

### 1. 기가비트 이더넷 (GbE/10GbE)

1980년대에 10Base-T 표준이 IEEE 802.3에서 채택된 이래, 1995년 100Mbps급 Fast Ethernet으로 발전하면서 이더넷은 LAN환경에서 표준적인 기술로 자리잡았다. 1999년에 표준화가 마무리된 기가비트 이더넷(GbE)은 기존 매체 공유적인 특성에서 벗어나 광통신 기술을 적용하면서 용량과 전송거리 면에서 MAN으로서의 역할을 수행할 수 있을 정도로 발전하였다(5).

2000년부터 북미(Telsson, Yipes, XO Communications 등) 및 호주(DAVNET 등)에서는 이더넷기반으로 메트로망을 구축하고 상용 서비스를 제공하는 신규 사업자들이 출현하고 있으며(이러한 사업자를 ESP(Ethernet Service Provider)라 부르기도 함), 주로 상업용 빌딩을 대상으로 기존 전용선(T1, T3 등)에 비해 훨씬 저렴한 요금으로 이더

넷 데이터 전용회선 서비스(100Mbps 등)를 제공하고 있다(이러한 신규 통신시장 영역을 BLEC (Building Local Exchange Carrier)라 부르기도 함). 기간통신 사업자(AT&T, Telstra, Quest, Pac Bell 등)들도 신규 메트로 사업자들의 출현에 따른 시장 점유율 감소 때문에 메트로 이더넷 사업을 준비하고 있다. 국내에서도 기간통신 사업자(한국통신, 데이콤)와 신규 사업자들이(두루넷, 파워콤) 메트로 이더넷 서비스 도입을 추진하고 있거나, 일부 서비스를 시작하고 있다.

이와 같이 최근에 LAN 영역이 아닌 MAN과 WAN 영역에서 이더넷이 각광받는 이유를 요약하면 다음과 같다.

- SONET/SDH와 달리 패킷교환 방식이므로 링크 대역폭을 통계적 다중화를 통해 효율적으로 사용한다. 따라서 링크당 가용 사용자수가 전용회선 방식의 SONET/SDH망에 비해 훨씬 많으며, 이는 단위 대역폭당 비용 감소로 이어진다.
- 기존의 SONET과 ATM을 사용하지 않고 이더넷 스위치(L2/L3)를 다크파이버를 통해 직접 연결하여 망을 구축하므로 SONET장비와 ATM장비의 오버헤드가 제거되어 망구축 비용이 절감되고 망구조가 중복되지 않으므로 운영이 용이하다.
- 이더넷은 LAN 시장에서 대단히 성공한 기술로 이미 대량 생산 시스템속에서 생산 및 관리되고 있다. 따라서, 관련 칩과 장비의 가격이 싸다. 이는 망구축 비용의 감소로 연결되며 따라서 사용자는 보다 더 저렴한 서비스를 받을 수 있게 된다.
- 이더넷은 관리 및 운용이 용이하며 오랫동안 LAN영역에서 사용되어 오면서 망운영자 및 관리자에게 매우 익숙해져 있다.
- SONET/SDH망은 TDM기반의 회선 교환망으로 사용자는 T1, T3등의 미리 정해진 대역폭

만 할당받을 수 있지만 이더넷은 패킷교환 방식이므로 사용자가 원하는 다양한 대역폭을 요구 및 할당 받을 수 있다. 또한 사용자가 원하는 만큼의 대역폭을 원하는 시간에 웹기반으로 프로비저닝이 가능하다는 장점을 가지고 있으며 이는 현재의 SONET/SDH 인프라상에서는 제공될 수 없는 서비스이다.

- 이미 LAN의 95%가 이더넷이므로 MAN, WAN을 이더넷 기반으로 구축하면 프로토콜 변환 등의 네트워크 오버헤드가 최소화된다.
- 현재 10Gbps 이더넷 제품이 출시되고 있으며 2년 이내에 100Gbps 이더넷 제품이 출시될 것으로 예상되고 있다. 따라서 이더넷 서비스 사업자는 망용량을 증설하기 위해 새로운 기술을 도입할 필요없이 자연스러운 망용량 확장이 가능하다.
- 현재의 MAN 인프라로는 급증하는 메트로 트래픽 증가를 효과적으로 대처할 수 없으며 큰 비용이 소요된다. 이에 대한 경제적이고 실제적인 대안은 높은 대역폭을 저렴한 비용으로 제공할 수 있는 메트로 이더넷이다.

그림 4는 IP/ATM/SONET기반 기존 메트로망과 이더넷기반 메트로망의 프로토콜 스택을 보여준다. 이더넷기반 메트로망 프로토콜 스택은 기존의 SONET망 없이 이더넷 스위치에 GBIC(Gigabit Interface Converter) 모듈이나 CWDM(Coarse WDM) 모듈을 추가하고 이를 다크 파이버를 통해 연결함으로써 메트로망을 비교적 간단하게

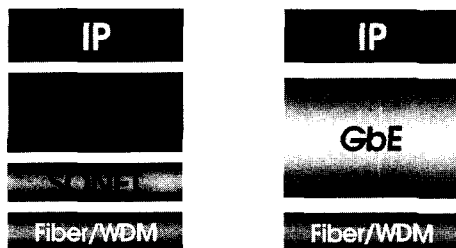


그림 4. 이더넷기반 메트로망 프로토콜 스택

구축할 수 있다.

MAN 구간에서의 이더넷 적용은 현재 표준화가 진행중인 10기가비트 이더넷(10GbE) 장비의 상용화 이후가 전송용량의 증가추세나 기존 설비와의 조화로운 활용측면에서 적당하다는 의견이 지배적이다. 10GbE 표준화는 2000년 3월 IEEE 802.3ae에서 시작하였으며, 2002년 2월 표준완료를 목표로 작업이 진행 중이다. 10Gbps의 속도는 SONET/SDH OC-192에 해당하는 속도로서 속도면에서는 도심 전송역할을 하기에 충분하며, 전송거리도 단일 모드 선로에서 100km 이상 가능한 기술들이 상용화되고 있다. 10GbE 표준에서는 40km정도의 전송거리를 최소로 규정하고 있으나, 이것은 선로와 통신환경의 악조건을 감안한 최소거리이며, 상용 제품은 100~200km정도의 거리에서 별도의 장비 없이 전송 가능하다.

10GbE의 주요 표준화 목적 및 특징은 다음과 같다.

- LAN과 WAN의 두 가지의 PHY 정의: 10 Gbps 속도를 지원하기 위한 LAN PHY와 OC-192c 데이터 전송속도를 지원하는 WAN PHY를 정의한다. 이는 10GbE는 GbE와는 달리 표준화단계부터 본격적으로 MAN, WAN 서비스를 겨냥하고 있음을 의미한다.
- 기존 IEEE 802.3 MAC(Medium Access Control) 프로토콜, 최대/최소 프레임 크기 등 기존 802.3 이더넷 프레임 포맷을 유지한다.
- 기존 매체 공유방식에서 벗어나 양방향 동시전송(full-duplex) 방식으로 동작한다.
- 단일모드 광케이블을 통한 2/10/40km 전송을 지원할 뿐만아니라, 다중모드 광케이블을 통한 100m~300m의 물리계층도 지원한다.
- 기존 IEEE 802.3의 확장 기능인 802.3ad link aggregation, 802.1p 우선순위 큐잉(priority queueing), 802.1Q VLAN(Virtual LAN)을 모두 수용한다.

이더넷은 원래 LAN에서 사용되던 기술로 이를 메트로 영역, 즉 서비스 사업자 영역에 적용시키기 위해서는 다양한 기능이 추가되어야 하고, 메트로 이더넷 장비는 계층 2 스위치에 머물지 않고 L2/L3/L4 스위치 라우터로 진화하고 있다. 이러한 메트로 이더넷 장비는 기본적인 이더넷 스위칭 기능외에 다음과 같은 기능들을 지원하는 것이 일반적이다.

- 가입자, 포트, 플로우별 트래픽 유입을 제어 (rate-limiting)를 통해 수십 Kbps에서 Mbps 단위까지 다양한 속도를 제공
- L2~L4 패킷 분류기능, IEEE 802.1p 우선순위 큐잉, DiffServ 등 QoS 제공기능
- IEEE 802.1Q VLAN 기능 제공
- STP(Spanning Tree Protocol, IEEE 802.1d)/RSTP(Rapid STP, IEEE 802.1w)와 같은 링크 및 노드장애 발생시 수초~수십 초내의 복구 기능
- Link aggregation(IEEE 802.3ad)를 통한 출력 포트간 부하 공유 및 장애시 백업 경로제공 기능
- MPLS를 통한 트래픽 엔지니어링, L2/L3 VPN, QoS, 장애 복구 기능

IEEE에서 진행중인 이더넷 기술자체에 대한 표준화외에 MEF(Metro Ethernet Forum, www.metroethernetforum.org)라는 망사업자 및 장비업체 중심의 사설 표준화 단체에서는 이더넷을 메트로망의 핵심기술로 정착시키기 위한 다양한 작업을 진행하고 있다[10]. MEF에서 진행중인 주요 작업은 다음과 같다.

- 망 토폴로지에 대한 제약없이 이더넷 메트로망에서 캐리어급 복구 기능, 즉 링크 및 노드 장애시 50ms이내에 절체 및 복구 기능 제공을 위한 구현안을 정의하고 있다.
- 메트로 이더넷 서비스 모델, 프로파일, 템플릿 등을 정의하여 사업자와 가입자간의 SLA 기준을 제공하며, 전송물을 보장하는 이더넷 전용선

서비스, 최선형 서비스를 제공하는 이더넷 TLS (Transparent LAN Service), TDM 트래픽 지원을 위한 이더넷 회선 에멀레이션 서비스 등을 고려하고 있다.

- 메트로 이더넷의 참조 모델(reference model)과 QoS 프레임워크를 정의하고 있다.

기가비트 이더넷이 메트로망의 핵심 구축기술로 정착하고 있지만, 여전히 다음과 같은 문제점을 지니고 있다.

- 현재 메트로 이더넷 서비스는 데이터 지향적으로 음성 트래픽을 지원하는 데 한계가 있다. VoIP 트래픽에게 우선 순위를 부여함으로써 지연 시간을 보장할 수 있다고 주장하는 사업자도 있지만 아직은 입증되지 않은 상태이다.
- 메트로 이더넷 서비스가 가입자 구내망, 가입자 액세스 구간과 메트로 코어 구간 모두 광케이블링을 요구한다. 그러나, 북미와 국내모두 광케이블이 인입되어 있는 건물 비율이 10%내외에 머물고 있다. 따라서 건물에 새로이 광케이블이 인입하지 않아도 가능한 T1/T3등의 동선기반 TDM 서비스가 당분간은 여전히 중요할 것이며, T1/T3 링크 또는 VDSL(Very high-bit-rate DSL)을 통해 이더넷 프레임 전송하는 기술 및 제품들이 출현하고 있다.
- 이더넷이 망 사업자 영역으로 진출하는 데 있어서 필수적으로 해결해야 할 문제가 SONET 수준의 신속하고 안정적인 망모니터링 및 망복구 능력이다.

SONET/SDH가 확장성과 서비스의 유연성에서 한계가 있는 것이 사실이나 안정성과 운용성면에서 가장 신뢰할 수 있는 기술이다. 이더넷 기술의 발전에 의해서 MAN은 새로운 국면을 맞고 있으나, 기존 통신 사업자들은 이미 존재하는 SONET/SDH에 대한 투자를 활용할 수 있는 방안을 요구하고 있다. 또한 10GbE가 SONET/SDH만큼의 안정성을 제공할 수 있는지의 여부가 불확실한 상황에서 10GbE

의 MAN 도입 초기에는 WAN PHY를 이용하여 SONET과 접합 시킬 수 있는 방안이 주로 적용될 것으로 판단된다. 결국, 단기적인 관점에서 이더넷 기술과 SONET은 상호 대체적인 위치에 있기보다는 상호 보완적인 대안으로 수용될 것으로 보인다.

기가비트 이더넷기반의 메트로망 구축을 위해서는 단순한 L2 트래픽 스위칭 기능뿐만 아니라 L3 라우팅, VLAN, MPLS를 통한 VPN, IEEE 802.1p/q, DiffServ 등을 통한 QoS/CoS, STP/RSTP 등을 통한 장애복구 기능 등을 제공하는 메트로 이더넷 스위칭 시스템의 역할이 매우 중요하다. 또한 SONET/SDH급의 실시간 보호 절체 및 안정성을 제공하기 위해서는 다음 절에서 설명할 RPR 기능의 도입이 필수적이다.

## 2. RPR(Resilient Packet Ring)

기가비트 이더넷은 기존의 MAN 구축 기술에 대하여 많은 장점을 가지고 있는 것은 사실이지만, 실제로 SONET/SDH를 완전히 대체할 수 있는 대안으로 발전하기 위해서는 다음과 같은 과제가 남아있다.

- 음성서비스를 SONET/SDH망을 이용하지 않고 이더넷망을 이용할 경우, 이더넷의 비연결형 특성으로 인하여 실시간 처리에 문제가 있다.
- SONET/SDH가 링크 장애시 50ms이내에 절체가 가능한 데 비하여 이더넷에서는 이와 같은 실시간 절체와 복구를 수행할 없다. IEEE 802.1w RSTP 등이 복구 기능을 제공하지만 수 초이상 걸리는 것이 일반적이다.
- 기가비트 이더넷은 점대점 방식과 트리방식의 토폴로지에 적합하도록 설계되었으며, MAN 토

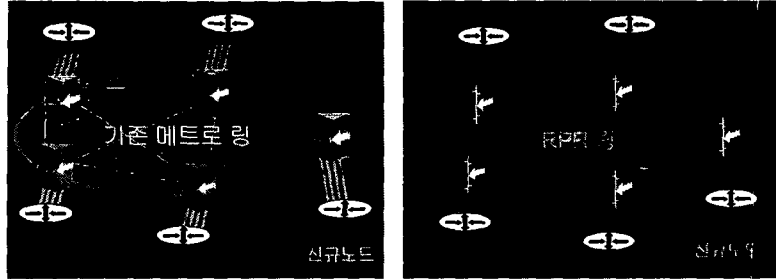


그림 5. 기존 메트로 망과 RPR 망의 비교

폴로지의 주류를 구성하는 링 구조에 대하여 최적화되지 않았다.

RPR은 위와같은 기가비트 이더넷의 문제점을 해결하고 차세대 메트로망의 요구사항을 만족하기 위해서 최적화된 새로운 기술이다.

서두에서 언급했듯이 기존 SONET/SDH기반 메트로망은 음성 트래픽 위주로 설계되었으며, 그림 5에서와 같이 N개의 노드로 구성된 메트로 링에 신규 노드가 추가될 때 마다 N개의 회선이 설정되어야 하고 (복잡도  $O(N^2)$ ), 각 회선의 대역폭은 미리 정해진 등급 (OC-3, OC-12, OC-48 등) 중 하나로 선택되어야 한다. 이러한 망 구성 및 증설은 연속 및 향상성을 가지는 음성 트래픽 전송에는 적합하지만, 버스티한 데이터 트래픽을 전송하는 IP 장비를 SONET/SDH 링에 접속할 경우에는 고가의 TDM 인터페이스를 다수 필요로 하고, 이를 비효율적으로 사용하게 된다. 사업자 입장에서 이러한 망 구성은 망 자원의 비효율적인 사용과 단위 대역폭당 매출액 감소로 이어진다.

위와 같은 기존 메트로망의 문제점을 해결하기 위해서는 데이터 트래픽에 최적화되고, 확장성과 캐리어급 신뢰성을 제공하는 새로운 기술이 필요하게 되었다. 이에 따라 많은 장비 업체들이 자체 개발한 기술(Cisco사의 DPT(Dynamic Packet Transport)/SRP(Spatial Reuse Protocol), Netel사의 Optera Packet Edge 제품군, Riverstone사의 RRSP(Rapid Ring Spanning Tree) 등)



을 채택한 메트로 장비들을 출시해 왔다. 그러나 해당 기술에 대한 표준화가 요구됨에 따라 관련 업체들을 중심으로 IEEE 802.17 작업그룹이 결성되어 2003년초 표준안 확정을 목표로 RPR 표준화 작업을 진행하고 있다.

그림 5에서와 같이 링 토폴로지를 가지는 RPR 망은 링의 대역폭을 동적으로 공유함으로써 패킷 트래픽 수용에 적합하고, 노드나 광 링크의 장애 발생시 50ms 이내에 절체하는 링 절체 프로토콜을 제공하며, 별도의 회선 및 대역폭 설정 절차를 필요로 하지 않고 노드 기동시에도 인접노드에 대한 자동 탐색 기능을 제공한다.

IEEE 802.17 RPR은 LAN, MAN, WAN에 모두 적용할 수 있는 MAC 계층 프로토콜을 새로 정의하며, 물리 계층은 이더넷(GbE, 10GbE) 및 SONET의 기존 물리 계층(OC-48/STM-16, OC-192/STM-64 등)을 그대로 수용함으로써 표준화에 소요되는 시간을 단축하고, IEEE 802.3 및 SONET기반 LAN을 RPR기반 MAN과 연동할 수 있는 기능을 제공한다. 즉, 통계적 다중화를 통해 대역폭 사용 효율성을 증대하고, 음성 및 데이터를 포함한 MAN 트래픽에 최적화된 신규 MAC 프로토콜을 개발함으로써, RPR은 사업자의 기존 광 인프라를 그대로 사용하면서 저비용의 신속하고 신뢰성있는 링 서비스를 제공할 수 있다.

그림 6은 RPR망 구조의 예를 보여주며, RPR 기술의 장점을 요약하면 다음과 같다.

- 메트로 망에 최적화된 계층 2 MAC 기술이며, 다양한 기존 물리 계층에 적용될 수 있다. 즉, RPR은 SONET/SDH 링의 일부를 이용할 수 있으며(예를들어, OC-192링의 OC-48만큼 이용), 하나 또는 그 이상의 DWDM 파장으로 구성되는 링 또는 다크 파이버상에 직접 적용될 수도 있다. 예를들어, 그림 6은 SONET링의 일부를 이용하여(OC-192중 OC-48, OC-12중 OC-3) 구성된 RPR망을 보여준다. 그림에서

각 RPR노드는 효율적인 이더넷 정합을 지원하며, SONET 노드(ADM)는 POS, EOS (Ethernet over SONET), TDM 등 기존 정합 서비스를 그대로 수용하고 있다.

- 이중 링 토폴로지를 기반으로 동작하며, 공간 재사용(spatial reuse) 등을 통해 링 대역폭을 효율적으로 사용한다. 토큰 링과 같은 기존 링기반 LAN에서는 송신 노드가 전송한 MAC 프레임이 자신에게 되돌아 올 때 해당 프레임을 삭제함에 반해, RPR에서는 수신 노드가 자신에게 수신되는 MAC 프레임을 삭제함으로써 링 대역폭을 효율적으로 사용하며, 이를 공간 재사용 기능이라 한다.
- 캐리어급 링 절체와 신속한 복구 기능을 제공한다(50ms 이내).
- 다수의 QoS 등급과 전송지연, 지터 등의 QoS를 지원한다.
- 신규 서비스 도입에 소요되는 시간 및 망 운용 비용을 최소화 할 수 있다.
- 링 토폴로지이므로 브로드캐스트 및 멀티캐스트 트래픽을 효과적으로 지원할 수 있다.

RPR은 링 토폴로지기반의 기존 SONET, DWDM의 전송망 인프라와 데이터 트래픽에 최적화된 이더넷 기술의 결합이라고 할 수 있으나, 이로 인해 다음과 같은 제약사항을 수반한다.

- 링 토폴로지에만 적용될 수 있으며, 따라서 메트로망 전체의 해결책이 될 수는 없다.
- 기본적으로 계층 2 기술이므로 링 노드간의 상관 관계만을 제어하며, 따라서 네트워크 관점의 제어를 위해서는 IP 및 MPLS와 같은 상위 기술이 필수적이다.

IEEE 802.17 작업그룹에서 진행중인 RPR 표준화 작업외에, RPR Alliance (www.rpralliance.org) 라는 단체가 망 사업자 및 관련 장비 업체를 중심으로 결성되어 RPR을 메트로망의 핵심 기술로 정착시키기 위한 노력을 하고 있다.

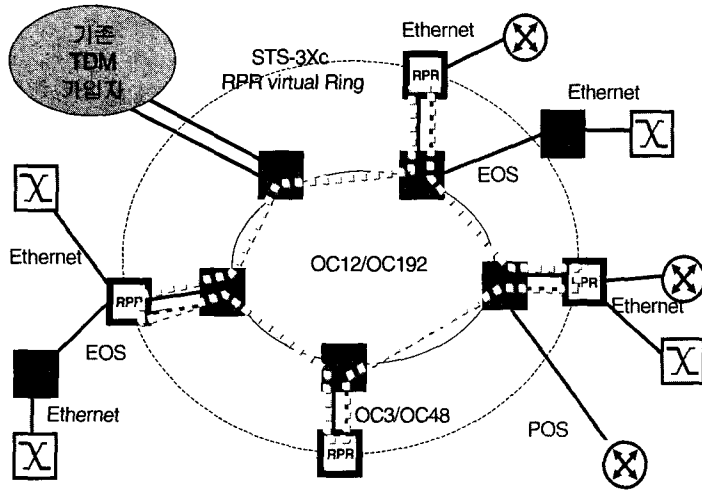


그림 6. RPR망 구조의 예

IEEE 802.17 표준화가 진행중임에도 불구하고, 이미 유사 RPR 기술을 채택한 메트로 시스템들이 다수 출시되어 서비스가 진행중이며, 많은 망 사업자들이 RPR 표준화 활동에 참여하여 표준화 방향에 초미의 관심을 보이고 있다[15].

RPR은 링 토폴로지의 메트로 코어망에서 데이터 트래픽을 효과적으로 수용하면서 실시간 절체/복구 기능을 포함한 캐리어급 신뢰성과 QoS를 제공하는 핵심 기술이다. 시스템 입장에서 RPR은 스위칭 기술이라기 보다는 정합기술이며, 따라서 메트로 스위칭 시스템은 RPR 정합 뿐만 아니라, 이더넷 정합, 기존 TDM 정합 등을 지원하고 RPR과 기존 정합망의 연동을 지원해야 한다.

### 3. 메트로 MPLS 기술

단순성, 확장성, 범용성, 저비용 등의 장점을 기반으로 이더넷이 SONET/SDH, ATM, FR(Frame Relay)와 같은 기존 메트로망 기술들을 대체하는 것이 분명한 추세이지만, 이더넷 기술 자체는 비연결형 서비스만을 제공하므로 ATM과 같은 연결형 서비스의 기본 기능인 보안성, 트래픽 엔지니어링, VPN

서비스 등의 장점을 제공하지 못한다. 따라서 이더넷 기반 서비스가 범용화되기 위해서는 이러한 연결형 서비스 기능을 제공할 수 있어야 한다.

MPLS는 원래 코어 IP망에서 트래픽 엔지니어링과 계층 3 VPN 서비스 제공을 목적으로 설계된 후 코어 광 네트워크의 제어 평면으로 그 기능이 확장되고 있는 기술이며, 최근에는 메트로망에서 이더넷의 단점을 보완하는 대안으로 등장하고 있다. MPLS 자체에 대한 설명은 본고의 범위를 넘으며, 본 절에는 메트로망에서의 MPLS 기술의 역할에

대해서만 언급한다. 메트로망에서의 MPLS 적용이 코어 라우터망에서의 그것과 다른 점을 요약하면 다음과 같다.

- 메트로 LER (Label Edge Router)은 VLAN 번호, 응용의 포트번호 등 L2-L4 정보에 따라 트래픽 분류 및 LSP(Label Switched Path) 매핑기능을 수행함에 반해, 코어망의 라우터 LER은 L3(또는 그 이상) 정보에만 근거하여 패킷분류 및 LSP 매핑기능을 수행한다.
- 라우터망의 MPLS가 IP에 L2 스위칭 기능을 제공하는 하향(downward) 개선이라면, 메트로 MPLS는 L2 기술인 이더넷에 부족한 네트워크 레벨 기능을 추가하는 상향(upward) 개선이라 할 수 있다.

MPLS는 계층 2 망인 이더넷 메트로망을 보완하는 기능을 하며, MPLS를 도입함으로써 추가적으로 제공할 수 있는 메트로망 서비스는 다음과 같다.

- ATM, FR와 같은 기존 메트로 기술에 비해 확장성있는 IP VPN 서비스를 제공할 수 있다.
- MPLS기반 L2 VPN 서비스를 제공할 수 있다. L2 VPN 서비스는 가입자의 VLAN을 MPLS LSP로 매핑하여 메트로망 전체에서

VLAN 서비스를 제공하는 것을 말하며, TLS (Transparent LAN Service)라고도 불린다. 이더넷망에서 지원되는 VLAN의 최대 갯수는 4096개로 제한되며, MPLS를 통해 VLAN ID를 재사용함으로써 지원되는 VLAN 수를 확장할 수 있다. 그림 7은 이더넷기반 메트로 코어망에서 MPLS를 도입함으로써(MPLS over Ethernet), 메트로망 전체에서 VLAN 서비스를 제공하는 예를 보여주며(Ethernet VLAN over MPLS), 여기에서 서로 다른 LSP상에서는 동일 VLAN ID가 재사용될 수 있다.

- 메트로 코어망에서 트래픽 엔지니어링 기능을 제공하며, E-LSP(EXP-Inferred-LSP) 또는 L-LSP(Label-Inferred-LSP)를 통해 QoS를 제공한다.
- 백업 LSP, MPLS Fast Reroute 기능 등을 통해 링크장애 복구기능을 제공한다(100ms). 현재 MEF에서는 MPLS 백업 LSP를 통해 로드 및 링크장애 발생시 50ms이내 복구기능 지

원을 위한 프로토콜 등을 정의하고 있다.

- 비연결형 서비스만을 제공하는 이더넷을 통해 연결형 서비스를 제공함으로써 보안 및 과금 기능이 용이하다.

이러한 MPLS는 차세대 메트로망 구축시 이더넷, RPR과 같은 계층 2 기술이 제공하지 못하는 망 레벨의 트래픽 엔지니어링, VPN, QoS 등을 보안함으로써 메트로 스위칭 시스템의 핵심 기술이 될 전망이다.

#### 4. 이더넷 PON(EPON: Ethernet Passive Optical Network)

최근 백본망의 용량 증가에 비해 "last mile" 기능을 하는 액세스망의 용량 증가는 크지 않았으며, 따라서 여전히 액세스망은 대용량의 LAN과 백본사이에서 병목이 되고 있다. 망 전체에서 가입자 액세스망(또는 로컬 루프)의 역할과 중요성이 증대됨에 따라 이더넷 관련 표준 단체에서는 액세스망 구간을 "last mile" 대신 "first mile"이라 바꾸어 부르고

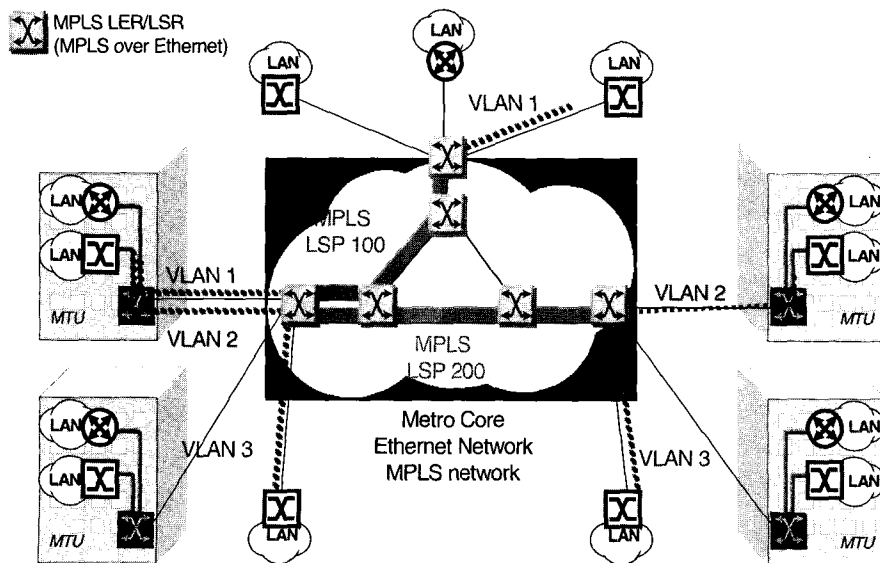


그림 7. 메트로 MPLS망 구조 예

있다. 오늘날 가장 널리 사용중인 광대역 액세스망 기술인 DSL과 케이블 모뎀도 아날로그 모뎀에 비해서는 획기적으로 대용량 서비스를 제공하지만, 다양한 멀티미디어 서비스 제공에 필요한 충분한 대역폭을 제공하지는 못한다. 따라서 값싸고 단순하고 확장성이 있으면서 가입자에게 음성, 데이터, 비디오 등 다양한 서비스를 제공할 수 있는 액세스 기술에 대한 필요성이 대두되어 왔다. 이더넷 PON은 저가의 이더넷 장비와 저가의 광 인프라의 결합이며, 차세대 가입자 액세스망의 강력한 후보 중 하나이다.

PON은 지난 몇 년간 FTTH/FTTC/FTTB (Fiber To The Home/Curb/Building) 구축을 위한 저비용의 점대다점(point-to-multipoint) 광 인프라로 인식되어 왔으며, FSAN(Full Service Access Network) 권고안(ITU G.983)은 ATM을 PON기반 액세스망의 계층 2 프로토콜로 규정하고 있다. 그러나 LAN/MAN/WAN에 모두 적합한 범용 망기술로 간주되던 ATM은 그 역할이 축소되고, 반면에 이더넷은 범용성, 저비용, 확장성, 관리의 용이성 등의 장점을 내세워 메트로 및 액세스망의 핵심 기술로 부상하고 있다. 기설된 LAN의 95%가 이더넷을 사용한다는 점만을 고려하더라도 ATM기반 PON으로 이러한 이더넷 LAN들을 연결한다는 것은 효율적이 아님을 알 수 있다. 그 외에도 IP 패킷 전송시 낭비되는 ATM의 오버헤드(cell tax)가 이더넷에 비해 크고(13%정도), IP 패킷을 구성하는 셀중 하나만 손실되더라도 나머지 셀들을 폐기하고 전체 IP 패킷을 재전송받아야 한다는 점, ATM 장비(ATM 교환기, 정합카드)가 이더넷 장비에 비해 상대적으로 매우 고가라는 점 등이 ATM PON이 가지는 문제점이다.

반면에 이더넷은 IP 데이터 트래픽에 최적화된 액세스망 기술이며, 이더넷 PON은 모든 데이터를 이더넷 프레임을 통해 전송하는 PON이다. 이더넷 기술 자체도 양방향 동시 전송(full-duplex), 우선순위 지원(IEEE 802.1p), VLAN(IEEE 802.1q)

등 신규 QoS 기술을 적용함으로써 데이터 뿐만 아니라 음성 및 비디오 트래픽도 지원할 수 있는 기술로 발전해 왔다. 즉, EPON은 저비용의 점대다점 광 인프라와 이더넷의 장점을 결합시킨 새로운 액세스망 기술이다.

IEEE P802.3ah EFM(Ethernet in the First Mile) 태스크 포스에서는 주거 및 업무용 가입자 액세스망에 이더넷을 도입하기 위해 필요한 기능들에 대한 표준화 작업을 진행하고 있다. P802.3ah는 기업망 적용을 목적으로 개발된 이더넷을 망 사업자의 액세스망에 적용하기 위해 필요한 4개의 표준안 작업을 하고 있다(Ethernet over copper, Ethernet over P2P fiber, Ethernet over P2MP fiber, OAM(Operation, Administration, and Maintenance)). P802.3ah는 동선 이더넷과 광 이더넷을 모두 지원하며 OAM 시스템은 공통으로 사용한다. 특히 Ethernet over P2MP fiber 표준 분과에서는 이더넷 PON망의 PHY 계층 사양과 802.3 MAC에 필요한 최소한의 개정 작업을 진행하고 있다.

전반적인 통신시장 경기 침체에도 불구하고 광 액세스망 시장은 빠른 속도로 증가할 것으로 예측되며, PON기반 액세스 장비 시장규모도 2000년 2300만 불에서 2004년 10억불로 증가할 것으로 예측된다(소스: CIBC). 액세스망은 메트로망 및 백본망과는 달리 광 인프라 구축이 매우 취약하며, EPON 및 P2P 광 이더넷의 도입으로 액세스망은 광대역화되고, 이는 메트로망 및 백본망에 대한 광 인프라 확장 요구로 이어질 것이다.

기존 가입자 액세스망 장비 및 인프라는 대용량 IP 데이터에 적합치 않으며, 저비용의 점대다점 광 인프라와 저가의 대용량 이더넷 기술을 결합한 이더넷 PON이 강력한 대안으로 제시되고 있다. 향후 광대역 액세스망은 IP 데이터 뿐만아니라 음성이나 비디오도 효율적으로 지원하는 점대점 또는 점대다점 이더넷으로 구축될 가능성이 매우 크다. 그리고 이더

넷을 이용한 저렴한 가입자망 구축을 추구하는 EFM의 표준화 노력과 서비스의 고품질 및 광역화 요구에 따라 광케이블이 가입자에게 접근하는 FTTH 시대가 가까워지고 있다.

## 5. 메트로망 구축 기술 전망

최근 몇 년간 저비용, 융통성있는 서비스 프로비저닝, 다양한 서비스를 제공하기 위한 메트로망 구축 기술들이 출현하고 있다. 10GbE과 RPR 등 신규 표준이 필요한 기술들은 향후 1년 이내에 표준화가 완료될 것으로 예상되며, 표준화완료 이전에도 관련 기술을 구현한 메트로 스위칭 시스템들이 출시되고 있다. 기가비트 이더넷, RPR, MPLS, 이더넷 PON 등 메트로망 기술들은 배타적 선택의 대상이 아닐 뿐만 아니라, 특정 기술이 메트로망 전체의 요구사항을 만족시킬 수도 없으며, 메트로망 전체에서 수평적 또는 수직적 상호보완 관계를 가진다. 메트로망내에서 각 기술이 점유할 것으로 예상되는 위치 및 상관관계를 정리하면 다음과 같다.

- 메트로 코아망의 일반적인 구조는 RPR over SONET 또는 RPR over DWDM가 될 것이다. RPR은 SONET/SDH 및 DWDM 링 토폴로지를 가지는 메트로 코아망에서 데이터 트래픽을 효율적으로 지원하고 50ms이내 장애 복구기능을 지원한다. 그리고 RPR이 제공하는 공평한(fair) 대역폭 공유기능은 MPLS의 트래픽 엔지니어링 기능 부담을 덜어줄 수 있다.
- 메트로망내 데이터 센터와 Metro POP에서는 LAN PHY기반 10GbE가 널리 사용될 것이며, 메트로 액세스망에서는 GbE/10/100 이더넷이 가장 널리 사용될 것이다.
- MPLS는 메트로 코아와 액세스망에서 이더넷의 단점을 보완하는 기능을 제공할 것이다. 즉, 기존 메트로망에서 ATM, FR가 제공하던 VPN 서비스, 트래픽 엔지니어링, 대역폭 관리

등의 기능을 수행할 것이다. 도심간 계층 2 TLS 서비스, 지사간 가상 전용선 서비스 등이 MPLS가 제공하는 대표적 서비스가 될 것이다.

- DSL과 케이블 모델으로 대표되는 기존 가입자 액세스망은 EPON 등의 도입으로 비디오 등 멀티미디어 서비스를 수용할 수 있도록 광대역화할 것이다.

본 고에서 언급한 기술이외에도 아래와 같은 메트로망 구축기술들이 각광받고 있으며, 관련 제품들이 이미 출시되고 있다.

- 차세대(next-generation) SONET: SONET기반 메트로망 인프라를 보유한 기존 사업자들은 기존 SONET 인프라를 유지하면서 신규 데이터 트래픽을 수용하고자 한다. 차세대 SONET 장비는 이러한 기존 사업자의 요구를 수용하기 위해, 이더넷과 같은 데이터 정합을 지원하고 통계적 다중화를 통해 TDM 서비스와 IP 데이터 서비스를 효율적으로 지원하는 SONET 장비이다.
- 메트로 DWDM: DWDM은 고가의 구축 및 운용 비용으로 인해 백본망(long-haul)의 전유물로 여겨져 왔으나, 단거리(short-haul) DWDM의 가격이 하락함에 따라 메트로 광인프라의 용량 증대를 위해 도입되고 있다. 메트로 DWDM을 통해 하나의 광케이블에 10여개 이상의 람다(lambda) 채널을 수용하고, 각 채널별로 상위 프로토콜에 독립적인 다양한 서비스를 지원할 수 있다. 그리고 메트로 DWDM에 SONET에서 제공되는 성능감시, 실시간 절체 기능 등이 추가됨으로써, 이더넷, 스토리지 서비스 등을 위한 람다 서비스를 제공할 수 있다.

## IV. 결 론

본 고에서는 서비스/망 사업자와 시스템 장비업체

모두에게 큰 관심을 모으고 있는 메트로망의 현 구조 및 문제점, 망 진화 방향, 망 구축기술에 대해 개념위주로 살펴보았다.

SONET/SDH링 토폴로지의 음성망 인프라를 기반으로 구축되어 있는 기존 메트로망은 인터넷 트래픽의 폭증에 따라 액세스망, 백본망을 포함한 망 전체의 병목이 되고 있다. 병목의 주요인은 TDM 트래픽에만 최적화되어 있는 SONET/SDH망을 통해 데이터 트래픽을 전달함으로써 발생하는 비효율성이며, 이러한 비효율성이 사업자와 사용자에게는 단위 대역폭당 매출액 감소와 높은 사용료로 이어진다.

이러한 메트로망의 문제점을 해결하기 위해 다양한 망 구축기술들이 제시되고 있으며, 이러한 기술중에는 기가비트 이더넷, MPLS와 같이 기존망(이더넷은 LAN에서, MPLS는 기존 코어 IP망에서)에서 적용되던 기술을 메트로망에 적합하도록 보완하는 것과 RPR과 같이 메트로망을 위해 신규 개발 및 표준화되는 것도 있다.

본 고에서 설명한 메트로망 구축 기술들은 어느 하나가 절대적으로 다른 기술에 비해서 우월하다고 단정 지을 수는 없으며, 이러한 기술들은 망을 구축하려는 서비스 사업자가 해당 망을 통해 주로 서비스하려는 응용이 무엇인가에 따라 그 응용에 상대적으로 더 적합한 기술로서 제시될 수는 있을 것이다. 그리고 각 기술들은 상호 배타적 선택의 대상이라기 보다는 수직적 또는 수평적 보완관계에 있다. 예를들어, 가입자 액세스망에서는 이더넷 PON이, 메트로 액세스망에서는 기가비트 이더넷이, 메트로 코어망에서는 RPR이, MPLS over Ethernet, Ethernet over MPLS 등의 관계가 가능하다. 그리고, 메트로망 구축 기술 선택시 간과하지 말아야 하는 중요한 기능은 기존 음성 서비스 지원이며, 이를 위해서는 QoS 지원, 링크 장애시 실시간 복구 기능 등이 필수적이다.

차세대 메트로망 구축시 핵심기능을 수행하는 메트로 스위칭 시스템의 모습을 요약하면 다음과 같다.

첫째, 기본적으로 L2 스위칭과 L3 라우팅을 지원하는 스위치 라우터이다. 둘째, 기가비트 이더넷, RPR 등 데이터 트래픽에 최적화된 정합을 지원한다. 셋째, VLAN 및 MPLS 기능을 통해 L2/L3 VPN 서비스를 제공한다. 넷째, QoS 기술(IEEE 802.1p/q, DiffServ, MPLS, 포트 유입율 제어 등) 기반의 다양한 SLA를 제공할 수 있다. 다섯째, 보호/절체 기술(IEEE 802.1w RSTP, RPR, MPLS fast reroute 등)을 적용하여 캐리어급 신뢰성을 제공한다. 여섯째, 망구축 비용절감 및 기존 인프라 지원을 위해 메트로 스위칭 시스템이 TDM 등 기존 정합을 지원하고, 다중화 장치, 회선분배장치, 전송장치 등 모든 역할을 수행하는 MSPP(Multi-Service Provisioning Platform) 형태를 지닐 가능성이 크다.

그리고 본 고에서 설명한 각 망 구축기술들의 역할 및 전망은 절대적인 것은 아니며, 망 구축 과정과 해당 기술의 궁극적인 완성도에 따라 달라질 수 있다. 궁극적으로는 메트로망을 포함한 모든 망 인프라가 IP 전송에 최적화된 구조로 진화해 나갈 것이나 그 과정에 있어서 다양한 기술들이 그 생명을 유지해 나갈 것으로 보인다.

## 참고문헌

- [1] 이강오, "메트로이더넷에 대한 올바른 이해," Network Manias White Paper.
- [2] 손장우, "Metro Optical Ethernet Service," Network Manias White Paper, 2001년 2월.
- [3] 손장우, "Metro Optical Networking: Trends and Technologies," Netmanias White Paper,
- [4] 한국이더넷포럼, "이더넷 및 라우터 신기술 워크샵 자료집," 2001년 12월.
- [5] 신정관외, "Metro Area Network의 발전방

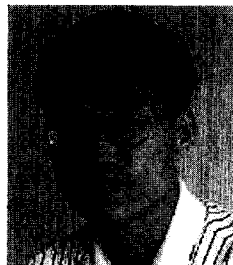
- 향: 10GbE와 RPR,” 주간기술동향, 2001년 7월.
- [6] Luminous Networks, “The Right Way to Build Metropolitan Area Networks,” Luminous Networks White Paper.
  - [7] G. Kramer and G. Pesavento, “Ethernet Passive Optical Network (EPON): Building a Next-Generation Optical Access Network,” IEEE Communications Magazine, Feb. 2002.
  - [8] Tim Wu, “How Ethernet, RPR, and MPLS Work Together: The United Future of Metro Area Networking,” Riverstone Networks White Paper.
  - [9] Robert D. Love, “Packet rings aim at metro nets,” EETimes, Jan. 2001.
  - [10] Metro Ethernet Forum, “Metro Ethernet Forum Overview,” Metro Ethernet Forum White Paper
  - [11] H. Katz and M. Mesh, “Metro networks: the future mode of operation,” Lightwave, Oct. 2001.
  - [12] M. Petrosky, “Metropolitan technologies will benefit providers and users,” Network World, Jan. 2001.
  - [13] L. Martini etc., “Transport of Layer 2 Frames Over MPLS,” Internet Draft, Nov. 2001.
  - [14] RPR Alliance, “An introduction to Resilient Packet Ring Technology,” RPR Alliance White Paper, Oct. 2001.
  - [15] RPR Alliance, “Positioning RPR in the Technology Universe,” RPR Alliance White Paper, Dec. 2001.



**임 용 준**

1987년~1990년 서울대학교 컴퓨터공학과 학사, 1991년~1992년 서울대학교 컴퓨터공학과 석사, 1993년~1998년 서울대학교 컴퓨터공학과 박사, 1999년~현재 LG전자 핵심망연구소 책임연구

원 (관심분야) IP 라우팅, MPLS, ATM, 통신망 트래픽 제어



**권 경 인**

1983년~1987년 서울대학교 계산통계학 학사, 1992년~1993년 한국과학기술원 정보및통신공학 석사, 1993년~1998년 한국과학기술원 정보및통신공학 박사, 1987년~2000년 LG

정보통신 근무, 1989년~1990년 미국 AT&T Bell Labs 인턴연구원, 2000년~현재 LG전자 핵심망연구소 책임연구원 (관심분야) 차세대 개방형 통신망, MPLS, ATM 통신망, DBMS

**박 상 훈**

1980년 2월 서울대학교 학사 졸업, 1979년~1987년 금성통신연구소 선임연구원, 1990년 2월 한국과학기술원 석사 졸업, 1987년~현재 LG전자 핵심망연구소장 (관심분야) ATM, IP, MPLS 통신망