

적응형 송신 빔 성형을 적용한 CDMA 시스템의 귀환 채널 지연에 따른 성능

정회원 안철용*, 한진규*, 김동구*

Sensitivity of Feedback Channel Delay on Transmit Adaptive Array

Cheol Yong Ahn*, Jin Kyu Han*, Dong Ku Kim* *Regular Members*

요약

적응형 송신 빔 성형 방식에서 순방향 채널 정보의 전달은 시스템 성능을 결정하는 중요한 요소이다. 다양한 귀환 채널 정보의 오류에 따른 시스템의 성능 연구는 귀환 채널 설계 및 귀환 정보의 정확한 전달을 위한 전송 기술 연구를 위해 요구된다. 이 논문에서는 이동국의 수신 신호 대 간섭과 잡음비 (SINR)를 최대화하는 적응형 빔 성형 방식을 적용한 CDMA 시스템을 구성하고, 송신 안테나 수 및 귀환 지연에 따른 시스템 성능을 연구한다. 특히 채널의 공간 상관 및 시간 상관 특성에 따라 귀환 지연이 여러 개의 송신 안테나를 갖는 적응형 송신 빔 성형 시스템의 성능에 미치는 영향을 주파수 비선택적 페이딩 채널 및 다중경로 페이딩 채널에서 모의 실험을 통해 연구한다. 모의 실험 결과는 시스템 성능이 각 안테나 신호가 겪는 페이딩 채널의 통계적 특성이 공간적으로 서로 독립적일 때 안테나 수가 증가할수록 귀환 지연에 더욱 크게 영향을 받는 것을 보여준다. 각 안테나 신호가 겪는 페이딩 채널의 공간 상관 특성이 매우 높을 경우, 다중 경로 페이딩 환경에서는 귀환 지연에 의한 성능 저하는 약 0.1dB 이하로 매우 적음을 보여준다.

ABSTRACT

The investigation into the effect of various feedback errors on system performance can help the robust feedback channel design and transmission of exact feedback channel information as well. In this paper, we address the algorithm that determines space combining weight vector maximizing received signal power at mobile on frequency flat fading channel and investigate the performance degradation by feedback channel delay in the FDD/CDMA systems employing transmit beamforming. We observe the effect of feedback channel delay corresponding to the number of transmit antennas and the temporal/spatial correlation of channel. The results show that performance is more sensitive to feedback delay with the larger number of antennas when fadings at transmit antennas are not spatially correlated.

1. 서론

기지국에서 여러 개의 안테나를 이용한 적응형 빔 성형 방식은 주로 역방향 링크의 간섭신호를 제거하기 위하여 많이 연구되어져 왔다^{[1],[2]}. 최근 순방향 링크의 요구 전송 정보량의 증가로 기지국의 적응형 배열 안테나는 역방향 링크를 위한 수신 빔 성형 뿐만 아니라 순방향 링크를 위한 송신 빔 성형

에 사용하기 위한 연구가 많이 이루어지고 있다^{[3],[6]}. 송신 빔 성형 기술은 각 안테나의 송신 신호에 서로 다른 가중치를 주어 원하는 사용자 방향으로 방향성 있는 빔을 형성함으로써 원하는 방향으로의 빔 성형 이득을 얻을 뿐 아니라 간섭신호의 크기를 최소화시켜 순방향 링크에서의 동일 채널 간섭을 제거하고 CDMA 시스템의 용량을 증가시킨다^{[4],[5]}. 각 이동국을 위한 전력 할당량과 가중치를

* 연세대학교 전기전자공학과 (iron@yonsei.ac.kr)
 논문번호 : 010328-1113, 접수일자 : 2001년 11월13일

복합적으로 결정해 줌으로써 시스템의 총 송신 전력을 줄여 시스템 용량을 증가시킬 수 있는 송신 빔 성형 알고리즘도 활발히 연구되고 있다^{7),8)}.

송신 빔 성형에 있어서 가장 중요한 것은 각 안테나로부터의 신호들이 겪게 되는 순방향 링크의 채널 특성을 기지국에서 정확히 추정하여 가중치를 적용하는 것이다. 시분할 듀플렉스(TDD) 모드에는 역 방향 링크의 채널과 순방향 링크의 채널이 서로 가역성을 갖기 때문에 기지국에서 추정된 역 방향 링크의 채널특성을 송신 빔 성형 결정에 사용할 수 있는 반면, 주파수 분할 듀플렉스(FDD) 모드에서는 두 링크의 사용 주파수 대역이 달라 채널 특성이 서로 다르기 때문에 이동국이 순방향 링크의 채널 정보를 추정하여 귀환 채널을 통해 기지국으로 전송해 주어야 한다⁹⁾. 그러므로 FDD 모드에서 송신 빔 성형 이득을 얻기 위해서는 순방향 채널 정보를 보다 정확하게 그리고 효율적으로 전달할 수 있도록 귀환 채널이 설계되어야 한다.

이 논문에서는 이동국의 수신 SINR을 최대화하는 적응형 송신 빔 성형 가중치 결정 알고리즘을 알아보고, CDMA 시스템에 적응형 송신 빔 성형 방식을 적용하여 성능을 살펴본다. 순방향 링크의 채널 정보의 귀환 지연에 따른 송신 빔 성형 시스템의 성능을 송신 안테나 수에 따라 다양한 공간 상관 특성 및 시간 상관 특성을 갖는 페이딩 채널 환경에서 모의 실험을 통해 연구한다. 이 논문의 구성은 다음과 같다. 2장에서는 송신 빔 성형 시스템의 송수신단을 구성하고 적응형 송신 빔 성형 알고리즘을 적용한 가중치 결정 과정을 소개한다. 3장과 4장에서는 모의 실험에 사용된 채널 및 시스템 모델을 언급하고 5장에서 모의 실험을 통해 얻은 결과에 대해 분석한다.

II. 송신 빔 성형을 적용한 CDMA 시스템

2-1. 시스템 구성

i 번째 기지국으로부터 서비스 받는 사용자 수를 K_i 라고 할 때 기지국의 송신 신호 $S_i(t)$ 는 식 (1)과 같이 표현할 수 있다.

$$S_i(t) = \sum_{j=1}^{K_i} a_{i,j} \sqrt{P_T} b_{i,j}(t) c_{i,j}(t) \quad (1)$$

식 (1)에서 P_T 는 전력제어를 고려하지 않은 송신 전력이며 $a_{i,j}$ 는 전력제어에 따른 송신신호 크기의 변화를 나타내는 계수이다. $b_{i,j}(t)$ 와 $c_{i,j}(t)$ 는 각각

i 번째 기지국의 j 번째 사용자 신호를 위한 심벌 신호와 확산 시퀀스를 나타낸다.

송신 빔 성형 시스템은 각 안테나에 동일한 신호가 서로 다른 가중치를 갖고 전송되므로 기지국의 송신 안테나 수를 M 개라고 할 때 i 번째 기지국의 총 송신 신호는 식 (2)와 같이 표현된다.

$$x_i(t) = \sum_{j=1}^{K_i} \sum_{m=1}^M w_{i,j,m} a_{i,j} \sqrt{P_T} b_{i,j}(t) c_{i,j}(t) \quad (2)$$

여기에서 $w_{i,j,m}$ 는 i 번째 기지국에서 j 번째 사용자의 m 번째 안테나 신호를 위한 가중치를 나타낸다.

수신단은 한 개의 수신 안테나와 L 개의 갈퀴 수신기로 구성되어 있으며 수신신호는 여러 기지국으로부터 송신된 신호들과 L 개의 다중경로에 의해 지연된 송신 신호들의 합으로 나타낼 수 있다. 총 N_c 개의 기지국 중에서 q 번째 기지국의 k 번째 사용자가 수신하는 신호를 $r_{q,k}$ 라 할 때 식 (3)과 같이 표현할 수 있다.

$$r_{q,k}(t) = \sum_{i=1}^{N_c} \sum_{j=1}^{K_i} \mathbf{h}_{i,k}^{(l)T} \mathbf{x}_i(t - \tau_{i,k}^{(l)}) + n_{q,k}(t) \quad (3)$$

여기에서 $\tau_{i,k}^{(l)}$ 은 i 번째 기지국으로부터 q 번째 기지국의 사용자 k 로의 다중경로 중 l 번째 경로의 시간 지연을 의미하며 $n_{q,k}(t)$ 는 q 번째 기지국의 k 번째 사용자의 AWGN 성분을 나타낸다. 채널벡터 $\mathbf{h}_{i,k}^{(n)}$ 는 식 (4)와 같이 정의된다.

$$\mathbf{h}_{i,k}^{(n)} = [h_{i,k,1}^{(n)}, \dots, h_{i,k,M}^{(n)}]^T \quad (4)$$

식 (4)에서 $h_{i,k,m}^{(n)}$ 은 기지국 i 에서 기지국 q 의 이동국 k 로의 신호 중 m 번째 안테나 신호가 겪는 n 번째 경로의 페이딩 이득을 의미한다.

수신된 신호는 L 개의 rake 수신기에 의해 역 확산 과정을 거쳐 최대비 결합된다. rake 수신기에 의해 복원된 m 번째 심볼은 식 (5)와 같이 표현될 수 있다.

$$\begin{aligned} z_{q,k}(m) &= G a_{q,k} b_{q,k}(m) \sqrt{P_T} \mathbf{w}_{q,k}^H \mathbf{H}_{q,k} \mathbf{v}_{q,k} \\ &+ \sum_{i=1, i \neq q}^{N_c} \sum_{j=1}^{K_i} \sqrt{P_T} a_{i,j} b_{i,j}(m) \mathbf{w}_{i,j}^H \hat{\mathbf{H}}_{i,k} \mathbf{v}_{q,k} \\ &+ \sum_{j=1}^{K_q} \sqrt{P_T} a_{q,j} b_{q,j}(m) \mathbf{w}_{q,j}^H \hat{\mathbf{H}}_{q,k} \mathbf{v}_{q,k} \\ &+ n_{q,k}(m) \mathbf{v}_{q,k} \end{aligned} \quad (5)$$

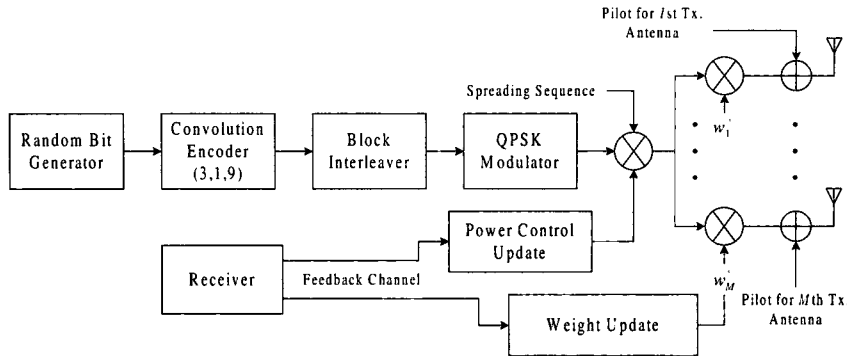


그림 1. 송신단 블록도

위 식에서 G 는 안테나 이득을 나타내며 $n_{a,k}(m)$ 는 잡음 성분을 나타낸다. 식 (5)의 두 번째와 세 번째 표현식은 각각 q 번째 기지국의 다른 사용자들을 위한 신호의 다중경로로 인한 간섭신호와 인접하는 다른 기지국으로부터의 간섭신호를 나타낸다.

q 번째 기지국의 사용자 k 로의 채널 행렬 $H_{a,k}$ 와 i 번째 기지국으로부터 k 번째 사용자로의 채널 벡터와 시간 지연이 다른 두 확산 시퀀스의 상관도의 곱들로 구성된 채널 행렬 $\hat{H}_{i,k}$ 는 각각 식 (6)과 식 (7)로 정의된다.

$$H_{a,k} = [h_{a,k}^{(1)} \dots h_{a,k}^{(L)}] \quad (6)$$

$$\hat{H}_{i,k} = [\hat{h}_{i,k}^{(1)} \dots \hat{h}_{i,k}^{(L)}] \quad (7)$$

수신 신호 전력을 최대화하는 결합 벡터는 식 (8)과 같이 정의된다. 식 (5)에서 간섭과 잡음 성분을 제외한 수신 신호 전력을 최대화하는 결합 벡터 $v_{a,k}$ 는 schwarz 부등식에 의해 식 (8)로 결정되어진다.

$$v_{a,k} = \max \{ w_{a,k}^H H_{a,k} v_{a,k} \} \\ = H_{a,k}^H w_{a,k} / \| H_{a,k}^H w_{a,k} \| \quad (8)$$

2-2. 가중치 벡터 결정

적응형 송신 빔 성형을 위한 가중치를 결정하기 위해 이 논문에서는 이동국 수신 신호의 SINR를 최대화하는 가중치 벡터 결정 알고리즘을 사용하였다^{[7],[14]}. 식 (5)에서 기지국간 결정되는 가중치 값의 통계적 특성이 서로 독립적이라고 가정하면 다른 기지국들로부터의 간섭신호는 가우시안 랜덤프로세스로 근사화할 수 있다. 또한 확산 이득이 매우 커

서 다중 경로에 의한 간섭신호가 무시할 정도로 작다고 가정할 경우 최대비 결합된 신호의 SINR을 최대화하는 것은 신호성분의 전력을 최대화하는 가중치 벡터와 일치하게 된다. 따라서 가중치 벡터 $w_{a,k}$ 는 식 (9)와 같이 정의되며 채널의 공분산행렬 $R_{a,k}$ 의 고유벡터 중 가장 큰 고유치를 갖는 고유벡터로 결정된다.

$$w_{a,k} = \max \{ (Ga_{a,k} b_{a,k}(m))^2 P_T w_{a,k}^H H_{a,k} H_{a,k}^H w_{a,k} \} \\ = \max \{ w_{a,k}^H R_{a,k} w_{a,k} \} \quad (9)$$

III. 채널 모델링

모의실험을 위하여 시공간적으로 상관성을 갖는 레일리 페이딩 벡터채널모델을 사용하였다^{[11],[12]}. k 번째 사용자 신호가 겪는 벡터 채널의 충격과 응답특성은 식 (10)과 같이 표현된다.

$$h_k(t, \lambda) = \sum_{l=1}^L a(\theta_{k,l}, \lambda) a_{k,l}(\lambda) \delta(t - \tau_{k,l}(\lambda)) e^{j\gamma_{k,l}(\lambda)} \quad (10)$$

여기에서 $\tau_{k,l}$ 와 $a_{k,l}$ 은 각각 k 번째 사용자 신호의 l 번째 경로 지연과 페이딩 진폭을 나타낸다. $\gamma_{k,l}$ 은 k 번째 사용자 신호의 l 번째 경로의 도플러 확산에 의한 위상편이를 나타낸다. $a(\theta_{k,l}, \lambda)$ 는 배열 응답 벡터(array response vector)로 정의되며 $\theta_{k,l}$ 은 k 번째 사용자 신호의 l 번째 경로의 기지국으로의 입사각으로 식 (11)과 같이 $\theta_{k,l}$ 를 중심으로 $\pm \Delta_{k,l}$ 사이에 균일하게 분포한다고 가정하였다. 이때 $\theta_{k,l}$ 는 DOA (Direction of Arrival)로 $\Delta_{k,l}$ 는 AOS (Angle Of Spread)로 정의된다.

$$f_{\theta_{k,l}}(\theta_{k,l}) = \begin{cases} 1/2\Delta_{k,l}, & \theta_{k,l} \in (\theta_{k,l}^0 - \Delta_{k,l}, \theta_{k,l}^0 + \Delta_{k,l}) \\ 0, & \text{elsewhere} \end{cases} \quad (11)$$

위 식에서 $-\pi \leq \theta_{k,l} < \pi$ 로 정의된다. 이 벡터채널에서 시간 상관성은 최대 도플러 주파수에 의해 결정되며 공간 상관성은 안테나간의 거리, DOA와 AOS에 의해 결정된다^[12]. 이 논문에서는 안테나간의 거리를 반 파장으로, 또 DOA를 0° 로 가정하였으므로 공간상관 특성은 AOS에 의해 결정된다.

IV. 시스템 구성

주파수 선택적 페이딩이 신호에 미치는 영향을 알아보기 위한 다중경로 채널 모델로 ITU-R에서 권고한 IMT-2000 채널 임펄스 모델 중에서 차량전파환경 채널 B를 사용했다.

표 2. 차량전파환경에서의 tapped delay 파라미터

Tap	Channel B		Doppler Spectrum
	Relative delay (ns)	Average power (dB)	
1	0	-2.5	CLASSIC
2	300	0	CLASSIC
3	8900	-12.8	CLASSIC
4	12900	-10.0	CLASSIC
5	17100	-25.2	CLASSIC
6	20000	-16.0	CLASSIC

실제 시뮬레이션에서는 표 2의 6개의 다중경로 모델에서 가장 수신 전력이 큰 3개의 다중경로만을 취해서 3개의 다중경로 모델로 근사화하여 3개의 갈퀴 수신기로 신호를 복원하였다. 페이딩 채널에서 주파수 대역은 2.0GHz이다.

그림 1은 모의실험을 위해 구성된 모델의 송신단 및 수신단 블록도이다. 채널 인코딩된 신호는 인터리빙 과정을 거쳐 확산열에 의해 확산된 후 트래픽 채널의 복조를 위한 사용자 구분 파일럿과 더해져 각 안테나에 동일하게 입력된다. 각 안테나로 입력된 신호에는 안테나마다 다른 가중치가 곱해지고 각 안테나 신호들이 겪는 채널을 구분하여 추정하기 위해 안테나 구분 파일럿이 더해져서 채널로 전송된다. 각 안테나를 위한 가중치는 식 (9)를 이용해 송신단에서 계산된다. 수신단에서는 먼저 파일럿

신호들을 이용하여 각 송신 안테나와 수신 안테나 간의 채널을 추정하고 수신된 신호는 최대비 결합된 후 디인터리빙과 디코딩 과정을 거쳐 원래 신호로 복원된다. 이 논문에서는 채널 추정으로 인한 오류는 없다고 가정하였다. 이 논문에서 구성한 시스템 변수는 표 2와 같다.

표 2. 모의실험 변수

변조 방식	QPSK
정보 전송 속도	76.8 Kbps
칩률	3.6864 Mcps
프레임 길이	20 ms
채널 부호화	1/3 길쌈 부호
인터리버	블리 인터리버
Walsh 코드 길이	32
반송 주파수	2 GHz
전력제어 및 가중치 갱신 속도	800 Hz
전력 제어 간격	± 0.5 dB

직교 부호로 길이 32인 Walsh 부호열을 사용했으며, 전송 속도는 76.8Kbps로 두었다. 칩률은 3.6864 Mcps이며 확산 이득은 32로 유지되었다. 채널 부호로 1/3 길쌈 부호가 사용되었으며 빠른 전력제어 방식이 적용되었다. 전력 제어 간격은 ± 0.5 dB로 두었으며 전력 제어 및 빔 성형을 위한 갱신 속도는 800Hz로 두었다. 수신단에서의 동기 오류는 없으며, 채널은 시간에 따라 통계적 특성이 변하지 않는다고 가정하였다.

V. 결과 및 분석

그림 2에서 그림 5는 적응형 송신 빔 성형 방식을 적용한 CDMA 시스템의 순방향 링크의 성능을 보여준다. 송신 안테나 수와 각 안테나의 가중치 갱신 지연에 따른 시스템 성능을 각 안테나간 채널의 공간 상관도에 따라 모의 실험을 통해 비교하였다. 최대 도플러 주파수가 100Hz인 주파수 비선택적 페이딩 채널 및 다중 경로 페이딩 채널을 모두 고려했으며, 수신단에서의 동기 에러 및 채널 추정에러는 없다고 가정하였다. 빠른 전력제어 방식을 적용하였으며 전력 제어 간격은 ± 0.5 dB로 두었다. 전력 제어를 위한 송신전력 갱신 지연은 가중치 갱신 지연과 동일하게 두었다.

그림 2는 안테나간 채널이 서로 독립적이고 최대 도플러 주파수가 100Hz인 주파수 비선택적 페이딩 채널 환경에서, 사용된 송신 안테나 수(M) 및 가중치 갱신 지연(D)에 따른 시스템 성능을 보여주고 있다. 사용 안테나 수는 2, 4, 8을 고려하였으며, 가중치 갱신 지연은 1 슬롯 시간 구간과 3 슬롯 시간 구간을 고려하였다. 가중치 갱신 지연이 1 슬롯 시간 구간일 때, M=8을 사용한 경우는 M=2를 사용한 경우에 비해 BER 10^{-4} 에서 약 8dB 정도의 다이버시티 이득을 얻을 수 있다. 가중치 갱신 지연이 3 슬롯 시간 구간인 경우는 동일한 상황에 대해 약 2dB 이하의 다이버시티 이득을 얻을 수 있음을 보여준다. 가중치 지연이 1 슬롯 구간인 경우와 3 슬롯 구간인 경우를 비교해 볼 때, M=2인 경우는 성능 저하가 약 4dB 정도이고 M=8인 경우는 약 10dB 정도로 M=2, 4인 경우에 비해 더 많은 영향을 받음을 보여준다. 이는 채널이 가중치 갱신 속도에 비해 빠르게 변화하는 경우, 형성된 송신 빔의 방향이 틀어짐으로 인해 빔 성형을 통한 다이버시티 이득이 급격히 줄어드는 것으로 판단된다. 특히 안테나 수가 많을수록 형성되는 빔의 첨예도는 증가하며 가중치 갱신 지연에 더 많은 영향을 받게 됨을 보여주고 있다.

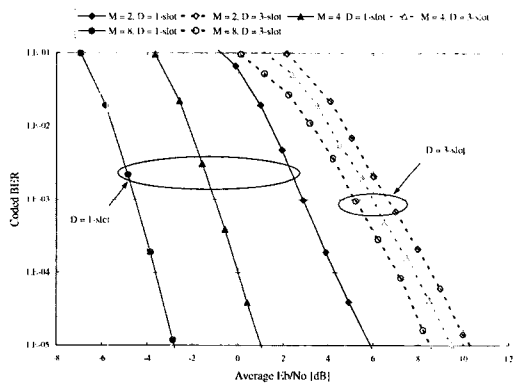


그림 2. 안테나간 채널 상관도가 없고, 최대 도플러 주파수가 100Hz인 주파수 비선택적 페이딩 채널 환경에서 가중치 갱신 지연 및 송신 안테나 수에 따른 BER 성능

그림 3은 최대 도플러 주파수가 100Hz인 주파수 비선택적 페이딩 채널 환경에서, 가중치의 갱신 지연이 각각 1 슬롯과 3 슬롯인 경우 송신 안테나의 증가에 따른 시스템의 성능 변화를 보여주고 있다. 송신 안테나간 거리를 $\lambda/2$ 로 두었으며, AOS는 3° 로 두었으므로 안테나간 채널의 공간 상관도는 약 0.98 정도가 된다. 가중치 갱신 지연이 1 슬롯 구간

에서 3 슬롯 구간으로 증가한 경우 M=2에서 약 0.8dB의 성능 저하를 보이고 있으며, M=8에서는 약 1.8dB 정도의 성능 저하를 보이고 있다. 송신 빔 성형 시스템에서 송신 빔의 방향은 AOS의 범위 내에서 변화하게 된다. 따라서 각 안테나간 채널의 공간 상관도가 매우 높을 경우는 AOS가 작아서 갱신 지연에 의해 빔의 방향이 틀어지더라도 상대적으로 적은 영향을 받는 것으로 판단된다.

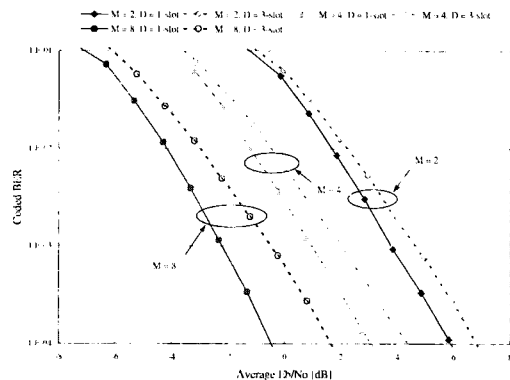


그림 3. AOS 3° 이고, 최대 도플러 주파수가 100Hz인 주파수 비선택적 페이딩 채널 환경에서 가중치 갱신 지연 및 송신 안테나 수에 따른 BER 성능

그림 4는 안테나간 채널의 공간 상관도가 0이고 최대 도플러 주파수가 100Hz인 다중 경로 페이딩 채널에서의 결과를 보여주고 있다. 그림 2의 결과와 마찬가지로 송신 안테나 수가 많을수록 가중치 갱신 지연에 의한 영향이 두드러지게 나타났으며 M=2인 경우는 약 1.7dB, M=8인 경우는 약 5.4dB 정도의 성능 열화를 보이고 있다. 그림 2와 비교해 볼 때, 주파수 비선택적 페이딩 채널에서의 빔 성형 이

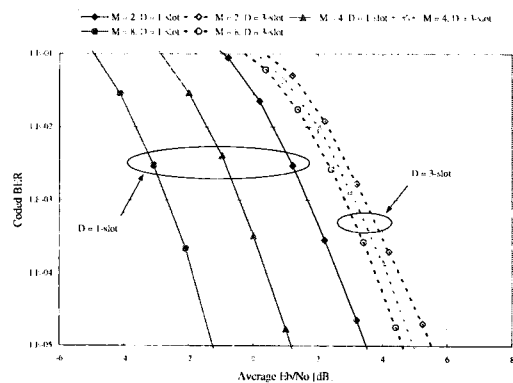


그림 4. 안테나간 채널 상관도가 없고, 최대 도플러 주파수가 100Hz인 다중 경로 페이딩 채널 환경에서 가중치 갱신 지연 및 송신 안테나 수에 따른 BER 성능

득이 다중 경로 페이딩 채널에서의 빔 성형 이득에 비해 더 큼을 알 수 있다.

그림 5는 송신 안테나간 거리가 $\lambda/2$, AOS가 3° 인 다중 경로 페이딩 채널에서 가중치의 갱신 지연이 각각 1 슬롯과 3 슬롯인 경우 송신 안테나의 증가에 따른 시스템의 성능 변화를 보여주고 있다. 각 안테나로부터의 다중 경로간의 페이딩 채널은 서로 독립적이다. 가중치 갱신 지연의 증가로 인한 성능 저하는 $M=2$, $M=4$ 인 경우는 거의 없으며 $M=8$ 인 경우 약 0.2dB 정도의 성능 저하를 보이고 있다.

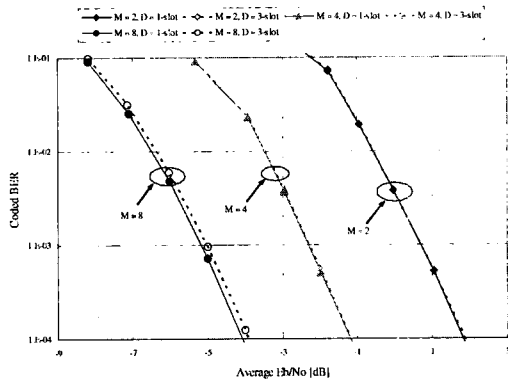


그림 5. AOS 3° 이고, 최대 도플러 주파수가 100Hz인 다중 경로 페이딩 채널 환경에서 가중치 갱신 지연 및 송신 안테나 수에 따른 BER 성능

VI. 결론

이 논문에서는 이동국의 수신 SINR을 최대화하는 적응형 송신 빔 성형 가중치 결정 알고리즘을 적용한 순방향 링크 CDMA 시스템을 구성하였다. 또한 순방향 링크 채널 정보의 귀환 지연에 따른 송신 빔 성형 시스템의 성능을 사용된 송신 안테나 수에 따라 다양한 공간 상관 특성 및 시간 상관 특성을 갖는 페이딩 채널 환경에서 모의 실험을 통해 성능을 연구하였다.

모의 실험 결과는 시스템 성능이 각 안테나 신호가 겪는 페이딩 채널의 통계적 특성이 공간적으로 서로 독립적일 때 안테나 수가 증가할수록 귀환 지연에 더욱 크게 영향을 받는 것을 보여주고 있다. 귀환 지연에 의한 시스템의 성능 저하는 주파수 비선택적 페이딩 채널에서보다 다중 경로 페이딩 채널에서 더 적었다. 특히 각 안테나간의 공간 상관도가 높은 경우는 다중 경로 페이딩 채널에서 가중치 갱신 지연에 의한 성능 저하의 거의 보이지 않았다.

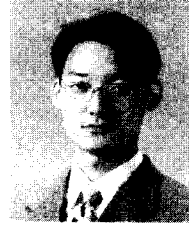
가중치 갱신 속도가 채널의 변화보다 느릴 경우 귀환된 채널 정보가 부정확하게 되며, 가중치로부터 형성된 송신 빔은 다른 방향으로 형성된다. 채널 상관도가 낮을 경우 신호의 방향은 전 방향으로 형성되므로 채널 추정이 부정확해서 송신 빔의 방향이 다르게 형성되면 시스템 성능은 크게 저하된다. 반면 채널 상관도가 높은 경우 AOS가 작아 귀환 지연에 의한 채널 추정이 부정확해서 송신 빔의 방향이 틀어지더라도 형성되는 신호 방향의 변화가 크지 않으므로 시스템의 성능 변화가 상대적으로 작게 나타났다. 다중 경로 페이딩 채널에서 각 안테나간의 공간 상관도가 높은 경우는 다중 경로에 의한 다이버시티 이득보다 다중 안테나의 사용으로 인한 안테나 이득이 더 중요한 것으로 나타났다.

참고 문헌

- [1] Forsythe K. W., Bliss D. W., Keller C. M., "Multichannel adaptive beamforming and interference mitigation in multiuser CDMA systems," The Thirty-Third Asilomar Conference, vol.1, pp.506 -510, 1999.
- [2] Mohamed N. A., Dunham J. G., "A simple combined conjugate gradient beamforming and interference cancellation scheme for DS-SS-CDMA in a multipath fading channel," Wireless Communications and Networking Conference, vol.2, pp.859 -863, 1999.
- [3] Luo T., Sousa E. S., Pasupathy S., "Transmit beamforming and power control in downlink channels of a multi-rate CDMA communication system," IEEE. ICC 2000.,vol. 2, pp.1004 -1008, 2000.
- [4] D. Gerlach, A. Paulraj, "Adaptive transmitting antenna array with feedback," IEEE Signal Processing Letter, vol. 1, no. 10, Oct. 1994.
- [5] Arrays Visotsky E., Madhow U., "Optimum Beamforming Using Transmit Antenna Arrays," Proc. IEEE Veh Technol. Conf., vol. 1, pp.851-856, 1999.
- [6] Hottinen A., Wichman, "Transmit diversity using filtered Feedback weight in the FDD/WCDMA system," R. Broadband Communications, Proceedings.International Zurich Seminar on, pp. 15-21, 2000.

- [7] Farrokh Rashid-Farrokhi, K. J. Ray Liu, Leandros Tassiulas, "Transmit Beamforming and Power Control for Cellular Wireless Systems," IEEE Journal on Selected Areas in Communications, vol. 16, pp. 1437-1449, Oct. 1998.
- [8] Farrokh Rashid-Farrokhi, Leandros Tassiulas, "Power Control And Space-Time Diversity For CDMA Systems," GLOBECOM 1998. The Bridge to Global Integration. IEEE., vol. 4, pp. 2134-2140, 1998.
- [9] G.G. Raleigh, S. D. Diggavi, V.K. Jones, A. Paulraj, "A blind adaptive transmit antenna algorithm for wireless communications," Proc. IEEE ICC'95, vol. 3, pp. 1949-1995, 1995.
- [10] TR45, TIA/EIA/ISSS-2001.2.
- [11] J. Saltz, J. H. Winter, "Effect of Fading Correlation on Adaptive arrays in Digital Wireless Communications," Proc. IEEE ICC '93, pp.1768-1774, 1993.
- [12] S. T. Kim, J. H. Yoo, H.K. Park, "A Spatially and Temporally Correlated Fading Model for Array Antenna Applications," IEEE Trans. on Veh. Tech., vol. 48, no. 6, pp. 1899-1905, Nov.1999.
- [13] K. Rohani, M.Harrison, K. Kuchi, "A Comparison of Base Station Transmit Diversity Methods for Third Generation Cellular Standards," Proc. IEEE Veh. Tech. , pp. 351-355, May 1999.
- [14] J. H Winters, "Optimum Combining in Digital Mobile Radio with Cochannel Interference," IEEE J. Select. Areas Common., vol.SAC-2, no. 4, pp. 528-539,1984.
- [15] Jin Kyu Han, Ji Yung Oh, Cheol Yong Ahn, and Dong Ku Kim, "Effects of Feedback Channel Delay on Transmit Adaptive Arrays," Proc. MDMC'01, pp.219-226, Pori, 2001.
- [16] 오지영, "폐쇄루프 전송 빔성형을 적용한 CDMA 시스템의 귀환채널에 따른 성능연구", 연세대학교 석사학위 논문, 2000년 12월.

안 철 용(Ahn, Choel Yong)



1996년 2월 : 경북대학교
전자공학과(공학사)
1998년 8월 : 연세대학교
전파공학과(공학석사)
1998년 9월~현재 : 연세대학교
전기전자공학과 박사과정

<주관심 분야> 3G/4G 이동시스템, 스마트 안테나

한 진 규(Jin Kyu Han)



1996년 2월 : 연세대학교
전파공학과 학사졸업
1998년 2월 : 연세대학교
전파공학과 석사졸업
1998년 3월~현재 : 연세대학교
전기전자공학과 박사과정

<주관심 분야> 4G 시스템, MIMO 시스템 용량 분석, 스마트 안테나

김 동 구(Kim, Dong Ku)



1983년 2월 : 한국항공대학교
통신공학과(공학사)
1985년 : U.S.C. Dept. of
Electrical Engineering
(공학석사)
1992년 : U.S.C. Dept. of
Electrical Engineering
(공학박사)

1999년~현재 : 연세대학교 공과대학 기계전자공학부
부교수

<주관심 분야> CDMA 이동통신시스템, 3G/4G 시스템, 오류정정부호