

## 좌굴을 고려한 샌드위치형 판 구조물의 모드해석

한근조\*, 안찬우\*, 안성찬\*\*, 홍도관\*\*, 한동섭\*\*

### Modal Analysis of Sandwich Plate Structure Considering Buckling

Geun Jo Han\*, Chan Woo Ahn\*, Seong Chan Ahn\*\*, Do Kwan Hong\*\*, and Dong Seop Han\*\*

#### ABSTRACT

Sandwich plate structure is widely used in various fields of industry due to its excellent strength and stiffness compared with weight. In this paper, the mechanical behavior of sandwich plate structure with honeycomb core considering buckling is investigated in detail. The focus of the analysis is to evaluate strength and stiffness of the plate structure with critical stress, natural frequency, and mode shapes. The results of this investigation are obtained from detailed finite element analysis for various parameters, such as length, height ratio, and thickness ratio of honeycomb core.

**Key Words** : Sandwich structure (샌드위치 구조물), Plate (평판), Honeycomb (육각형), Buckling (좌굴), Bending (굽힘), Frequency (주파수), Mode shape (모드형상), FEM (유한요소법)

#### 기호설명

H = Height ratio  
T = Thickness ratio

#### 1. 서론

샌드위치 구조는 무게에 비해 뛰어난 굽힘강성과 강도 때문에 가벼우면서도 견고한 구조물에 많이 사용되는데, 대부분의 경우 샌드위치 구조는 상판, 하판, 중간 코어로 구성되며, 이들은 구조적 형태를 유지하면서 서로 접합이 되어있다. 이러한 구조물은 우수한 방음성과 단열성을 가지고, 무게에 비해 월등한 강도가 큰 장점이 있으나 제작 및 가공상의 어려움이 단점으로 지적된다.

보강구조물의 특징에 대해 Kim 등은 보강 구조에서 다양한 형태의 방정식에 대해 연구를 하였고,<sup>3)</sup> 하니콤 구조에서 면에 평행한 방향의 하중에 대한 압축 특성에 대한 연구가 Zhu 등에 의해 수행되었다.<sup>4)</sup> 또한, Mohan 등은 복합재료 사각평판에 대하여 진동의 해석적 결과를 도출하였다.<sup>5)</sup> 그러나 판 구조자체의 강화효과에 대한 통합적인 연구와 내부 코어의 형태와 경계조건에 따른 구조물 전체의 강성 증가에 관한 연구는 아직 되어있지 않고, 셀 구조의 특성을 판 이론에 따라 구해야 하나 이러한 방식은 매우 복잡하고 비효율적이다.

본 연구에서는 이전 연구에서 이루어진 하니콤 코어를 사용한 샌드위치형 판 구조물의 설계변수에 따른 코어의 좌굴임계하중을 구하여 분포하중으로 환산하고 평판에 적용한 후 평판의 굽힘응력을 평

2001년 12월 17일 접수

\* 동아대학교 기계산업시스템공학부 교수  
\*\* 동아대학교 기계공학과 대학원

가한 결과를 바탕으로, 각각의 모델에 대해 진동 해석을 수행하였다. 진동해석 시에 주파수( $f$ )와 모드 형상을 살펴봄으로써 정적인 거동과 동적인 거동의 강성 및 강도를 비교 평가함으로써 최적의 구조물 설계를 하고자 한다.

## 2. 판 구조물의 이론

### 2.1 Honeycomb의 좌굴 이론

하니콤 코어에 대한 좌굴응력은 다음 식에 의해 결정된다.<sup>3)</sup>

$$\sigma_{cr} = \beta_n \frac{E}{1-\nu^2} c^3 \quad (1)$$

이 식에서  $E$ 와  $\nu$ 는 재료의 탄성계수와 포아송 비이며,  $c$ 는 단위 셀에 대한 상대밀도로서,  $2t\sqrt{3}l$ 의 값으로 코어의 길이  $l$ 과 두께  $t$ 에 대한 비이다.  $\beta_n$ 은 하니콤 코어의 형상과 경계조건에 따른 값으로 Table 1에 나타내었다.

Table 1 Values of  $\beta_n$  for two different boundary conditions and dimensions of the cell wall

$l/h$	$\beta_n$	
	Simply supported	Built-in
0.5	2.467	4.495
1.0	2.467	4.935

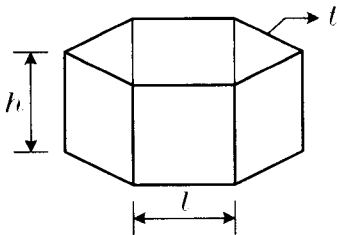


Fig. 1 Shape of honeycomb core.

### 2.2 평판의 굽힘 이론

Fig. 2에 네 변이 완전고정된 사각평판을 나타내었다. 이 평판에 수직하중  $p_0$ 가 작용할 때의 처짐식은 최소 포텐셜 에너지이론에 의해<sup>6),7)</sup>

$$w = \sum_{m=1}^{\infty} \sum_{n=1}^{\infty} a_{mn} \left(1 - \cos \frac{2m\pi x}{a}\right) \left(1 - \cos \frac{2n\pi y}{b}\right) \quad (2)$$

와 같고, 사각평판에 발생하는 응력을 식(2)의 처짐식을 이용하여 나타내면

$$\begin{aligned} \sigma_x &= -\frac{Ez}{1-\nu^2} \left( \frac{\partial^2 w}{\partial x^2} + \nu \frac{\partial^2 w}{\partial y^2} \right) \\ \sigma_y &= -\frac{Ez}{1-\nu^2} \left( \frac{\partial^2 w}{\partial y^2} + \nu \frac{\partial^2 w}{\partial x^2} \right) \\ \tau_{xy} &= -\frac{Ez}{1+\nu} \frac{\partial^2 w}{\partial x \partial y} \end{aligned} \quad (3)$$

이 된다.

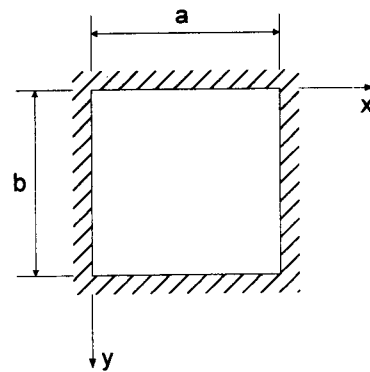


Fig. 2 Built-in edged rectangular plate

### 2.3 판 구조물의 진동 이론

유한요소해석에서 비감쇠 자유진동에 대한 지배방정식은

$$[M] \{\ddot{u}\} + [K] \{u\} = \{0\} \quad (4)$$

이 되고, 선형계에 대해서 자유진동은

$$\{u\} = \{u_0\} \cos \omega t \quad (5)$$

형태의 조화거동을 보이며, 식(5)를 식(4)에 대입하면

$$([K] - \omega^2 [M]) \{u_0\} = \{0\} \quad (6)$$

이 된다. 식(6)에서  $\{u_0\} \neq 0$ 이므로, 고유치  $\omega^2$ 을  $[[K] - \omega^2[M]] = 0$ 의 식에서 얻을 수 있고, 고유벡터  $\{u_0\}$ 를 이용하여 모드형상을 나타낼 수 있다. 또한 Solid모델과 Shell모델에 많이 적용되는 Block lanczos method를 이용하여 1차에서 4차까지의 고유치와 고유벡터를 구하였다. 또한 사각평판에서 고유진동수와 휨강성계수와의 관계는<sup>8)</sup>

$$\omega_{mn} = \sqrt{\frac{D}{\rho t} \left[ \left( \frac{m\pi}{a} \right)^2 + \left( \frac{n\pi}{b} \right)^2 \right]} \quad (7)$$

이며, 고유진동수와 강성은 제곱근 비례 관계이다.

### 3. 판 구조물의 유한요소해석

#### 3.1 해석모델 및 방법

본 연구에서 사용한 모델은 사각형의 보강구조물로 내부 코어는 하니콤을 사용하였으며, 기계적 성질은 Table 2에 나타내었다. 해석에 사용된 요소는 각 절점에서 6자유도(Ux, Uy, Uz, Rotx, Roty, Rotz)를 갖는 4절점 shell요소를 사용하였으며, Fig. 3에 하니콤 단위 셀의 길이  $l = 4$ 인 평판구조물의 메쉬된 형상을 나타내었다. 해석에 사용된 절점은 458~4746개를, 요소는 632~6347개를 각각 사용하였다.

Table 2 Mechanical properties of STS 304

Elastic modulus	E	$2.14 \times 10^5$ MPa
Poisson's ratio	$\nu$	0.29
Yield strength	$\sigma_y$	206 MPa
Tensile strength	$\sigma_t$	519 MPa
Density	$\rho$	$8.03 \times 10^{-6}$ kg/mm <sup>3</sup>

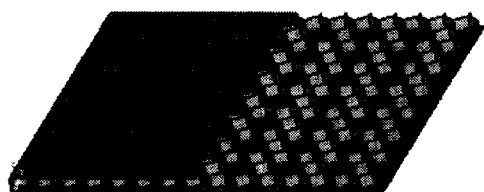


Fig. 3 Meshed shape of sandwich structure ( $l = 4$ )

연구의 방향은 하니콤 코어의 단위 셀에 대한 임계좌굴하중을 계산하고 완전고정된 평판구조물의 상판에 면압으로 하중을 부과하여 해석을 수행한 기존의 해석결과를 바탕으로 두께에 따른 평판구조물의 강성 및 강도를 평가하고, 다음으로 각 경우에 대하여 형상에 따른 주파수와 모드추출을 통한 진동해석을 수행하여 강도와 진동의 효과를 모두 고려하고자 한다.

#### 3.2 설계 파라메타의 설정

크기가 90mm×104mm이고 두께가 1mm인 두 사각평판을 상·하판의 네 변 모두 완전고정시킨 상태에서 하니콤 코어 한 변의 길이( $l$ )가 4, 5, 6mm의 세 가지 경우에 대해 각각 높이비(H)는 1, 2, 3, 4, 5의 다섯 가지, 두께비(T)는 0.06에서 0.11까지 중에서 다섯 가지씩 총 45가지의 경우에 대해서 응력해석을 수행하였고, 그 중 높이비(H)가 1인 경우에 대하여 모드해석을 수행하였다.

여기서, 높이비(H)는 코어의 한 변 길이에 대한 코어의 높이의 비( $H = h/l$ ), 두께비(T)는 평판의 두께에 대한 코어의 두께의 비( $T = t_c/t_p$ )로써 무차원화하여 나타내었다.

### 4. 해석결과 및 고찰

#### 4.1 응력해석

하니콤 코어에 좌굴이 발생할 때의 하중을 평판구조물에 부과하여 계산한 평판의 최대굽힘응력을 Table 3, Table 4, Table 5에 각각 나타내었다.

임계굽힘응력은 하니콤 코어 한 변의 길이가 증가할수록 현저히 줄어들었다. 또한 임계굽힘응력은 같은 코어의 길이에 대해서 높이비(H)가 증가할수록 감소하나 높이비가 2이상이면 감소폭은 20% 이내이며 5이상이면 일정한 값에 수렴하게 되므로 좌굴응력에 미치는 영향은 비교적 작다고 할 수 있고, 두께비(T)가 0.1씩 증가할수록 100%가까이 증가하는 경향을 보이므로 높이비에 비해서 좌굴응력에 미치는 영향이 크다고 할 수 있다.

#### 4.2 진동해석

높이비(H)가 1일 때 임계응력이 허용응력인 206 MPa 전·후의 값을 갖게되어 굽힘과 좌굴의 거동을 동시에 살펴볼 수 있으므로, 이때 판 구조물의

Table 3 Maximum bending stress with respect to height ratio(H) and thickness ratio(T) (  $l = 4\text{mm}$  ) (MPa)

T \ H	1	2	3	4	5
0.06	59.14	39.10	34.42	34.59	30.26
0.07	121.90	80.33	70.80	65.05	62.38
0.08	228.47	150.01	132.39	121.72	116.80
0.09	397.73	260.36	230.08	211.61	203.20
0.10	653.36	426.70	377.31	347.27	333.50

Table 4 Maximum bending stress with respect to height ratio(H) and thickness ratio(T) (  $l = 5\text{mm}$  ) (MPa)

T \ H	1	2	3	4	5
0.06	27.57	19.29	17.55	16.44	15.97
0.07	56.66	39.63	36.19	33.91	32.94
0.08	105.77	74.00	67.72	63.52	61.70
0.09	183.55	128.35	117.65	110.43	108.97
0.10	300.73	210.19	192.93	181.17	175.99

Table 5 Maximum bending stress with respect to height ratio(H) and thickness ratio(T) (  $l = 6\text{mm}$  ) (MPa)

T \ H	1	2	3	4	5
0.07	31.32	23.03	21.58	20.51	20.08
0.08	58.26	42.88	40.28	38.29	37.47
0.09	100.66	74.14	69.76	66.33	64.94
0.10	164.23	121.01	114.02	108.42	106.06
0.11	255.65	188.43	177.70	168.96	165.24

고유진동수를 계산하여 Table 6에 나타내었고, 특히 구조물에 가장 큰 영향을 미치는 1차 고유진동수를 응력해석의 결과와 함께 Fig. 4에 비교하여 나타내었다.

Table 6에서 코어의 길이가 커질수록, 두께비(T)가 증가할수록 고유진동수는 증가하였으며, Fig. 4를 살펴보면, 두께비(T)가 증가할수록 임계응력과 고유진동수 모두 증가하였으나, 임계응력은 증가폭이 점점 커지는 것과 대조적으로 고유진동수는 점점 줄어들었으며, 코어의 길이가 커질수록 임계응력은 줄어들었고, 고유진동수는 증가하였으며, 증가 또는 감소폭은 점점 줄어들면서 서로 대조적인 모습을 보였다.

따라서, 정적해석과 동적해석을 모두 고려하면 높이비(H)가 1, 코어의 길이가 5mm, 두께비(T)가 0.09인 모델이 가장 강성과 강도가 우수한 것으로 나타났고, 이때의 모드형상을 1차에서 4차까지 Fig.

Table 6 Natural frequency of plate structures with different core length (Hz)

Mode	1st	2nd	3rd	4th	
$l=4$	T=0.06	3019.88	4724.86	5275.86	6601.76
	T=0.07	3175.41	4974.37	5554.69	6951.61
	T=0.08	3312.41	5197.73	5805.63	7268.28
	T=0.09	3434.28	5399.51	6033.46	7557.22
	T=0.10	3543.55	5583.10	6241.77	7822.58
$l=5$	T=0.06	3118.35	4827.51	5378.86	6689.50
	T=0.07	3294.11	5098.87	5679.42	7061.65
	T=0.08	3451.20	5344.12	5952.07	7401.06
	T=0.09	3592.88	5567.69	6201.53	7712.99
	T=0.10	3721.60	5772.95	6431.31	8001.47
$l=6$	T=0.07	3361.51	5164.68	5746.96	7107.87
	T=0.08	3531.29	5423.11	6032.58	7459.51
	T=0.09	3685.76	5660.00	6295.06	7784.06
	T=0.10	3827.30	5878.65	6537.89	8085.45
	T=0.11	3957.72	6081.58	6763.77	8366.72

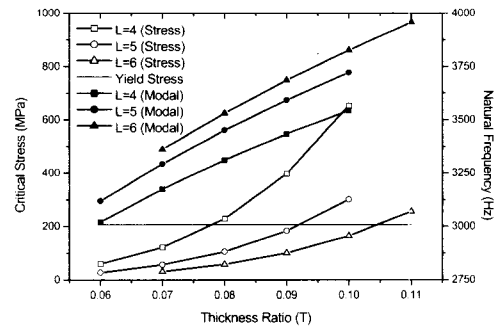


Fig. 4 Comparison of critical stress and natural frequency with respect to thickness ratio (H=1)

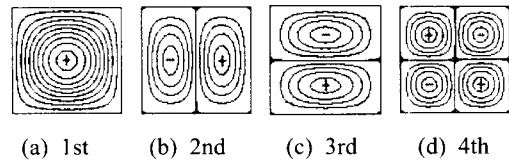


Fig. 5 Mode shapes of plate structure (  $l=4, T=0.08$  )

5에 나타내었다.

그림에서 (+)는 모드형상의 방향이 상방향을 나타내고, (-)는 하방향을 나타낸다. 1차 모드는 중앙

이 솟아오르는 형태를 보였고, 2차 모드는 길이방향으로, 3차 모드는 폭방향으로 양분되어 Antisymmetric의 형태를 보였으며, 4차 모드는 네 부분으로 나뉘어 모양이 형성되었다.

### 5. 결론

본 연구에서는 하니콤 코어형 샌드위치 판 구조물에서 코어의 형상변화에 따른 강도해석과 진동해석을 각각 수행하여 다음과 같은 결론을 얻었다.

1. 임계응력은 코어의 길이가 커질수록 감소하였고, 두께비(T)가 증가할수록 현저히 증가하였으나, 높이비(H)에 따른 영향은 미미하였으며, 코어가 좌굴될 때 평판이 굽힘에 의한 인장과괴가 동시에 일어날 수 있는 조건은 코어의 길이와 관계없이 높이비(H)가 1일 때이다.

2. 높이비(H)가 1일 때, 고유진동수를 4차 모드까지 추출하였으며, 구조물에 가장 큰 영향을 미치는 1차 모드의 경우 코어의 길이가 커질수록, 두께비(T)가 증가할수록 증가하였으나, 그 증가폭은 점점 줄어들었다.

3. 코어의 좌굴과 평판의 굽힘 및 고유진동수에 의한 강도 및 강성을 모두 고려하면 본 연구에 사용된 모델 중 높이비(H)가 1, 코어의 길이가 5mm, 두께비(T)가 0.09인 모델이 가장 강성과 강도가 우수한 것으로 나타났다.

### 참고문헌

1. Jeom Kee Paik, Anil K. Thayamballi, and Gyu Sung Kim, "The Strength Characteristics of Aluminum Honeycomb Sandwich Panels," *Journal of Thin Walled Structure*, Vol. 35, pp. 205-231, 1999.
2. F. Meraghni, F. Dersrumaux, and M. L. Benzeggagh, "Mechanical Behavior of Cellulose Core for Structural Sandwich Panels," *Journal of Composites, Part A*, Vol. 30, pp. 767-779, 1999.
3. Beomkeun Kim, and Richard M. Christensen, "Basic Two-dimension Core types for Sandwich Structure," *International Journal of Mechanical Science*, Vol 42, pp. 657-676, 2000.
4. H. X. Zhu, and N. J. Mills, "The In-plane Non-linear Compression of Regular Honeycombs,"

*Journal of Solid and Structure*, Vol. 37, pp. 1931-1949, 2000.

5. D. Mohan, and H. B. Kingsbury, "Free Vibration of Generally Orthotropic Plates," *Journal of Acoustical Society of America*, Vol. 50, pp. 266-269, 1971.
6. A. C. Ugural, "Stresses in Plates and Shells," McGraw-Hill, pp. 90-95, 1981.
7. 한근조, 안성찬, 심재준, 이현철, 장활수, "면적비와 위치변화가 점용접된 두 사각평판의 좌굴응력에 미치는 영향," *한국정밀공학회지*, 제18권, 제12호, pp. 54-59, 2001.
8. R. M. Lin, and M. K. Lim, "Natural Frequencies of Plates with Arbitrary Concentrated Mass and Stiffness Modifications," *Computers & Structures*, Vol. 57, No. 4, pp. 721-729, 1995.