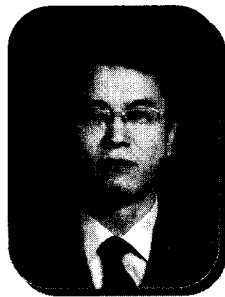


## 몰드 절연물의 해석기술



• 조한구 •  
한국전기연구원  
책임연구원



• 이운용 •  
한국전기연구원  
신소재응용연구그룹 연구원

### 1. 서론

몰드는 본래 “주형” 혹은 “주형 된 것”이라는 의미이며, 전력기에 있어서도 몰드 절연물이 많이 이용되는데, 이러한 몰드 절연물의 개발 시에는 여러 가지 수치해석을 수행하여 개발품의 고품질화와 신뢰성을 도모한다. 또한, 고장 발생시에 해석을 통해서 그 원인을 분석하기도 한다(1), (2).

최근 전기기기 분야에서는 수치해석을 통해 설계모델 검증에 따른 설계 최적화에 대한 연구를 많이 하고 있다. 이 분야에서의 수치해석은 전계, 자계, 열, 응력 해석 등이 있으며, 주로 유한요소법을 적용한 프로그램에 의해 실행되고 있다. 특히, 주요 적용분야는 차단기, 변압기, 케이블, 애자, 유도전동기, 반도체 등이 있다. 상업용 소프트웨어의 경우도 국내·외 회사에서 각 해석분야에 적용할 수 있는 우수한 소프트웨어를 지속적으로 개발하고 있으며, 학교, 기업, 연구소 등에 널리 상용화되고 있다.

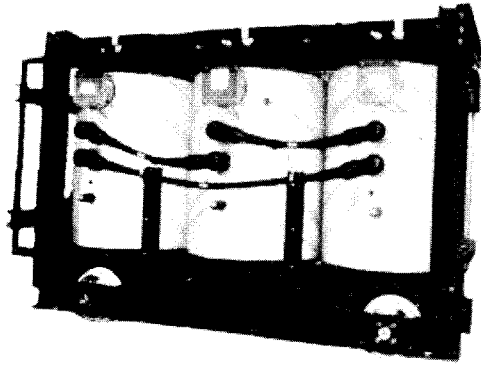
본고에서는 몰드 절연물에 대해서 먼저 서술하고, 전계, 열, 응력 해석 등 각각의 수치해석 및 상용 프로그램에 대해서 간략하게 서술한다. 또한, 몰드 절연물에 이들 해석이 어떻게 적용되고 있는지를 검토하였다.

### 2. 몰드 절연물

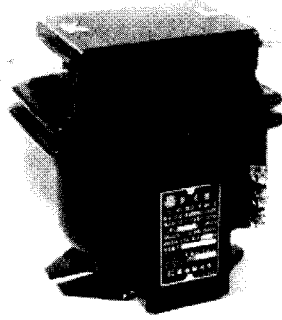
전력기기 분야에서 몰드 절연물이라면 대표적인 것이 에폭시 수지이며, 그밖에 실리콘 고무, EPDM 등이 있다. 에폭시 수지는 그 분자구조 가운데 2개 이상의 에폭시기를 가지는 합성수지로, 전기절연재료로서 사용되는 에폭시 수지의 특징은 다른 고분자 재료의 경우와 달리 경화제, 충전제, 착색제, 반응촉진제 혹은 그 밖의 첨가제와 자유로히 합성할 수 있으며, 그 혼합 특유의 특성을 가지는 성형품을 생산할 수 있다.

에폭시 수지는 약전분야에서 수변전 기기의 중전분야에 이르기까지 광범위에 적용되고 있다. 적용된 예를 들면, 계기용 변성기, 몰드 변압기, 계폐용 콘덴서, 결합콘덴서, 옥외용 애자, 옥외용 COS, GIS 및 GCB의 내부 절연물 등이 있다. 또한 저압차단기의 절연물에도 에폭시 수지가 사용되고 있다.

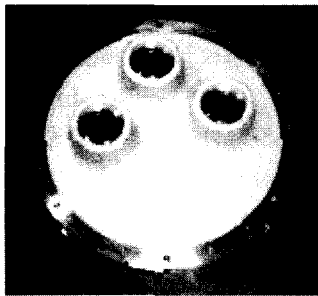
몰드 절연물의 특징으로서 난연화, 신뢰성 향상에 따른 유지보수비 저감, 복합·축소화 등이 있다. 이러한 특징은 에폭시 수지가 가지는 우수한 전기절연성, 기계적 특성, 내약품성 등에 따르는 바가 크다. 그림 1은 여러 전력기기 분야에 몰드 절연물의 적용된 실례를 나타낸다(3).



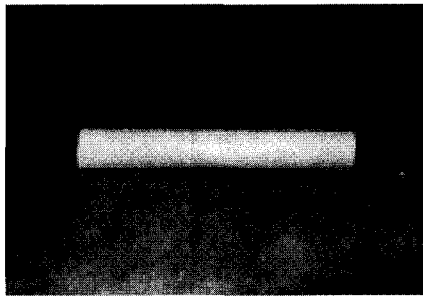
(a) 3상 몰드변압기



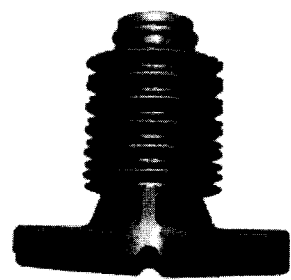
(b) 계기용 변성기



(c) 3상 절연 스페이서



(d) DS용 조작로드



(e) 개폐기의 전압검출소자

그림 1. 몰드 절연물의 적용 사례.

### 3. 해석기술

공학분야에서 제기되는 물리적인 제반현상을 일반적으로 복잡한 분포특성을 갖는 연속적인 현상으로서 이러한 현상들은 그 물리장을 지배하는 지배방정식에 의해 표현되는 것이 보통이며, 이러한 지배방정식은 편미분 방정식으로 주어지는 것이 일반적이다. 하지만 공학상 직면하게 되는 이와 같은 편미분 방정식들은 항상 여러 가지 물리적인 조건들이 부가되기 때문에 Laplace변환이나 Fourier변환, 또는 변수분리법 등을 이용하는 해석적인 방법으로 해를 구하는 것이 매우 어려우며, 또한 불가능한 것도 많이 존재한다. 따라서 최근에는 해석적인 방법을 사용하는 대신 전자계산기를 이용한 유한요소법, 유한차분법, 경계요소법 등의 수치해석법을 이용하고 있는 실정이다. 특히 전기기기의 고효율화, 경량화, 고성능화 등의 필요성에 의하여 전기기기에서의 전자계, 열, 유체, 응력 등을 정확히 해석해야 한다(4). 이 때문에 수치해석기법의 연구가 활발히 진행되고 있으며, 학계에서 뿐만 아니라, 연구소, 업체 등에서는 우수한 상용 수치해석 프로그램을 계속해서 개발 및 판매하고 있다. 그림 2에 현재 상용되고 있는 대표적인 소프트웨어들과 수치해석 대상, 해석분야 등과의 관계를 나타내

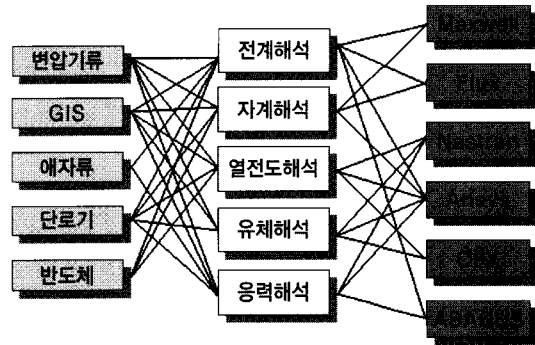


그림 2. 수치해석 대상, 해석분야 등과 상용소프트웨어의 관계.

었다.

유한요소법(Finite Element Method)은 1930년대에 개발된 Matrix 이론을 사용하여 1960년대에 영국과 미국에서 개발되어 이론화 및 상용화가 이루어진 것은 컴퓨터 발달이 이루어진 1970년대 이후이다. 유한요소법은 복잡한 경계조건의 처리 및 재료의 비선형성과 이매질 처리 등이 매우 용이하여 현재 가장 널리 이용되고

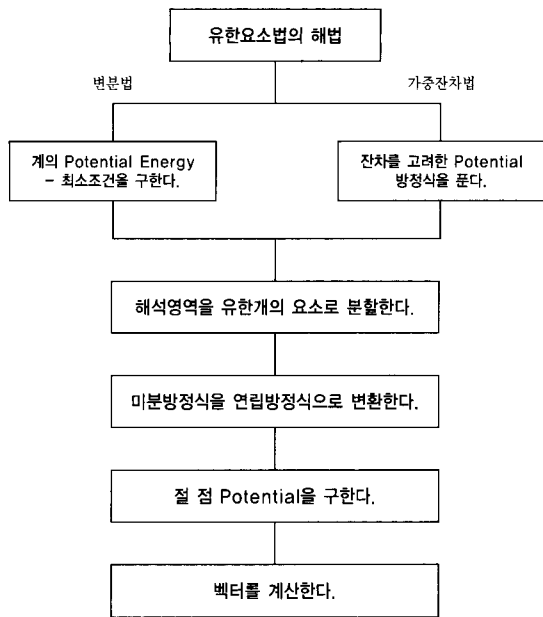


그림 3. 유한요소법의 적용순서.

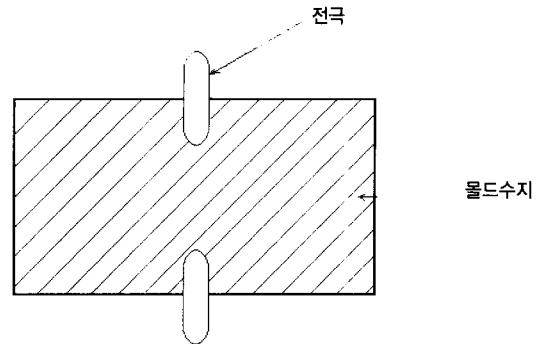
있는 수치해석법이다. 전기공학 분야에서는 1970년 캐나다 McGill 대학의 P. Silvester 교수가 전기기기의 자기적 특성 해석에 유한요소법을 적용한 것이 시초가 되어 전기기기의 최적설계인 형상최적화에 까지 응용되고 있는 실정이다.

유한요소법이란 미분방정식을 이산화하는 대신 현상 그 자체를 이산화시켜 문제를 취급하므로 다루고자 하는 전체영역을 유한개의 영역으로 나누고, 각 영역에서의 특성을 근사화시켜 유한개의 미지수를 구하여 전체의 영역을 해석하는 방법이다. 유한요소법을 전기계에 적용할 경우의 적용순서는 그림 3과 같다(5), (6).

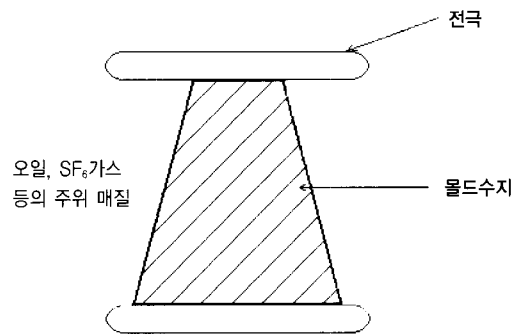
### 1) 전계해석

전기절연에서 전계분포에 대한 이해는 전기기기 시스템의 설계에 있어서 매우 중요하다. 컴퓨터의 발달에 따른 계산기술에 의해 설계된 기기에 기대되는 성능을 미리 평가할 수 있다. 최근 많은 공학분야의 연구자들이 유한요소법, 유한차분법, 경계요소법 등의 방법을 통해 설계된 기기에 대한 전계해석을 하고 있다. 고전압 분야에서는 기기의 절연강도 및 전계 집중 부위 등을 검토하는데 많이 적용되고 있다.

주로 이용되고 있는 전자계 해석용 상용 프로그램은 대표적으로 Magsoft사의 FLUX 2D/3D, ATILA, Ansoft사의 Maxwell 2D/3D, EMSS, Ansys사의 Ansys 등이 있다. Flux 2D/3D는 전자계 및 열해석 등이 가능한 프로그램이며, ATILA는 압전현상을 응용한 압전기기들의 전기 기계적 현상을 해석할 수 있다. Maxwell 2D/3D는



(a) 몰드수지 자체의 절연



(b) 몰드연면의 절연

그림 4. 몰드수지의 절연모델.

전자계 해석이 가능하며, EMSS는 전기기기 시스템 과도응답을 해석할 수 있는 프로그램이다. Ansys는 전자계, 열, 유체, 구조해석 등이 가능하다(7).

몰드 절연물은 에폭시 수지가 주 절연이다. 그렇기 때문에 몰드 절연물의 절연성능을 검증하기 위해 전계해석을 실행한다. 전계 해석으로는 예를 들면 에폭시 몰드수지 주위 공간을 포함한 영역에서의 해석이 많다. 유한요소법(FEM)을 이용하는 경우, 초기단계에서는 가능한 한 모델을 간략화하여 2차원 혹은 2차원 축대칭 모델의 해석 모델화를 고려한다. 2차원으로 모델화할 수 없는 경우는 3차원 FEM 해석이 필요하며 해석모델의 사이즈가 대폭으로 증대하게 된다. 이것도 최신 하드웨어의 처리능력 향상으로 상당한 규모의 모델의 3차원 해석도 가능하게 되었다. 또한 경우에 따라서는 공간의 메쉬(mesh) 분할이 불필요한 BEM(Boundary Element Method) 해석을 이용하는 것도 있다.

몰드 절연물의 전계에서 문제로 되는 것의 하나로, 예를 들면 그림 4(a)에 나타낸 바와 같이 전극간이 완전히 에폭시 몰드수지로 덮여있는 경우, 에폭시 몰드수지의 전계강도가 충분인가 라는

문제가 있다. 또한 그림 4(b)에 나타난 바와 같이 에폭시 몰드 수지 연면으로 존재하는 주위 매질의 전계강도가 문제로 되는 경우가 있다. 이 경우 에폭시 몰드수지 연면의 전계의 최대값이 절연설계의 키포인트로 되기 때문에 연면 방향 성분을 계산하여 구한다. 이에 따라 전계의 크기를 평가하는 데에 에폭시 몰드수지의 절연성능으로 고려되는가, 연면 즉 절연가스 등의 에폭시 몰드수지 주위의 매질로 고려되는 가는 평가기준이 다르다(1).

실제 적용 사례를 보면, 변압기의 경우 수치해석을 통해 전계, 열, 자계 등의 특성을 파악한 후에 설계 모델에 대한 검증을 한다. 변압기의 내부구조는 도체와 여러 가지 절연재료로 이루어진 복합 절연체이며, 고압 권선과 저압 권선 사이에 불평등 전계로 되

는 부위가 많다. 이와 같은 구조에 대해서 절연 신뢰성을 확보하기 위해 유한요소법에 따른 전계해석을 시행하여 전계 집중 완화를 강구한다.

그림 5는 몰드 변압기에 대한 전계해석 예를 나타낸 것으로, 고압권선 몰드층 바깥쪽에 실드링을 설치하여 전계 집중을 완화시켜 코로나 방전을 억제할 수 있다(8).

그림 6은 고분자 현수애자에 대한 전계해석 예를 나타낸 것이다. 고분자 애자의 설계 시에 가장 전계 집중이 일어나는 곳은 어디인지, 그 값은 어떠한지 분석하는 것은 매우 중요하다. 또한 애자의 경우는 금구와 FRP, 실리콘 고무 등 여러 구성재료가 만나는 계면에서의 전계 집중을 완화시켜야 한다. 그림에서와 같이 실리콘 고무와 금구 등이 만나는 부분의 전계 집중이 두드러지게 나타나고 있다(9).

## 2) 열해석

열해석은 전계해석과 마찬가지로 필요도가 높은 해석분야이며, 전자기 해석 등과 연관해서 검토되어지기도 한다. 열전달에는 크게 전도, 대류, 복사 등 3가지로 분류된다. 전도는 열이 물체 내부를 통해 전달되는 현상이며, 대류는 유체와 고체가 접하고 있는 경우의 열전달 현상으로 유체가 온도차에 의한 밀도차 때문에 운동을 하게 되는 자연대류와 유체의 운동이 기계적인 요인에 의해 생기는 강제대류 등이 있다. 복사는 에너지가 전자기 형태로 방출되어 전파되는 현상으로 태양의 에너지가 지구에 전달되는 것이 복사에 의한 것이다. 특히 유체해석과 열해석 양자를 동시에 시행하는 열유체 해석은 가장 고도의 기술과 상당히 긴 계산시간을 요하는 해석분야이다.

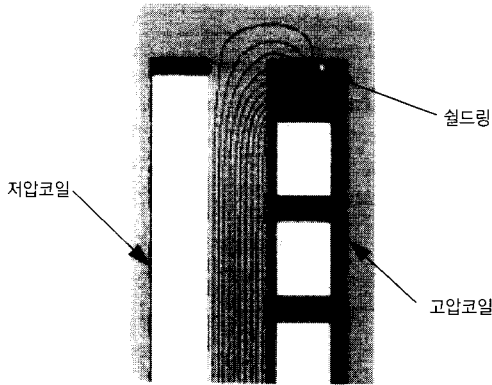


그림 5. 몰드 변압기의 전계해석.

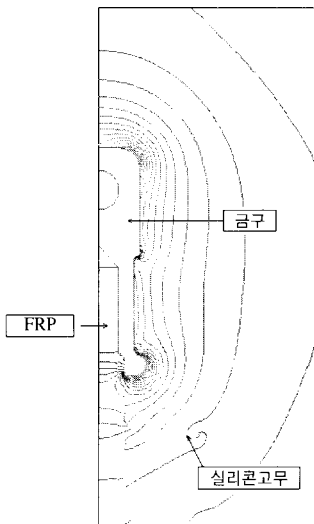


그림 6. 고분자 현수애자의 전계해석.

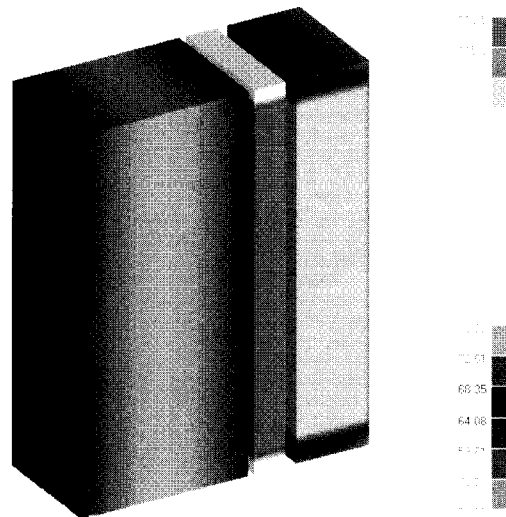


그림 7. 몰드변압기의 온도분포 해석.

열해석 상용 프로그램으로는 MSC사의 MSC/Nastran, Ansys사의 Ansys, Aeat사의 CFX 등이 있다. MSC/Nastran은 구조해석, 열해석 등이 가능한 프로그램이며, Ansys는 앞서서도 서술한 바와같이 전계, 열, 유체, 구조해석 등이 가능하다. CFX는 복잡한 형상 주위의 층류 및 난류 유동과 열전달 문제를 해석하기 위해 개발된 프로그램이다.

몰드 변압기, 부상 등의 몰드 절연물에서는 도체의 발열에 따른 열전달 특성과 절연매체의 유동특성에 따른 열유체 해석 등이 복합적으로 분석된다. 에폭시 수지를 사용한 몰드 절연물은 설계단계에서 예상되는 열의 문제에 대해서 고려해야 할 필요성이 있다. 그렇기 때문에 해석에 따라서 각 부분의 온도분포를 구해서 검토해야 한다(10).

그림 7은 몰드 변압기의 온도분포를 3차원으로 해석한 예를 나타낸다. 각 권선의 발열량과 각 권선 사이의 덕트의 대류조건, 철심의 발열량 등을 분석하여 변압기의 최종 온도 상승값과 또한 부하율에 따른 온도분포 등을 분석할 수 있다. 그림을 보면 저압권선의 중심부에서 온도가 높은 과열점(hot spot)이 나타나는 것을 알 수 있다(11).

### 3) 응력해석

물체를 가열 또는 냉각하면 팽창 또는 수축한다. 물체의 온도변화에 대하여 발생하는 자유팽창 또는 수축이 강성벽에 의하여 저

지당하므로 자유팽창량 및 수축량에 해당하는 압축 및 인장으로 인한 실제 길이로 변형시키는데 필요한 내부응력과 같은 크기의 응력이 발생하는데, 이것을 열응력이라고 한다.

물체의 응력해석용 상용프로그램으로는 앞서서도 서술한 MSC/Nastran, Ansys 등이 있다. CAE(Computer Aided Engineering)에 의한 열전달 해석 및 열응력해석은 그림 8과 같은 절차로 수행된다.

에폭시 수지는 고체 절연물로서 도체 외주에 몰드주형된다. 그 수지에는 주형시에서 내부응력이 잔유하게 된다. 또한 제품으로서 취부되는 몰드 절연물은 통전에 따른 도체의 발열, 환경온도의 변화 등의 열하중을 받아 내부에 응력이 발생한다. 이러한 것들은 수지와 금속도체의 열팽창율의 차이에 기인한다. 그 열응력을 해석하는 경우의 입력조건을 계산하는 단계가 온도분포 해석이다.

몰드 절연물의 설계에는 운전 시에 발생하는 응력이나 주형시에 잔류하는 내부응력이 고려된다. 특히 잔류하는 내부응력이 크면 주형 시의 파손이나 운전 시에 파손할 확률이 크기 때문이다. 몰드 절연물의 열응력 해석의 특징에는 재료의 비선형성을 고려하는 것이 있다. 수지는 온도가 높게 될수록 강성이 저하하며 또한 열팽창율은 높게된다. 특히 유리전이온도 근방에서는 비선형성이 두드러지게 나타난다. 그림 9는 GIS 3상 스페이스의 응력해석 예를 나타낸다(2).

## 5. 결론

본 고에서는 현재 몰드 절연물이 적용되고 있는 분야와 그 분야에 적용되고 있는 수치해석 기술에 대해서 간략하게 서술하였다. 적용 사례로서 몰드 변압기, 애자, GIS 절연스페이스 등에 대해서 설명하였다.

앞으로 에폭시 수지 등의 몰드 재료 및 제조기술의 발달에 의해 보다 많은 전기분야에 몰드 절연물이 적용될 것으로 예상되며, 그러한 몰드 절연물의 전기적, 열적 특성 및 제품으로서의 신뢰성 등을 평가하기 위한 수치해석은 필수적인 요소가 될 것이며, 전기기기의 소형화에 많은 기여를 할 것으로 기대된다. 또한 지속적인 컴퓨터 기술의 발달로 수치해석 기술도 향상되어, 제품의 설계 및 제조에 소비되는 시간과 비용들이 절감될 것으로 사료된다.

## 참고 문헌

- [1] Toshiya Nakayama 외 2인, "몰드기기의 해석기술", Takaoka Review, Vol. 43, No. 4, pp. 44-46, 1996.
- [2] Takeshi Noda 외 1인, "몰드기기의 응력해석", Takaoka Review, Vol. 41, No. 3, pp. 20-22, 1994.
- [3] Takashi Higashihara, "수변전 분야의 에폭시 몰드기술의 동향", Vol. 43, No. 4, pp. 3-6, 1996.



그림 8. 열응력해석 과정.

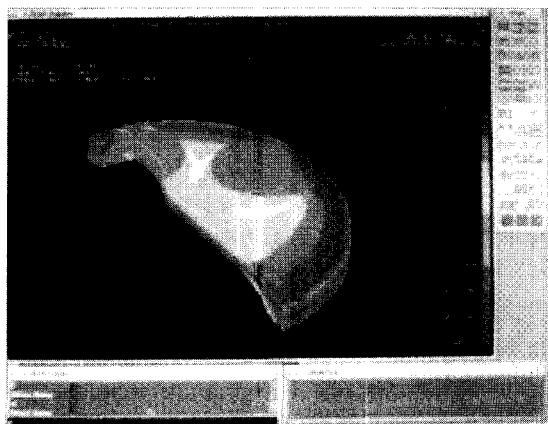


그림 9. GIS 스페이스의 응력해석 예.

- [4] 임달호, "전자장 해석에의 유한요소법 응용", 대한전기학회지 39권, 3호, pp. 9-14, 1990.
- [5] 전자장 수치해석기법 조사전문위원회, "전자장 수치해석 기법현황", 대한전기학회 기술조사보고, pp. 1-3, 1992.
- [6] 한송엽, "우리나라 전자장 수치해석분야의 현재와 미래", 대한전기학회지 39권, 3호, pp. 4-8, 1990.
- [7] 이기식, "상업용 소프트웨어의 분석", 대한전기학회지 45권, 2호, pp. 25-31, 1996.
- [8] Kazuya Takeda 외 1인, "외층 접지형 몰드변압기", Takaoka Review, Vol. 43, No. 4, pp. 14-16, 1996.
- [9] 조한구 외 2인, "송배전용 고분자 애자의 설계와 열화시험", 대한전기학회 추계 학술대회 논문집, C권, pp. 553-555, 2000.
- [10] Linden W. Pierce, "Predicting Hottest Spot Temperatures in Ventilated Dry Type Transformer Windings", IEEE Power Delivery, Vol. 9, No. 2, pp. 1160-1169, 1994.
- [11] 조한구 외 2인, "50kVA 주상용 몰드변압기의 설계 및 특성평가", 한국전기전자 재료학회 춘계학술대회 논문집, pp. 132-17, 2002.

**성명 : 이운용**

**❖ 학력**

- 1996년 충북대 전기공학과 공학사
- 1998년 동 대학원 전기공학과 공학석사
- 현재 한국전기연구원 신소재응용연구그룹 연구원

**❖ 주관심분야**

- 폴리머 애자, 피뢰기 설계, 열화평가기술
- 전기기기의 수치해석

**서 사 약 령**

**성명 : 조한구**

**❖ 학력**

- 1984년 성균관대 공대 전기공학과 공학사
- 1987년 성균관대 전기공학과 공학석사
- 1996년 성균관대 전기공학과 공학박사

**❖ 경력**

- 1993년 전기기기 기술사
- 1999년-2000년 동서대 전자·기계공학부 겸임교수
- 1987년-현재 한국전기연구원 책임연구원

**❖ 주관심분야**

- 폴리머 애자 및 피뢰기 설계와 열화평가기술
- 몰드 절연물 절연설계 및 열해석기술