

퍼지 제어를 이용한 병렬 PWM 컨버터의 과도응답특성 개선

閔丙權*, 金利勳, 金才文, 元忠淵, 金奎植, 崔世琬

Improvement of Dynamic Response Characteristics of Parallel PWM Converters Using Fuzzy Logic Controller

Byoung-Gwon Min, Lee-Hun Kim, Jae-Moon Kim, Chung-Yuen Won, Gyu-Sik Kim, and Se-wan Choi

요 약

본 논문에서는 병렬 운전 PWM 컨버터의 고성능 제어를 위하여 우수한 성능을 나타내는 퍼지 제어를 제안하고 구현하였으며, 제안된 고성능 퍼지 제어기와 PI 제어기와의 특성 비교를 위하여 PI 제어기도 구현하였다. 시뮬레이션과 실험 결과를 통하여, 특히 부하 급변시 병렬 PWM 컨버터의 DC전압 과도응답 특성과 전류제어 과도응답 특성이 기존의 PI 제어기에 비해 제안된 퍼지 제어기가 우수한 특성을 나타내고 있음을 확인하였다.

제안된 퍼지 제어기의 우수한 특성을 입증하고 실제 제품에 적용하기 위하여 7.5kW PWM 컨버터 2대를 병렬 연결한 15kW PWM 컨버터를 구현하고 실험하였다.

ABSTRACT

In this paper, a fuzzy logic controller(FLC) for parallel operation system of PWM converters with high performances is proposed and a PI controller is also realized to compare with the performances of the proposed FLC. The simulation and experimental results show that performances of the proposed FLC are far more excellent compared with those of PI controller, especially in points of DC voltage transient response characteristics and current control transient response characteristics at step increase of rated load. To verify the superiorities of the proposed FLC and actually apply it in industrial field, Simulation and experimental results are provided to verify the implemented a PWM converter system with 15kW capacity in paralleled with two 7.5kW PWM converters.

Key Words : FLC, PWM converter, PI controller, parallel PWM converter, transient response characteristic

1. 서 론

현재 정류기로서 다이오드 방식과 사이리스터 위상

제어 방식이 사용되고 있으나, 이러한 정류기는 입력 역률이 낮고 입력전류에 많은 고조파가 함유되어 있어 전력계통에 불안정한 현상을 일으킬 수 있다^{[1][2]}.

이러한 문제점 때문에 최근에는 PWM 컨버터가 많이 실용화되고 있는데, PWM 컨버터는 제어회로가 복잡하고 가격이 높은 단점은 있으나 입력 역률을 거의 1.0으로 제어할 수 있고 입력전류의 고조파를 현저히 줄일 수 있다^[3].

한편, 부하 설비가 커짐에 따라 전원공급 장치의 대

*현대중공업(주) 기전연구소 책임연구원
E-mail : minbg@hhi.co.kr
접수일자 : 2002. 5. 6
1차심사요청일 : 2002. 5. 8
심사완료일 : 2002. 5.30

용량화가 요구되고 전력용 반도체 소자의 용량한계 때문에 병렬운전이 필요하다^[4].

본 연구에서는 병렬운전의 경우 핵심 기술인 전류분담 제어를 위한 전류제어와 직류출력 전압의 과도응답 특성을 향상시키기 위하여 퍼지 제어를 제안하였다.

제안된 퍼지 제어기의 타당성을 입증하기 위하여 디지털 시뮬레이션과 3상 7.5[kW] PWM 컨버터 2대를 병렬 연결한 15[kW]급 PWM 컨버터를 구현하여 실험하였다. 본 논문에서 제안한 퍼지 제어기의 우수성을 입증하기 위하여 PI 제어기를 사용한 결과와 비교·검토하였다. 실험 결과, 스텝 부하를 인가할 때 출력 직류전압과 입력전류의 과도 응답 특성에서 제안한 퍼지 제어기가 PI 제어기보다 우수한 특성을 나타내고 있음을 확인하였다.

2. 병렬 PWM 컨버터의 구성 및 제어

그림 1은 본 연구에서 구현한 3상 PWM 컨버터의 2병렬 운전 시스템의 구성도를 보여준다. 4상한 운전이 가능한 PWM 컨버터의 제어 목적은 직류 출력 전압제어, 입력 역률 제어, 입력전류의 고조파 제거이지만, 병렬운전 시스템에서 중요한 제어대상 중의 하나는 전류분담 제어이다^[5].

병렬운전 시스템에서 이상적인 경우에는 각 컨버터에 흐르는 전류가 동일하다고 간주할 수 있으나 실제로는 라인 임피던스 및 AC 리액터의 저항 성분과 인덕턴스 성분의 차이, 스위칭 반도체 소자의 특성 차이, 라인 인덕턴스, 부유용량 등으로 인하여 전류 불평형이 발생한다. 이러한 전류 불평형 현상이 발생되면 전류가 한 쪽으로 편향되어 흐르게 되어 컨버터를 정격 용량으로 운전할 수 없고 심할 경우에는 전력용 반도체 소자가 파괴될 수도 있다^[6].

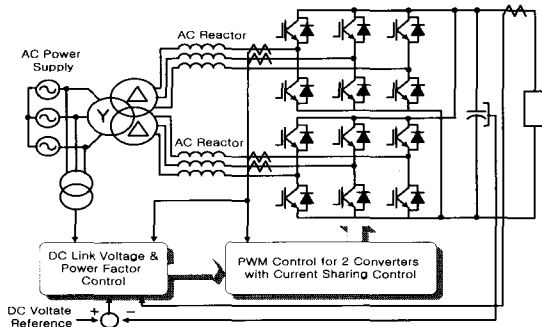


그림 1 병렬운전 PWM 컨버터의 구성도
Fig. 1 Configuration of parallel PWM converters

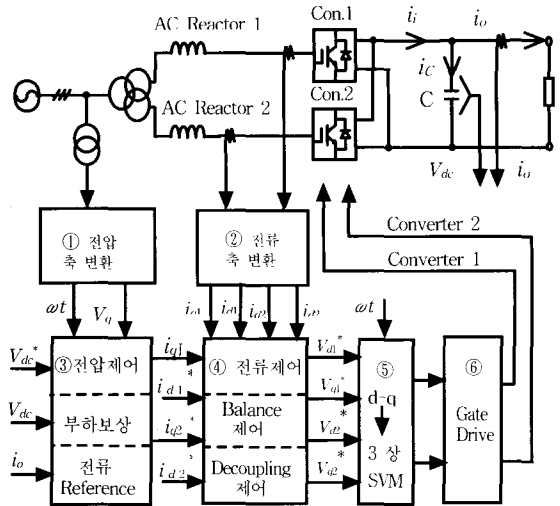


그림 2 병렬운전 PWM 컨버터의 제어 블록도
Fig. 2 Functional block diagram of parallel PWM converters

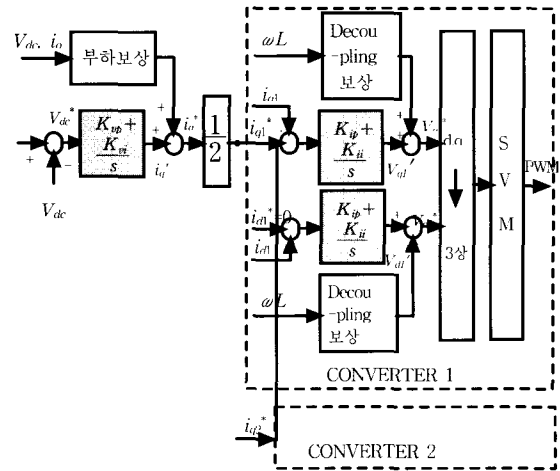


그림 3 PI 제어기에 의한 병렬운전 PWM 컨버터의 제어선도
Fig. 3 Control diagram of parallel operation PWM converters with PI control controller

그림 2는 3상 병렬 운전 PWM 컨버터의 제어 블록도를 나타내고, 그림 3은 그림 2의 제어 블록도에서 블록 ③, ④, ⑤를 상세히 나타낸 제어선도이다. 이 그림에서 음영으로 표시한 부분은 전압제어와 전류제어를 위한 PI 제어기를 나타낸다. 여기에서 컨버터 1, 2에 동일한 전류가 흐르도록 제어하기 위하여 기준전류 i_q^* 를 1/2로 나눈 i_{q1}^* , i_{q2}^* 가 각 컨버터의 기준 전류가 되어 PI 전류제어기에 입력된다. 무효전력 성분인 d축 전류제어의 경우는 역률 제어를 위하여 d축의 기준 전류 i_{d1}^* 를 0으로 설정한다.

3. 퍼지 제어기를 이용한 병렬 PWM 컨버터

3.1 제안된 퍼지 제어기의 입·출력 변수

직류 출력 과도응답 특성의 경우 사용한 퍼지 제어기의 입력 변수는 기준전압(V_{dc}^*)과 실측치 사이의 오차 E_{dc} 와 오차의 변화량 CE_{dc} 이고, 출력 변수는 퍼지 제어기에서 출력되는 제어의 변화량 DU_{dc} 이다.

전류제어의 경우는 각각 d-축과 q-축의 기준전류를 실측값이 추종하도록 제어하는 방법으로서, 입력변수는 각 컨버터의 q-축 및 d-축 전류의 오차 E_{i_q} , E_{i_d} 와 오차의 변화량 CE_{i_q} , CE_{i_d} 이다.

출력 변수는 제어의 변화량 DU_{i_q} , DU_{i_d} 이다. 따라서 전류제어에는 4개의 퍼지 제어기가 필요하다^{[7][8]}.

그림 4는 퍼지 제어기를 이용한 병렬 PWM 컨버터의 제어 블록도를 보여주고 있다. 이 그림에서 음영으로 표시한 부분이 출력 직류 전압제어와 전류제어를 위한 퍼지 제어기이다.

샘플링 순간 n 에서 전압제어에 대한 입력변수 $E_{dc}(n)$ 과 $CE_{dc}(n)$, 전류제어에 대한 입력변수 $E_{i_q}(n)$, $E_{i_d}(n)$ 과 $CE_{i_q}(n)$, $CE_{i_d}(n)$ 및 출력 변수 DU_{dc} , DU_{i_q} , DU_{i_d} 는 각각 다음 식 (1)~(9)와 같이 정의된다.

· 직류전압 제어

$$E_{dc}(n) = V_{dc}^* - V_{dc}(n) \quad (1)$$

$$CE_{dc}(n) = E_{dc}(n) - E_{dc}(n-1) \quad (2)$$

$$DU_{dc}(n) = U_{dc}(n) - U_{dc}(n-1) \quad (3)$$

· 입력전류 제어

$$E_{i_q}(n) = i_q^* - i_q(n) \quad (4)$$

$$E_{i_d}(n) = i_d^* - i_d(n) \quad (5)$$

$$CE_{i_q}(n) = E_{i_q}(n) - E_{i_q}(n-1) \quad (6)$$

$$CE_{i_d}(n) = E_{i_d}(n) - E_{i_d}(n-1) \quad (7)$$

$$DU_{i_q}(n) = U_{i_q}(n) - U_{i_q}(n-1) \quad (8)$$

$$DU_{i_d}(n) = U_{i_d}(n) - U_{i_d}(n-1) \quad (9)$$

여기서, $E_{dc}(n)$, $E_{i_q}(n)$, $E_{i_d}(n)$: 루프 오차

(n 은 샘플링순간)

$CE_{dc}(n)$, $CE_{i_q}(n)$, $CE_{i_d}(n)$: 루프 오차의 변화량

V_{dc}^* , i_q^* , i_d^* : 기준 값

$V_{dc}(n)$: 직류전압 출력

$i_q(n)$, $i_d(n)$: q-축, d-축 실측 전류

$DU_{dc}(n)$: 직류전압 제어의 변화량

$DU_{i_q}(n)$, $DU_{i_d}(n)$: q-축, d-축 전류 제어의 변화량

상기의 식 중 전류제어에 대한 정의 식에서 컨버터 1, 2는 동일한 방식으로 정의되므로 컨버터 1, 2를 나타내는 첨자 1, 2는 생략하였다.

3.2 퍼지 제어기를 이용한 직류전압 제어

그림 5는 직류전압 제어를 위한 퍼지 제어기의 블록도를 보여주고 있다. 이 그림에서 기준 직류전압 V_{dc}^* 와 검출 전압 V_{dc} 와의 차이가 오차 E_{dc} 가 되고 오차를 미분한 값 CE_{dc} 가 오차의 변화량이 된다. 그리고 이들 값은 각각 입력 변수의 크기변환 상수(scale factor) GE , GC 에 의해 e , ce 로 정규화 되어 퍼지 제어기의 입력 변수로 사용된다.

또한 퍼지 제어기의 출력인 du 는 출력 변수의 크기변환 상수 GU 를 적용하면 제어의 변화량 DU 가 되고 이 값은 부하 보상의 출력과 더불어 전류제어기의 기준 전류가 된다.

퍼지 제어기를 실제의 시스템에 적용하기 위한 과정은 다음과 같다^{[9][10]}.

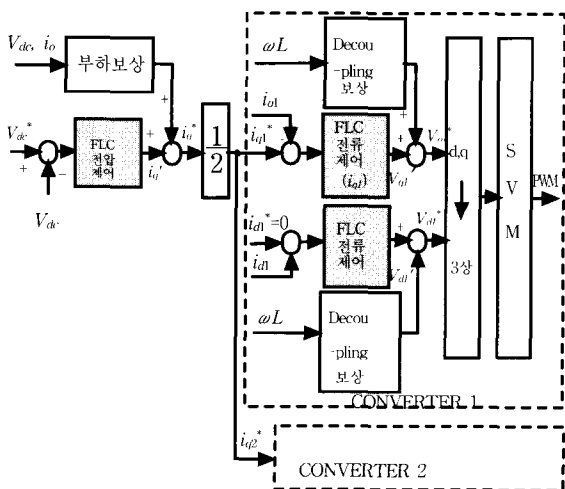


그림 4 퍼지 제어 병렬운전 PWM 컨버터의 제어 블록도
Fig. 4 Control block diagram of parallel operation PWM converters with FLC

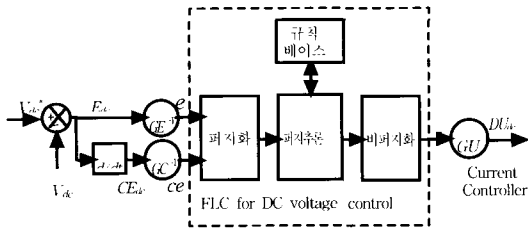


그림 5 직류전압 제어를 위한 퍼지 제어기의 블록도
Fig. 5 Block diagram of FLC for DC voltage control

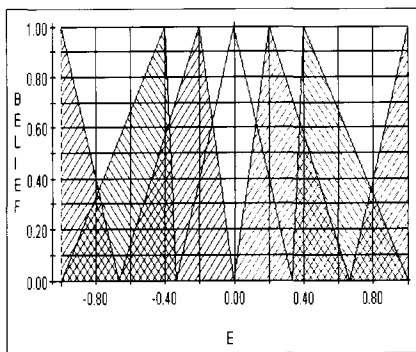


그림 6 오차(E_{dc})의 소속함수
Fig. 6 Membership functions of error(E_{dc})

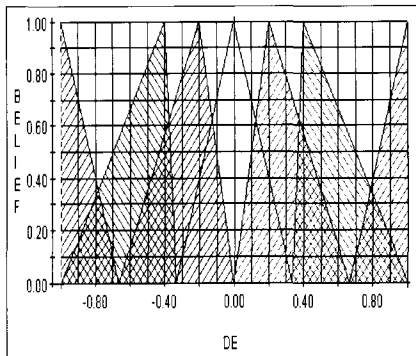


그림 7 오차의 변화량(CE_{dc})에 대한 소속함수
Fig. 7 Membership functions of change in error(CE_{dc})

- (1) 제어하고자 하는 시스템의 제어 목표 및 변수를 선정하고 그의 동작 범위를 확인하고 설정한다.
 - (2) 오차와 오차의 변화량을 크기변환 상수에 의해 정규화(normalization)한다.
 - (3) 각 변수에 대한 소속함수의 형태를 결정한다.
- 그림 6과 그림 7은 각각 입력 변수인 오차(E_{dc})의 소속함수와 오차의 변화량(CE_{dc})에 대한 소속함수 모양을 나타낸다. 두 변수의 소속 함수는 동일하게 설정하였다.

표 1 직류전압 제어를 위한 규칙 베이스
Table 1 Rule base for DC voltage control

E CE	NB	NM	NS	Z	PS	PM	PB
NB	NB	NB	NB	NB	NM	NS	Z
NM	NB	NB	NB	NM	NS	Z	PS
NS	NB	NB	NM	NS	Z	PS	PM
Z	NB	NM	NS	Z	PS	PM	PB
PS	NM	NS	Z	PS	PM	PB	PB
PM	NS	Z	PS	PM	PB	PB	PB
PB	Z	PS	PM	PB	PB	PB	PB

Z : Zero
NS : Negative Small
NM: Negative Medium
NB : Negative Big
PS : Positive Small
PM : Positive Medium
PB : Positive Big

그림 8 규칙 베이스에 의한 제어규칙
Fig. 8 Control rule by rule base

(4) 제어규칙 및 규칙 베이스 작성

제어규칙에 의한 규칙 베이스는 표 1과 같다. 그리고 그림 8은 규칙베이스에 의한 제어규칙을 나타내고 있다

(5) 제어의 변화량에 대한 소속함수 결정

본 연구에서는 출력변수인 제어의 변화량에 대한 소속함수도 입력변수와 동일하게 그림 9와 같이 삼각형 형태의 소속함수를 사용하였다.

(6) 룩업(Look-up) 테이블 작성

룩업 테이블 방법은 실시간으로 구현하는 방법에 비해 제어의 정밀도는 떨어지나, 제어루틴의 시간 제약 때문에 보편적으로 사용되고 있다¹⁹⁾. 본 논문에서는 입력변수에 대한 제어의 변화량 DU 를 룩업 테이블로

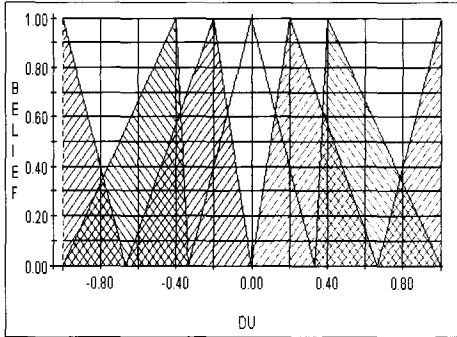


그림 9 출력변수의 소속함수
Fig. 9 Membership functions of output variable

작성할 때 Togai사의 TILshell 프로그램을 사용하였다.

(7) 크기변환 상수의 결정

크기변환 상수의 조정은 제어량의 조정 즉 이득값을 조정하는 것으로서 PI 제어기에서 P 이득, I 이득에 해당된다. 원하는 출력을 얻기 위하여 시행착오 과정을 통하여 크기변환 상수의 값들을 적절히 동조한다.

3.3 퍼지 제어를 이용한 전류제어

그림 10은 컨버터 1의 q-축 전류제어를 위한 퍼지 제어기의 블록도를 보여주고 있다. 전류제어를 위한 퍼지 제어기는 그림 4에서와 같이 d-축 전류제어와 q-축 전류제어를 별도로 수행하고, 컨버터 2에 대해서도 동일하게 d-축 전류와 q-축 전류를 별도의 제어기로 제어하였다. 따라서 컨버터 2의 q-축 전류제어에 대한 퍼지제어 블록도는 그림 10과 동일하고 입력 변수 및 출력 변수와 크기변환 상수만 다르다.

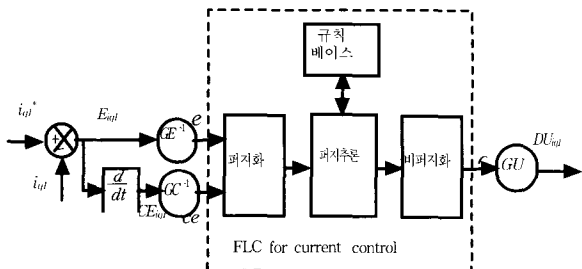


그림 10 컨버터 1의 q-축 전류제어를 위한 퍼지 제어기의 블록도
Fig. 10 Block diagram of FLC for q-axis current control of converter 1

표 2 병렬 PWM 컨버터 파라미터
Table 2 Parameter of parallel PWM converter

항 목	파라미터 값
컨버터 용량	15[kW] (7.5[kW] 2병렬)
전원 선간 전압	AC 220 [V]
컨버터 입력 교류 선간 전압	AC 110 [V]
직류 출력 전압	DC 220 [V]
스위칭 주파수	3.6 [kHz]
리액터 1 인덕턴스	1.0 [mH]
리액터 2 인덕턴스	1.0 [mH]
리액터 1의 저항 성분	0.03 [Ω]
리액터 2의 저항 성분	0.03 [Ω]
DC 콘덴서	26,400 [μ F]

그리고 컨버터 2에 대해서도 컨버터 1과 입력 변수 및 출력 변수와 크기변환 상수만 다르다.

또한 각각의 퍼지 전류제어기에서 직류전압 제어기와 동일한 소속함수와 룩업 테이블을 사용하였고 임·출력 변수와 룩업 테이블의 크기변환 상수만 다르게 설정하였다.

4. 디지털 시뮬레이션

본 연구에서 제시한 PI 및 퍼지 제어기의 제어알고리즘 및 제어특성을 비교, 검토하기 위하여 그림 1과 같이 PWM 컨버터 2대로 병렬운전 시스템을 구성하였다. 시뮬레이션의 조건은 실제 시스템과 동일하게 하였다. 표 2는 시뮬레이션에서 사용된 병렬 PWM 컨버터의 파라미터를 나타낸다.

4.1 PI 제어기의 시뮬레이션

4.1.1 역률 제어 특성

그림 11은 역률 제어 특성을 나타내고 있다. 이 그림에서 I_{rs_1} , I_{rs_2} 는 각각 컨버터 1, 2의 a상의 전류이고 E_{rs} 는 컨버터 a상의 상전압이다. 전압과 전류가 잘 일치하여 역률이 1.0으로 제어됨을 알 수 있다. 이 그림에서 전류와 전압의 위상을 정확하게 비교하기 위하여 전류의 크기를 1/3로 축소하여 나타내었다.

4.1.2 출력 직류전압의 응답 특성

그림 12는 정격용량의 스텝 부하를 인가하였을 때 출력 직류전압의 과도응답 특성을 나타내고 있다.

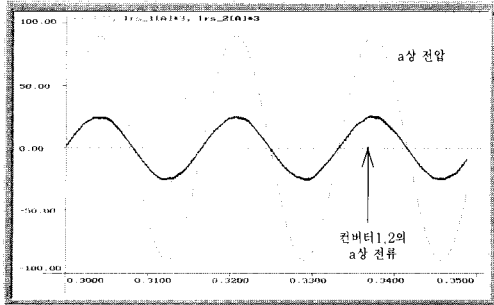


그림 11 역률 제어 파형 특성
Fig. 11 Waveform characteristics of power factor control

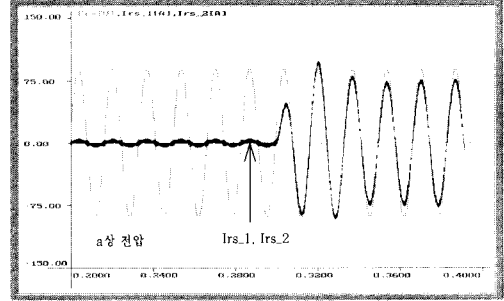


그림 13 스텝 부하 인가시 전류의 응답 특성
Fig. 13 Current response characteristics to step increase of load

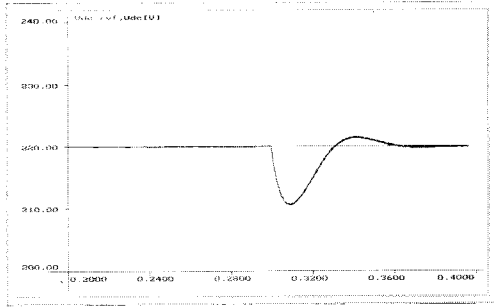


그림 12 스텝 부하 인가시 직류전압 응답 특성
Fig. 12 DC voltage response characteristics to step increase of load

무부하에서 순간적으로 68[A](100% 부하)의 부하전류를 인가하였을 때 출력전압의 뚝(dip)이 약 9[V]이고 정상 상태 회복 시간은 약 70[msec]를 나타내고 있다. 이 결과는 P, I 이득을 변화시켜가며 반복 수행하여 가장 양호하게 동조되었을 때의 결과이다.

4.1.3 스텝 부하 인가시의 전류 응답 특성

그림 13은 정격의 스텝 부하를 인가하였을 때에 컨버터 1, 2의 입력전류의 동특성을 보여주고 있다. 이 경우도 컨버터 1, 2의 전류가 동일하게 제어되어 전류 분담 특성이 양호하다. 그리고, 컨버터 전류는 스텝 부하인가 후 약 3.5사이클 후에 정상상태에 도달하고 있음을 알 수 있다.

4.2 제안된 퍼지 제어기의 시뮬레이션

제안된 퍼지 제어기의 특성을 확인하기 위하여 PI 제어기와 동일한 조건으로 시뮬레이션을 수행하고 그 결과를 PI 제어기에 의한 결과와 비교·검토한다.

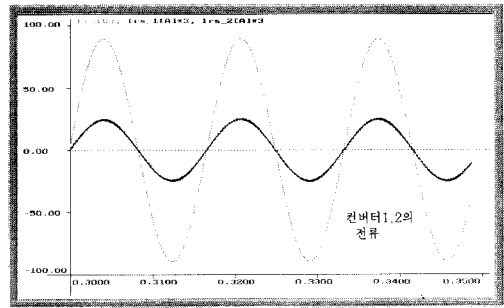


그림 14 역률 제어 파형 특성
Fig. 14 Waveform characteristics of power factor control

4.2.1 역률 제어 특성

그림 14는 역률 제어 특성을 보여 주고 있다. 그림에서 전원의 전압과 전류가 위상차 없이 잘 일치하여 역률이 1.0으로 제어됨을 알 수 있다. 이 그림에서도 PI 제어기의 시뮬레이션과 동일하게 전류와 전압의 위상을 함께 비교하기 위하여 전류의 크기를 1/3로 축소하여 나타내었다.

4.2.2 출력 직류전압의 응답 특성

그림 15는 정격용량의 스텝 부하를 인가하였을 때 출력 직류전압의 과도 응답 특성을 보여주고 있다.

무부하에서 순간적으로 100% 부하전류인 68[A]를 인가하였을 때에 출력전압의 뚝(dip)이 약 6[V]이고 정상 상태 도달 시간은 약 20[msec]로 동일한 조건에서 그림 12의 PI 제어기에 의한 특성 보다 제안한 퍼지 제어기의 응답 특성이 우수함을 알 수 있다.

4.2.3 스텝 부하 인가시의 전류 응답 특성

그림 16은 정격 스텝 부하를 순간적으로 인가하였을 때에 컨버터 1, 2의 입력전류의 동특성을 보여주고 있다.

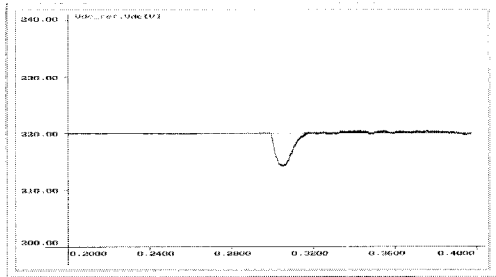


그림 15 스텝 부하 인가시 직류전압 응답 특성
Fig. 15 DC voltage response characteristics to step of load

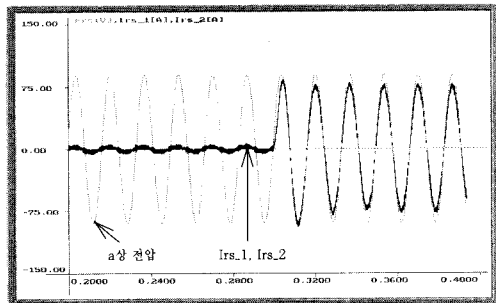


그림 16 스텝 부하 인가시 전류 응답 특성
Fig. 16 Current response characteristics to step increase of load

이 경우에도 컨버터 1, 2의 전류가 동일하게 제어되어 전류분담 특성이 양호함을 알 수 있다. 그리고 컨버터 전류는 약 2사이클 후에 정상 상태에 도달하여, 그림 13의 PI 제어기의 경우 보다 빨리 정상 상태에 도달하므로 제안된 퍼지 제어기가 PI 제어기에 비해 우수한 특성을 보이고 있음을 알 수 있다.

5. 시스템 구성 및 실험 결과

5.1 제어보드와 실험장치의 구성

그림 17의 제어회로 블록도는 DSP, 아날로그 입력 처리부, 제어 유닛 동작 진단부, 메모리부, EPLD, 통신 인터페이스부 등으로 구성되어 있다.

그림 17에서 DSP는 TMS320C31을 사용하였으며 어드레스 디코딩 및 웨이트 발생, PWM 신호발생, 시스템 보호 및 고속 A/D 변환기 제어를 위하여 EPLD를 사용하였다. 아날로그 입력부에는 검출신호 선택용 MUX로서 MAX306을 사용하고 아날로그 값 계측용 A/D 변환기로서 12-비트의 해상도를 가진 MAX120 사용하였다. 그리고 에플레이터와 연결할 수 있도록

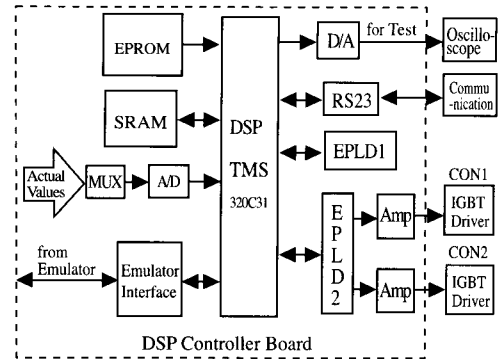


그림 17 제어기 회로의 블록도
Fig. 17 Block diagram of controller circuit

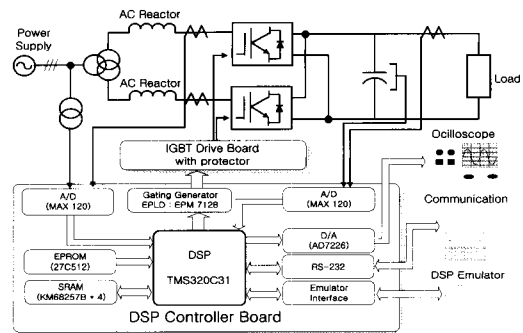


그림 18 실험장치의 전체적인 시스템
Fig. 18 System of experimental setup

에플레이터 인터페이스와 RS-232 통신 인터페이스를 내장하여 컨버터의 상태를 확인할 수 있도록 하였다.

실험을 위하여 3상 입력, 7.5kW 용량의 PWM 컨버터 2대를 병렬로 연결하여 15kW의 컨버터를 제작하였다. 그림 18은 본 논문에서 실험에 사용한 실험장치의 전체적인 구성도이다.

5.2 PI 제어기에 의한 실험 결과 및 검토

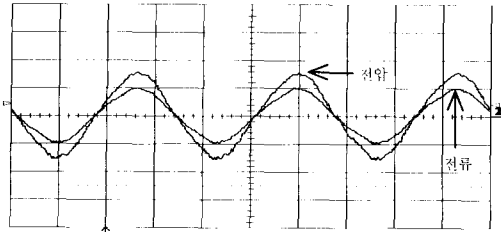
PI제어기에 의한 시스템의 실험은 표 2의 시물레이션 파라미터와 동일한 조건에서 하였다.

5.2.1 역률 제어 특성

그림 19는 병렬 컨버터의 역률 제어 특성을 보여주고 있다. 전류와 전압의 위상이 동일하여 역률 1.0이 실현되고 있음을 알 수 있다.

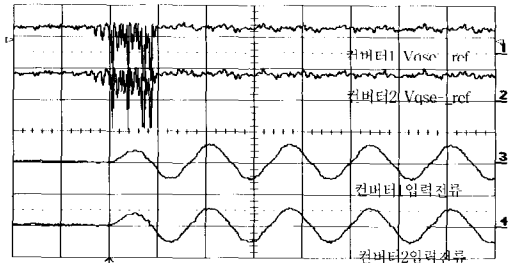
5.2.2 출력 직류전압의 과도 응답 특성

그림 20은 68[A]의 정격 스텝부하를 인가하였을 때 직류단에서 측정된 제어기의 출력 직류전압의 과도 응



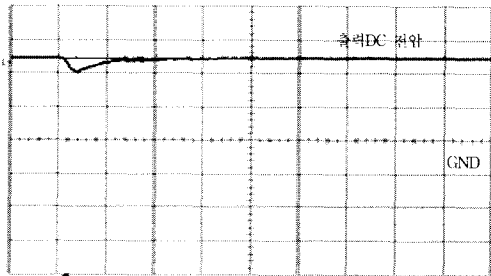
(5msec/div, 전압: 100V/div, 전류: 50A/div)

그림 19 역률 제어 파형 특성
Fig. 19 Waveform characteristics of power factor control



(10msec/div, 컨버터1, 2 Vqse_ref: 200V/div
컨버터1, 2 입력전류: 100A/div)

그림 21 전류분담 특성과 과도 응답 특성
Fig. 21 Current sharing and transient response characteristics to step increase of load



(50msec/div, 50V/div)

그림 20 출력 직류전압의 과도 응답 특성
Fig. 20 Transient response characteristic of DC output voltage

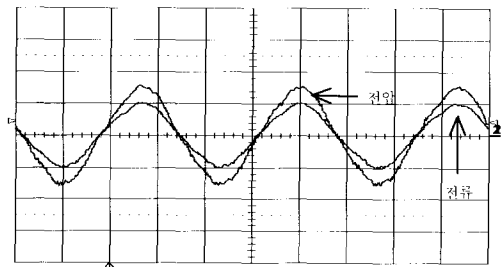
답 특성이다. 스텝 부하를 인가한 순간에 직류전압에 약 25[V]의 전압 뚫(dip)이 발생하고 약 100[msec] 후에 정상 상태로 회복되고 있다.

5.2.3 전류 응답 특성 및 전류분담 특성

그림 21은 68[A]의 정격 스텝부하를 인가하였을 때 컨버터 1, 2의 전류제어기 출력인 V_{qse_ref} 특성과 전류 파형을 통하여 전류 응답 특성 및 전류분담 특성을 보여주고 있다. 스텝 부하를 인가하였을 때 전류분담 특성은 양호하고, 과도 응답 특성은 약 13[msec] 후에 전류가 정상상태에 도달하는 것을 알 수 있다.

5.3 제안된 퍼지 제어기에 의한 실험 결과 및 검토

제안된 퍼지 제어기를 적용한 시스템의 특성을 확인하고, PI 제어기에 의한 시스템과 특성을 비교·검토하기 위하여 동일한 파라미터와 실험장치를 이용하여 실험을 실시하였다.



(5msec/div, 전압: 100V/div, 전류: 50A/div)

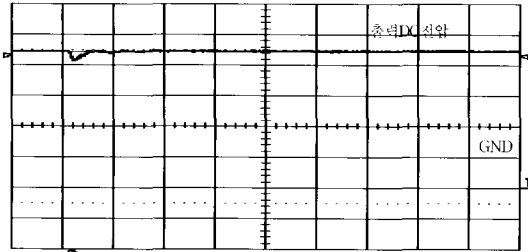
그림 22 역률 제어 파형 특성
Fig. 22 Waveform characteristics of power factor control

5.3.2 출력 직류전압의 과도 응답 특성

그림 23은 68[A]의 정격 스텝부하를 인가하였을 때 직류단에서 측정된 제어기의 출력 직류전압의 과도 응답 특성을 보여주고 있다. 스텝부하를 인가한 순간에, 전압의 뚫(dip)이 약 13V로서 PI 제어기의 경우보다 크게 개선되었으며, 정상 상태 회복시간도 25[msec]로 PI 제어기에 비해 크게 향상되었다.

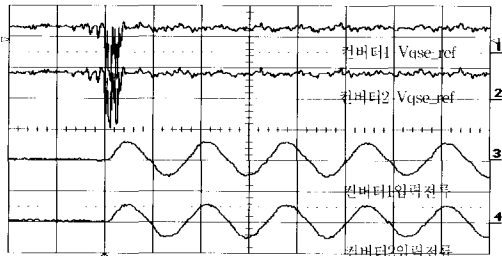
5.3.3 전류 응답 특성 및 전류분담 특성

그림 24는 스텝 부하를 인가하였을 때 컨버터 1, 2의 전류제어기 출력인 V_{qse_ref} 특성과 전류 파형을 통하여 전류응답 특성 및 전류분담 특성을 보여주고



(50msec/div, 50V/div)

그림 23 출력 직류전압의 과도 응답 특성
Fig. 23 Transient response characteristic of DC output voltage



(10msec/div 컨버터1, 2 Vqse_ref: 200V/div
컨버터1, 2 입력전류: 100A/div)

그림 24 전류분담 특성과 과도 응답 특성
Fig. 24 Current sharing characteristics & transient response characteristic to step increase of load

있다. 스텝부하 인가시 약 7[msec] 후에 전류가 정상 상태에 도달하여 PI 제어기의 경우 13[msec] 보다 응답 특성이 우수함을 알 수 있다.

전류분담 특성은 PI 제어기의 경우와 동일하게 양호한 특성을 보여주고 있다

위의 실험 결과에서 직류전압의 과도 응답 특성과 전류 응답 특성이 시뮬레이션 결과와 차이가 나는 것은, 시뮬레이션의 경우는 입력된 정보들이 알고리즘 및 모델링에 따라 계산에 의해 이상적으로 특성이 결정되지만, 실험 결과는 각종 전력소자의 특성, 실험장치의 구성에 따른 라인 인덕턴스 및 부유용량, 검출신호들의 옴셋, 지연에 따라 특성이 달라지고 또한 특성을 측정할 때의 측정오차도 원인이 될 수 있다.

6. 결 론

본 논문은 PWM 컨버터의 2병렬 운전 제어에 관한 연구로서, 출력 직류전압제어와 전류제어에 제안한 퍼

지 제어를 적용하여 과도응답 특성이 우수한 병렬 PWM 컨버터를 구현하였다.

본 연구에서 제안한 퍼지 제어기에 의한 병렬 컨버터의 실험결과와 동시에 구현한 PI 제어기에 의한 실험결과를 비교·검토한 결과 다음과 같은 결론을 얻었다.

- (1) 역률 제어에 대한 특성은 PI 제어기에 의한 시스템과 퍼지 제어기에 의한 시스템의 경우 동일하게 입력 역률이 1.0으로 제어된다.
- (2) 직류 출력전압의 스텝 부하 응답 특성의 경우 PI제어기는 전압 딥(dip)이 약 25[V], 안정화 시간이 약 100[msec]인데 비해 퍼지 제어기는 각각 13[V], 50[msec]로 크게 향상되었다.
- (3) 전류분담 특성의 경우 정상상태에서는 동일하게 양호한 전류분담 특성을 보이고 있으나 정격의 스텝부하 증가에 대한 과도응답 특성의 경우, PI 제어기에 의한 안정화 시간이 약 13[msec]인데 비해, 퍼지 제어기에 의한 시스템의 안정화 시간은 약 7[msec]로서 PI제어기의 경우보다 특성이 우수함을 알 수 있다.

본 논문의 결과는 대용량 UPS 정류기부의 병렬운전, 인버터의 병렬운전, 고역률 저고조파 대형정류기, 용량 증대를 위한 DC-DC 컨버터의 병렬운전 등에 적용할 수 있다.

본 연구는 한국과학재단 목적기초연구 (R01-2001-00306) 지원으로 수행되었음.

참 고 문 헌

- [1] 이동춘, 최종우, 이현동, 설승기, "전철용 단상 GTO PWM 컨버터의 병렬운전", 전기학회 논문지, 제44권, 제 6호, pp. 758~761, 1995.
- [2] 辻悦尚, 宮下 收, 前田明志, "電壓センサレス高力率 PWM 整流器", T. IEE Japan, Vol. 117-D, No. 1, pp. 44~49, 1997.
- [3] 민병권 외, "3상 PWM 컨버터의 병렬운전에 관한 연구", 대한전기학회, 추계학술대회 논문집, pp. 156~158, 1998.
- [4] Hidehiko Sugimoto, et al., "A High Performance Control Method of a Voltage-Type PWM Converter", PESC '88 Record, pp. 360~368, April 1988.
- [5] T. Sukegawa, et al., "A Multiple PWM GTO line-

Side Converter for Unity Power Factor and Reduced Harmonics", IEEE/IAS Annual Meeting Conf. pp. 279~284, 1991.

- [6] 민병권, 원충연, "정지형 UPS의 병렬운전 제어", 대한전기학회 논문지, 제48권, 제7호, pp. 363~368, 1999.
- [7] Lotfi A. Zadeh, "Outline of a New Approach to the Analysis of Complex Systems and Decision Processes", IEEE Transactions on Systems, Man, and Cybernetics, Vol. SMC-3, No. 1, January 1973.
- [8] 박민용, 최항식, "퍼지 제어 시스템", pp. 70~122, 대영사, 1990.
- [9] B.K. Bose, "Power Electronics and Variable Frequency Drives", IEEE Press, pp. 577~602, 1997.
- [10] Peter Vas, "Sensorless Vector and Direct Torque Control", pp. 380~392, Oxford University Press, 1998.

저 자 소개



민병권(閔丙權)

1980년 부산대 전기공학과 졸업. 1985년 연세대 대학원 전자공학과 졸업(석사). 1999년 성균관대 대학원 전기공학과 졸업(박사). 현재 현대중공업(주) 기계전기연구소 책임연구원.



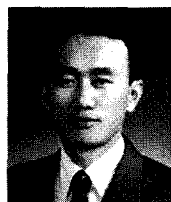
김이훈(金利勳)

1970년 7월 7일생. 2001년 성균관 대학원 메카트로닉스공학과 졸업(석사). 현재 동 대학원 메카트로닉스공학과 박사과정.



김재문(金才文)

1967년 9월 6일생. 1994년 성균관대 전기공학과 졸업. 1996년 동 대학원 전기공학과 졸업(석사). 2000년 동 대학원 전기공학과 졸업(박사). 현재 현대모비스(주) 기술연구소 R&D Center 연구원.



원충연(元忠淵)

1955년 5월 10일생. 1978년 성균관대 전기공학과 졸업. 1980년 서울대 대학원 전기공학과 졸업(석사). 1987년 동 대학원 전기공학과 졸업(박사). 1991년 12월~1992년 12월 미국 테네시 주립대학 전기공학과 방문교수. 1988년 3월~현재 성균관대 전기전자 및 컴퓨터공학부 교수. 당 학회 편집이사.



김규식(金奎植)

1958년 8월 25일생. 1981년 서울대 전자공학과 졸업. 1983년 동 대학원 제어계측공학과 졸업(석사) 1990년 8월 동 대학원 제어계측공학과(박사). 1988년~1992년 대우중공업 중앙연구소 선임연구원. 1993년~현재 서울시립대 전기전자컴퓨터공학부 교수. 당 학회 재무이사.



최세완(崔世琿)

1963년 3월 3일생. 1985년 인하대 전자공학과 졸업. 1992년 Texas A&M Univ. 전기공학과 졸업(석사). 1995년 동 대학원 전기공학과 졸업(박사). 1996년~1997년 삼성전기 종합연구소 수석연구원. 1997년~현재 서울산업대 제어계측공학과 조교수. 당 학회 편집위원.