

1D PBG 구조의 저지대역 특성 분석

Analysis of Stopband Characteristics for 1D Photonic Band-Gap Structures

신 윤 미 · 이 지 먼 · 이 범 선

Yoonmi Shin · Jeemyun Lee · Bomson Lee

요 약

본 논문에서는 단일 PBG 구조의 전송특성을 ABCD 파라미터로 모델링하여 연속한 N개의 PBG 구조에 대한 전송특성의 이론적 분석을 용이하게 하였다. 또한 무한 PBG 구조에 대한 분산 다이어그램을 도출하였으며, 연속된 N개의 주기적 PBG 구조에서 주파수 특성과 분산 다이어그램과의 상호연관성을 고찰하기 위해 N=10일 경우의 PBG 구조를 이론, 회로 시뮬레이션, EM 시뮬레이션을 이용하여 해석하였는데 세 결과 그래프가 거의 일치하였다. 이러한 방법론을 적용할 경우 주어진 PBG 구조의 분석(Analysis)이 용이할 뿐만 아니라 특정한 저지대역의 설계(Synthesis)도 용이해진다.

Abstract

In this paper, we facilitate the analysis of 1D PBG structure using a ABCD matrix formulation after converting field parameters into circuit parameters. Dispersion diagrams for an infinite 1D PBG structure are derived and compared with the frequency responses for a finite structure (N=10). When the proposed method is adopted, the analysis and synthesis of 1D PBG structures become very convenient.

Key words : PBG, 분산효과(dispersion effect), 저지대역(stopband).

I. 서 론

PBG(photonic band-gap)구조는 특정 주파수 대역의 전파(propagation)를 저지시킬 수 있는 주기적인 구조이다^{[1]-[3]}. PBG구조는 평면회로(마이크로스트립라인이나 CPW (coplaner waveguide))에 적용되면서 낮은 손실을 가지며 구조를 최소화하기 위한 slow-wave구조로 연구되어 왔고, 근래에는 그라운드면 상에 일정한 식각을 이용하는 방법으로 그 연구가 진행중이다^{[4],[5]}. 기존의 연구들은 일정한 식각 구조를 LC 병렬 등가회로로 변환하여 분석하는 방향으로 수행되어 왔고 최근 방사손실에 대해서 방

사저항을 고려함으로써 좀더 근접한 등가회로로 분석되었다^{[1],[6]}. 본 논문에서는 단일 식각구조를 ABCD 파라미터로 모델링하여 연속한 N개의 식각구조에 대해 이론적 분석을 용이하게 하였고, $N \rightarrow \infty$ 인 경우의 분산 그래프를 도출하여 1D PBG 구조 해석에 따르는 필요한 기본적인 이론을 정리하였다. 또 주어진 저지대역의 특성 구현을 위한 설계방법을 고찰하였다. 응용 예로서, 능동안테나의 불요 고조파가 방사하는 것을 저지하기 위한 PBG 구조를 설계 및 시뮬레이션하여 제시된 방법론의 타당성을 검증하였다.

경희대학교 전파공학과(Department of Radio Engineering, Kyunghee University)

· 논문 번호 : 20010929-129

· 수정완료일자 : 2001년 12월 21일

II. PBG 구조의 이론적 분석

그림 1은 PBG 구조가 평면회로에 적용된 다양한 형태들이며, 이는 특성 임피던스가 Z_0 인 마이크로스트립라인의 접지면상에 여러 형태로 식각된 것들이다. 여기서 PBG구조를 EM 시뮬레이션을 통해 회로 요소로 치환하면 식각된 접지면상의 gap으로 인한 capacitance(C), 전송선과 식각된 개구면을 통과하는 추가적 자속에 의한 inductance(L)^[1], 식각된 구조에서 누설되는 전력을 고려한 방사저항(R)으로서 그림 2와 같이 직렬로 연결된 병렬 RLC회로 형태로 등가화 된다.

등가회로의 파라미터는 다음과 같이 구한다. Low pass filter prototype의 직렬 L이 임피던스와 주파수 scaling을 거쳐 Bandstop filter의 병렬 LC로 변환되는데 여기에서 두 회로의 등가관계와 EM시뮬레이션의 S_{21} 의 3 dB 차단주파수를 이용하여 LC값을 결

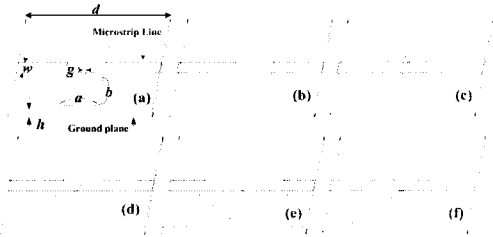


그림 1. 마이크로스트립라인에 적용된 다양한 형태의 단일 PBG 구조

Fig. 1. Various shapes of unit PBG structure applied to microstrip line.

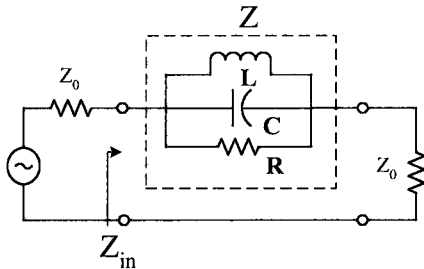


그림 2. 단일 PBG 구조 등가회로
Fig. 2. Equivalent circuit for unit PBG structure.

정하며(식 (1))^[1], 방사저항(R)은 결정된 LC값과 EM 시뮬레이션에서 적절히 샘플링한 $S_{11}(\omega)$ (보통 $\omega = \omega_0$ 이용)을 이용하여 결정한다(식 (2))^{[2],[3]}.

$$C = \frac{\omega_0}{2Z_0(\omega_0^2 - \omega^2)}, \quad L = \frac{1}{4\pi^2 f_0^2 C} \quad (1)$$

$$R = \frac{2Z_0}{\sqrt{\frac{1}{|S_{11}(\omega)|^2} - \left(2Z_0\left(\omega C - \frac{1}{\omega L}\right)\right)^2} - 1} \quad (2)$$

여기서 ω_0 는 저지대역의 중심 각주파수이고 ω_c 는 S_{21} 의 3dB 각주파수를 나타낸다.

그림 3은 PBG구조 단위셀을 나타낸 것으로, $d/2$ (electrical length $kd/2$) 길이의 전송선 부분, 직렬로 연결되는 병렬 RLC, 다른 $d/2$ (electrical length $kd/2$) 길이의 전송선으로 이루어져 있다. 각 section을 합하여 PBG구조 단위셀의 ABCD 파라미터를 구하면 식 (3)과 같다^[2].

$$\begin{aligned} \begin{bmatrix} V_n \\ I_n \end{bmatrix} &= \begin{bmatrix} \cos \frac{kd}{2} & jZ \sin \frac{kd}{2} \\ jy \sin \frac{kd}{2} & \cos \frac{kd}{2} \end{bmatrix} \begin{bmatrix} 1 & Z \\ 0 & 1 \end{bmatrix} \begin{bmatrix} \cos \frac{kd}{2} & jZ \sin \frac{kd}{2} \\ jy \sin \frac{kd}{2} & \cos \frac{kd}{2} \end{bmatrix} \begin{bmatrix} V_{n+1} \\ I_{n+1} \end{bmatrix} \\ &= \begin{bmatrix} \cos kd + \frac{jZ}{2Z_0} \sin kd & \frac{Z}{2} \cos kd + jZ \sin kd + \frac{Z}{2} \\ \frac{Z}{2Z_0} \cos kd + \frac{j}{Z_0} \sin kd - \frac{Z}{2Z_0} & \cos kd + \frac{jZ}{2Z_0} \sin kd \end{bmatrix} \begin{bmatrix} V_{n+1} \\ I_{n+1} \end{bmatrix} \\ \therefore \begin{bmatrix} A & B \\ C & D \end{bmatrix} &= \begin{bmatrix} \cos kd + \frac{jZ}{2Z_0} \sin kd & \frac{Z}{2} \cos kd + jZ \sin kd + \frac{Z}{2} \\ \frac{Z}{2Z_0} \cos kd + \frac{j}{Z_0} \sin kd - \frac{Z}{2Z_0} & \cos kd + \frac{jZ}{2Z_0} \sin kd \end{bmatrix} \end{aligned} \quad (3)$$

PBG단위셀의 전송특성은 식 (3)의 ABCD 파라미터로 표현되고 이를 이용하여 S파라미터로의 변환이 가능하다.

그림 4는 식 (3)의 검증을 위하여 그림 1(a) 구조에서 기판의 상대 유전율은 10, $h=1.5784$ mm, $w =$

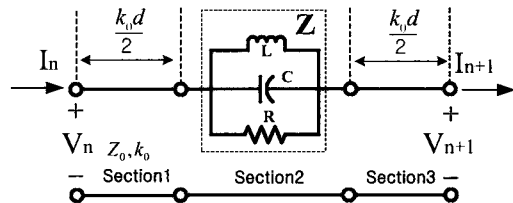


그림 3. PBG 구조 단위 셀
Fig. 3. Unit cell for PBG structure.

1.46mm, $g = 0.2\text{mm}$, $a = b = 4.6\text{mm}$, $d = 5\text{mm}$ 로 가정하고(이후의 모든 시뮬레이션에서도 이를 이용) 이론, 회로 시뮬레이션, EM 시뮬레이션 결과를 비교한 것으로 세 결과의 저지극 주파수가 4.53 Ghz로 같고 그래프가 거의 일치하는 것을 볼 수 있다. 이 그림에서 보듯이 상기 RLC파라미터 결정방법(전송이론)에 의한 접근방법이 적합하다는 것을 알 수 있다. 여기서 이론에 의한 그림은 Matlab Ver. 6을 이용하였고, 회로적인 시뮬레이션은 Serenade Ver. 8.5, EM 시뮬레이션은 HFSS Ver. 7.0을 이용하였다.

그림 5는 위의 단일 PBG구조 두 개를 직렬로 연결하고($N=2$) 전송이론과 EM시뮬레이션을 이용하여 S_{11} 과 S_{21} 을 본 것으로서, EM 시뮬레이터가 갖는 일반적인 오차를 고려하면, 두 경우가 대체로 일치하는 것으로 볼 수 있다.

그림 4의 중심주파수를 벗어난 부분에서 생긴 약간의 오차들은 EM 시뮬레이션시 기준이 되는 주파

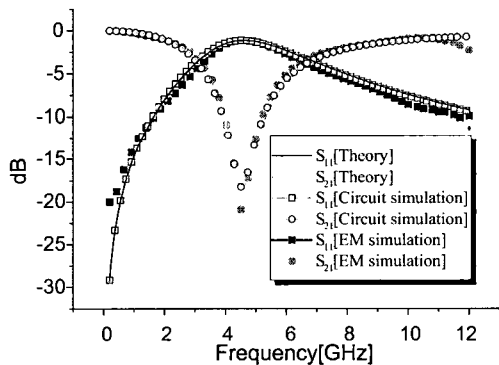


그림 4. 단일 PBG구조에 대한 S_{11} 과 S_{21}
Fig. 4. S_{11} and S_{21} for unit PBG structure.

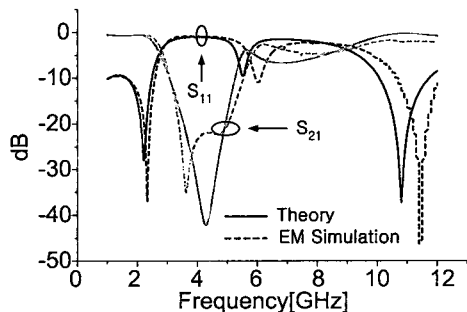


그림 5. $N=2$ 일 때의 S_{11} 과 S_{21}
Fig. 5. S_{11} and S_{21} for $N=2$.

수를 저지중심 주파수로 놓고 한 것이기 때문에 생긴 오차로 추측된다. 이는 그림 5에 나타나는 것처럼 중심주파수를 벗어난 곳에서 상당한 영향을 미치는 것을 알 수 있다.

그림 6의 연속된 N 개의 PBG구조는 식 (3)에서 결정된 ABCD 행렬을 N 승하여 양 단자에서의 특성을 구할 수 있는데, 이를 이용하여 상기와 같은

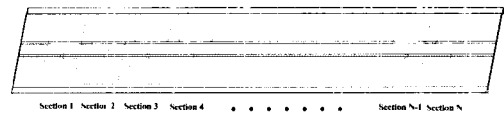


그림 6. 연속된 N 개의 주기적 PBG 구조
Fig. 6. Periodic PBG structures with N unit cells.

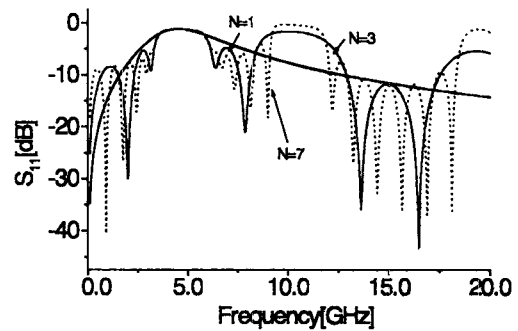


그림 7. $N=1, 3, 7$ 일 때의 PBG 구조에 대한 S_{11} 비교
Fig. 7. Comparison of S_{11} 's for PBG structures when $N=1, 3, 7$.

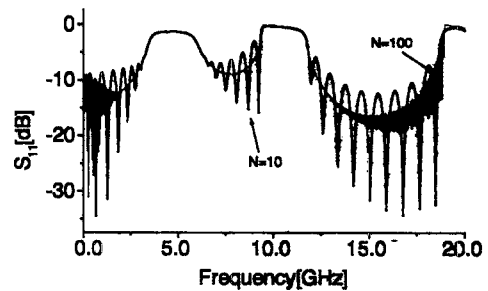


그림 8. $N=10, 100$ 일 때의 PBG 구조에 대한 S_{11} 비교
Fig. 8. Comparison of S_{11} 's for PBG structures when $N=1, 3, 7$.

PBG구조에서 N 이 1, 3, 7, 10, 100일 경우의 S_{11} 을 그림 7과 그림 8에 각각 나타내었다. 그림 7과 그림 8에서 보듯이 단수가 늘면 다른 주파수에서도 저지 특성이 발생하며 주파수 차단특성이 커지는 현상을 볼 수 있었고 N 이 10일 때와 N 이 100일 때는 저지대역 특성은 거의 일치하며 단지 저지대역 외의 주파수대에서 S_{11} 의 ripple이 작아진 것을 볼 수 있다.

III. PBG구조에 대한 분산 다이어그램

3-1 분산 다이어그램의 파라미터분석

β (전송선로방향의 전파상수)가 주파수의 선형함수가 아닌 경우 주파수에 따라 파의 속도가 달라 신호의 분산 또는 왜곡이 수반된다. 본 논문에서는 1D PBG구조의 분산효과를 고찰하기 위해 편의상 손실이 없다고 가정하였다(그림 3에서 $R \rightarrow \infty$).

그림 3의 section 2에서 ABCD요소중 Z 를 $jX(X = \omega L / (1 / \omega C))$ 로 놓고 전체 ABCD파라미터를 구하면 다음과 같다.

$$\begin{bmatrix} A & B \\ C & D \end{bmatrix} = \begin{bmatrix} \cos kd - \frac{X}{2Z_0} \sin kd & j \left(\frac{X}{2} \cos kd + Z_0 \sin kd + \frac{X}{2} \right) \\ j \left(\frac{X}{2Z_0} \cos kd + \frac{1}{Z_0} \sin kd - \frac{X}{2Z_0} \right) & \cos kd - \frac{X}{2Z_0} \sin kd \end{bmatrix} \quad (4)$$

이와 같은 PBG구조가 무한 주기적으로 연결되면 $n+1$ 단에서의 전류대 전압비는 전파계수(propagation factor) $e^{-\gamma d}$ 에 의해서 다음과 같이 표현된다.

$$\begin{aligned} V_{n+1} &= e^{-\gamma d} V_n \\ I_{n+1} &= e^{-\gamma d} I_n \end{aligned} \quad (5)$$

여기서 $\gamma = \alpha + j\beta$

식 (5)를 이용하여 단일 PBG구조의 전송 행렬 방정식을 나타내면 다음과 같다.

$$\begin{bmatrix} V_n \\ I_n \end{bmatrix} = \begin{bmatrix} A & B \\ C & D \end{bmatrix} \begin{bmatrix} V_{n+1} \\ I_{n+1} \end{bmatrix} = e^{\gamma d} \begin{bmatrix} V_{n+1} \\ I_{n+1} \end{bmatrix} \quad (6)$$

$$\text{or} \quad \left(\begin{bmatrix} A & B \\ C & D \end{bmatrix} - \begin{bmatrix} e^{\gamma d} & 0 \\ 0 & e^{\gamma d} \end{bmatrix} \right) \begin{bmatrix} V_{n+1} \\ I_{n+1} \end{bmatrix} = 0$$

V_{n+1}, I_{n+1} 의 nontrivial solution이 존재하려면 행렬식이 0이 되어야 하므로 아래와 같은 식이 성립하여야 한다.

$$AD + e^{2\gamma d} - (A + D)e^{\gamma d} - BC = 0 \quad (7)$$

여기서 $AD - BC = 1$ 이고 식 (4)의 A 와 D 값을 대입하여 식 (7)을 풀면 식 (8)과 같다.

$$\cosh \gamma d = \frac{A + D}{2} = \cos kd - \frac{X}{2Z_0} \sin kd \quad (8)$$

위의 식 (8)에서 $\gamma d = (\alpha + j\beta)d$ 의 해를 찾기 위해 다음 세 가지 조건에서 αd 와 βd 를 구한다.

첫 번째, 식 (8)에서 $|\cos kd - (X / 2Z_0) \sin kd| < 1$ 일 때, 감쇠는 없고 전파만 하며($\alpha d = 0, \beta d \neq 0$) βd 는 아래 식에서 구할 수 있다.

$$\cos \beta d = \cos kd - \frac{X}{2Z_0} \sin kd \quad (9)$$

두 번째, 식 (8)에서 $\cos kd - (X / 2Z_0) \sin kd > 1$ 일 때, 감쇠는 있고 전파는 없으며($\alpha d \neq 0, \beta d = 0$)는 아래식에서 구할 수 있다.

$$\cosh \alpha d = \cos kd - \frac{X}{2Z_0} \sin kd \quad (10)$$

세 번째, 식 (8)에서 $\cos kd - (X / 2Z_0) \sin kd < -1$ 일 때, 감쇠는 있고($\alpha d \neq 0$) 전파계수가 $\beta d = \pi$ 이어야 하며 αd 는 아래식에서 구할 수 있다.

$$\cosh \alpha d = -\cos kd + \frac{X}{2Z_0} \sin kd \quad (11)$$

위의 세 가지 조건들을 이용하여 그림 1(a)의 단일 셀을 무한히 연결한 PBG구조에서 kd 의 함수로 $\beta d, \alpha d$ 를 그리면 그림 9와 같다.

그림 9에서 보듯 무한 1D PBG구조에서 kd 에 따라 $\alpha d \neq 0$ 인 구간이 저지대역이고 $\alpha d = 0, \beta d \neq 0$ 인 구간이 통과대역이다.

연속된 주기적 PBG구조에서 N 이 클 경우의 주파수 특성과 분산 다이어그램과의 상호 연관성을 고찰하기 위해서 무한구조와 비슷한 주파수특성을 가지는 $N=10$ 일 경우를 시뮬레이션하여 그림 10의 분산 다이어그램과 그림 11과 그림 12의 주파수에 따른 S_{11} 과 S_{21} 그래프를 비교하였다. 그림 10은 주파수변화에 따른 분산 다이어그램이고, 그림 11은 $N=$

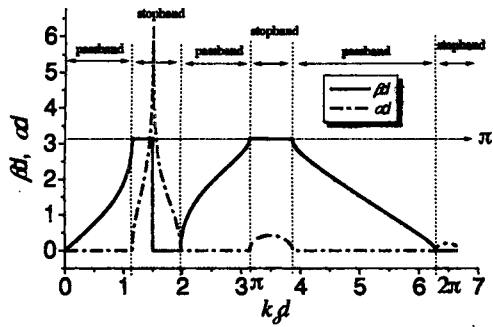


그림 9. 무한 1D PBG구조에서의 분산 다이어그램
Fig. 9. Dispersion diagram for infinite 1D PBG structure.

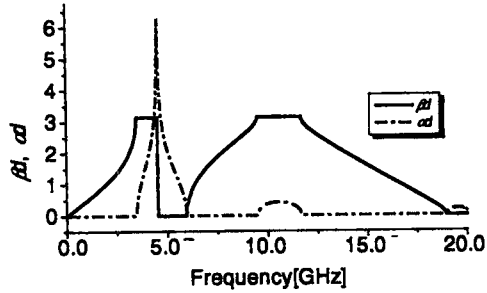


그림 10. 주파수에 따른 분산 다이어그램
Fig. 10. Dispersion diagram as a function of frequency.

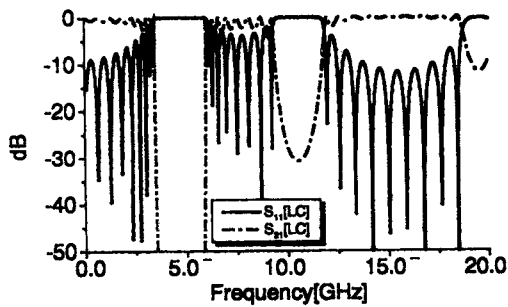


그림 11. 방사손실을 고려하지 않은 경우의 S_{11} 과 S_{21} ($N=10$)
Fig. 11. S_{11} and S_{21} not considering radiation loss ($N=10$).

10일 때 방사손실을 고려하지 않은 경우의 S_{11} 과 S_{21} , 그림 12는 방사손실을 고려한 경우의 S_{11} 과 S_{21}

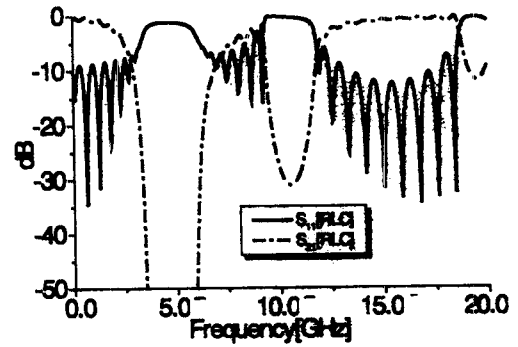


그림 12. 방사손실을 고려한 경우의 S_{11} 과 S_{21} ($N=10$)
Fig. 12. S_{11} and S_{21} considering radiation loss ($N=10$).

표 1. 그림 10~12의 저지대역 중심주파수 비교
Table 1. Comparison of center frequency of stopband in Fig. 9~11.

	F_1	F_2	F_3
분산 다이어그램의 stopband 중심주파수 (그림 10)	4.54 GHz	10.49 GHz	19.52 GHz
$N=10$ 일 때 저지대역 중심주파수-방사손실 고려 안함 (그림 11)	4.54 GHz	10.49 GHz	19.52 GHz
$N=10$ 일 때 저지대역 중심주파수-방사손실 고려함(그림 12)	4.54 GHz	10.51 GHz	19.54 GHz

F_1 : 첫 번째 저지대역의 중심주파수
 F_2 : 두 번째 저지대역의 중심주파수
 F_3 : 세 번째 저지대역의 중심주파수

이다. 이 세 가지 경우의 저지대역의 중심주파수가 표 1에서와 같이 거의 일치하는 것을 알 수 있다.

그림 13은 $N=10$ 일 때 주기적 PBG구조의 이론, 회로 시뮬레이션, EM 시뮬레이션 결과 비교한 것으로 세 결과가 유사함을 알 수 있다.

3-2 셀간격 d 와 slope parameter에 따른 저지대역 특성

PBG 구조의 주기 d 에 따른 저지특성을 알아보기 위해 $d=2$ mm, 5 mm, 10 mm, 20 mm일 경우의 분산 다이어그램을 비교하였다(그림 14).

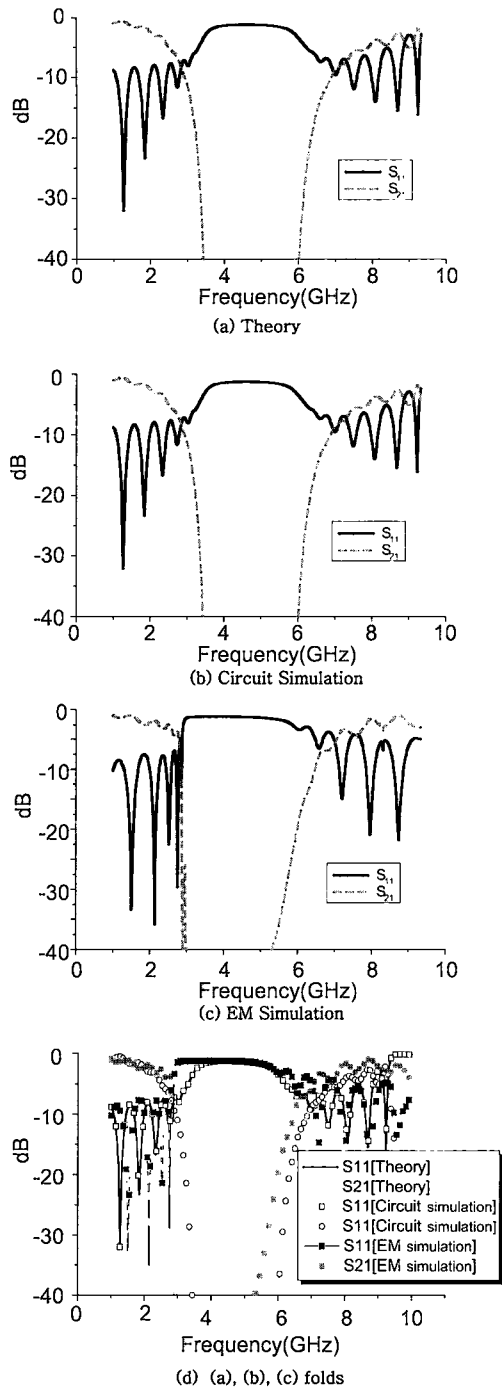


그림 13. $N=10$ 일 때 주기적 PBG 구조의 이론, 회로 시뮬레이션, EM 시뮬레이션 결과 비교
 Fig. 13. Comparison of theory, circuit and EM simulation results for periodic PBG structure when $N=10$.

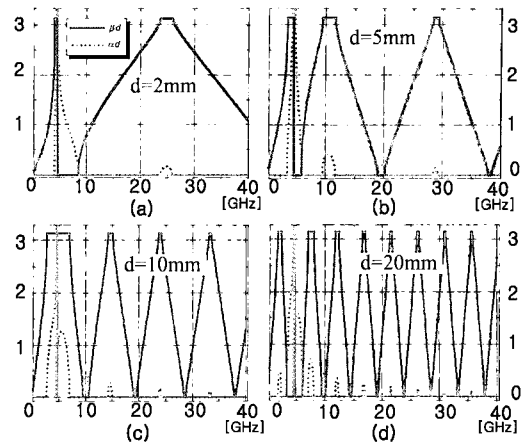


그림 14. 셀간격 d 에 따른 분산 다이어그램
 Fig. 14. Dispersion diagram as a function of cell distance d .

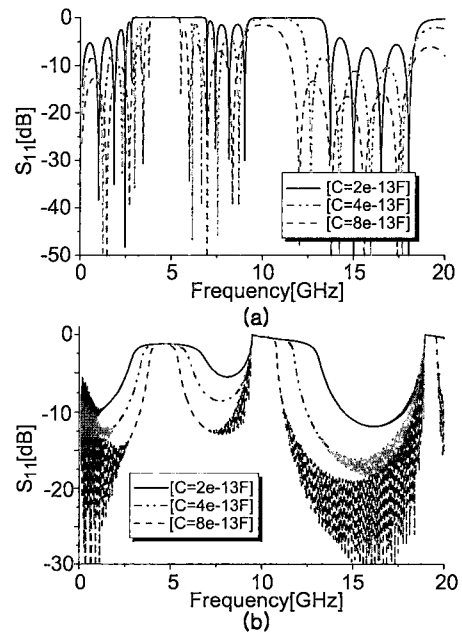


그림 15. Slope parameter에 따른 S_{11} . (a) $N=5$ (b) $N=100$
 Fig. 15. S_{11} as a function of slope parameter. (a) $N=5$ (b) $N=100$

위의 그림에서 셀 간격 d 가 증가함에 따라 분산 다이어그램이 좌우로 압축됨을 알 수 있다.

그림 15는 그림 3에서의 LC공진기의 어드미턴스

slope parameter $\omega bC = \sqrt{C/L}$ 에 따른 저지대역폭을 나타낸 것으로, 일정한 공진주파수 $\omega_0 = 1/\sqrt{LC}$ 에 대해 C 값이 커지면 slope parameter도 커지므로 저지대역폭이 작아지는 것을 확인할 수 있다.

단일 셀이 그림 3과 같은 등가회로로 나타내어지는 1D PBG구조 특성은 LC, C/L, d 및 N에 따라 다른데 LC는 첫 번째 저지대역 중심주파수에, C/L은 저지대역폭에, d는 주파수특성의 압축 및 이완에, 그리고 N은 차단특성에 관계되는 여러 가지 파라미터 분석을 해보았다. 이러한 분석도구를 이용하면 주어진 저지대역에 대한 설계를 용이하게 수행할 수 있다.

IV. 능동안테나의 고조파 방사억제

능동안테나에서는 전력증폭기 출력단에서 발생하는 고조파들이 안테나로 방사하는데 이를 PBG구조를(N=2) 이용하여 제거하는 방법을 제시한다^[7]. 참문헌^[7]에서는 여러 개의 원형 PBG구조를 적용하였으나 본 논문에서는 기존의 논문에서보다 좀더 적은 수인 2개의 PBG구조를 급전선에 부분에 적용하여 안테나의 고조파를 저지하는 것을 시뮬레이션을 통해 확인한다. 이는 본 논문의 정리된 기본적인 이론들을 중심으로 수행되었다.

그림 16은 PBG 구조를 이용한 MSA(Micro-strip Antenna)를 나타내고 있다. 급전선 아래 부분에 PBG구조가 있는 간단한 형태로, 안테나는 기본 공진주파수가 900 MHz에서 공진하며 크기는 75.94×75.94 [mm²]의 정사각형, 유전율 4.8에 기판 두께는

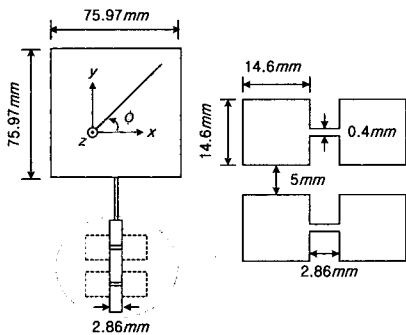


그림 16. PBG구조를 이용한 안테나
Fig. 16. Antenna using PBG structure.

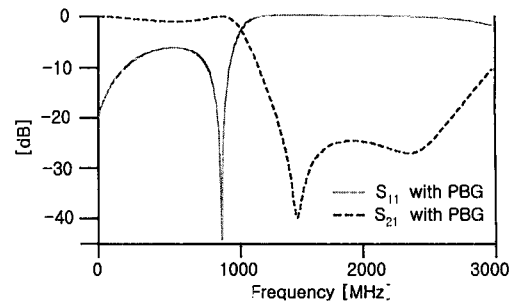


그림 17. 설계된 PBG 구조의(N=2) S₁₁과 S₂₁
Fig. 17. S₁₁ and S₂₁ of PBG structure(N=2) for Antenna in Fig. 16.

1.6[mm]이다. 이 안테나는 1,800 MHz, 2,700 MHz에서도 공진하기 때문에 능동안테나로 사용 시 전력증폭기의 출력단에서 발생하는 제2, 3 고조파가 그대로 불요 방사되는 문제점이 생긴다. 그림 17은 이러한 방법론을 이용하여 제2, 3 고조파를 제거하기 위해 N=2인 PBG구조를 설계하여 그 부분에 대해서만 S₁₁과 S₂₁을 본 것이다. 900 MHz 주파수 성분은 통과하고 1,800 MHz와 2,700 MHz 주파수 성분은 제거되도록 설계가 잘 되었음을 알 수 있다.

그림 18은 PBG구조가 없을 때와 있을 때의 안테나 방사손실을 본 것이다. 기본 주파수 (900 MHz) 성분은 두 경우에 있어서 차이가 없이 잘 방사하나 제2, 3 고조파는 PBG구조 사용 시 거의 저지됨을 알 수 있다. 그림 19에서는 PBG구조가 없는 안테나와 있는 안테나의 방사패턴을 비교하였다. 900 MHz의 방사

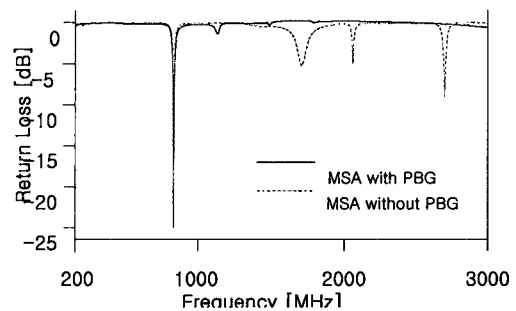
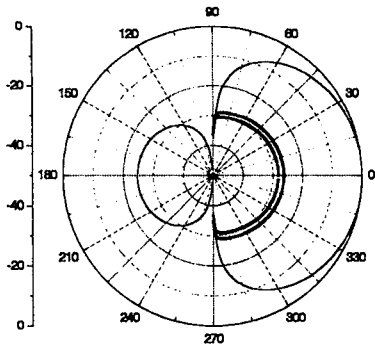
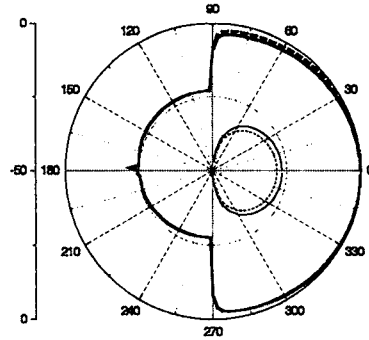


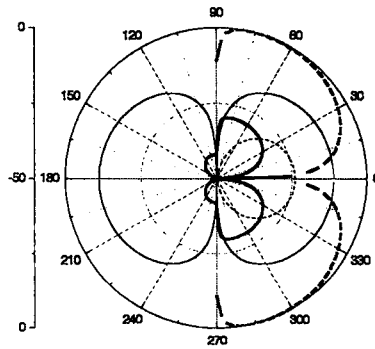
그림 18. PBG 구조가 있는 MSA와 없는 MSA의 방사손실 비교
Fig. 18. Comparison of return loss for MSA with PBG and MSA without PBG.



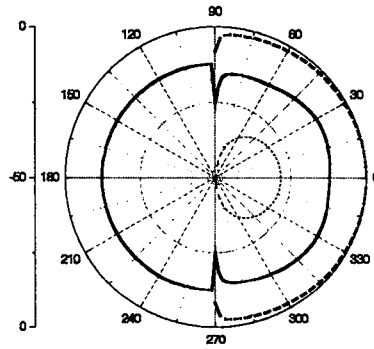
(a) 900 MHz ($\phi=0^\circ$)



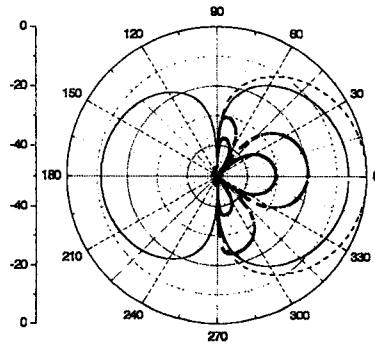
(b) 900 MHz ($\phi=90^\circ$)



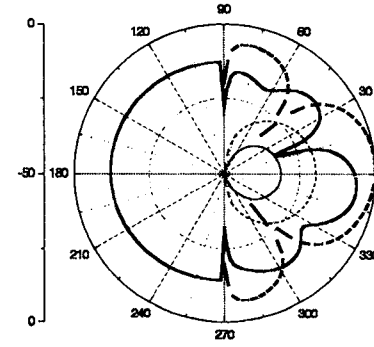
(c) 1,800 MHz ($\phi=0^\circ$)



(d) 1,800 MHz ($\phi=90^\circ$)



(e) 2,700 MHz ($\phi=0^\circ$)



(f) 2,700 MHz ($\phi=90^\circ$)

MSA with DGS E-Theta \cdots , E-Phi \cdots
 MSA without DGS E-Theta \cdots , E-Phi \cdots

그림 19. PBG구조가 있는 MSA와 PBG구조가 없는 MSA의 방사패턴 비교

Fig. 19. Comparison of radiation pattern for MSA with PBG structure and MSA without PBG structure.

패턴은 두 경우에 있어 차이가 거의 없으나 1,800 MHz와 2,700 MHz에서의 방사는 PBG구조가 있을

경우 크게 억제됨을 알 수 있다. 그러나 1,800 MHz의 H-plane에서의 cross-pole은 조금 증가하였다. 이

는 PBG구조의 개구면에 의한 영향으로 판단된다.

참 고 문 헌

V. 결 론

본 논문에서는 제시된 단일 PBG구조를 ABCD 파라미터로 모델링하여 단일구조뿐 아니라 임의의 N개의 1D PBG구조에 대한 이론적 해석을 용이하게 하였다. 또 이러한 이론을 회로 시뮬레이션(Serenade)과 EM 시뮬레이션(HFSS)과 비교한 결과 거의 일치하는 것을 알 수 있었다. 또 N → 일 경우의 분산 다이어그램을 도출하여 N ≈ 10 정도면 무한대의 PBG구조의 저지특성과 거의 일치하는 것을 알 수 있었다. LC곱은 저지주파수 결정에, C/L은 저지대역폭에, 셀간격 d는 주파수 특성의 이완 및 압축에, 셀개수 N은 차단특성에 영향을 주며 이러한 성질을 이용하면 주어진 차단주파수 특성을 설계하는데 매우 유용함을 알 수 있었다. 제시된 방법론의 응용사례로, 기본 주파수가 900 MHz인 능동안테나의 1,800 MHz, 2,700 MHz 대역 고조파들을 N=2인 PBG구조를 설계하여 효율적으로 제거하였다. 이는 본 논문에서 제시한 단일 PBG구조의 기초적인 이론적 토대 위에 설계를 용이하게 한 것으로 다른 여러 응용에서도 분석(Analysis)이나 합성(Synthesis)에 사용될 수 있을 것으로 본다.

[1] D. Ahn, Park, J.-S. Park, C.-S. Kim, J. Kim, Y. Qian and T. Itoh, " A design of the low-pass filter using the novel microstrip defected ground structure", *IEEE MTT*, vol. 49, Jan. 2001.

[2] Robert E. Collin, *Fonudations for Microwave Engineering*, Second Edition, McGraw-Hill, N.Y., 1992.

[3] David M. Pozar, *Microwave Engineering*, Second Edition, John Wiley & Sons, Inc., 1998.

[4] V. Radisic, Y. Qian, R. Coccioli and T. Itoh, "Novel 2-D photonic bandgap structure for microstrip lines", *IEEE Microwave and Guided Wave Letters*, vol. 8, Feb. 1998.

[5] T. Y. Yun and K. Chang, "Uniplanar one-dimensional photonic-bandgap structures and resonators", *IEEE MTT*, vol. 46, March, 2001.

[6] 이세연, 이상원, 정용식, 천창율, 한송엽, "Novel Photonic band-Gap Cell에 관한 연구", 마이크로파 및 전파학술대회 논문집, vol. 24, no. 1, pp. 187-190, 2001, 5.

[7] Yasushi Horii and Makoto Tsutsumi, "Harmonic Control by Photonic Bandgap on Microstrip Patch Antenna", *IEEE MGWL*, vol. 9, no. 1, Jan. 1999.

신 윤 미



1999년 2월: 경희대학교 전파공학과 (공학사)
1999년 3월~현재: 경희대학교 전파공학과 석사과정
[주 관심분야] 필터 및 RF 회로, 안테나 및 전파전파

이 범 선



1982년 2월: 서울대학교 전기공학과 (공학사)
1991년 8월: 미국 네브래스카 주립대 전자공학 (공학석사)
1995년 5월: 미국 네브래스카 주립대 전자공학 (공학박사)
1995년 5월~1995년 8월 : 미국 네브래스카 주립대 포닥 (Post Doctor)

1995년 9월~현재: 경희대학교 전자정보학부 부교수
[주 관심분야] 안테나 및 전자파이론, 초고주파 수동회로

이 지 면



2001년 2월: 호서대학교 전파공학과 (공학사)

2001년 3월~현재: 경희대학교 전파공학과 석사과정

[주 관심분야] 안테나의 설계, 초고주파 능·수동 소자