

적응형 콘트라스트 제어 시스템의 설계 및 구현

김철순[†] · 권병현^{**} · 광경섭^{***}

요 약

본 논문은 디스플레이 상에서 동영상 화질 향상을 위한 적응형 콘트라스트 조절장치를 설계하고 이를 구현하였다. 제안한 방식은 입력되는 영상 신호의 중간 값을 이용함으로써 화면의 중간 밝기에 따라 적응형으로 콘트라스트를 향상시키는 기법이다. 또한 프레임 메모리를 사용하는 대신에 입력 화소들을 실시간으로 처리함으로써 기존의 방식에 비해 하드웨어 구성이 간단하여 실시간 처리를 요하는 분야에 쉽게 적용 가능하다. 기존 방식들이 정지영상을 기준으로 콘트라스트를 향상시킨 것에 반해 본 논문에서 제안한 방식은 정지영상 뿐만 아니라 동화상에서도 효과적으로 콘트라스트 향상이 가능하다. 제안한 알고리즘은 VHDL을 이용하여 설계하고, FPGA를 통하여 구현하였다. 인터페이스 시스템을 제작하여 테스트한 결과, 콘트라스트가 효과적으로 향상되었음을 확인하였다.

The Design and Implementation of the Adaptive Contrast Controller System

Kim Cheol Soon[†], Kwon byong Heon^{**} and Kwak Kyung Sup^{***}

ABSTRACT

In this paper, we present an adaptive contrast controller for improving the quality of motion-picture in the video signals on the display. Using a median of image signals, we can improve the contrast according to the middle brightness, adaptively. In addition, the proposed method is useful for real-time image processing and can be composed of simpler hardware structure than other conventional methods because it does not require field and frame memory for computed data. The proposed method can be applied for video signals as well as the still image, while existing methods are confined to only the static image. Also, we designed the algorithm through the VHDL, and implemented it through the FPGA. From the testing results, we see that the proposed method can effectively improve the image contrast.

Key words: Adaptive Contrast

1. 서 론

최근 평판 디스플레이의 활발한 연구결과 노트북 및 PC의 디스플레이 장치로서 LCD(liquid crystal display)가 이용되고 있으며, 대형화면 디스플레이 장치로는 PDP(plasma display panel)가 이용되고 있다. FPD (flat panel display) 패널의 해상도가 증가함에 따라 영상 향상을 위한 비디오 프로세싱 방법에

대한 연구가 활발히 진행중이다. 일반적으로 화질 향상을 위한 화상처리 방식에는 콘트라스트 조정(contrast control), 에지 복원(edge restoration), 노이즈 감소(noise reduction), 에지 강조(edge enhancement), 감마 보정(Γ -correction) 등이 있다. 이 중 한 분야인 콘트라스트 조정을 이용하면 별도의 정보 증가량 없이 화질 향상이 가능하다[1,2].

본 논문에서는 평판 디스플레이 상에서 화질 향상을 위한 콘트라스트 조정방식에 대하여 논하였다. 평판 디스플레이 상에서 고해상도를 표시하기 위해서는 많은 정보를 처리해야 하므로 실시간 처리가 필요

[†] 정희원 인하대학교 대학원 멀티미디어 전공 박사과정

^{**} 정희원, 유한대학 정보통신과 교수

^{***} 인하대학교 전자공학과 교수

하다. 기존의 처리 방식은 별도의 메모리를 요구하거나 하드웨어 구성이 복잡하므로 실시간 처리를 요구하는 부분에서는 적용이 어렵다. 또한, 기존의 방식들은 정지화상을 바탕으로 콘트라스트 향상을 꾀하는 방식으로 실제 시스템에 적용할 경우 프레임 변화에 따른 화면 떨림 현상 등이 발생하여 움직임 급격히 변하는 동영상에서는 부적합한 결과를 보인다[3, 4]. 제안한 방식은 이러한 문제를 해결하기 위해서 입력되는 영상의 프레임별로 최대 값과 최소값 그리고 중간 값의 정보를 이용하여 각 프레임별로 가중치를 적응형으로 적용하고, 프레임간 영상 변화에 따른 화면 떨림 현상을 제거하기 위해 중간 값 정보를 활용한 효과적인 실시간 콘트라스트 제어기를 제안하였다. 제안한 콘트라스트 제어기는 프레임 메모리가 필요하지 않기 때문에 추가적인 하드웨어 비용 감소가 가능하며, 콘트라스트 제어시 발생하는 색 균형이 변화되는 문제점을 방지하기 위해서 RGB의 입력을 YUV 영상 정보로 변환하는 회로를 추가하여 영상의 휘도 정보(Y)만을 이용하여 알고리즘을 적용하고 다시 RGB로 변환함으로써 이런 문제점을 방지하였다.

2. 기존 콘트라스트 제어 알고리즘

기존의 콘트라스트 제어 알고리즘 방식으로는 룩업 테이블 방식, 히스토그램 슬라이딩 방식과 명암대비 스트레칭 방법 등이 있다[3-5]. 기존 방식들은 일괄적인 방식을 모든 프레임에 적용함으로써 입력 영상의 다양한 변화에 따른 효과적인 적용이 불가능하며 추가적인 하드웨어나 회로가 복잡하여 실시간으로 적용하는데 무리가 따르는 경우도 있다.

2.1 룩업 테이블(Look Up Table) 방식

이 방식은 현재 화소 값이 룩업 테이블의 주소 부분이 되고, 룩업 테이블 주소 내용이 새로운 화소 값으로 변환되어 출력된다. 이 방식은 식 (1)로 표현되고, 그림 1에 3비트 룩업 테이블을 이용한 연산을 나타냈다.

$$New\ Pixel = DATA[Addr(InputPixel)] \quad (1)$$

여기서, $Addr(*)$: * 주소의 Address

그림 1에서 새로운 화소 값은 배열의 인덱스에 의해 지시되는 배열 데이터이고, 새로운 화소 값 생성

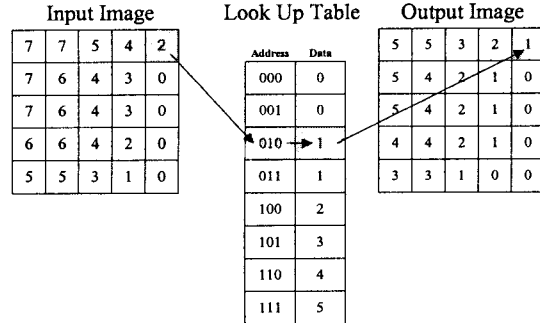


그림 1. 3비트 룩업 테이블을 이용한 영상

은 각 화소에 대해서 이런 인덱스에 의해 지시되는 일련의 작업을 수행함으로써 생성된다. 이 방식은 LUT(Look-Up Table) 계산을 위한 회로와 그 계산된 값을 저장하기 위해서는 별도의 메모리가 필요하며, 또한 처리된 데이터의 언더/오버 플로어 방지를 위해서 별도의 회로가 필요로 하기 때문에 회로의 구조가 복잡해진다는 단점이 있다.

2.2 히스토그램 슬라이딩 방식

이 방식은 입력 화소 값에 일정한 가중치를 두어 출력 화소 값을 결정하며, 식 (2)와 같이 표현할 수 있고, 그림 2에 처리방식 과정을 나타냈다.

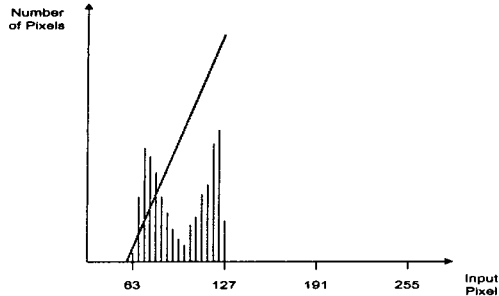
$$New\ Pixel = Input\ Pixel \times Weight \quad (2)$$

그림 2의 (a)에서 회색 직선은 입출력 관계의 함수를 나타낸다. 이 함수 관계는 히스토그램의 분포 영역에 의해 결정된 직선의 기울기에 따라 입력 화소의 영역을 균일한 영역으로 확장시킨다. 이 방식과 룩업 테이블 방식과의 차이점은 LUT 값을 저장할 메모리가 필요하지 않고 가중치가 일정하게 된다는 점이다. 하지만 히스토그램의 분포는 일정하지 않으므로 언더/오버 플로어가 발생하지 않도록 가중치 계산을 위한 회로가 부가적으로 필요한 단점이 있다.

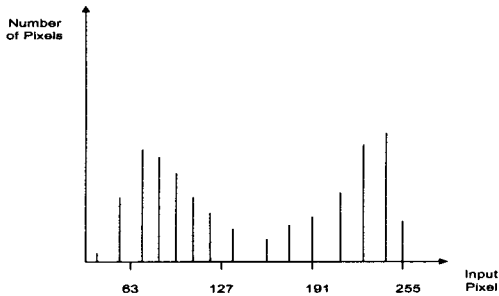
2.3 명암 대비 스트레칭 방식

보편적으로 가장 많이 이용되는 이 방식은 특정 부분 즉, 중앙에 명암 값이 치우치는 영상에 효과적으로 적용된다. 출력 화소 값은 식 (3)으로 표현된다.

$$New\ Pixel = \frac{Input\ pixel - Low\ pixel}{High\ pixel - Low\ pixel} \times 255 \quad (3)$$



(a) 변환 전의 히스토그램 분포



(b) 변환 후의 히스토그램 분포

그림 2. 히스토그램 분포

식 (3)에서처럼 영상에서 가장 낮은 값을 갖은 화소 값을 이용하여 현재 입력되는 화소 값과 뺄셈 연산을 수행하면 히스토그램이 왼쪽으로 이동하게 된다. 즉 가장 낮은 화소 값을 0으로 처리한 후에 왼쪽으로 이동된 히스토그램 분포를 전체 영역을 포함하도록 확장시킨다[6]. 이 방식은 언더/오버 플로어가 발생하지 않지만 복잡한 구조의 승산기 및 누산기로 구성되어야 하므로 FPD 구동 시스템과 같은 실시간 처리를 필요로 하는 부분에서는 적용하기가 어렵다.

3. 제안한 실시간 콘트라스트 제어기

3.1 RGB 데이터와 YUV 데이터간의 변환

본 논문에서 제안한 콘트라스트 제어기는 입력 RGB 데이터를 YUV 데이터로 변환하여 영상의 휘도 정보(Y)만을 이용하여 DSP 알고리즘에 의해 콘트라스트를 제어한 뒤 다시 RGB로 변환한다. 이에 사용된 RGB 데이터와 YUV 데이터간의 상호 변환을 위한 변환식은 원래의 식 (4)를 식 (5)로 수정하여 적용한다. 원래의 RGB와 YUV의 기본 공식은 식 (4)와 같지만 이를 VHDL을 이용하여 설계할 경우 변환

데이터에 대한 에러를 최소화하는 범위에서 설계를 용이하게 하기 위하여 식 (5)와같이 수정한다. 이는 하드웨어 설계시 복잡한 Floating Point 곱셈기를 사용하는 대신에 2의 멱급수로 계수를 산출하여 단순한 쉬프트(shift)연산과 덧셈/뺄셈 연산에 의해 계수를 곱한 효과를 얻을 수 있게 하기 위함이다. 식 (5)의 행렬식은 이러한 배경으로 본래의 식과 비교하여 최소한의 에러를 위한 2의 멱급수로 변환된 식이다.

$$\begin{pmatrix} Y \\ U \\ V \end{pmatrix} = \begin{pmatrix} 0.299 & 0.587 & 0.114 \\ -0.147 & -0.289 & 0.436 \\ 0.615 & -0.515 & -0.100 \end{pmatrix} \begin{pmatrix} R \\ G \\ B \end{pmatrix}$$

$$\begin{pmatrix} R \\ G \\ B \end{pmatrix} = \begin{pmatrix} 1 & 0 & 1.14 \\ 1 & -0.395 & -0.581 \\ 1 & 2.032 & 0 \end{pmatrix} \begin{pmatrix} Y \\ U \\ V \end{pmatrix} \quad (4)$$

$$\begin{pmatrix} Y \\ U \\ V \end{pmatrix} = \begin{pmatrix} 0.28125 & 0.625 & 0.09375 \\ -0.14 & -0.3125 & 0.4531 \\ 0.6289 & -0.5469 & -0.082 \end{pmatrix} \begin{pmatrix} R \\ G \\ B \end{pmatrix}$$

$$\begin{pmatrix} R \\ G \\ B \end{pmatrix} = \begin{pmatrix} 1 & 0 & 1.14 \\ 1 & -0.2815 & -0.5156 \\ 1 & 2 & 0 \end{pmatrix} \begin{pmatrix} Y \\ U \\ V \end{pmatrix} \quad (5)$$

3.2 화소 분포에 따른 중간 값 결정

제한한 콘트라스트 제어기는 프레임내 화상의 휘도 정보(Y)를 이용하여 화소 분포에 대한 근사 중간 값을 결정함으로써 화면 분포함수로 사용하게 된다. 이 함수는 차후 히스토그램 스트레칭을 위한 DSP 알고리즘의 가중치 결정 및 B/L(Back Light) 제어 기본 지표로 사용된다. 프레임내 화소 분포의 중간 값을 실시간으로 검출하기 위해서 그림 5와 같이 63 Gray 레벨을 8등분하여 Summation 1은 0에서부터 63까지 구간별로 화소 수를 차례로 더하게 되고 Summation 2는 63에서부터 0으로의 구간별 화소 수의 합을 구하게 된다. 이러한 과정에 대한 pseudocode가 그림 6에 나타나 있다. 그림 6에서처럼 각각의 summation의 합이 전체 화면의 55%이상이 되는 순간의 값을 포착하여 그 두 값의 평균으로서 휘

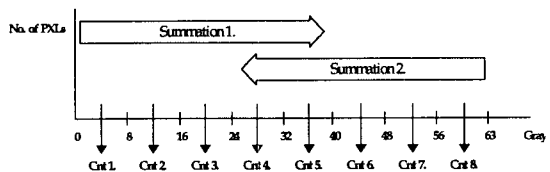


그림 5. 근사 중간 값 검출을 위한 구간별 summation 원리

```

i1 := 1; i2 := 8;
if rising_edge(CLK) then
  if SUM 1 < 55% Pixels then
    i1 := i1+1;
    SUM 1 <= SUM 1 + Cnt (i1);
  else
    SUM 1 <= middle value of
      block_Cnt (i1);
  end if;
  if SUM 2 < 55% Pixels then
    SUM 2 = SUM 2 + Cnt (i2);
    i2 := i2-1;
  else
    SUM 2 <= middle value of
      block_Cnt (i2);
  end if;
  MEAN = ( SUM 1 + SUM 2 ) / 2
end if;
    
```

그림 6. 근사 중간 값 검출을 위한 알고리즘

도 정보(Y)에 대한 근사 중간 값 즉 화소 분포의 중간 값을 추정한다.

그림 6에서 *i1*은 *SUM 1*이 전체 화소들 개수의 55% 이상이 되는 구간을 찾아내기 위해 1에서부터 8까지 증가하고, *i2*는 *SUM 2*가 전체 화소들 개수의 55% 이상이 되는 구간을 찾아내기 위해 8에서부터 1까지 감소하는 변수이다.

또한 *middle value of block_CNT (i1 or i2)*는 그림 5에서 정의된 각각의 구간에서의 중간에 위치한 값이다. 예를 들어 그림 5의 구간 *Cnt 1*의 중간 값은 4 이다.

3.3 히스토그램 스트레칭을 위한 개선된 알고리즘

제안한 알고리즘은 RGB로부터 YUV로 변환하여 변환된 Y에 대한 화면 분포정보(중간 값)에 최적화된 콘트라스트를 실현하기 위하여 적응형으로 스트레칭(stretching)가중치 결정 및 그에 따른 스트레칭 알고리즘을 적용하게 된다. 제안한 알고리즘은 화소 분포에 따라 생성된 중간 값을 이용하여 화면의 상태가 밝은 화면인지, 아니면 중간 또는 어두운 화면인지에 따라 스트레칭하기 위한 범위를 가변 할 수 있도록 한다. 그림 7에는 이러한 화면의 특성에 따른 스트레칭 하는 방법에 대한 원리가 나타나 있다. 그림 7에서처럼 본 논문에서 제안된 알고리즘은 DSP

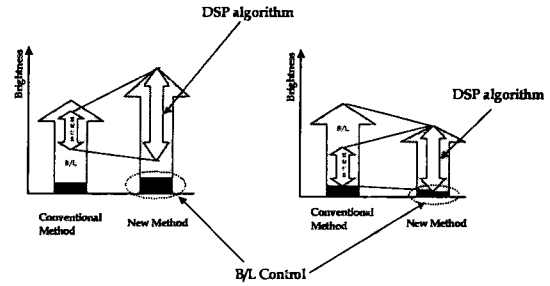
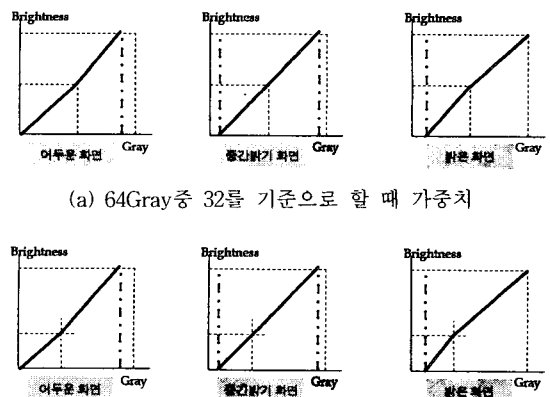


그림 7. 화면 특성에 따른 적응형 히스토그램 스트레칭

알고리즘에 의한 스트레칭 뿐 만 아니라 각각의 밝기 모드에 따른 B/L 제어를 통한 어두운 화소 값을 더욱 어둡게 표현하여 명암 대비를 더욱 분명히 할 수 있다.

또한 이전의 0 gray에서부터 스트레칭 하는 원리에서 벗어나 64 gray를 32 gray나 24 gray 또는 그 외의 gray를 기준으로 나누어서, 나누어진 gray를 기준으로 위/아래를 각각 다른 가중치로 스트레칭 하는 개념을 도입한다. 이러한 개념이 그림 8에 나타나 있다.



(a) 64Gray중 32를 기준으로 할 때 가중치

(b) 64Gray중 24를 기준으로 할 때 가중치

그림 8. 기준 gray에 따른 가중치의 변형

3.4 백라이트(B/L) 제어

화면 분포정보를 이용하여 화면의 상태(밝고 어두움)에 따라 적응형으로 B/L 조광기를 조정함으로써 콘트라스트를 극대화 할 수 있다. 이에 대한 원리가 그림 9에 나타나 있다. 제안한 B/L제어 방법은 가중치를 결정하는 방법과 같이 평균 화소 분포 값을 이용하여 입력 화면의 밝고 어두움 정도에 따라 B/L

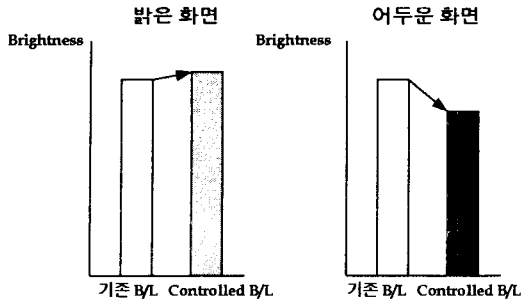


그림 9. B/L 제어 방법

조광기 단자의 전압치를 조정한다. 조정 전압은 0V에서부터 5V까지 가변 적용된다.

어두운 화면에서는 서브마린 현상을 제거하기 위하여 백라이트의 밝기를 줄이고, 밝은 화면에서는 밝은 이미지를 강조하기 위하여 백라이트를 최대가 되도록 한다.

3.5 블록 다이어그램

제안한 콘트라스트 제어기는 화면의 최대, 최소 화소 값을 화면 분포 정보로 이용하여 콘트라스트를 제어하고 프레임 변환 과정에서 발생할 수 있는 화면 떨림(Flicker)등 다수의 문제들을 해결하기 위하여 화면의 분포 정보의 중간 값인 평균 화소 분포를 이용하며, 색 균형 문제를 해결하기 위하여 RGB 각각에 대한 알고리즘 적용이 아닌 YUV 변환에 의해 Y(밝기)에 대해서만 알고리즘을 적용하는데 이에 대한 콘트라스트 제어기의 전체 구조를 그림 10과 같이 도식화하였다.

VS_Detect 블록에서는 Vsync 신호를 Positive Polarity로 변환하기 위한 블록으로 다른 관련 블록에 동기(Sync) 신호로 사용되기 위한 신호를 생성하는 블록이며, Data Window 블록은 Mean 블록의 평균치 계산시 DE(Data Enable) 신호 대신 HL 신호를 사용하여 유효 데이터 윈도우(Data window)를 취하기 위한 제어 신호를 생성하며, 동영상에서 자막 등의 영향을 이미지 분포에 포함시키지 않기 위하여 사용된다. 여기서 HL 신호는 프레임 단위로 최대/최소값 등을 초기화시키기 위한 신호이다.

DATA_Delay 블록은 YUV 신호를 RGB 신호로 변환 시 Weighting 블록을 통과한 Y(밝기)와 그렇지 않은 UV(색차신호)와의 지연 차이를 보상하기 위한 블록으로 플리플롭(Flip Flop)에 의해 지연시키기 위

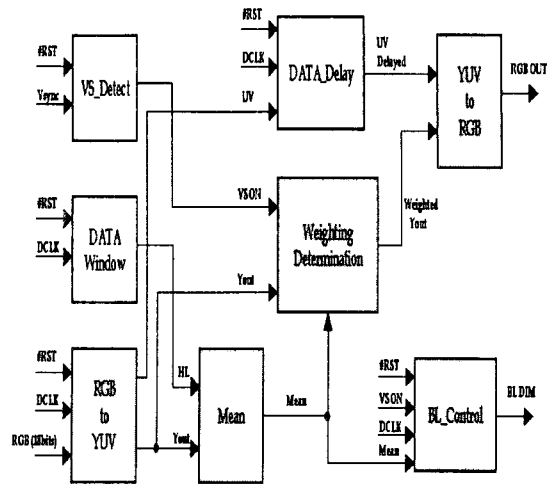


그림 10. 제안한 콘트라스트 제어기 블록 다이어그램

한 블록이며, RGB to YUV 블록은 RGB Data를 YUV, 즉 Y와 UV 데이터로 변환하기 위한 블록이고, YUV to RGB 블록은 RGB to YUV 블록에 의해서 변환된 신호 중 Y에 대하여 DSP (Digital Signal Processing) 알고리즘으로 처리된 후 이 신호를 다시 RGB로 재 변환하기 위한 블록이다. Weighting Determination 블록에서는 RGB to YUV 블록에서 변환된 Y에 대한 화면분포 정보에 최적화된 콘트라스트를 실현하기 위하여 적응형으로 스트레칭 가중치를 결정하거나 그에 따른 스트레칭 알고리즘을 적용하기 위한 블록이고, 마지막으로 BL_Control 블록은 화면분포 정보를 이용하여 화면의 상태(밝고 어두움)에 따라 적응형으로 B/L 조광기를 조정함으로써 콘트라스트를 극대화하기 위한 블록이다.

4. 콘트라스트 Controller 설계 및 구현

그림 11에서와 같이 제안한 알고리즘을 실현하기 위하여 FPGA를 사용하였으며, 주변 부품으로는 Global Reset 및 Power On Reset을 위하여 Reset IC를 적용하였고, 코드 다운로드(Downloading)를 위한 포트(Port) 및 백라이트 제어를 위해 DAC (Digital to Analog Converter)을 사용하였다.

그림 12는 제안한 알고리즘을 실제 실현하기 위한 전체 블록 다이어그램이다.

제안 시스템에 적용되는 디바이스(device)의 특징을 살펴보면 다음과 같다. 알고리즘을 실현하기 위해

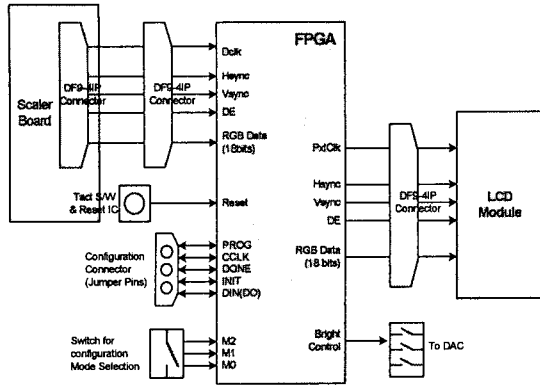


그림 11. 신호 흐름 블록 다이어그램

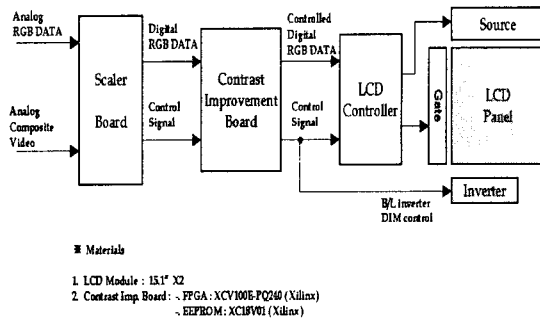


그림 12. 제안 시스템 블록 다이어그램

사용된 FPGA는 휘발성이기 때문에 다운로드된 데이터를 저장할 수가 없다. 다시 말하면 전원이 ON/OFF 되거나 Reset이 되었을 경우, 저장된 데이터가 모두 지워지므로 이를 유지할 수 있는 EEPROM과 같이 사용되어야 한다.

본 보드(Board)에서 적용된 XCV100E 디바이스에 대하여 Xilinx사에서 추천하는 EEPROM인 XCV18V01을 사용하였다. 위에서 적용된 FPGA의 코어(Core) 전압으로 1.8V가 필요로 되는데 이를 위하여 LDO인 Micrel사의 MIC39100을 적용하였으며, 백라이트 인버터(Inverter)의 조광기 제어를 위하여 Update 를 50MHz인 Intersil사의 HI3338을 사용하였다. LCD는 LG.Philips LCD의 151X2 모델을 사용하였고, Pixelwroks사의 스케일러(Scaler)를 적용하여 실현하였다.

표 1에 시스템 구성 요소들을 정리하였다.

그림 13은 위에서 설명한 내용을 실제 보드로 구현한 사진으로 제안한 알고리즘에 대하여 PC 및 DVD 소스(Source)에 의해 실험 및 검증하였다.

표 1. 적용 Device 및 특징

항 목	모 델 명	업 체	비 고
FPGA	XCV100E-pq240	Xilinx	100,000 Gate
EEPROM	XC18v01 pc20	Xilinx	XCV100E에서 lea 사용
LDO	MIC39100	Micrel	1.8V fix
Reset IC	DS1708	Dallas	Reset 및 Power Seq.용
DAC	HI3338KIB	Intersil	Dimming 제어용 DAC
Scaler	Pixelworks PW111	Pixelworks	Scaler Board
LCD Module	151X2	LG.P LCD	-

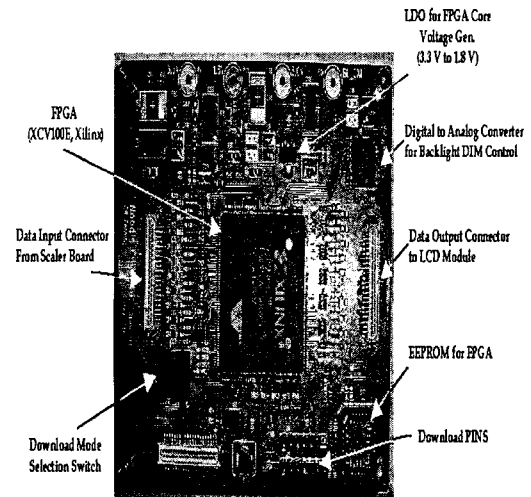
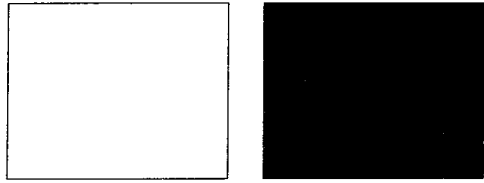


그림 13. 구현 Board

5. 실험 및 성능 평가

5.1 측정 및 평가 방안

측정 평가 방안으로 두 가지 관점으로 접근한다. 첫 번째 그림 14(a)와 같이 기존의 콘트라스트 측정 방법인 흑백 대비를 이용하였고, 두 번째 제안된 원리는 화면의 평균 화소 분포에 의해 콘트라스트 제어 Weight가 변하기 때문에 기존의 방법을 사용하면 동영상에서의 콘트라스트 대비를 측정할 수가 없게 된다. 따라서 실제로 동영상에서 테스트되어야 하지만 정지 화상에서 LG .Philips LCD의 Test Pattern 중 그림 14 (b)와 같은 Flicker Pattern을 이용 하였다.



(a) 기존 콘트라스트 측정 방법에 의한 Test Pattern



b) 제안한 콘트라스트 측정 방법에 의한 Test Pattern

그림 14. Test Pattern

기존 콘트라스트 측정법에 의하여 White 및 Black에 대하여 즉, 63 Gray와 0 Gray에 대하여 측정하고, 기존 Module과 제안한 Board를 적용한 Module에서의 결과를 각각 비교하였다. 제안한 적응형 콘트라스트 알고리즘은 동영상에서 효과를 볼 수 있는 원리이지만 이에 대한 평가 방법의 부재로 PC에서의 Test Pattern으로 평가하였다.

제안한 알고리즘이 DSP에 의한 처리와 백라이트 제어에 의한 처리의 조합으로 이루어진 것이므로 DSP에 의한 결과와 DSP와 백라이트 제어에 의한 방법으로 나누어 측정하였다. 먼저 LCD Module별 편차에 의한 Error를 없애기 위해 그림 15와 같이 하나의 Module을 반으로 나누어 화면의 반쪽은 기존 Data를, 나머지 반쪽은 제안한 방법에 의해 처리된 데이터를 디스플레이(Display)하여 각각 비교하였다.

다음으로는 그림 16과 같이 하나의 Module에서 기존 데이터와 처리된 데이터를 각각 디스플레이(Display) 시키면서 측정하였다.

측정은 기존 측정 방법인 White 대 Black 즉, 63

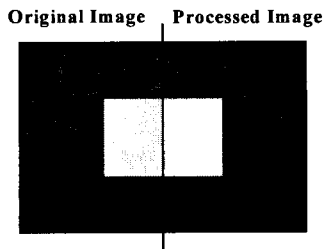


그림 15. 제안한 콘트라스트 측정법 (DSP 만 적용시)

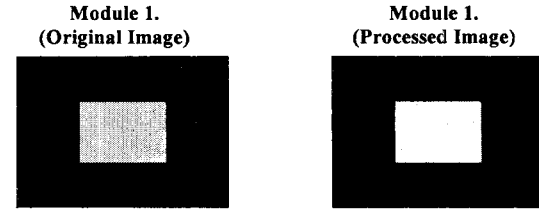


그림 16. 제안한 콘트라스트 측정법 (DSP & 백라이트 적용시)

Gray 대 0 Gray 뿐만 아니라 표 2와 같이 63 Gray 대비 0/7/15/23 Gray를 각각 변화시키면서 안쪽 Window와 바깥 Window의 밝기(Brightness)를 측정, 비교하였다.

특히, Gray 대비 방법은 동영상에서는 정지화상과 다르게, DVD나 Video 또는 TV 화면에서의 Gray 분포가 대부분 Full Gray이므로 32 Gray를 기준으로 그 이상과 이하를 기준으로 측정하였다. 그러므로 실제 동영상에서 효과가 있는 본 제안 알고리즘에 대하여 이와 같은 원리로 측정하는 것이 정확한 측정 방법이라고는 할 수 없으나, 향후 보다 향상된 측정법의 도출 전까지는 현재의 방법으로 평가되어야 할 것으로 사료된다.

표 2. 제안한 콘트라스트 측정을 위한 Gray 대비

내부 Window	외부 Window	비 고
63 Gray	0/7/15/23 Gray 가변	동영상에서는 Full Gray가 거의 항상 존재하므로 32 Gray를 기준으로 나누어 측정 한다
55 Gray	0/7/15/23 Gray 가변	
47 Gray	0/7/15/23 Gray 가변	
39 Gray	0/7/15/23 Gray 가변	

5.2 측정 및 평가 결과

측정 장비는 미놀타 CS100을 이용하였고, 암실에서 측정하였다. 먼저, 기존 콘트라스트 측정 방법을 이용하여 기존 데이터와 제안한 처리된 데이터를 나누어서 측정하였고 결과는 표 3에 정리 하였다. 기존 Module에서는 콘트라스트 측정치가 286:1이었으나 본 제안한 적응형 콘트라스트 제어 방법에 의한 결과는 489:1로 약 1.7배로 증가하였다. 이것은 제안한 DSP 알고리즘 및 백라이트 제어에 의하여 White, 63 Gray에서는 백라이트 밝기(Brightness)가 최대로 되며 Black, 0 Gray에서는 최소로 동작되므로 기존 대비 큰 효과를 볼 수 있었다.

표 3. 기존 콘트라스트 측정법에 의한 측정결과

Method	Gray 대비	Brightness[cd/m ²]		Contrast	
		기존	제안	기존	제안
기존 방법	0 : 200	0.7 : 200	0.45 : 220	286 : 1	489 : 1

또한, 위에서 설명한 바와 같이 제안한 방법에 의하여 다음과 같은 결과를 얻었다. 먼저 DSP 알고리즘에 의한 측정 결과와 DSP & B/L 제어에 의한 결과를 각각 그림 17 및 그림 18에 나타내었다.

기존 및 제안한 적응형 콘트라스트 제어 방법 중에서 DSP만에 의한 측정 결과를 그림 17과 같이 각 Gray별 결과치를 그래프로 표시하였다. 그래프에서 보이는 바와 같이 기존 Module 대비하여 60%~200% 정도 콘트라스트가 증가되었음을 알 수 있다.

그리고 그림 18에서는 기존 대비하여 제안한 기법 모두를 적용한 것으로서 이 결과도 DSP만의 측정

결과와 비슷한 값이 산출되었다. 이 두 결과를 비교하여 보면 수치적으로는 비슷하지만 큰 차이점이 있다. Black Level측면에서는 백라이트 제어까지 시행한 것이 그리지 않은 것보다 50~70%정도 더 낮아지므로 서브마린 현상을 줄일 수 있으므로 보다 선명한 화질을 느낄 수 있는 것이다.

6. 결론

본 논문에서는 LCD 시스템을 위한 콘트라스트 제어를 제안하였다. 제안한 콘트라스트 제어기는 별도의 프레임 메모리 없이 실시간으로 처리가 가능하며 화상의 최대/최소값 이외에 화소 분포의 평균치의 정보를 이용함으로써 동영상에서 콘트라스트 향상을 화면 떨림 등과 같은 부작용 없이 효과적으로 수행할 수 있다. 또한 정량적인 측정결과 제안한 적응형 콘트라스트 제어의 적용에 의해 콘트라스트 489:1의 결과를 얻었으며, 기존 module의 286:1보다 70%가량 향상되었다. 또한 서브마린 현상을 약화시키기 위하여 기존의 1 CD/m² 대비 0.8 CD/m²를 제안하였으나 실제 측정결과 0.45 CD/m²로 상당히 효과를 얻었다. 제안한 콘트라스트 제어기는 Xilinx사의 FPGA를 통해 구현되어 최대 65MHz 까지 동작이 가능함을 확인하였고 ASIC을 통한 칩 구현을 통해 보다 고속 동작이 가능한 콘트라스트 제어기 구현이 가능하다.

참고 문헌

- [1] M. A. Sid Ahmed, "Image Processing," *Mc-GrawHill*, pp.83-98, 1995.
- [2] William K. Pratt, "Digital Image Processing," *A Wiley Interscience Publication*, pp.261-316, 1991.
- [3] Randy Crane, "A Simple Approach to Image Processing," *Prentice Hall* pp. 55-83. 1997.
- [4] Rafael G. Gonzales, "Digital Image Processing," Addison Wesley, pp.161-249. 1996.
- [5] H. Rabtanen, "Color Video Signal Processing with Median Filters," *IEEE Trans. on Consumer Electronics*, vol. 38, no.3, pp.157-161, Aug. 1992.
- [6] Bernd Jahne, "Digital Video Processing," Springer Verlag, pp.77-94, 1993.

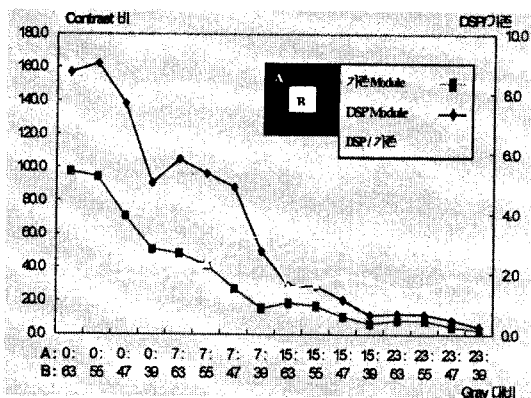


그림 17. 기존 및 제안한 DSP 알고리즘에 의한 측정 결과

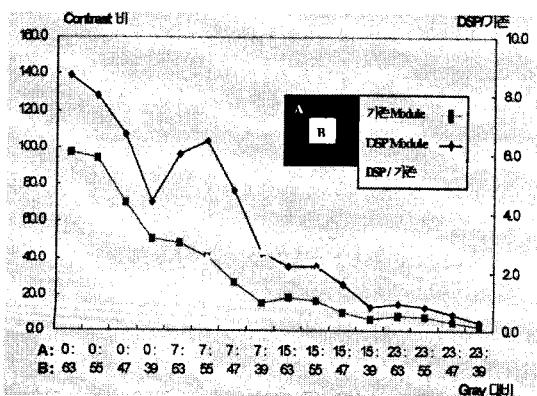


그림 18. 기존 및 제안한 DSP & B/L 제어에 의한 측정 결과



김철순

1996년 인천대학교 전자계산학과 (공학사)
1998년 인하대학교 정보공학과 (공학석사)
2001년 인하대학교 멀티미디어공학과(박사수료)
1978년~2000년 한국통신 근무

2001년~현재 순천향 정보 전문학교 정보통신과 교수



권병현

1987년 항공대학교 전자공학과 (공학사)
1989년 항공대학교 전자공학과 (공학석사)
1995년 항공대학교 전자공학과 (공학박사)
1989년~1997년 LG전자 멀티미

디어 연구소 선임연구원

1997년~현재 유한대학 정보통신과 교수



곽경섭

1979년 인하대학교 전기공학과 (공학석사)
1981년 미국 University of Southern California 대학원 (EE 석사)
1988년 미국 University of California San Diego 대학원

(통신이론및 시스템 박사)

1989년~1990년 미국 IBM 연구원

1990년~현재 인하대학교 전자공학과 교수

1995년~현재 통신학회 상임이사 및 부회장

2001년~현재 인하대학교 정보통신 전문대학원장