

# TAS공법의 특징과 지반환경

여유현<sup>\*1</sup>, 백정식<sup>\*2</sup>, 최춘식<sup>\*3</sup>, 윤계한<sup>\*4</sup>, 황송연<sup>\*5</sup>

## 1. 개요

약액주입공법은 19세기 초 프랑스의 베리니(Beringny)가 점토와 석회를 슬러리 상태로 만들어 큰 간극을 메우려고 시도한 것을 시점으로 하여 그 후 서서히 주입재와 주입방법의 개선으로 많은 발전을 하였다. 국내에서는 1970년대 서울지하철 건설과 함께 본격적으로 도입되어진 약액 주입공법은 국내 지하토목공사 현장 중 연약지반이나 보조공법이 필요한 터널 공사현장에 지반개량 및 지반강화, 차수역할을 담당함으로써 지하굴착 및 상부구조물의 안정된 시공이 가능토록 함으로써 토목공사의 가장 기초적인 역할을 충실히 수행하여 왔다. 특히, 약액주입공법 중 일본에서 개발된 우레탄 주입공법은 1980년대 초 국내에 보급되어 지하철, 전력구, 터널 현장에 사용되면서 공법의 우수성은 이미 국내의 기술자들에게 알려져 있는 상태이다. 우레탄 주입공법은 액상의 폴리올계 물질과 액상의 이소시아네이트계 물질을 혼합하여 반응시킴으로써 양자간에 화학적 축합반응으로 두 물질이 우레탄화 되어 고분자계 폴리우레탄으로 변하는 특성을 이용한 것으로 이를 주입장치를 통하여 지반 중으로 혼합과 동시에 주입하면 지반 중에서 양자간의 반응을 일으켜 고결됨으로써 지하수 차수, 지반의 강도를 증진·강화, 안정화시키는

공법이다. 이 공법은 물리 및 역학적 특성이 우수하며 장기적인 내구성과 공해유발 가능성이 없는 재료(천병식, 2001)로 지반 주입 시 그 효과는 매우 우수하다. 그러나 공사비용이 고가이고, 켈타임이 짧은 주입재의 특수성으로 인해 시공길이 제한되어 보강구간이 타 공법에 비해 짧았기 때문에 국내의 건설 현장에서는 폭 넓게 적용되지 못한 실정이다. 그러므로 기존 우레탄 공법이 갖고 있는 문제점을 보완할 수 있는 주입장치가 개발될 경우 그 적용성은 매우 광범위해 지고 우수할 것으로 판단된다.

TAS공법은 Tunneling method on Advanced reinforcing System의 약자로 (주)대솔지오텍, (주)가이엔지, (주)우지스, 서울 그라우팅연구소 등의 국내 기술자들로 구성된 TAS공법 협의회에서 우레탄 주입공법이 가진 문제점을 보완하여 국내의 터널 시공현장에 보다 폭넓게 적용될 수 있도록 고안된 경제적, 기술적, 시공적, 환경적으로 우수한 지반보강 공법이다. 본 공법에 적용되는 주입재는 고분자계 폴리우레탄 TAS주입재(이후 TAS주입재로 칭함)로 기존에 사용된 우레탄 약액의 점도(50cps)를 35cps 내외로 저하시켜 강도는 동일하지만 지반내의 침투성이 우수하도록 제조되었으며 주입볼트는 보강구간의 증대, 주입재의 절감을 위하여 특수 제작된 최대 길이 12m의 중공 이중관 형식의 TAS주입볼트를 사용한다. TAS공법은 주입거리를 12m이상까지 확대시킬 수 있는 터널 보조공법으로 현장 적용 시 시공성과 더불어 경제성 있는 공법으로 판단되고, TAS주입재의 risetime이 시멘트 그라우팅에 비해 상대

\*1 정회원, (주)에이펙엔지니어링 대표이사/한국해양대 겸임교수

\*2 정회원, (주)대솔 지오텍 대표이사

\*3 정회원, 서울그라우팅 연구소 사장

\*4 정회원, (주)가이엔지 대표이사

\*5 정회원, (주)우지스 상무이사

적으로 매우 짧기 때문에 지반주입 즉시 개량효과를 얻을 수 있어 터널 시공시 막장면의 즉각적인 안정성 확보 및 공기질감에 유리하고, 환경 친화적인 차수 및 지반보강 목적의 폭넓은 적용이 기대된다. 다음 장에서는 기존 우레탄 주입공법과 TAS공법을 비교하여 TAS공법의 특징을 기술하고자 한다.

## 2. 우레탄 주입공법의 문제점

현재 국내의 우레탄 주입공법 적용현장에는 3~6m의 주입볼트가 사용되고 있으며 이 볼트들이 갖는 기술적, 경제적 및 시공상의 문제점은 다음과 같다.

### 2.1 기술적 문제점

- ① 주입볼트의 길이가 짧아 전력구, 통신구 등의 소 단면 터널에서만 적용 가능하다.
- ② 주입볼트의 강성이 작아 토사터널과 같이 붕락대의 상재하중이 크게 작용할 경우 볼트가 휘어져서 주입이 불가하며 보 요소로서의 역할을 기대하기 곤란하다.
- ③ 토사터널처럼 보강대의 두께가 커지는 경우 터널 막장면에 다른 sliding을 억제하기 곤란하다.
- ④ 상대적으로 연약한 지반을 통과하는 그림 1과 같은 대단면 터널에서 보강대의 폭(D)이 커지게 되면 주입 볼트의 시공각도( $\theta$ )가 커져야하며 이럴 경우 막장면 붕락대의 거동 억제를 위한 보 요소로서의 역할기대가 곤란하다.

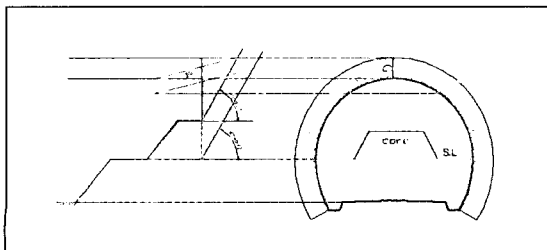


그림 1. 대단면 터널의 시공 각도

- ⑤ 터널 막장에 지지 코어를 남기는 경우에도 터널 shoulder부는 보 요소로서의 역할이 부족하다.
- ⑥ 주입 볼트의 메커니즘 상 우레탄이 주입볼트 내부를 완전히 채우도록 되어 있으며 이때까지 소요되는 시간은 약 60초 정도로서 주입볼트 내부의 우레탄은 risetime에 도달하게 된다. 따라서, 기존의 주입볼트 형태로 볼트의 길이를 연장할 경우 risetime의 초과로 볼트가 막혀 주입볼트로서의 역할을 기대하기 곤란하다.
- ⑦ 우레탄 주입공법은 공벽과 주입볼트사이를 실링 처리한 후 Packer에 의해 주입하는 방식이 아니므로 공벽과 주입볼트사이의 이격이 필수적인데 이를 위한 적절한 간격재가 없어 구근의 형상이 일정하게 만들어지기가 곤란하다.

### 2.2 경제적 문제점

- ① 보강대의 두께가 커질 경우 우레탄 주입의 시공 간격이 좁아져 시공성 및 경제성이 저하된다.
- ② 강관내부를 전부 우레탄으로 채우게 되므로 주입볼트의 길이가 길어질수록 불필요한 약액의 손실이 많아진다.
- ③ 보강대의 두께가 커질 경우 주입볼트를 매 막장마다 시공해야 하므로 시공성이 저하 될 뿐 아니라 경제적으로도 고가의 공법이 된다.

### 2.3 시공상 문제점

- ① 주입볼트의 주면적이 작아 고압으로 우레탄을 주입할 경우 충분한 마찰저항을 기대하기 어려워 주입볼트가 바깥으로 돌출 되는 경우가 발생하며 이는 시공상의 위험요소 및 볼트의 기능상 문제점을 초래하게 된다.

## 3. 우레탄 공법의 개선방안

기존의 우레탄 공법이 안고있는 문제점은 대부분 약액과 주입볼트에 있다. 따라서, 이들 개선방안은 불필요한 약액의 낭비를 최소화하여 그 절감된 양만큼 공사비를 절감시키거나 또는 동일 양을 주입할 경우 상대적으로 구근 또는 강도의 증가가 발현될 수 있도록 하고, 주입볼트의 길이 및 강성을 증가시켜 보 요소로서의 효과를 증대시키며, 주입볼트 내부를 충전하는데 소요되는 시간을 약액의 risetime 이내로 유지시켜 주입기능을 충실히 수행토록 해야한다.

## 4. TAS공법의 특징

### 4.1 주입재 특성

TAS공법에 사용되는 주입재는 표 1과 같이 점도를 35cps로 저하시킨 TAS주입재를 사용한다. 이는 흙의 경우 입경이 0.03mm이상인 실트질 및 모래 지반, 압의 경우 0.01~0.03mm이상의 미소균열이 있는 지반에 침투 주입이 가능한 용액형 주입재로써 기존의 우레탄 주입재에 비해 침투성이 약 20%정도 증진된 주입재이다. TAS주입재는 TAS A액(주제: 이후 A액으로 칭함) TAS B액(경화제: 이후 B액으로 칭함)으로 구성되어 있으며, 이는 전자와 후자를 각각 1:3비율로 혼합하였을 경우에만 반응하여 강도를 발휘하는 특성이 있다.

또한, TAS주입재는 반응시간이 매우 빠를 뿐만 아니라 혼합과정 중 높은 발열과 함께 약액의 점도가 변화한다. 혼합액의 반응개시부터 겔화 시작 전까지

의 온도 및 점도의 변화는 반비례하는 성질을 갖고 있다. 약액의 점도가 침투성을 좌우하는 용액형 약액의 경우 반응 후 높은 열을 방출함과 아울러 겔화전까지 지속적으로 점도가 저하하는 특징이 있다(천병식, 1997). 따라서, 실제 지반에서의 주입성은 당초 우레탄 약액의 점도(표 1)를 약 50cps로 고려했을 경우 보다 현저히 우수하다.

## 4.2 TAS주입볼트 특성

### 4.2.1 TAS주입볼트 제작 및 특성

TAS주입볼트는 불필요한 약액의 낭비를 최소화하고, 주입볼트의 강성 및 길이를 증가시켜 보 요소로서의 효과를 증대시키며, 주입볼트 내부를 충전하는데 소요되는 시간을 약액의 risetime이내로 유지하여 약액 공급을 원활하게 할 수 있도록 그림 2와 같이 중공 이중관 형식으로 제작하였다.

#### 1) 단면 점진 확대형 입구부

우레탄 주입기로부터 주입볼트로 약액이 주입될 때 입구부를 단면 급확대 형으로 설계할 경우 이로 인한 와류의 발생 및 에너지 손실이 발생하는 것을 최소화하기 위하여 사진 1과 같이 입구부를 단면 점진 확대형으로 제작하였다. 이럴 경우 단면 급확대의 경우에 비해 주입부에서의 수두 손실을 약 40%정도로 절감시킬 수 있다. 또한, 단면 급확대의 주입구에 비해 수두손실이 1/4이하로 줄어들어 주입성능이 그만큼 향상된다.

표 1. TAS주입재의 비중 및 점도

약 액		주입재	
		기준치	측정치
점 도 (cps)	TAS-A액	50	38
	TAS-B액	50	35
	배합비율	1:2.7~3.0	1 : 3
비 중	TAS-A액	1.1±0.05	1.12
	TAS-B액	1.25±0.05	1.27

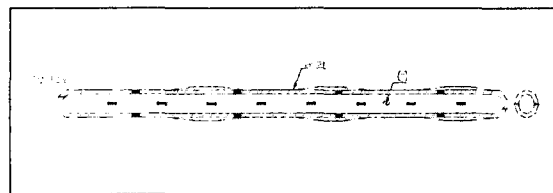


그림 2. TAS 주입볼트

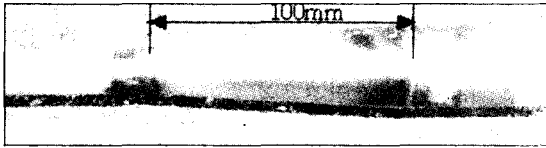


사진 1. 점진 확대형 주입구

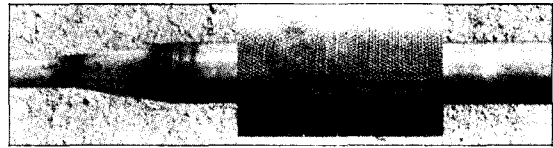


사진 2. 코킹부 모습

2) 주면 마찰 증대를 위한 모눈형 코킹부

주입공 내로 주입볼트를 삽입하고 코킹을 완료한 후 우레탄 주입이 진행되는 동안 주입공과 주입볼트에는 지반조건에 따라 최대 40kg/cm<sup>2</sup> 이상의 압력이 작용하게 된다. 이럴 경우 주입볼트가 주입공 외부로 돌출되는 경우가 종종 있으며 그럴 경우 주입볼트는 그 기능을 상실하게 된다. 이런 문제점을 해결하기 위해 마찰력증가의 한 방법으로 단순히 코킹부의 길이를 증가시키게 되면 상대적으로 주입구근의 길이가 짧아져 소봉락대의 크기가 증가 될 소지가 있다. 따라서, 본 공법에서는 주입볼트의 극한 인발 저항력에 최대한 저항하면서 소봉락대의 크기를 최소한으로 줄이기 위해서 사진 2와 같이 코킹부를 모눈형으로 처리하여 마찰력을 극대화하고 그 길이를 1.0m 이내로 제한하였다.

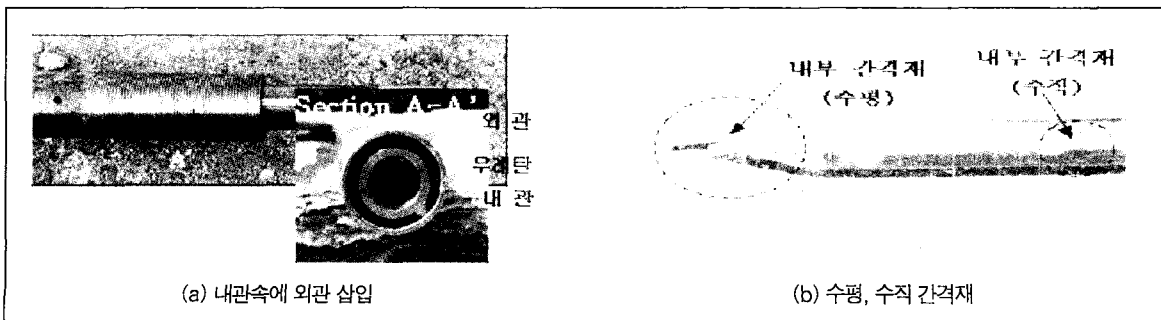
3) 약액의 효율적 주입과 기능향상을 고려한 중공 이중관 구조

TAS주입볼트는 외관과 내관 사이에 약액이 채워져 고결되는 사진 3(a)와 같은 복합 중공 이중관 형태로 구성하고 내관은 양단이 막힌 중공관으로 제작

하였다. 또한, 우레탄 약액은 물에 비해 점도가 매우 높은 유체이므로 외관( $\phi=50.8\text{mm}$ ,  $t=3.2\text{mm}$ )과 내관( $\phi=34.0\text{mm}$ ,  $t=3.2\text{mm}$ ) 사이의 간격이 일정치 않을 경우 약액이 관내의 한쪽으로만 흐르게 되어 주입기능을 저하시킬 수 있다. 따라서, 외관과 내관 사이에 적절한 간격재를 설치(사진 3(b))하여 관사이의 전단면에 걸쳐 약액이 원활한 흐름을 유지하도록 하였다.

■ 주입 볼트내 약액 충전량 및 충전 소요시간 평가

우레탄은 비교적 순결형의 약액이다. 따라서 우레탄이 토사중으로 risetime보다 오랜시간동안 주입되면 약액은 처음 구형으로 침투해서 바깥둘레가 젖혀되고 차례로 주입되는 약액에 의해 그의 일부를 뚫고 들어가 약액은 그점을 중심으로 구형으로 침투되고 전체적으로 컬리플라워(cauliflower)와 같은 형태로 고결 되게 되며 이를 케비징 효과라 한다. 풍화도 층에서의 실험결과 risetime의 45배나 되는 시간동안 지속적 주입이 가능하였다. 그러나 관내부의 경우 우레탄이 관내부를 유과하는 동안 risetime을 초과하게 되면 약액의 주변이 강철관에 의해 구속되어 있으

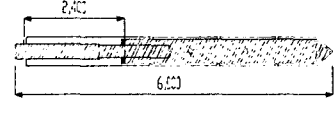
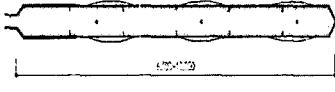


(a) 내관속에 외관 삽입

(b) 수평, 수직 간격재

사진 3. TAS주입볼트

표 2. 우레탄 주입볼트의 충전량 및 소요시간 평가

볼트		성능							
<b>■ 우레탄 주입볼트</b> 	구분	6m	7m	8m	9m	10m	11m	12m	
	볼트내 충전량 V(l)	우레탄주입볼트	6.4	7.9	9.5	11.0	12.6	14.1	15.7
<b>■ TAS 주입볼트</b> 	볼트내 충전소요시간 (sec)	TAS주입볼트	3.8	4.5	5.1	5.8	6.4	7.1	7.7
	볼트내 충전소요시간 (sec)	우레탄주입볼트	60	-	-	-	-	-	-
		TAS주입볼트	27	28.7	30.4	32.3	32.3	35.6	37.3

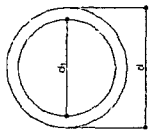
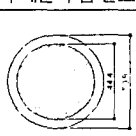
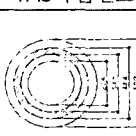
■우레탄의 risetime초파로 주입기능 저하 또는 상실



사진 4. 분출 구멍

기존의 우레탄주입볼트에 비해 6.2 l(7.3kg)의 약액 절감 효과가 있으며 관내 충전 소요시간 역시 35초 내외로서 약액의 risetime(60초)을 초과하지 않아 주입기능을 발휘하는데 문제가 없다.

표 3. 주입 볼트의 단면계수 비교

	우레탄 주입 볼트	TAS 주입 볼트
		
$Z = \frac{\pi(d^4 - d_i^4)}{32d}$	$Z = \frac{\pi(5.08^4 - 4.44^4)}{32 \times 5.08} = 5.34 \text{cm}^3$	$Z = \frac{\pi(5.08^4 - 4.44^4)}{32 \times 5.08}$ $Z = \frac{\pi(3.4^4 - 2.76^4)}{32 \times 3.4} = 7.54 \text{cm}^3$

므로 케비징 효과가 발생 할 수 없어 결국 관이 막히게 된다. 따라서 관내에서는 토출구까지의 약액 도달 시간을 risetime 이내로 유지하는 것이 무엇보다도 중요하다. 또한 균등, 균질한 형태의 주입 구근을 형성시키기 위해서는 주입볼트의 중앙부를 경계로 하여 양측의 일정시간 동안의 토출 유량을 동일하게 할 필요가 있다. 따라서, 사진 4와 같이 구멍크기 및 간격을 적절히 선택 배치하는 것이 중요하다.

10m TAS주입볼트의 경우 표 2에서 알 수 있듯이

■ 주입볼트의 강성

기존의 우레탄 주입볼트는 이중관 구조로 이루어져 있으나 볼트 구조상 앞부분은 외관과 내관사이가 비어 있어 내관으로 외력의 전달이 안되고, 뒷부분은 단관 구조를 이루고 있어 전체적으로 볼 때 단관 구조로 고려함이 타당하다. 반면에 중공 이중관 주입볼트는 내관이 볼트의 앞부터 뒷부분까지 연이어 있으므로 이중관 구조로 해석될 수 있다. 고결된 우레탄의 강성은 강관의 강성에 비해 상당히 작으므로 이를 무시할 경우 두 볼트의 단면계수는 표 3과 같이 TAS주입볼트에서는 기존의 우레탄 주입볼트에 비해 약 40%의 강성증가를 기대 할 수 있다.

4) 공벽과 주입볼트 사이의 간격재

대부분의 주입공법은 공벽과 주입볼트 사이를 실링(Sealing)처리 한 후 Packer로 주입을 실시하는 방식을 취한다. 반면 TAS주입공법은 공벽과 볼트사이에서 우레탄이 충전된 후 공벽으로 균등하게 전달된 주입압에 의해 토립자의 공극 또는 암반균열로 우레탄이 침투하게 되는 주입방식을 취한다. 따라서 공벽

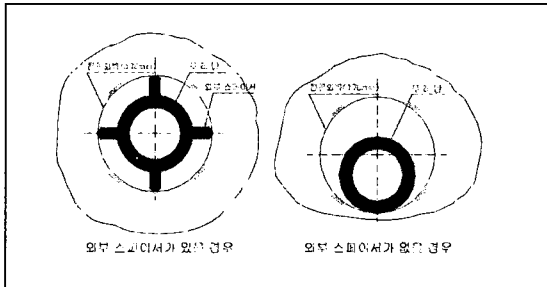


그림 3. 외부 간격재에 의한 공벽 이격

면 전체에 고루 압력이 분포하기 위해서는 공벽과 주입볼트 사이가 그림 3과 같이 완전히 이격되어 있어야 하며, 이를 위해 주입볼트 외관에 시공성이 우수한 간격재를 설치하여 우레탄 주입시 주입효과를 극대화 할 필요가 있다.

간격재는 길이 30cm 폭 1.5cm 강판을 외관 주변에 용접하여 붙이되 간격재의 역할 및 시공성을 고려하여 볼트 삽입 시 원활한 삽입이 이루어 질 수 있도록 탄성적으로 변형이 가능한 형태로 설치하였다. 매립토 지반에서 천공할 경우와 같이 천공면이 깨끗하지 않는 경우 볼트의 삽입성능이 우수함을 알 수 있었다.

#### 4.2.2 TAS주입 볼트의 성능 시험

TAS주입볼트는 주입효과를 극대화하기 위하여 토출구경의 크기 및 간격이 주입볼트 전구간에 걸쳐 불균등하게 설계되었다. 또한 주입볼트내 약액 충전량은 기존의 50%수준이다. 따라서 주입볼트 외부가 차오르는 것과 관계없이 주입볼트는 평균 35초(10m 주입볼트 기준)내외에 충진이 완료되어 주입개시 후 최종 토출구 까지의 약액 도달시간이 risetime 이내로 유지되므로 관내 발포가능성이 없다. 전구간에 걸쳐 균등 균질한 주입 효과를 발휘 할 수 있는지의 여부를 실험을 통하여 확인하고자 하였다.

##### ■ 실험방법

첫째, TAS주입볼트를 제작하여 준비한다. 둘째,

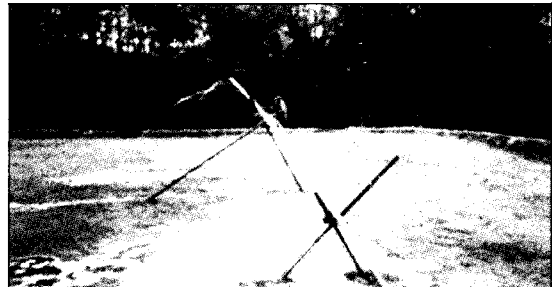


사진 5. TAS주입볼트의 약액 분출

시공 각도(지상15°)에 맞추어 거치대를 설치하고 주입볼트 거치한다. 셋째, 일정압력으로 약액을 주입볼트에 주입시킨다. 마지막으로 각 토출구에서 나오는 유량을 용기에 받고 유량을 측정한다.

##### ■ 실험결과

실험결과 각 토출구명에서 나오는 약액의 형태는 사진 5와 같이 전 구간에 걸쳐 균등한 약액 분배가 이루어짐을 알 수 있고, 전반부와 후반부의 유량을 측정해본 결과(표 4) 거의 동일양이 분사됨으로서 지반내로 주입시 균등한 구근이 형성될 것으로 기대된다. 또한, 약액 도달 시간(표 4)이 30초 내외에 주입볼트 끝 부분까지 도달함으로서 약액의 관내 발포

표 4. TAS주입볼트 성능 시험 결과

약액분출 구명	주입공 위치(m)	도달시간 (sec)	토출유량 (l)	전반부 유량(l)	후반부 유량(l)
①	2.5	5.16	5.43	7.6	7.87
②	3.8	9.43	2.17		
③	5.8	12.07	1.90		
④	7.55	18.61	2.71		
⑤	8.75	26.31	2.17		
⑥	9.35	30.17	1.09		

표 5. TAS주입제의 화학성분

	주 제(A액)	경 화 제(B액)
주 성분	폴리올 혼합물	MDI (메틸렌디페닐이소시아네이트)
특 성	무독성	자체는 독성을 띠
혼합비	1 : 2.5~3	

표 6. 용출시험 대상 공법(木暮敬二, 2000)

공종	종별	세별	공법개요
지반개량공법	고결공	분체분사교반 고압분사교반 슬러리교반	〈심층혼합처리공법〉지표로부터 상당한 깊이의 구간까지 미치게 하여 시멘트 및 시멘트계 고화재와 원지반토를 강제적으로 교반혼합하여 강력한 지반개량을 형성하는 공법
		약액주입	지중에 약액 〈시멘트계〉을 주입하여 투수성의 감소나 원지반강도를 증대시키는 공법
	표층안정처리공법	안정처리	〈표층안정처리공법〉시멘트 및 시멘트계 고화재를 혼합하여 지반강도를 개량하는 공법
	노상안정처리공법	노상안정처리	노상에 시멘트 및 시멘트계 고화재를 혼합하여 노상의 지지력을 개선하는 공법
포장공	포장공 각종	하층노반 상층노반	〈시멘트 안정처리공법〉 현지발생재, 지역산재료 또는 이들에 보조재를 가한 것을 골재로 하고, 여기에 시멘트 및 시멘트계 고화재를 첨가하여 처리하는 공법
기설공	지중연속벽공 (주열식)	주열항	지중에 연속한 벽면 등을 구축하여 지수벽 및 토류용벽으로하는 공법, 소일시멘트주열벽등과 같이 원지반토와 강제적으로 혼합하여 시공된 것을 대상으로 하고 현장타설콘크리트벽을 대상으로 한다.
〈비고〉 1. 토사에 시멘트 및 시멘트계 고화재를 혼합한 개량토를 사용하여 시공한다. 성토, 매립, 토지조성공사에 대해서도 대상으로 한다. 2. 본 시험요령에서는 석회파일공법, 약액주입공법(물유리계, 고분자계), 동결공법, 부설재공법, 표층배수공법, 샌드매트공법, 치환공법, 석회안정처리공법을 대상으로 한다.			

가능성이 없음을 확인 할 수 있었다.

### 4.3 지반 환경 영향

보통 포틀랜드시멘트에 포함되어 있는 6가 크롬은 발암물질로서 지하수 및 지반을 오염시키는 대표적인 유해물질이다. 따라서 일본의 경우 이러한 주입재를 건설현장에서 적용시에는 반드시 용출시험(표 6) 등의 환경영향성 시험을 통하여 주입재료를 선별, 사용토록 하며 검증된 개량재라 하더라도 시공시에는 미반응, 유수에 의한 희석, 유실이 되는 일이 없도록 품질관리에 특별히 주의를 기울이도록 하고 있다(천병식, 2001).

TAS공법에 사용되는 주입재는 지반환경오염이 발생되지 않는 우레탄 약액의 점도(50cps)를 35cps 이내로 저하시킨 액상의 주입재로서 우레탄 약액은 학계의 보고(천병식, 2001)에 의하면 혼합되어지지 않은 상태 즉, 표 5와 같이 우레탄 B액 자체로는 매우 독성이 강한 물질이나 이를 혼합한 최종적인 제품인 폴리우레탄으로 된 경우에는 무독성으로 지반내 공해 유발 가능성은 거의 없다.

또한, 이들 약액이 완전히 혼합되지 않아 각 성분

이 분리되어 유실된다고 하여도 주재인 폴리올은 무독성이므로 문제가 될 것이 없으며 독성을 띤 MDI(B액)의 경우도 지중 또는 공기중의 수분과 반응하여 우레탄화 또는 요소화 되어 독성이 없는 물질로 변하기 때문에 수질오염 및 지반오염 문제는 발생되지 않는다(천병식, 2001).

#### 4.3.1 용출시험 결과

6가 크롬은 보통 포틀랜드 시멘트에 약 10 ppm 정도 함유되어 있는 것으로 알려져 있는데, 연구 결과에 의하면 고농도의 크롬에 장기간 노출 될 경우 폐암

표 7. TAS주입재 용출시험 결과 및 토양 환경 기준치

시험항목	단위	시험결과	시험방법	기준치	
용출시험	Pb	mg/l	검출안됨	I.C.P	0.01mg/l 이하
	Cd	mg/l	검출안됨	I.C.P	0.01mg/l 이하
	Cr	mg/l	검출안됨	I.C.P	0.05mg/l 이하
	As	mg/l	검출안됨	I.C.P	0.01mg/l 이하
	Hg	mg/l	검출안됨	I.C.P	0.0005mg/l 이하
	페놀류	mg/l	검출안됨	I.C.P	0.005mg/l 이하
	CN	mg/l	검출안됨	UV/VIS분석	검출되지 않았것

※ 시험결과 : 한국화학시험연구원 시험결과(2002.2.25)

※ 기준치 : 토양환경기준(木暮敬二, 2000)

표 8. 각 주입재의 24, 48, 96시간 후의 치사율

주입액		24시간		48시간		96시간	
A액	B액	pH	치사율	pH	치사율	pH	치사율
규산소다3호	보통포틀랜드시멘트	10.9	85%	10.9	100%	10.9	100%
규산소다3호	마이크로시멘트	10.68	5%	10.58	15%	10.38	65%
실리카졸	보통포틀랜드시멘트	8.37	0%	8.37	0%	8.35	0%
실리카졸	마이크로시멘트	8.1	0%	8.3	0%	8.3	0%
우레탄A액	우레탄 B액	-	0%	-	0%	-	0%

이 유발 될 수 있다고 밝혀져 미국 보건 복지부는 크롬과 크롬화합물을 발암성물질로 규정하고 있다.

이런 이유로 일본에서는 시멘트를 지반에 주입하거나, 지반과 혼합하는 지반개량공법의 적용시 반드시 6가크롬의 용출실험을 실시하여 안전을 확인하도록 법적 규제가 이루어지고 있다.

지반주입용 TAS주입재의 용출성분은 시편을 제작하여 그램당 20ml의 증류수에 60°C로 30분 용출하여 ICP분석 및 KSM0111에 따른 시험결과(한국 화학시험연구원, 2002. 2. 25) 표 7과 같이 6가 크롬 외에도 인체에 치명적인 해를 입힐 수 있는 납, 카드뮴, 비소, 수은, 시안, 페놀류 등이 검출되지 않아 환경 친화적인 주입재임을 확인할 수 있었다.

#### 4.3.2 어독성 시험 결과

국내 건설현장에서의 약액 주입시 가장 많이 쓰여 온 것은 물유리계 약액으로서 규산소다 3호의 경우 알칼리 성분이 용탈되는 현상이 많이 발생되어 왔다. 알칼리 용탈은 지중의 지하수 또는 하천으로 흘러들어 pH를 변화시켜 환경오염을 유발하게 된다. 자연에서의 알칼리 용탈은 장기간에 걸쳐 지속되므로 오염된 지하수나 하천에 오랫동안 노출 될 경우 동·식물뿐만 아니라 인체에도 유해한 영향을 끼친다.

어독성 시험 결과(표 8) 24시간, 48시간, 96시간 후의 치사율 및 pH의 변화를 보면, 시멘트를 주입액으로 사용한 경우, pH가 10.9로 알칼리성이고, 치사율은 24시간 후에 85%, 48시간 후에는 모든 공시어가 죽은 것으로 나타났으며 이는 치사된 공시어 및

먹이의 부패 등으로 발생된 유기산의 화학작용이 그 원인이 될 수 있고 또한, 주입재(시멘트)의 성분중에 수질을 오염시키는 성분이 공시어의 생존을 가속시킨 것으로 추정된다. 따라서, 규산소다 3호가 포함된 시멘트 계열의 주입재는 주변의 지하수를 오염시키는 우려가 있을 것으로 판단된다.

그러나, 우레탄의 경우 96시간이 지나도 치사율이 0%로서 한 마리의 공시어도 죽지 않아 환경문제, 특히 수질오염에 대하여 안정성이 높은 지반 주입재로 판단된다.

## 5. 국내외 건설공사 활용전망

### 5.1 활용분야

건설공사 현장에서 본 공법은 다양한 분야에 적용될 수 있다. 본 공법의 주입재료인 우레탄의 우수한 침투성, 수밀성 및 환경친화성 그리고 삽입되는 강봉의 효과등을 고려해 볼 때 본 공법은 다음과 같은 분야에 적용 가능할 것으로 판단된다.

- ① 터널굴착현장에서 막장 붕락 억제를 위한 지반 보강 그라우팅
- ② 터널 용수 구간에서의 차수 그라우팅
- ③ 파쇄대가 발달한 암반 사면의 보강
- ④ rock bolt 또는 soil nail의 대용
- ⑤ 인공연못의 연못주변 차수
- ⑥ 댐(Dam)하부의 curtain grouting
- ⑦ 폐기물 매립장의 침출수 차단벽



## 5.2 기술적 파급효과

- ① 삽입 강관의 강성이 크게 요구되는 현장에 있어 TAS공법은 주입성을 우수하게 유지하면서도 강성이 크게 향상된 구조를 갖추고 있으므로 적용성이 탁월하다.
- ② 순차주입이 아닌 동시주입의 개념이면서 전구간에 걸쳐 거의 동일한 양의 주입이 가능하도록 설계되어 전체적으로 구조형태가 일정하게 유지될 수 있다.
- ③ TAS공법의 적용으로 기존 우레탄 주입공법 적용시 발생하던 주입볼트 돌출현상을 억제할 수 있다.
- ④ 기존의 우레탄 주입공법에서 나타났던 불필요한 약액의 낭비가 대폭 절감되고, 상대적으로 구근의 크기는 커져 지반의 강도증가가 기대된다.

## 5.3 경제적 파급효과

### 5.3.1 직·간접적 효과

- ① 터널 굴착시 기존의 우레탄 주입공법에 비해 시공속도가 빨라지므로 노무비의 간접적인 절감효과가 기대된다.
- ② Fore-Poling 같은 보조공법의 적용에 따른 부수적 공사비가 절감된다.
- ③ 기존공법에 비해 약액 사용량을 적게하여 사용할 수 있으므로 재료비의 직접적인 절감효과가 발생한다.
- ④ 굴진에 따른 변화단면이 필요치 않으므로 시공속도가 빨라지며 라이닝 콘크리트의 물량을 대폭 감소시킬 수 있다.
- ⑤ 1막장의 굴진장에 따라 잉여 중첩장을 줄이기 위한 볼트장의 선택폭의 다양하므로 이에 따른 공사비의 절감이 기대된다.

### 5.3.2 외국기술 수입대체 효과

현재 국내 건설 현장에서는 외국에서 비싼 로얄티를 지불하고 들여온 각종의 지반주입공법이 적용되고 있다. 그러나 이러한 대부분의 공법이 외국에서는 사용을 제한적으로 허용하고 있는 시멘트를 주재료 사용하고 있다.

그러나, 본 TAS공법에 사용된 주입재료인 액상의 TAS주입재는 환경 친화적인 재료일 뿐만 아니라 재료의 강도특성, 치수성, 내구성 등이 우수하여 공법 적용시 신뢰도가 높으며 현재 사용되고 있는 기존의 공법에 비해 경제성이 우수하고 재료의 경화시간이 짧라 시공이 신속하게 이루어지는 등 부수적인 효과가 기대되므로 외국기술에 대한 대체공법으로 손색이 없을 것이다.

## 6. 결론

일반적으로 우레탄 공법은 강도 증대 및 차수 효과가 우수하며 환경적으로 매우 안전한 것으로 알려져 있다. 그러나, 우레탄 주입액의 겔타임(60초)이 짧아 주입길이가 6m이내로 제한되어, 토사 및 대단면 터널의 보조공법으로서의 적용이 어려운 단점이 있다. 따라서, 본 TAS공법은 일반적인 우레탄 공법이 가진 기술적, 경제적, 시공상의 문제점을 해결함으로써 국내의 터널 시공현장에 보다 폭넓게 적용될 수 있도록 고안된 공법이다.

TAS공법의 현장 적용 시 다음과 같은 효과를 얻을 수 있을 것으로 기대 된다.

첫째, 주입볼트의 길이를 최대 12m까지로 연장하여(일반적인 주입볼트 최대 6m)터널 굴진시 지반 보강영역이 넓어져 막장면의 붕락억제 효과가 우수하다.

둘째, TAS주입볼트 채택으로 기존 강관에 비해 강성을 40%이상 증가시켜 보 형성 효과가 탁월할 뿐만 아니라 불필요한 약액 손실을 최소화 시켜 주입 효율 및 경제성을 대폭 향상시킬 수 있다.

셋째, 지하수 및 지반을 오염시키는 발암물질인 6

가 크롬(포틀랜드시멘트에 포함되어 있음) 및 기타 유해 물질이 포함되어 있지 않는 무독성의 TAS주입재를 사용하므로 환경오염 문제가 없다.

넷째, TAS공법은 중공 이중관 형식으로 특수 제작된 TAS주입볼트 사용으로 기존의 우레탄 주입공법에 사용된 주입볼트에 비하여 토질 여건에 따라 10~30%의 약액 절감 효과를 기대 할 수 있다.

### 참고문헌

1. 천병식(1997), "지반주입용 폴리우레탄의 공학적특성 및 보강효과", 대한토목학회논문집 제 17권 제 Ⅲ-4호, p.476
2. 천병식, 김진춘(1998), "어독성 시험에 의한 지반주입재의 공학적 평가", 대한토목학회논문집 제 18권 제 Ⅲ-4호, pp.536~537
3. 천병식(1998), "최신지반주입-이론과실제", 원기술, pp.159~168
4. 천병식(2001), "지반개량재료로서의 시멘트 사용에 의한 지반오염문제 및 대책", 한국지반공학회 Vol. 17, No 8, pp16~17
5. 천병식(2001), "약액주입과 지반환경문제", 한국지반환경공학회 학술발표회 논문집, pp.22~23
6. Christian Kutzner(1996), "Grouting of Rock and Soil", A.A. Balkema, pp.203~204

## 논문상 심사 경과보고

1. 상벌위원회 운영규정 제 3장 7조에 의하여 논문상 심의 위원회를 구성하고 과거 3년동안 학회 논문집에 게재된 논문을 다음과 같이 평가하여 논문상 수상자를 선정하였습니다.
2. 게재 논문건당 단독저자는 20점, 2인의 공동저자인 경우 각 14점, 3인이상 공동저자인 경우 각 10점을 부여하고, 논문이 동일저자가 아닌 다른 논문에 의해 인용되었을 경우는 인용회수당 10점을 부여하여 논문저자 순위를 정한 후, 과거 논문상을 수상한 저자를 제외한 최다득점 논문저자 3인의 논문을 대상으로 2002년 2월 20일 학회 사무실에서 심의위원회의를 개최하여 심의위원들의 의견을 무기명으로 물은 바, 수상논문은 "Sand Pile 주변지반에서의 지반개량 특성에 관한 연구"로 결정되었습니다.

상벌위원회 위원장 김 인 균