

갑상선암의 방사선 치료시 3차원적인 조직보상체의 제작방법과 임상효과에 관한 고찰

영동세브란스병원 방사선종양학과

김세준, 김종대, 김동욱

I. 서론

갑상선암 치료에 있어서 방사선 치료는 수술요법, 약물요법, 호르몬 요법과 병행하여 매우 중요한 치료방법중 하나이다.

갑상선암의 방사선 치료 범위는 lung의 apex부터 neck의 mandible(하악골)의 lower margin을 포함하여 비교적 넓은 영역을 선택하며 일반적으로 갑상선암의 방사선치료는 전후 대향2분 조사로 시행한다. 이처럼 전후 대향치료를 시행하는 경우 쐐기 보상체 (wedge) 등을 사용할 수 있지만 조사면의 수가 2배로 증가하는 단점이 있으며 chest와 neck의 불균등한 체표윤곽(contour)으로 인하여 여전히 10-20% 정도의 선량 불균일 (inhomogeneous)한 선량분포도가 나타난다. 두경부 종양의 방사선 치료 시 불균일한 선량분포를 극복하기 위해 3차원 조직 보상체를 제작하면 많은 도움이 되지만 이를 위해서는 고가의 3차원 치료계획용 컴퓨터 (RTP)와 자동화된 조직보상체 제작 기계를 필요로 한다는 단점이 있다. 이에 저자들은 치료계획용(planning) 컴퓨터 단층 촬영(CT) 영상을 이용해 치료부위 표면의 불규칙성 및 두께의 보상할 수 있는 조직 보상체를 고안하고 이를 임상치료에 적용하고 그 유용성을 평가하고자 하였다.

II. 대상 및 방법

1. 실험장비 및 기구

- 선형가속기(Clinac 2100c, Varian USA)
- 조직보상체(Compensator)
- neck paraffin phantom
- Styrofoam, Paraffin
- Divergence grid paper
- 2.5D ROCS RTP
- water, solid phantom
- electrometer, Farmer type ion chamber
- TLD
- Kodak X-omat film
- video densitometer(Welfofer Dosimetrie)

2. 실험과정

보상체를 임상에 적용하기 위해서는 첫째 조직 보상체를 design해야하고 둘째 조직 보상체를 제작해야하고 셋째 측정을 통한 검증하는 과정이 필요했다. 또한 보상체를 design하기 위해서는 첫째 Paraffin의 선량감쇄 비율을 알아야하고 둘째 환자의 CT를 이용하여 정보를 획득(patient data acquisition)해야하고 셋째 환자 치료계획에 대한 적절한 평가(patient plan evaluation)를 함으로써 임상 적용 시 환자에 대한 최대 치료효과를 보고자한다.

1) Paraffin의 선량감쇄 비율 측정

Paraffin을 사용할 때 paraffin의 감쇄 비율을 알기 위해 다음과 같은 실험을 하였다. 먼저 solid phantom과 ion chamber를 이용하여 SAD100cm에서 open field 로 측

정을 하고 다음에 paraffin slab를 놓고 비교 측정을 했다. 그리고 위의 측정값과 같아 질때 까지 1cm, 0.5cm, 0.3cm, 0.1cm의 acryl slab를 쌓아가며 측정했다.

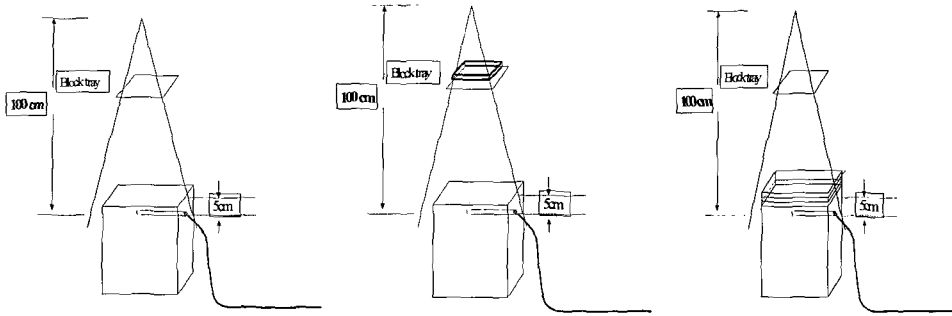


그림1. experimental setup

옆의 그림은 SAD100cm에서 좌우로 1cm의 간격이

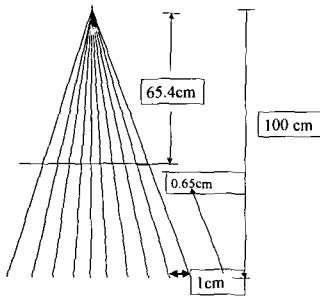


그림2. divergence 되는 모양의 좌표계

block tray 위에서 비율적인 계산으로 구한 값이 0.65cm임을 알 수 있는 방사선의 divergence 되는 모양의 좌표계이다.

$$\text{식) } 100:65.4=1:x$$

$$X = 0.65\text{cm}$$

2) 조직 보상체(compensator)의 제작

조직 보상체는 본원에서 치료중인 임의의 환자를 선정하여 planning CT scan을 실시하여 원하는 부위의 단면 영상을 얻었으며 컴퓨터 단층촬영 영상 (CT)에서 얻은 환자의 손실된 geometry data를 자체 개발한 divergency grid paper (그림3)에 옮긴 후 수동식 styroformer를 이용하여 template를 제작하고(그림4) paraffin 주물을 이용하여 제작하였다. 그리고 각각의 환자의 이차원 치료계획에 나타나는 선량불균일의 양상과 조직보상체의 선량보상 정도를 비교한 뒤 실제치료에 적용하였다.

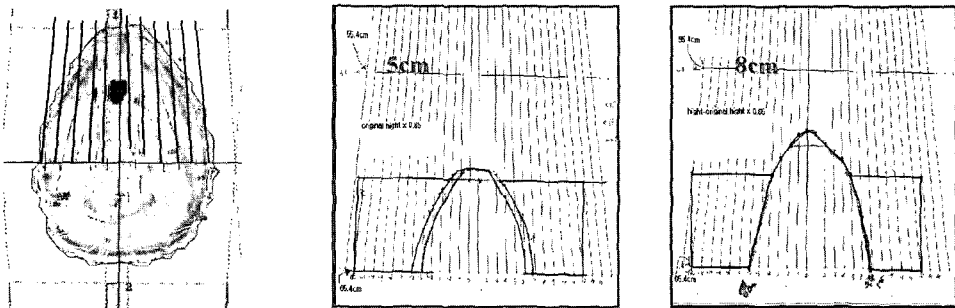


그림3. 손실된 체표윤곽의 각 점을 Divergence grid paper에 옮김

보상체가 위치해야하는 Y field를 고려하여 styrofoam의 개수를 결정하여 styrofoam에 Divergence grid paper에 옮긴 각각의 정보값을 0.8cm 두께의 styrofoam plate에 옮겨 그린 후 조심스럽게 cutting 한다. 이렇게 cutting 한 각각의 styrofoam을 하나로 연결시켜 paraffin

을 부어서 styrofoam을 제거해서 보상체를 완성시킨다. 그림4). 이렇게 만들어진 보상체를 임상적용이 가능한지 몇가지 실험해서 보상체를 사용했을때와 사용하지 않았을때를 비교 분석했다.

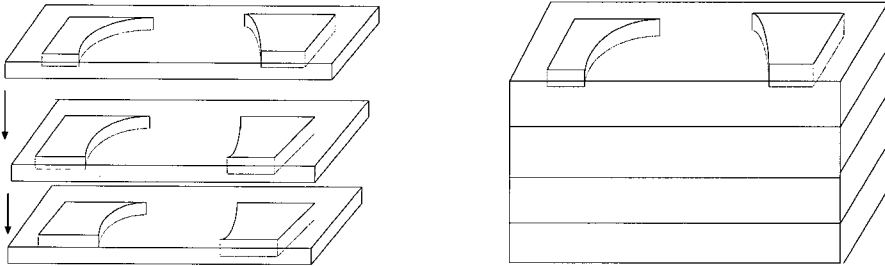


그림4. styroformer를 이용하여 template를 제작

3) neck phantom의 제작과 TLD dosimetry

CT 영상을 이용하여 정확한 측정과 측정의 재현성을 위해 환자와 유사한 크기의 neck phantom을 paraffin을 이용하여 제작하였다. 이렇게 제작된 neck phantom에 TLD chip을 이용한 선량측정은 그림 3에서 처럼 neck phantom 내에 10개의 TLD를 위치시키고 갑상선 암 치료시와 동일한 조건(field size, MU, block, 동일한 center)으로 6MV를 조사 시켰다. 측정점은 조직보상체(compensator)에 영향받는 점과 영향을 받지 않는 3점에 TLD를 놓고 build-up을 위해 1.5cm bolus를 놓고

조직 보상체를 놓았을 때와 놓지 않았을 때에 각각 2번씩 조사시켜 측정된 그 값을 비교 분석하였다. (그림5)

이때 TLD의 오차값은 $\pm 5\%$ 이다.

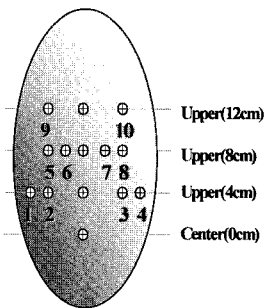


그림5. neck phantom을 이용한 TLD 위치

4) 선량비교측정

조직보상체를 사용함으로써 exit dose를 평가하기 위해서 치료시와 동일한 조건으로 여러점을 solid phantom과 ion chamber를 사용해서 측정했다. 그림6)

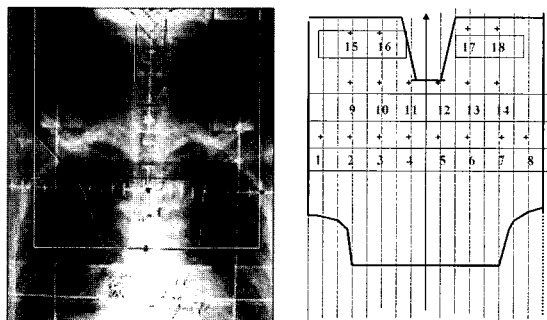


그림6. 갑상선암의 simulation사진과 측정한 여러점들.

III. 결 과

1. TLD측정결과

Planning CT를 통해 획득한 data로 compensator와 사람의 경부와 흡사한 neck phantom을 만들어서 TLD Chip

을 이용한 측정결과는 표1.과 같은 정값을 나타냈으며 with, without을 비교한 결과 많게는 12%까지의 선량 감소 효과가 나타나 118%의 hot point가 102~106%로 감소고 있음을 보여주었다. (TLD 허용오차: 5%)

표1. TLD를 이용한 측정결과

	1	2	3	4	5	6	7	8	9	10
with	550	597	577	579	551	481	588	643	655	530
without	606	651	616	626	615	539	599	689	668	560
감쇄율	10%	9%	6.7%	8.1%	11%	12%	1.8%	7.1%	2%	5.6%

2.선량측정결과

solid phantom과 ion chamber를 이용하여 측정한 결과 다음과 같은 결과값을 구할 수 있었다. compensator가 위치되어지는 곳의 exit dose가 118%까지의 hot spot을 보이는 곳에 -10%까지 선량 감소를 보였다.

그리고 115%의 hot spot은 -8.3%로 감소 하였다. 또한 compensator가 위치되지 않는 11, 12, 4, 5점은 선량감소율이 0%로 compensator로 인한 scattering의 영향은 위 실험에서는 없는 것으로 나타났다. 표2)

표2. 선량측정 결과(단위:%)

	1	2	3	4	5	6	7	8	9	10	11	12	13	14	15	16	17	18
감소율	-10	-5.4	-1.2	0	0	-2.1	-6.6	-10	-8.3	-2	0	0	-5.2	-4	-1.8	-1.2	-8.3	-8.3

3.Film dosimetry의 결과

그리고 film을 이용하여 compensator를 이용하여 측정

한 결과 다음의 그림과 같은 결과를 나타내었다. 그림7-2)

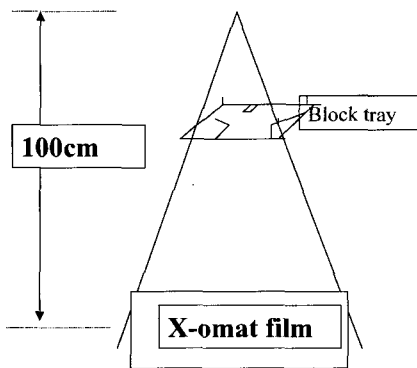


그림7-1) experimental setup

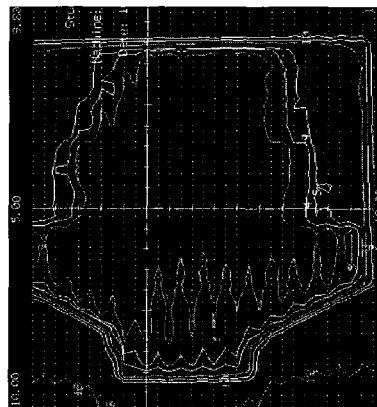


그림7-2)with compensator의 선량분포

그리고 컴퓨터 치료 계획장치에서 Planning CT 영상을 통해 neck의 bothside에 생기는 hot point를 감소시키는 compensator의 유용성을 평가하는 결과이다. 그림8) 그림8)에서 나타났듯이 compensator를 사용하면 사용하지 않았을 때보다 등선량 곡선 분포가 보다

homogeneous하며, neck의 both side의 선량을 상당히 감소시켜 주는 것을 볼수있다.

그리고 TLD와 Film을 이용하여 측정한 결과치와 비교한 결과와도 거의 유사한 근사치의 값을 보여 주고 있다.

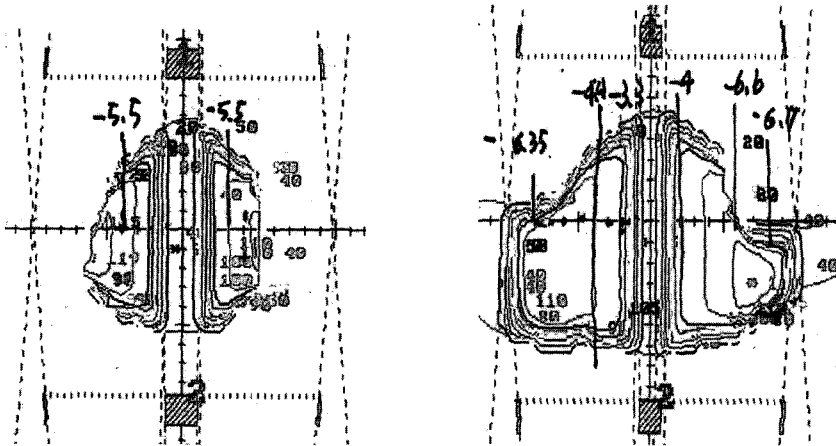


그림8. 치료계획의 평가(plan evaluation)

IV. 고찰

조사야 내에서 불균등한 조직이나 요철 부위에 있어서의 방사선 치료는 bolus나 compensator를 사용해서 치료하는 것이 일반적으로 이미 많이알려진 바이다.

하지만 본 실험에서는 compensator를 치료부위에 사용할 때 불균등한 선량분포도를 균등하게 hot spot을 감소시키는 결과를 가져오게 된다. 그리하여 갑상선 암환자를 전후대향조사로 cone down하기 전까지 compensator를 사용하게 되면 환자의 neck both side에 흔히 발생하는 skin reaction을 감소 시켜주는 효과를 기대 하게 되었다.

하지만, 부정확한 compensator의 위치는 오히려 환자치료에 악영향을 줄수 있으므로 정확한 위치가 아주 중요하다.

그리고 compensator가 over compensating이 되지 않게

제작하는 것이 중요하고 보다 나은 치료효과와 선량개선을 위해 연구 노력이 필요할 것으로 사료 된다.

또한 앞으로의 개선점은 data 획득의 자동화와 보다 정교한 보상체 제작법과 손쉬운 측정이 하루빨리 개발되는 것이 급선무라 사료된다.

V. 결론

자동화된 조직보상체의 제작기계 없이 자체 제작한 3차원적인 조직보상체는 갑상선암 환자의 방사선치료에 있어서 선량분포를 성공적으로 향상 시켰다. 이러한 향상된 선량균일성은 주변 정상조직의 합병증 발생률의 감소를 유도할 수 있다고 생각되며, 나아가서는 종양의 국소 제어율을 향상시키기 위한 처방 선량 증가도 가능하게 할 수 있을 것으로 사료된다.

참고문헌

1. Agren, a., Brahme, a. and Turesson, I. Optimization of uncomplicated control for head and neck tumors. *Int. J. Radiat. Oncol. Biol. Phys.* 19:1077-1085, 1990.
2. Ang, K.K. and Peters, L.J. Altered fractionation in radiation oncology. In: *Cancer, Principles and Practice of Oncology (PPO Updates)*, pp.1-15. Editors: V.T. Devita, S.A. Rosenberg and S. Hellman. J.B. Lippincott, Philadelphia, PA, 1994.
3. Khan, F.M. *The Physics of Radiation Therapy*, 1st edn. Williams and Wilkins, Baltimore, MD, 1984.
4. Richter, E. Studies on the need for dose calculation on various planes of the target volume. *Strahlenther. Onkol.* 163:403-409, 1987.
5. Suit, H.D. Local control and patient survival. *Int. J. Radiat. Oncol. Bio. Phys.* 23:653-660, 1992.
6. P.M. Harari et al. / *Radiotherapy and Oncology* 49 (1998) 67-71
Improving dose homogeneity in routine head and neck radiotherapy with custom 3-D compensator.
7. 홍동기, 이정우, 이두현, 박광호, 김정만: 두경부암 환자 치료시 3차원 보상체의 임상적용에 대한 고찰. *대한방사선치료기술학회지*, 9:64-70. 1997