

◆ (주)서봉바이오베스텍
왕암게르마늄 흑운모

(주)서봉바이오베스텍(대표 정연권)은 자체 개발한 왕암게르마늄 흑운모를 첨가한 천연 사료첨가제가 최근 단국대 생명자원과학부 양돈영양사료공학실 김인호 교수에 의뢰해 실시한 실험에서 게르마늄이 첨가된 천연사료가 돼지의 체내 면역기능을 높이는 결과가 나왔다고 한다.

연구팀은 왕암게르마늄 흑운모에 포함된 게르마늄을 0.3%가량 첨가하면 항생체를 대체할 수 있는 가능성이 있는 것으로 판단하고 이를 위해 35일간 일반 육성돈사료와 천연 사료 첨가제를 먹인 돼지와 일반 증체량, 일당 사료섭취량, 사료효율을 점검했다고 한다. 연구팀은 또한 천연 사료의 저콜레스테롤 돼지의 생산 가능성과 관련한 14일간의 실험에도 천연 사료를 먹은 돼지가 일반 육성돈 사료를 먹은 돼지에 비해 171% 감소한다는 사실을 확인했다고 한다. 천연 사료 첨가제는 심혈관계 질환의 주된 원인이 되는 고지방 혈증을 구성하는 주된 물질인 콜레스테롤의 혈청 내 함량을 감소시키는 것으로 판단되고 저콜레스테롤 돼지고기를 생산할 수 있는 가능성이 있다고 한다.

◆ (주)에덴벽지
무공해 가능성 자연벽지 개발 시판

(주)에덴벽지(대표 남윤석)는 쭉, 설록차, 잣나무, 향나무, 왕겨, 황토등 천연소재를 사용, 원적외선과 휘튼치드, 미네랄, 게르마늄등의 인체에 유익한 성분이 주거환경으로 탈산되고 또한 폐기시에도 환경오염이 전혀 없는 무공해 자연벽지인 에덴 바이오벽지를 개발 시판하고 있다고 한다. 도배는 가장 손쉬운 집단장 방법이란 인식아래 화학벽지 대신 자연 재료로 만든 벽지를 개발하였다고 한다. 황토의 향균, 항습 탈취 기능에 자연 소재의

향기와 색상을 더했으며 몸에 좋은 원적외선도 방사하고 PVC 등 화학 마감재에서 나오는 독성을 천연소재가 막아준다고 한다. 당사는 한국원적외선협회에서 시험 측정을 하여 삼성 세르빌과 대우 트럼프월드등 국내 최고급 아파트와 전원주택에 에덴벽지를 공급하고 있으며 호텔, 콘도미니엄등의 리모델링과 보수작업에 사용되고 있다고 한다.

◆ (주)지투케이
바이오 제품 취급 전문매장 확대

(주)지투케이(대표 김무강)는 항균과 살균 기능을 강화한 생명과학도자기를 출시하였다. 이 제품은 자체 개발한 신물질인, 광촉매 살균물질을 활용한 도자기로 각종 세균을 살균시키고 오염물질을 분해시킨다고 한다. (사)한국원적외선협회에서 원적외선 방사특성 시험결과 원적외선도 방출하며, 음식의 신선도도 높여준다고 한다. 또한 항균 효과와 함께 오염물질을 분해시켜주며 피부 보습 효과는 물론 화장도 잘 받는 바이오 미용 비누도 개발하여 시판중이라고 한다. 회사 측은 앞으로도 생명과학 바이오 제품을 취급하는 전문 매장을 확대할 예정이라고 한다.



생활과학 도자기



바이오 미용비누

◆ 한국수봉산업
에너지 절감 건조기 시스템 개발 판매

한국수봉산업(대표 김철수)은 원적외선 히터를 이용한 산업설비 전문 생산업체로서 제품의

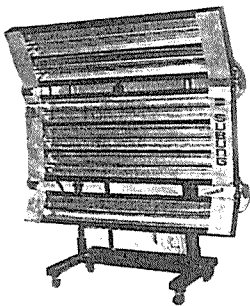


판매보다는 개발에 더 큰 역점을 두고 있다고 한다. 다양한 제품의 개발로 다수의 실용신안특허를 보유하고 있으며 현재 생산하고 있는 제품은 원적외선 복사 세라믹 히터, 이동식 원적외선 도장 건조기(개방형), 벨트 컨베이어 Type 원적외선 연속 건조로, 각종 원적외선 가열 오븐 등 주로 산업용 설비기기이다.

대표적인 제품인 이동식 원적외선 열처리 시스템인 자동차 도장건조기는 건조시간이 짧고 표면 광택이 좋으며, 에너지 소모가 적다고 한다. 또한 별도의 열처리 과정이 필요 없고 화재의 위험성도 거의 없다고 한다.

높은 내수실적은 물론 이집트, 폴란드, 러시아, 이란 등지로도 매출을 올리고 있고 현재 면상발열체 기초 소재를 일본으로 수출하고 있다고 한다.

원적외선을 이용하면 30%이상의 에너지 절감, 50%이상의 생산성 향상, 도장 품질의 획기적 향상 등 원적외선의 실용성을 확인, 제품 개발을 하고 있고 향후 완성제품의 부품 등의 분업화가 가능한 양산 규격제품 개발, 일본에서 상용화되고 있는 면상발열체의 개발, 그리고 계속해서 다양한 원적외선의 응용분야에 전력을 기울일 계획이라고 한다.



원적외선 열처리 시스템
자동차 도장 건조기

◆ **우성세라믹공업(주)**
중소기업청 기술경쟁력 우수기업 선정

우성세라믹공업(주)(대표이사 이응원)는 점토벽돌 제조업체로서 최근 점토벽돌업계 최초로 2000년도 중소기업청 기술경쟁력 우수기업으로 선정됐다고 한다.

지난 2000년 9월부터 10월까지 중소기업청에서 실시한 기술경쟁력 평가결과 재료분야의 기술경쟁력 우수업체로 최종 선정됐다고 밝히고 있다.

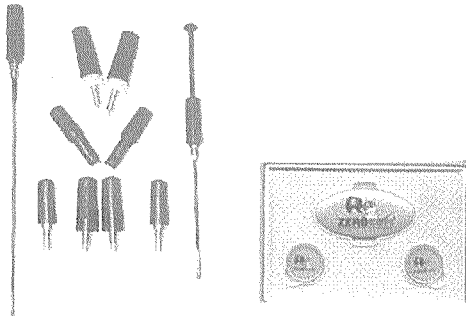
금번 중소기업청 기술경쟁력 우수기업 선정으로 우성세라믹공업은 향후 중소기업청과 유관기관의 많은 지원을 받게 될 것으로 예상하고 있으며, 중소기업기술혁신개발사업에 5점의 가산점을 받고 한국은행의 총액한도대출 지점별 배정기준에 의한 특별지원 중소기업 추천대상 우선지원에 포함되며 해외 유명규격인증 획득사업, 기술지도사업 신청시 우선지원된다고 한다.

◆ **(주)반석제로파**
전자파 흡수 '제로파' 수출 확대

(주)반석제로파(대표 나창호)는 전자파 흡수체를 사 (주)반석제로파(대표 나창호)는 전자파 흡수체를 사업 아이টে으로 하는 벤처 기업으로, 국내외적으로 전자파의 유해성에 대한 논란이 이슈가 되고 있는 상황에서 당사의 사업 아이টে의 시장성 및 수익성이 높다고 할 수 있으며, 한국원적외선협회에서 원적외선 방사특성을 시험하는 등 국내외 연구 기관으로부터 품질과 기술에 대한 평가검증을 거쳐 우수한 제품으로 인증받아 현재 전자파 흡수체인 "제로파" 라는 상표명으로 전량 수출하고 있다고 한다. 또한 주식회사 반석 제로파는 끊임없는 연구, 개발로 휴대폰 안테나에 내장된 "제로폰 칩" 을 개발 완료하였으며, 이러한 벤처 실험 정신을 가지고 기술 연구 개발을 끊임없이 추진한 결과 국내외 특허가

5건이며, 실용신안11건이 되는 등 기술력 또한 대외적으로 인정받고 있다고 한다.

새로운 상표인 “제로컴(ZEROCOM)”은 PC 및 TV등에서 발생하는 유해전자파를 흡수하는 획기적인 제품이며, 또한 “제로폰(ZEROFON)”은 핸드폰 단말기로부터 발생하는 전자파를 흡수하는 신제품이며, PC, TV, 휴대폰 사용 인구가 2,000만명에 육박하면서 대기오염, 수질오염, 소음공해 등의 환경오염은 우리가 눈, 코, 귀를 통해서 확인할 수 있지만 제4의 공해라고 할 수 있는 전자파는 눈에 보이지도 않고 들리지도 않는데 그 심각성이 있다고 확신하면서, 유해 전자파로부터 확실히 보호 받을 수 있는 제품으로 수출에 박차를 가하고 있다고 한다.

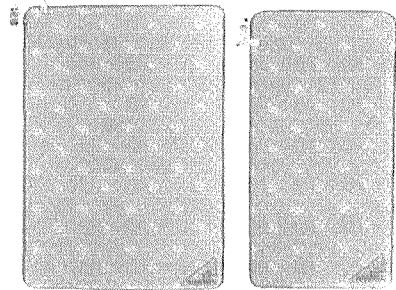


◆ (주)한국다이린

복사난방 다이유진 매트 개발 생산

(주)한국다이린(대표 정순자)은 21세기 첨단 꿈의 신소재 발명품, 다이유진을 이용해 건강 증진에 최적이라고 하는 원적외선에 더 한층 첨가하여 복사난방에 의해 인체를 직접 따뜻하게 하여 사람에게 더욱 이로운 난방을 가능케 하는 다이유진 매트 개발 생산하고 있습니다. 안전하고 건강한 생활환경을 조성하는 다이유진 매트는 빛, 소리, 냄새, 바람 등이 발생하지 않아 항상 청결한 실내를

유지할 뿐만 아니라 공기를 교반하지 않기 때문에 공기감염 등의 걱정이 전혀 없다고 한다.



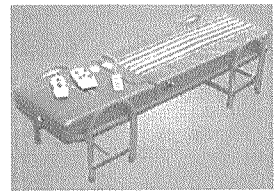
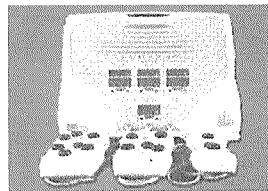
(2인용) (1인용)

원적외선 다이유진 매트

◆ (주)조양의료기

‘자동온열 침대 치료기’ 출시

온열치료기 전문 제조업체인 조양의료기(주)(대표 백규석)는 귀사문석을 고온 분말로 분쇄하여 장시간 동안 고온에서 열처리한 후 소결한 제품으로 원적외선 방사율 93%를 보이는 ‘조양 다나 온열치료기’와 귀사문석(부여흑녹옥)을 치료도자로 사용하며, 높낮이를 조절할 수 있고 척추의 24마디를 모양대로 치료하는 ‘자동온열침대치료기’ 등을 생산, 판매에 박차를 가하고 있다고 한다.



◆ 태양인터내셔널

세라마인(CELAMINE) 이용두뇌밴드, 두뇌베게 출시

태양인터내셔널(대표 김태한)은 인체에 유익한 원적외선과 음이온 에너지를 방사하는 게르마늄(Ge)이 함유된 흑운모를 특수 가공하여

네오플랜 원재료와 화학적 공법을 통해 합성된 첨단 특수소재로 만든 세라마인(CELAMINE)을 이용해 두뇌밴드와 두뇌베개를 제조 생산한다고 한다. 제품의 특징은 원적외선 세라믹의 활성화 에너지와 게르마늄의 이온화 에너지에 의한 병용상승 효과의 의하여 두뇌의 β 파 활성이 안정되고 α 파 활성이 극대화 됨으로써, 뇌파가 매우 안정된 상태로 유도되어 학습시 사용하면 기억력 및 집중력 향상에 도움을 주고, 수면시 β 파가 안정되므로 깊은 숙면을 취할 수 있도록 유도해 주며, 뇌파의 불안정으로 인한 불면증이나 스트레스, 두통에 시달리는 현대인에게 많은 도움을 줄 것이라고 한다.

◆ (주)공간세라믹

환경부 국책사업인 G-7프로젝트의 공공기반 기술개발사업 참여

(주)공간세라믹(대표 조백일)은 천연점토와 황토, 장석, 고령토, 혈암(Al_2O_3 , $2SiO_2$, $2H_2O$)을 주원료로 점토(바닥)벽돌을 생산 및 판매하는 회사로 경북 상주에 소재한 공장 내 환경벽돌기술연구소 운영으로 발명특허, 실용신안·의장등록 등 11건의 지적재산권을 보유 중이며, 생태건축에 부합하며 흙의 장점을 극대화시킨 소재개발을 통해 세계적인 추세에 동참하고 있다.

또한 환경부 국책사업인 G-7프로젝트의 공공기반 기술개발사업에도 참여하는 등 21세기의 가장 Hot Issue로 떠오른 환경사업에 동참하기 위해 국내외 우수 석·박사급의 인력보강 등 R&D 투자 및 활동을 강화해 가고 있으며 이러한 노력의 결실로써 환경표지사용인증서와 벤처기업선정서를 받았고, 또 수입에만 의존했던 고급 점토벽돌을 국내 관급공사와 대기업에 납품하는 것은 물론 일본,

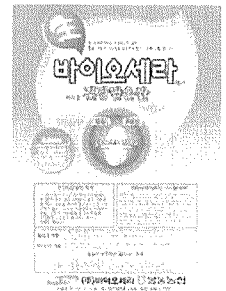
동남아 등 해외에까지 수출하여 우수기술 경쟁력업체 및 수출유망중소기업으로 선정되었다고 한다.

◆ 바이오세라(주)

'바이오세라 건강담은 쌀' - 개발출시

바이오세라(주)(대표 전형탁)는 광촉매 및 바이오 소재 전문연구개발 업체로서 칼슘, 키토산이 첨가된 "바이오세라 건강담은 쌀"을 개발하여 각 농협, 하나로마트, 목동 행복한세상등에서 3월초부터 유통판매될 예정이라고 한다.

이 쌀은 바이오세라기 개발한 '바이오세라 워터시스템'을 이용해 하 성화된 물로 세정한 것이 특징이다. 이 물로 세정한 쌀은 표면에 묻어있는 잡균이 제거되어 잡균번식으로 인한 냄새가 없다고 한다. 또한 칼슘, 미네랄, 키토산을 보강하고 밥을 지었을 때 고소함과 쫄깃함이 뛰어난 장점이 있다고 한다. 2월 26일부터 분당 하나로마트에서는 판매가 되고 있으며 여주, 김포농협, 정 읍농협, 협회의 인터넷 전자상거래에 등록하여 새로운 브랜드로 고가의 기능성쌀을 시판할 계획이라고 한다. 또한 바이오세라는 2004년도에 코스닥에 등록할 계획이라고 한다.



◆ (주)벤우코리아

원적외선 바이오 바지 출시

(주)벤우코리아는 최근 홈쇼핑 진출 14번째 시즌을 맞이하여 신상품 [생명존중 테마]에 맞춰 제품개발의 일환으로 그저 착복만 하여도 인체에 영향을 미치며 현재의 추세이기도 한

[생명][바이오]의 효과를 가장 잘 나타낸 제품인 신장품 원적외선 바이오바지를 출시했다고 한다.

이 제품은 한국원적외선협회의 시험측정결과 원적외선 방사율, 항균기능 및 탈취 기능이 우수하고 식물성 신물질인 바이오에너지의 가공으로 탁월한 원적외선 효과를 보이고 있으며 밴드부위에 옥분말 실리콘이 부착되어 있는 것이 이 제품의 특징이라고 하며, 그 결과 동 협회의 품질보증 (FI마크)업체로 지정 받았으며, 또한 세계 유명 상표인 3M에서 '스카치가드' 섬유보호제를 상품에 가공 처리하여 본텍을 획득함으로써 이를 2001년 S/S상품에 적용시켰다고한다. '스카치가드'를 가공한 원단은 오염물이 잘 묻지 않고, 가공상태가 탁월하여 세탁 후에도 성능이 유지되는 특징을 가지고 있다고 한다.

신 경제체제에서 (주) 벤우코리아는 패션사업을 통하여 정장에서 캐주얼, 캐릭터 브랜드에 이르기까지 세계적인 패션 감각과 기술력을 토대로 국내 기성복 시장을 장식하겠다는 남다른 포부를 가지고 성장해 나가고 있으며 이성과 감성이 조화된 예술적인 디자인과 디자인과 최상의 품질을 갖춘 섬유와 패션/스포츠 분야의 업계 다방면의 노력으로 변화하는 환경에 대응하고 글로벌 스탠다드를 선도하는 기업을 지향하고 국내 정상의 패션토탈 전문기업으로 성장하기 위해 지금 이 시간에도 연구에 박차를 가하고 있다고 한다.

◆ (주)코세
6단계 정수시스템원적외선
기능수기 개발 시판

(주)코세(대표 박회경)는 6단계 정수시스템을 갖춘 원적외선 기능수기를 개발 시판하고 있다고 한다.

이 제품의 특징은 마이크로필터, 은활성탄, 바이오세라믹, 정수필터, 사문석, 특수 바이오세라믹등 6단계 필터로 유해성분을 완전 제거한 장생수를 제공한다고 한다. 소비자가 직접 설치, 필터 교환을 할 수 있는 특징이 있고, 성능, 품질을 보증하여 최선의 A/S를 한다고 한다.

동 제품은 (사)한국원적외선협회에서 품질보증 업체(FI마크)로 지정받아 판매에 박차를 가하고 있으며, 연구에 몰두하고 있다고 한다.

