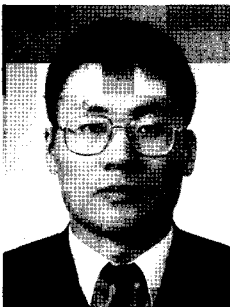


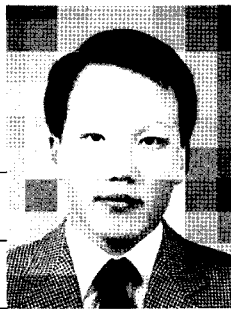
SOFC-GT에 의한 차세대 발전 기술 개발



김수용

(KIMM 열유체환경연구부)

- '76 - '82 인하대학교 조선공학과(학사)
- '82 - '83 삼성중공업 조선사업부 기본설계부 사원
- '84 - '86 Florida Atlantic Univ. 해양공학석사
- '87 - '89 Texas A&M Univ. 항공공학 석사
- '90 - '92 Texas A&M Univ. 기계공학 박사
- '93 - '94 삼성데이타시스템(SDS) CIM부 선임연구원
- '94 - 현재 한국기계연구원 열유체환경부 선임연구원
유체기계기술사



박무룡

(KIMM 열유체환경연구부)

- '79 - '83 국민대학교 공과대학 기계설계학과(학사)
- '86 - '90 South Dakota State University(석사)
- '91 - 현재 한국기계연구원 선임연구원

1. 개요

SOFC-GT란 연료 전지인 Solid Oxide Fuel Cell(SOFC)과 가스터빈이 결합한 형태로 전력과 온수를 동시에 생산할 수 있는 차세대 발전 시스템을 의미한다. 21세기 기계기술은 에너지 절약(고효율)과 환경친화성을 동시에 수용할 수 있는 양면성을 만족하여야 하는데 SOFC-GT의 경우 이 두 가지 전제 조건을 다 충족시킬 수 있다는 점에서 매우 유망한 것으로 평가받고 있다. 최근 개별적 전기/동력 공급(Distributed power generation)방식이 세계적 추세로 부각되면서 저온의 터빈 입구온도(1000K-1200K)를 가진 소형 가스터빈을 이용하여 일반 가정용 및 병원, 호텔 등에 전기 및 냉난방 용수를 공급하기 위한 연구가 활발히 이루어지고 있다.^[1] 뿐만 아니라 20세기 대기 오염으로 인한 환경 문제로 인하여 지난 세기 중 이를 감소시킬 수 있는 새로운 동력 시스템의 개발을 회구하여 왔는데 SOFC-GT 시스템의 경우 배기 오염을 현재의 수준에서 획기적으로 감소할 수 있다는 점에서 실용화를 위한 연구가 매우 활발하게 진행되고 있다. 연료전지와 가스터빈을 연계하여 시스템을 구성하는 경우 이산화탄소 배기량을 현재의 수준에서 40-60%까지 감소시킬 수 있고 고효율로 인한 에너지 절약 및 환경오염 저감 측면이 매우 크다고 판단된다. SOFC는 Battery와 같이 산소와 수소 전극을 통하여 전기를 생산한다는 점에서 기존의 연료 전지 시스템과 비슷하나 SOFC-GT의 경우 Fuel과 공기가 지속적으로 공급되는 한 전기를 계속적으로 생산할 수 있다는

점에서 크게 차이가 있다. 가스터빈은 연료전지에 고온의 공기를 공급함으로써 전해질의 효과를 최대한 높일 수 있게 되며 터빈 입구온도가 900-1000℃에 이르는 경우 연료전지의 효율은 50%까지 이르고 시스템 전체의 열효율은 70-80% 까지 도달할 수 있다. 미국에너지부의 경우 연료전지/가스터빈에 의한 에너지 공급 방식이 21세기를 주도할 것으로 예견하고 2015년까지 3 단계 계획을 세워 환경 친화적인 동시에 열효율이 뛰어난 연료전지/가스터빈에 의한 전기/냉난방 공급시스템 개발에 박차를 가하고 있다.^[1]

그림 1은 SOFC-GT와 기타 다른 동력시스템과의 효율성을 비교한 결과를 보여주고 있으며 그림에서는 분산 발전 시스템과 중앙 집중식 발전 시스템을 구분하여 나타내고 있다. 분산형 발전 시스템은 20세기 말부터 나타나기 시작한 발전 개념으로서 중앙집중식 발전 방식이 지나치게 대규모화하여 발전을 하기 때문에 갖는 여러 단점을 보완하기 위한 개념이다. SOFC-GT에 의한 발전방식이 분산발전 및 중앙집중식의 구분 없이 기타 시스템에 비하여 월등하게 효율이 앞서는 것으로 나타나고 있다. 연료전지와 가스터빈을 연계하는 경우 연료전지가 가스터빈 연소기를 대체하는 역할을 하게 되며 이 경우 가스터빈은 터보차저로서 역할을 하게 된다. 압축기로부터 나온 공기는 연료 전지로 들어가게 되고 다시 고온, 고압의 가스는 터빈을 구동하여

연료 전지와 함께 별도의 전기를 생산하게 된다. 약 250KW 출력의 SOFC-GT시스템의 경우 60%정도의 효율확보가 어렵지 않게 되며 그 이상의 출력에 대해서도 재열 과정을 추가하는 경우 효율도 아울러 크게 증가하는 것으로 평가되고 있다.

2. 개발 현황

미국의 에너지부는 1992년~1994년간 Westinghouse에 위탁하여 수행한 타당성 조사 보고서에서 21세기 연료전지/가스터빈에 의한 Hybrid형 전력 및 냉난방 공급 시스템이 미국의 주요 에너지원이 될 것으로 진단하고 1997년 이후 연료전지/Microturbine 개발을 지속하고 있는 실정이다(1100억원 이상 투입^[2]).

국내에서도 지난 10여년간 연구소, 학계를 중심으로 연료 전지에 관한 기술 개발을 진행하여 왔는데 주로 온도가 낮은(650℃이하) PEFC (Polymer Electrolyte Fuel Cell), PAFC (Phosphoric Acid), MCFC(Molten Carbonate) 형의 기술 개발에 노력이 집중되어 왔으며 부분적으로 연구 결과가 이룩된 부분도 있으나 SOFC(Solid Oxide Fuel Cell)의 경우 요구되는 온도가 높고(900-1000℃) 고체 전해질인 세라믹 재료에 대한 연구수준도 미흡하여 아직은 해당 기술확보가 안된 실정이다. 그러나 최근 미국, 독일 등 선진국 일각에서 세라믹을 이용한 고체 연료 전지의 기술적 가능성이 확인되면서(1994-2000) 많은 가스터빈 업체들 및 연구소들이 SOFC 또는 SOFC-GT의 개발 경쟁에 참여하고 있는 실정이다. 국내에서도 이러한 추세를 감지하고 현대, 대우, 기아 등 자동차 업체에서도 정부 지원 하에 기술 개발을 시작하거나 계획 중인 것으로 알려져 있다.^[4]

Fuel Cell 저널^[4]에 의하면 현대에서 Fuel cell을 이용하기 위한 연구를 정부의 지원하에 900만 USD를 투입할 계획인 것으로 알려져 있다.

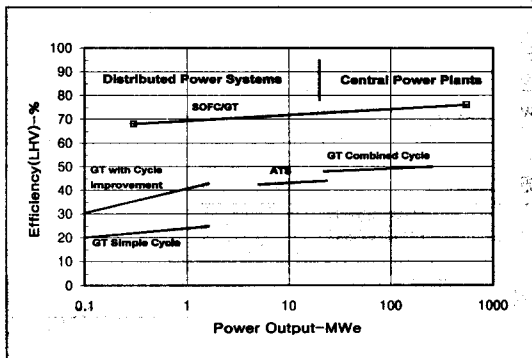


그림 1. 분산형 및 중앙집중식 발전시스템에서 출력 대비 각 발전 형태의 효율 비교

이러한 연료전지/가스터빈에 의한 Hybrid형 power generation 시스템 개발에 관한 전 세계적 추세를 볼 때 국가적인 차원에서 21세기 전력 생산 분야에 가장 주요한 품목이 될 연료전지/가스터빈 개발에 착수해야 할 것으로 판단된다. SOFC-GT 개발과 관련한 중요 지표를 보면 다음과 같다.

- 미국의 에너지성은 1992-1994년 기간 중 Westinghouse와 연료전지 가스터빈 발전을 위한 타당성 조사를 실시하였으며 1997년 이후 지속적으로 관련 업체 및 연구소와의 계약을 통하여 기술 발전을 도모하고 있다. 에너지성은 21세기 미국의 전력 공급에 연료전지/가스터빈에 의한 공급이 주 공급원이 될 것으로 판단하고 있다.
- 이미 Chrysler, General Motors, Ford 등 주요 자동차 엔진 개발 또는 가스터빈 엔진 개발 업체들이 Fuel cell 상품화 가능성에 대비하여 전력으로 기술개발에 임하고 있는 실정이다.
- 향후 10년 이내에 100KW이상 급에서 70%이상의 효율을 발생시킬 수 있는 Fuelcell/GT 엔진의 개발이 가능할 것으로 보도되고 있다.^[5, 6, 7]
- 미국 에너지 성을 비롯한 세계의 주요 개발 기관들은 2015년까지 총 3단계의 개발 계획을 세워 연구에 돌입하고 있으며 1단계 연

구(2002-2005)의 목표로 고정용 1MW급으로 효율 60%이상, 2단계(2006-2010)로서 20MW 출력에 LHV 기준 70% 효율, 3단계(2011-2015) 80%(LHV 기준)의 효율을 목표로 하고 있다.

아래 표 1은 현재 세계 각국에서 진행되고 있는 SOFC-GT 개발과 관련한 연구의 일부를 소개하고 있다.

3. 관련 요소 기술

SOFC-GT와 관련된 기술에 관한 사항은 이미 지난 10여년에 걸친 연구 결과 충분히 검토된 바 있다. Micro Gas turbine과 Fuel Cell(SOFC)을 연계하여 동력발생 장치를 개발하는데 필요한 핵심기술 및 Tool을 그림 2를 참조하면서 설명하는 것이 이해를 위하여 보다 도움이 될 것으로 판단된다. 그림 2에는 Westinghouse가 개발 중인 SOFC-GT 시스템의 구성도를 보여주고 있다. 그림에서 대기 중의 공기는 중간 냉각기가 설치된 압축과정을 지나면서 압력과 온도가 높아지고 압축기를 나온 고온 고압의 공기가 저압 터빈 배기가스와 열교환을 하면서 온도가 더욱 상승하여 산화제로서 연료 전지 SOFC에 진입한다. 연료 역시 탈황기(Desulfurizer)를 거친 후 연료전지에 공급된다. 연료 전지는 전류를 생산하게 되고 배기가스는 고압 연소기를 통하여 온도

표 1. SOFC-GT 관련 주요 개발 현황

구 분	개발 현황
Westinghouse Siemens, 미국	150-220KW SOFC Hybrid Power Generation System Efficiency 60%(of LHV) Commercialization by 2003-2005
RollsRoyce-Allison	20MW cycle -MCFC type Natural Gas 사용
McDermott/SOFCO	NREC와 협력하여SOFC 개발 중
Solar Turbine	Solar Mercury 50 가스터빈 엔진 사용
Sulzer, 독일	3 KW SOFC
Gas de France	200KW Fuel cell

가 더욱 상승된 후 고압 터빈에 유입되어 팽창 과정을 일으킴으로서 압축기 및 기타 보조 부품을 구동시킬 수 있는 동력을 발생한다. 고압 터빈을 빠져나온 가스는 2차 연소과정을 거친 후 저압 터빈에 유입되어 재 팽창과정을 통하여 전력을 생산한다. 저압 연소기는 앞에서 언급한 열교환 과정에서 SOFC에 공급되는 공기와 열교환을 통하여 열을 건네준다. 연료 전지의 전극은 황에 매우 취약하므로 Natural gas는 사용 전에

탈황 과정을 거치게 된다. 따라서 배가스 중 황화합물(SOx)는 거의 없게된다. 더우기 연료전지의 고효율성으로 인하여 기존 재래식 발전시스템에 비하여 SOFC-GT에 의한 발전 방식은 CO2 배출도 매우 적은 것으로 나타나고 있다(거의 현재 수준의 60%가 감소). 마찬가지로 연료전지내의 반응도 대기 중 질소가 거의 없는 상태에서 이루어지므로 배가스내의 NO₂도 거의 무시할 정도인 것으로 보고되고 있다. 이상과 같은 과정을 통하여 예상되는 단계별 확보기술 및 기간 그리고 예상되는 연구 결과물은 표 2에 나타난 바와 같다. 표 3에는 SOFC-GT개발에 요구되는 핵심 및 기반 기술들이 나타나 있다.

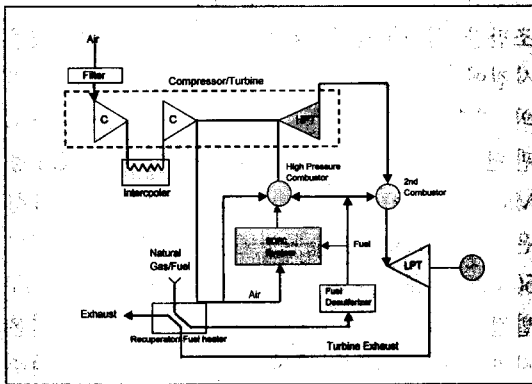


그림 2. Westinghouse의 SOFC/GT 발전 시스템의 구성도

4. SOFC-GT 기술 개발 관련 KIMM의 연구 및 제안

한국기계연구원은 지난 93년 이후 소형 가스 터빈과 관련한 연구를 지난 8년간 지속하여 왔으며 국책 사업 또는 기관 고유사업을 통하여

표 2. SOFC-GT 관련 기술의 개발 기간 및 연구 결과물

구분	단계별 목표	최종결과물
1단계 2001-2003 (3년)	<ul style="list-style-type: none"> • Cycle 시스템 구성 • Desulphurizer 설계기술 확보 • Oxidizer 설계기술 확보 • Reformer 설계기술 확보 • Micro turbine 설계, 제작 및 부분품 성능시험 기술 • Pilot system 설계 기술 확보 • 효율 60% 목표 	<ul style="list-style-type: none"> - 100KW급 Hybrid형 연료전지/가스터빈 Pilot시스템 설계도면 - 제어설계도 - 성능예측프로그램 - Microturbine 설계도
2단계 2004-2006 (3년)	<ul style="list-style-type: none"> • Fuel-Cell 가스터빈 시스템 설계 및 제작 기술 확보 • Pilot system 적용기술 확보 • Fuel-cell 및 가스제너레이터 집적화 기술 • 100KW급 Pilot 시스템 연료전지/가스터빈 성능시험 • 효율 70% 목표 	<ul style="list-style-type: none"> - 100KW Hybrid 형 연료전지/가스터빈 Pilot시스템 - Microturbine
3단계 2007-2010 (4년)	<ul style="list-style-type: none"> • Upgrading of Pilot system (효율 및 성능향상) - 효율 80% • 소음 저감기술 확보 • 상용화 기술 확보 	<ul style="list-style-type: none"> - 100KW급 연료전지/Microturbine Power Generation 시스템 상용화

표 3. SOFC-GT의 핵심, 기반 기술

핵심기술	<ul style="list-style-type: none"> • Reformer 설계 기술 • SOFC-가스터빈 제어기술 • Fuel cell stacking 기술 • Microturbine/Fuel Cell Matching 기술 • Reactor 설계 기술 • SOFC/GT 사이클 해석 기술 • Desulphurizer 설계기술 • Microturbine 설계기술
기반 기술	<ul style="list-style-type: none"> • Microturbine 설계기술 • Recuperator 설계기술 • Humidifier 설계 기술 • Fuel cell 설계 기술 • 시스템 성능해석 기술
관련기술	<ul style="list-style-type: none"> • CAD/CAE 설계 기술 • Microturbine 제어기술

소형 가스터빈 개발과 관련한 주요 기술들을 자체적으로 개발 또는 외부로부터 확보하여 온 바 있으며 기 확보된 기술을 통하여 74KW 이상 발전용 가스터빈을 독자적 설계 및 제작, 50KW Hybrid 자동차용 터보제너레이터에 대한 설계 및 제작을 수행하여 온바 있다. 주어진 예산과 기간내에 설정된 연구 목표를 순수한 자체 기술로 수행하는 데 많은 어려움이 있었으나 설계 및 제작 그리고 성능 실험 과정을 통하여 국내 기술에 의한 자체 개발이 가능한 것임을 확인하였다. 자가 구동 방식을 통하여 정격까지 가스터빈 엔진을 구동하는데는 여전히 문제점이 남아 있으나 외부 고압 공기 공급 방식을 통하여 40,000~60,000rpm 구동에 성공함으로써 순수 우리의 기술로 자체 설계하여 제작한 가스터빈이 작동할 수 있다는 확신을 갖게 되었으며 향후 1-2년 내에 초기 구동부터 정격까지 완전한 구동도 가능할 것으로 예측하고 있다. 만일 KIMM이 시동 모터에 의하여 정지 상태에서부터 정격까지 50KW급 터보제너레이터 구동에 성공하는 경우 개발된 50KW급 터보제너레이터가 250KW급 SOFC와 결합하는 경우 현재 외국에서 21세기에

크게 시장이 형성될 수 있을 것으로 내다보고 있는 200-500KW급 SOFC-MicroTurbine을 구성할 수 있는 매우 중요한 기술을 보유하게 된다는 점에서 큰 의의를 가진다고 생각된다. 이 경우 KIMM에서는 300KW급 SOFC-GT시스템용 가스터빈에 대한 최적 설계 및 제작 그리고 성능 해석 및 실험을 수행하고 지난 10여년간 연료 전지에 대하여 연구하여 온 연구소 및 대학에서 연료 전지를 담당하여 21세기 세계 전력 시장의 핵이 될 SOFC-GT 개발에 참여함으로써 조만간 선진국들이 국내 시장을 선점하는 것을 사전에 봉쇄할 수 있을 뿐 아니라 역으로 우리의 기술로 세계 시장의 문을 두드릴 수 있다고 판단된다. 이러한 의미에서 SOFC-GT용 MicroTurbine 용 가스터빈개발이 가지는 중요성은 매우 중요하다고 판단된다. 표 4는 KIMM의 50KW 터보제너레이터를 사용하여 SOFC-GT 발전 시스템을 구성하는 경우 가스터빈의 기본 사양이며 그림 3은 전체시스템의 구성을 보여주고 있다.^[3]

5. 시장성

SOFC-GT에 의한 발전 및 온수 공급 시장 전망은 매우 밝다고 하겠다. 연료 전지(Fuel Cell)에 관한 전문잡지에 의하면(FuelCell 2000, <http://www.fuelcells.org/>)

- Fuel cell 가스터빈 동력기의 시장은 2000년까지 총 3조 4500억의 시장이 창출될 것으로 예견되고 있으며
- 전 세계 자동차 시장의 1%를 Fuel Cell 기관으로의 대체를 고려하는 경우 2조 3000억 시장이 발생하며,
- 10000대의 Fuel cell 자동차가 Natural gas에 의하여 구동되는 경우 1년 6.98 million Gallon의 기름 사용이 줄어들 것으로 예상되고 있다.^[4]
- 현재 매년 1500-2000 MW의 가스터빈 시장

표 4. KIMM의 50KW MicroTurbine을 이용한 SOFC/GT 발전시스템의 기본 사양

부분품	형태	단위
압축기	형태	Centrifugal
	압축비	4
	효율	79 %
터빈	형태	Radial
	입구온도	1100 K
	효율	84 %
연소기	형태	Auunlar Can
	효율	99 %
	연료	LNG
리쿠퍼레이터	형태	Primary Surface
베어링	형태	Air Bearing
제어시스템	형태	Electronic Digital System
출력		50 KW
회전수		80,000 rpm
효율		25 %

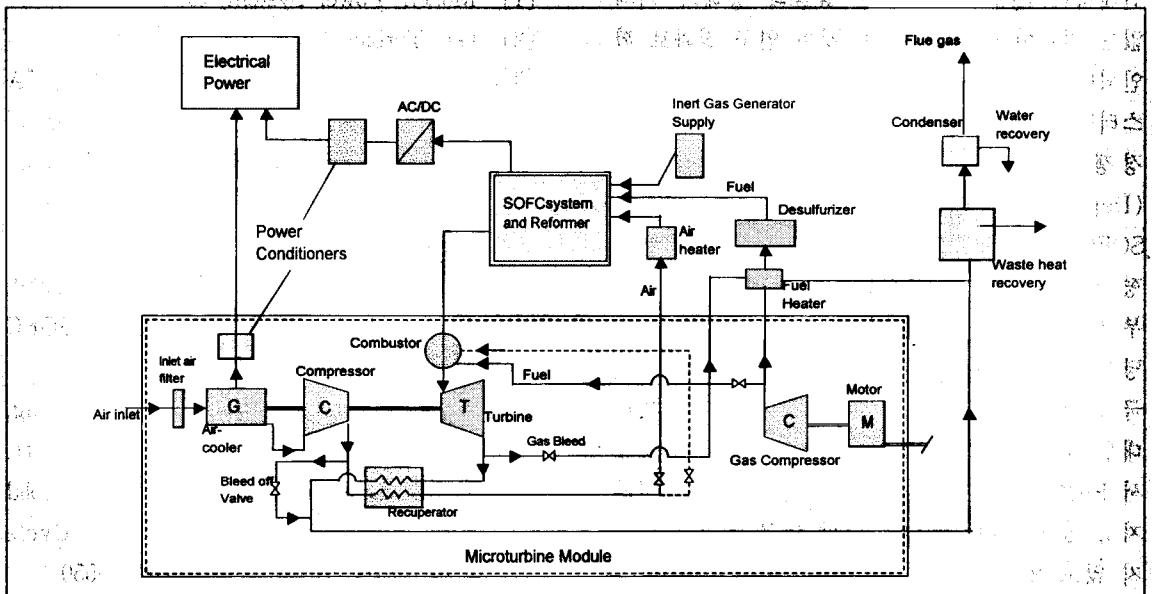


그림 3. KIMM의 50KW 터보제너레이터를 이용한 SOFC-GT Power generation 시스템 구성도

규모증가율이 예상되고 있으며

- 20%의 자동차가 FuelCell로 대체되는 경우 약 800,000의 새로운 일자리가 창출될 것으로 예견되고 있다.
- 또 미국의 에너지부의 발표에 의하면 미국

자동차의 10%를 Fuel Cell로 구동하는 경우 대기 공기 오염량이 매년 1,000,000 톤이 감소될 것이며 60 million 톤의 green house CO₂가 제거될 것으로 예측하고 있다. 그 결과 미국은 매일 800,000배럴의 원유 수입을

감소시킬 수 있을 것으로 예측하고 있는데 이는 미국 전체 수입량의 13%로 집계되고 있다.

- 연료 전지/Microturbine 의한 발전은 고효율 및 환경 오염이 없다는 장점으로 21세기 전력/동력 시장을 주도할 것으로 예측하고 있으며 시장성 또한 지금까지의 어떠한 에너지 발생 장치에 비하여 밝은 것으로 나타나고 있다.

6. 결 론

SOFC-GT에 의한 발전은 전해질인 Ceramic 재료가 1000℃ 부근에서 효율적으로 작동할 수 있다는 사실이 미국의 연구 기관에 의하여 확인되고 Westinghouse의 연구에 의하여 가스터빈과 연계하는 경우 매우 높은 효율과 공해가 거의 없는 기관이 될 수 있다는 것이 연구 결과로 확인되면서 1997년 이후 미국, 독일, 일본 등의 가스터빈 및 자동차 업계에서 상품화를 위한 개발 경쟁이 심화되고 있다. 미국 에너지부 (Department of Energy)의 발표에 의하면 SOFC 발전 및 SOFC-GT 발전은 21세기 분산형 발전(Distributed Power Generation) 개념과 부합하여 세계의 발전 시장을 주도할 것으로 타당성 조사(1994-1997)를 통하여 예측하고 있다. 국내에서도 이의 중요성을 인식하고 현대, 기아, 대우 등 일부 산업체 및 국가 출연연구소 등에서 Fuel Cell에 관한 연구가 시작된 것으로 알려지고 있으나 아직은 이렇다할 연구 결과가 나오지 않고 있는 실정이다. 그러나 선진국 조사 결과 SOFC-GT에 의한 발전이 2005-2010 기간 중 상용화 될 것으로 타진하고^[9, 10] 있음을 감안할 때 국내에서도 하루 속히 이에 대한 대응 조치를 강구해야 할 것으로 고려된다. KIMM에서는 SOFC와 연계될 수 있는 소형가스터빈 개발 (50KW터보 제너레이터 및 74KW 비상발전용 가스터빈)을 수행해온 바 있으며^[11, 12] 이를 통하

여 소형가스터빈의 설계 및 제작 그리고 시험에 관한 적지 않은 Knowhow를 축적하여 왔다. 이러한 연구 과정을 통하여 확보된 기술들은 SOFC-GT 발전 시스템 개발을 위한 귀중한 자료로 충분히 활용될 수 있다고 판단된다. 따라서 KIMM이 국내의 연료 전지 연구기관 및 대학과 산학연 협조를 통하여 SOFC-GT 개발을 수행하는 경우 개발비용의 절감 뿐 아니라 성공의 가능성도 그만큼 높다고 판단된다. 뿐만 아니라 최근 국제 기술 개발 추세를 지켜볼 때 SOFC-GT Hybrid 발전 기술 개발은 매우 시기 적절한 동시에 한국이 하루속히 대비를 하여야 할 중요 분야로 간주된다.

참 고 문 헌

- [1] Modern Power System, 1998.
- [2] Gas Turbine News Vol. 40, 2000.
- [3] Sy, A. Ali and Robert Moritz, 2000, "A Prototype for the first commercial pressurized fuel cell system", 2000-GT-551.
- [4] Fuel Cell 2000 Review 1. Modern Power System, 1998.
- [5] A.D. Rao and G.S. Samulsen, 2000, "Analysis Strategies for tubular SOFC based hybrid systems", 2000-GT-0553.
- [6] Stephen E. Veyo, Larry A. Shockling, Jeffrey T Dederer, James E Gillett, Wayne L Lundberg, 2000, "Tubular Solid Oxide Fuel Cell/ Gas Turbine Cycle Power Systems-Status", 2000-GT-550.
- [7] Abbie Layne, Scott Samuelsen, Mark Williams, Patricia Hoffman, 1999, "Development Status of Hybrids", 99-GT-400.
- [8] Aristide F. Massardo, Colin F. McDonald and Theodosios Korakianitis, 2000, "MicroTurbine/Fuel Cell Coupling for High

- Efficiency Electrical Power Generation, ASME, 2000-GT-175.
- [9] C. Rogers, 2000, "25-5 KWe Microturbine Design Aspects", 2000-GT-0626.
- [10] Colin F. McDonald, 2000, "Low Cost Recuperator Concept for MicroTurbine Applications", 2000-GT-167.
- [11] Kim, S.Y., Park, M.R. and Cho, S.Y., 1998, "Performance analysis of a 50KW Turbogenerator Gas Turbine Engine", ASME, 98-GT-209.
- [12] S.Y. Kim and B.V. Soudarev, 1999, "Performance analysis of a 50KW Turbo-Generator Gas turbine engine with a Recuperator", KSPE-99-3-2, 한국추진공학 회지.