

인쇄적용 히팅, 냉각롤러의 개발현황과 기술적용



박 희 창

(KIMM 산업기술연구부)

- '76 - '80 동국대학교 전자공학과(학사)
- '80 - '88 동국대학교 전자공학과(석사)
- '82 - '88 동국대학교 전자공학과(박사)
- '82 - 현재 한국기계연구원 책임연구원



손 영 수

(KIMM 산업기술연구부)

- '78 - '82 동국대학교 전자공학과(학사)
- '82 - '84 동국대학교 전자공학과(석사)
- '93 - '96 동국대학교 전자공학과(박사)
- '84 - '89 조선공사
- '89 - 현재 한국기계연구원 선임연구원

1. 서 론

윤전기식 가공기계에서 생산하는 과자나 식음료의 포장재, 섬유류, 문구 등을 제작할 때 원단을 코팅(coating)하거나, 자기 테이프나 不織布의 라미네이팅(laminating)이나 熱融着 가공시에는 원단이 닿는 실린더 롤(roll) 표면에 필요한 열을 가하고 이 열이 원단에 전달하도록 하여야 한다. 또는 인쇄원단이나 섬유류의 카렌다(calender), 시즈닝(seasoning) 등의 열처리공정에서도 실린더 롤 표면에 일정한 열을 가하여 원단에 열을 전달할 필요가 있다. 이와 같이 열을 가하는 실린더 롤을 히팅롤이라고 하고, 대부분 히팅롤에 원단이 감겨지나갈 때 다른 롤에 의해 압착하면서 원단에 필요한 압력을 가하는 경우가 많다.

반대로 제조되어져 나오는 고온의 원단의 온도를 내려줘야할 경우에는 냉각롤을 사용하여 원단으로부터 열을 빼앗아오는 방법이 있다.

지금까지 사용되고 있는 히팅롤에 열을 가하는 방법으로는, 그림 1과 같이 실린더 내부를 오일이 순환할 수 있게 하고, 그 오일을 외부의 보일러에 의해 가열하는 방법과, 그림 2와 같이 실린더 내부에 히터를 삽입하고 전기를 공급하여 내부 히터에 의해 실린더 표면이 열을 전도시키는 방법이 있다. 그림 3에는 히팅롤이 현재 산업계에서 사용되고 있는 다양한 용도를 보였다.

그러나, 오일을 순환시키는 방법은 보일러 및 배관 등 설비가 복잡하고, 배관에 의한 누수 때문에 설비 주위가 지저분해지는 단점이 있다. 내

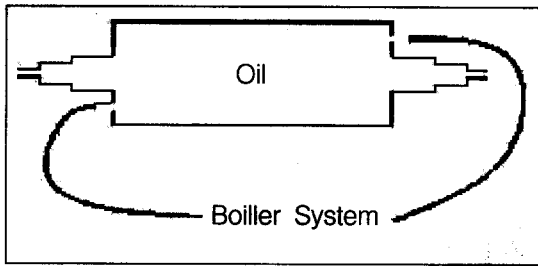


그림 1. 오일순환방식 히팅롤

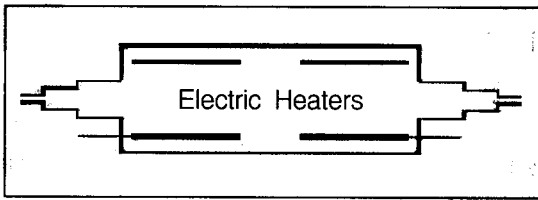


그림 2. 히터삽입방식 히팅롤

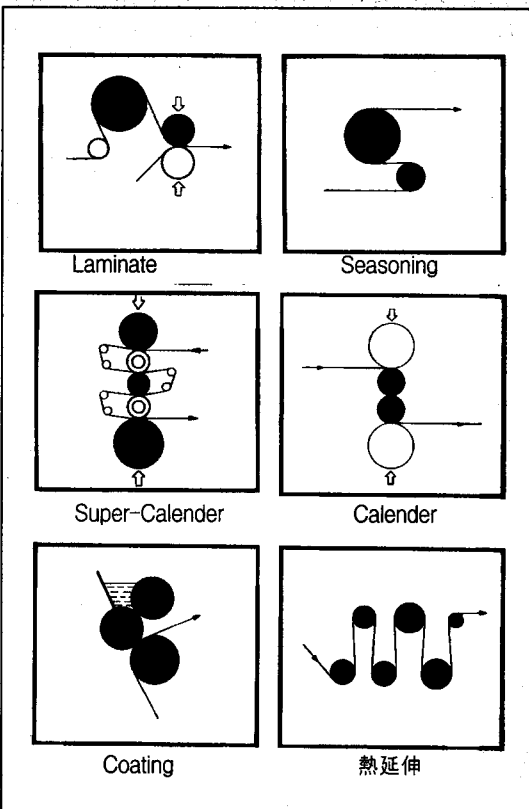


그림 3. 히팅롤 또는 냉각롤이 사용되고 있는 용도

부 히터 삽입 방법은 높은 온도를 얻기 위해서 히터를 여러 개 삽입해야 할 뿐만 아니라, 실린더 표면의 온도분포를 고르게 하기 위해서 내부 히터의 배치에 상당한 주의를 기울이지 않으면 안 되며, 온도분포를 고르게 하는 것에도 한계가 있었다. 실린더 표면의 온도분포가 고르지 못하면 원단에 가해지는 열량이 위치에 따라 달라 원단에 주름이 가거나 품질이 균일해지지 못하는 결점이 있게 된다.

반면, 본 연구원에서는 최근의 연구를 통하여, 히팅롤의 가열 방법이 지금까지와는 다른 유도 가열방식 히팅롤로서, 실린더 내부에 誘導코일을 삽입하여 유기된 유도전류(eddy current)에 의해 실린더 표면이 직접 가열되는 유도가열 방식을 채택한 히팅롤을 연구 개발한 바 있으며, 더욱이 실린더 전체 표면의 온도분포를 고르게 하기 위해서 롤의 외통에 히트파이프를 삽입하여 표면의 열확산이 신속하고 고르게 이루어지게 함으로써 원단 가공시 품질이 균일하게 하는 것이 가능하게 되었다.

외국으로부터 수입되고 있는 유도가열방식 자켓롤이라는 것은, 실린더 표면의 고른 열분포를 얻기 위하여 외통의 구조를 히트파이프 원리가 동작되는 자켓 구조로 삽입하여 열확산 시키는 것을 말하며, 따라서 표면 온도분포가 매우 뛰어나나 가격이 매우 비싸다는 단점이 있었다¹⁾. 본 연구를 통한 誘導가열방식 히팅롤을 개발 국산화함으로써, 국내의 인쇄, 연포장 업계, 섬유류 가공업계, 철판코일 가공업계에서 부득이 수입하여 사용하던 것을 수입대체할 수 있게 되었으며, 기존 방식으로 사용하고 있던 히팅롤도 저렴한 가격에 대체하여 원단의 품질을 개선할 수 있게 되었다.

본 논문에서는 그 동안 연구했던 기술개발 내용을 기술하고, 아울러 히팅롤과 함께 많이 사용되고 있는 냉각롤에 대한 기술내용도 함께 살펴보기로 한다.

2. 유도가열 히팅롤의 원리 및 설계기술

2.1 유도가열 히팅롤의 원리

유도가열 방식 히팅롤은 그림 4와 같은 구조와 원리로 되어 있다^[1]. 즉, 유도코일에 교류 전류를 흘리면 코일을 관통하는 방향으로 자속이 발생하여, 측면의 공극을 건너서 바깥 부분의 자성체인 히팅롤 외통 부분을 통하여 이동하면 이 자속을 직각으로 쇄교하는 방향으로 전류가 유기되는데, 이 전류와 외통의 저항에 의하여 히팅롤 외통에 열이 발생한다. 이 때, 원단과 접촉하는 외통이 회전을 하고 원단에 열을 전달하여 일정온도로 가열되도록 한다.

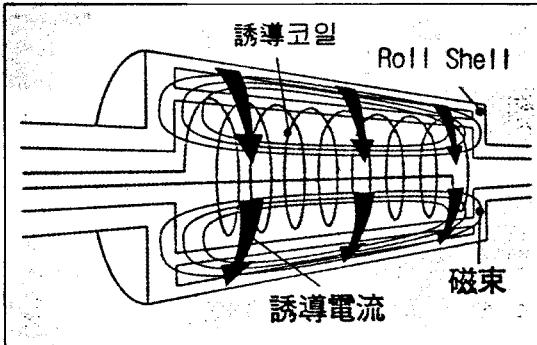


그림 4. 유도가열 히팅롤의 원리

유도코일의 내부에는 자속의 포화를 막고 저항을 줄이기 위하여 고 투자율 재료로 된 규소강판 코어를 삽입하여 자기회로를 구성한다. 따라서 유도코일에 의하여 발생된 자속은 코일 내부의 코어를 통과하여 외통을 거쳐 회전하게 된다. 유도코일에 인가하는 전류는 교류전류이기 때문에 교류가 흐르는 방향에 따라 자속도 크기와 방향을 바꾸며, 외통에서 시간에 따라 변화하는 자속과 직각으로 쇄교하는 방향으로 전류가 유도된다. 이것을 유도전류라고 한다.

유도전류는 외통과 코일 내부의 코어에서 발생하게 되는데, 코어는 전류의 흐름을 차단하기 위하여 적층한 후 길이 방향으로 가늘게 스트리트하

기 때문에 코어에는 전류가 흐르지 않는다. 누설 자속에 의한 유도전류가 발생할 수 있으므로 보빈도 동시에 스트리트한다.

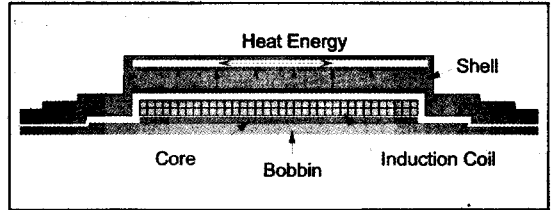


그림 5. 유도가열 히팅롤의 단면도

그림 5에는 유도가열 히팅롤의 단면도를 보았다. 외통과 유도코일 부분은 분리되어 있으며, 외통은 회전하나, 유도코일, 코어, 보빈은 회전하지 않는다. 시간에 따라 변화하는 자속은 교류이기 때문에 표피효과(skin effect)에 의해 대부분 유도코일의 대향면인 외통의 내표면을 통과하여 흐르게 된다. 따라서 유도전류도 외통의 내표면에 따라 발생하므로 열도 내표면에서 발생한다.

발생한 열은 재질이 일반철인 외통의 바깥으로 전도되며 동시에 좌우로도 퍼져 외통의 외표면에 전달하여 원단과 닿게 된다. 이 때 롤은 구조상 좌우에 브라켓 구조를 이루고 있으므로, 발생한 열은 이 곳으로 많이 전도되어 열손실을 일으키며, 표면의 중앙부위보다 가장자리의 온도가 현격하게 저하하게 되어 표면온도 분포특성을 나쁘게 하고 있다. 좌우 브라켓 구조에 의한 열손실도 있지만, 유도전류의 발생도 중앙부위가 가장자리보다 밀도가 높아 더욱더 열의 차이가 발생한다.

이 표면온도 분포특성을 균일하게 하기 위한 보상방법으로는, 외통의 외곽부분에 열확산매체인 히트파이프를 삽입하여 확산시키는 방법이 있다.

2.2 설계프로그램 개발을 위한 모델 정립

직경이 무한대인 실린더의 바깥으로 코일이 감겨져 있으면, 이 코일의 직경도 무한대이므로, 이

것을 한쪽 면에서만 보면 그림 6과 같은 직각좌표를 가진 편평하고 두꺼운 판(slab)에 코일이 접근되어 있는 것으로 볼 수 있다^[2]. 코일에 전류가 흐르면 판 표면에 x 방향으로 자계의 세기 H_0 (ampere/meter)가 발생한다. 공급된 교류전류에 의해 H_0 가 변화하면, z 방향으로 유도전류를 발생하게 된다.

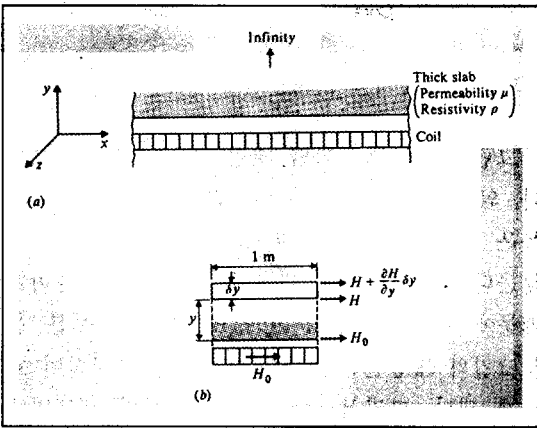


그림 6. (a) 유도코일과 마주하고 있는 유한길이의 판 (b) 판의 수학적 정의

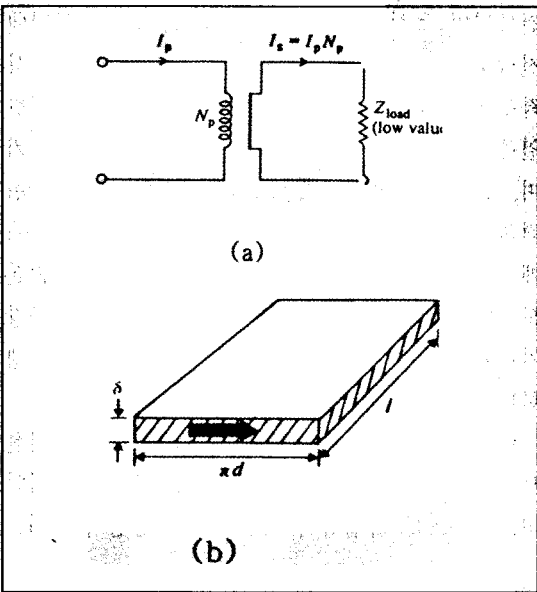


그림 7. (a) 변압기 등가회로 (b) 등가 2차회로 부하

그림 7은 히팅롤을 변압기 등가회로로 표현한 것으로 안쪽의 유도코일 도체는 1차측이 되고,

바깥쪽의 히팅롤 외통 부분은 2차측이 된다. 즉, 피열물 저항이 Z_{load} 인 변압기의 2차 회로로 볼 수 있다. 즉, Z_{load} 에서 전력이 열로 변환되어 피열물을 일정한도까지 일정시간내에 가열하여 유지하게 된다. 한편, 주파수가 높아지면 유도전류의 표피효과로 전류가 표면에만 분포하고, 열도 표면에서만 발생하게 된다.

그림 4에서 보는 바와 같이 실제로 가열되어야 하는 히팅롤 외통 부분은 물론 전체 구조가 원통형이지만 해석을 용이하게 하기 위해서 가열해야 할 부분을 축방향으로 잘라 펼쳐서, 그림 7(b)과 같은 4각 단면 판인 등가부하로 취급하여 특성을 해석한다. 그림 8은 히팅롤의 유도코일 턴수 및 여러 가지 변수를 구하는 설계를 위한 흐름도를 정리하였다.^[3]

2.3 설계프로그램의 개발

유도가열방식 히팅롤의 설계 프로그램은 위의 전개식과 흐름도를 바탕으로 작성되었다. 언어는 비주얼베이식을 사용하였으며, 업체로의 기술이 전사 설계자가 용이하게 사용할 수 있도록 화면을 쉽게 구성하였다.

그림 9의 설계화면 1에서는 히팅롤의 목표온도와 온도상승 요구시간, 롤의 크기를 입력하여 롤의 부피와 중량을 계산하고, 이 부하에 해당되는 롤을 목표 온도까지 요구시간 안에 상승시키기 위해 투입이 요구되는 전력량을 계산한다. 여기에는 롤의 재질에 따른 비열과 밀도, 상대투자율 등을 입력하여야 한다. 현재 입력되어 있는 값은 롤의 재질이 일반 철의 경우 값이다. 모두 입력한 다음 “전력계산” 버튼을 클릭하면 롤의 부피와 중량, 요구 전력량 등이 계산되어진다. 투입되는 상용전원은 단상의 경우이며, 3상일 경우에는 외통과 코일의 길이를 1/3로하여 단상으로 계산한 후, 각 상에 해당하는 3개를 연결하여 제작한다고 생각하면 된다.

설계화면 1에서 값을 계산한 다음 “다음화면”

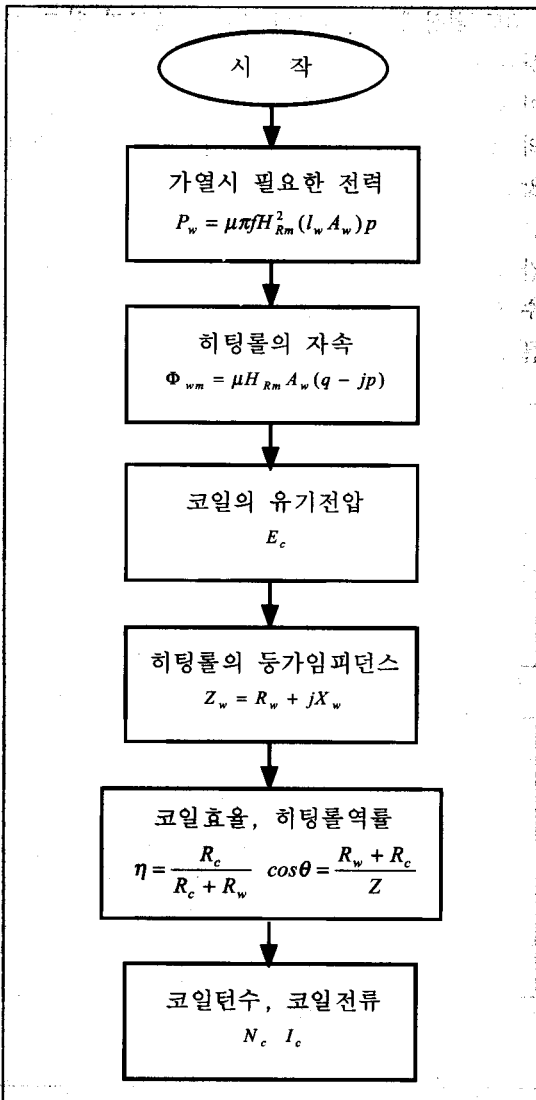


그림 8. 설계과정의 흐름도

버튼을 클릭하면 그림 10의 설계화면 2로 넘어가게 된다. 여기서 코일에 관련한 데이터를 입력하게 되는데 코일의 길이, 지름, 보정계수, 공극을 입력하면 설계의 중요한 데이터인 전류턴, 턴수, 전류, 코일의 전류밀도, 임피던스 등이 계산되어진다. 이 계산값들은 물론 설계화면 1에서 계산한 요구 전력량을 바탕으로 계산되어지는 것이다. 코일의 전류밀도는 코일의 직경을 변화시켜 3A/m' 이하로하는 것이 바람직하다.

여기서 공극의 길이란 유도코일의 표면과 의

설계요구사항	Shell의 길이(m)	0.88	
목표온도(Deg)	200	Shell의 지름(m)	0.345
초기온도(Deg)	20	Shell의 두께(m)	0.05
목표도입시간(H)	0.5	Shell의 비열(KWh/kg/K)	1.28E-4
입력전압(V)	220	Shell의 밀도(kg/m3)	7850
주파수(Hz)	60	Shell의 상대투사율	100

필요한 전력계산	Shell의 온도분산 계항률	1.466E-7
전력계산	부 피(m)	0.0473
다음화면	중 량(Kg)	371.1
	온도분산도까지 온도시간에 도달하기 위한 전력(KWh)	20.521

그림 9. 설계화면 1

코일 사양입력	코일의 길이(m)	0.75
	코일의 지름(m)	0.01
	코일보정계수	1.5
	공극의 길이(m)	0.01

Shell의 침투깊이(m)	0.003	Shell의 온도분산 계항률	2.288E-8
코일의 침투깊이(m)	0.01	Shell의 저항	754
코일 전력(KVA)	43.7548	코일의 저항	1.628E-2
전류턴(A)	15725	Shell의 리액턴스	754
코일의 턴수(N)	79	공극의 리액턴스	2.273E-2
코일의 전류(A)	198.3	코일 리액턴스	1.628E-2
코일의 전류밀도(A/m2)	2.532	전체 임피던스	1.106
		코일 효율	0.7

그림 10. 설계화면 2

통의 내표면 사이의 간극이다. 공극이 크면 공극의 리액턴스가 커지고 전체 임피던스가 증가하면서 유도코일의 파워팩터(cos φ)가 줄어든다^[4].

본 데이터를 프린터로 출력하기 위해서는 “프린터 출력” 버튼을 클릭하면 된다.

현재 이 프로그램에서는 코일효율을 0.7, 코일 파워팩터를 0.67로 가정하여 계산하였다. 파워함수인 p와 q의 함수에 있어서는, b/δ>8 인 경우에 p=q=1/b/δ로 계산하였으며, 침투깊이인 δ가 여기에 해당되지 않으면 p와 q그래프에 의해 값을

찾아 직접 입력하여야 한다. 여기서 b는 판의 두께이다.

2.4 3상전원 사용 히팅롤 설계 및 FEM 해석

히팅롤의 크기가 크고, 높은 선압을 견디기 위해서 롤의 두께가 두꺼워지면, 롤의 온도를 올리기 위해서는 그만큼 유도코일에 인가하는 전력이 커야한다. 유도코일에 인가하는 전력이 클 경우에는 전원의 공급을 단상으로 공급하는 경우보다 3상으로 공급하는 경우가 전력효율이 좋다. 따라서 본 연구에서는 3상의 전원을 공급하기 위한 유도코일의 배치와 그 때 발생하는 유도전류밀도, 자속밀도 분포를 분석하고 시제품 제작을 통하여 그 결과를 시험하였다. 그림 11은 유도코일을 3상구조로 하기 위해서 3블럭으로 나누어 설계한 모델이다.

각 블럭은 동일한 턴수와 크기를 가진 유도코일이며, 각 블럭에는 3상중 각 상에 해당하는 전원이 입력된다. 그림 12는 이 경우 유도코일에 흐르는 각 상의 위상을 보였으며, 그림 13은 A상의 위상이 0도일 경우의 각 상에 의해 발생한 자속밀도가 어떻게 서로 영향을 미치는가를 보였다.

0도 위상에서는 A상의 전류는 흐르지 않고, B상과 C상의 전류만 서로 반대방향으로 흐른다. 이때 B상과 C상의 전류에 의한 자속은 그림 12의 우측과 같이 방향은 다르면서 서로 간섭하지 않고 흐르는 것을 알 수 있다. 전류가 흐르지 않는 A상과 B상과의 간섭은 좌측 그림과 같이 약간의 누설 자속만이 A상쪽으로 흐르는 것을 볼 수 있다. 그림 14는 위상 90도의 경우 자속의 흐름을 보였다.

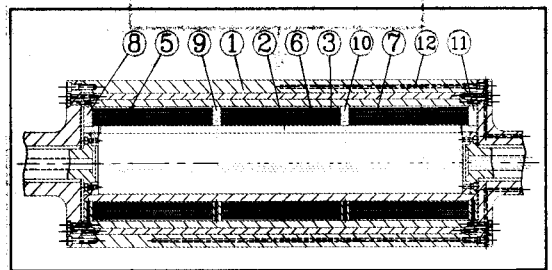


그림 11. 3상구조의 유도가열 히팅롤

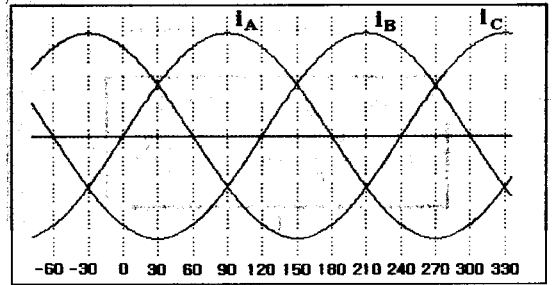


그림 12. 유도코일에 흐르는 3상의 전원

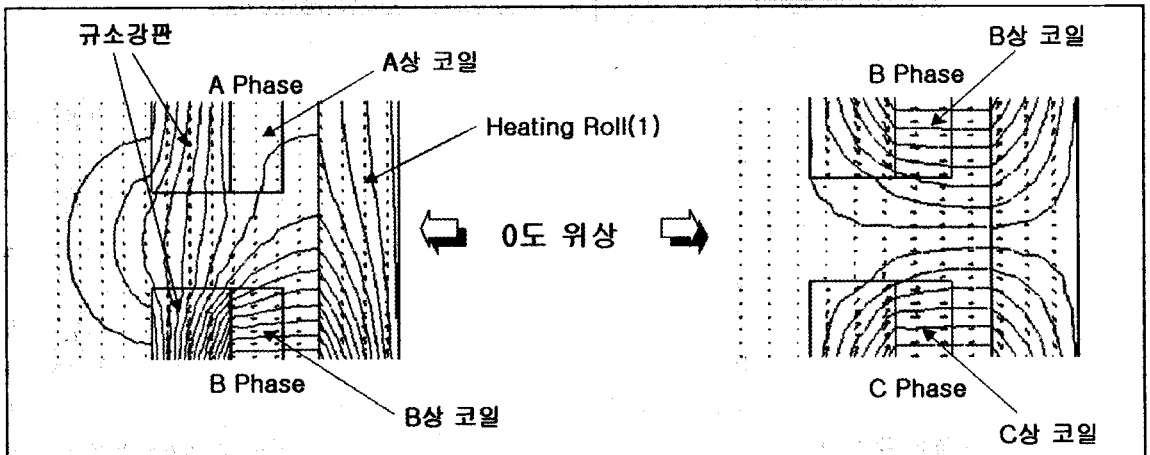


그림 13. 위상 0도의 경우 자속의 흐름

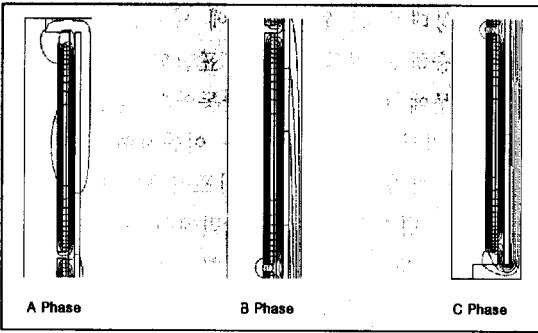


그림 14. 위상 90도의 경우 자속의 흐름

이때에는 A상의 전류는 크고, B상과 C상의 전류는 A상보다는 작지만 같으면서 동일 방향일 경우이다. B상과 C상의 유도코일에서는 그림 14의 우측과 같이 같은 방향의 자속이 연속해서 흐르고, A상과 B상 유도코일의 접촉부분에서는 A상의 자속이 크게 흐르고 B상은 작게 흐르지만 서로 거의 간섭없이 자속이 발생함을 알 수 있다. 이와같이 그 밖의 다른 위상각에서도 전류의 크기와 방향이 달라도 서로의 접촉부분에서 약간의 누설만 있을 뿐 크게 영향을 받지 않는다는 것을 알 수 있었다.

3. 히트파이프 방식 냉각롤의 원리

3.1 히트파이프의 원리

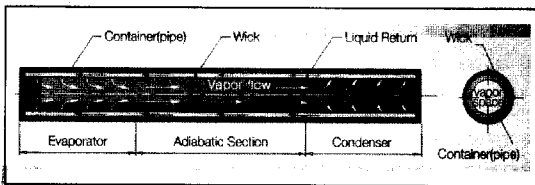


그림 15. 히트파이프의 원리((주) 에이팩)

본 과제에서 제작한 유도가열 히팅롤의 시제품의 열확산 매체로서 히트파이프를 채용하였다. 히트파이프는 고성능 열전달 기구로서 열전도 계수가 구리보다 수 십배에서 수 백배 빠른 특성을 갖고 있으며, 열을 전달하는데 다른 동력이 필요

하지 않으며 순식간에 대용량의 열을 전달한다는 특성이 있다. 또 높은 온도 균일성을 갖고 있으며 1.6m 길이의 히트파이프의 경우 양단에서 0.4℃ 밖에 차이하지 않는다. 히트파이프의 원리를 살펴보면 그림 15와 같다. 그림과 같은 자켓챔버, 즉 파이프에 미량의 열전달 매체(예를들면 증류수)를 넣고 진공을 만든 다음 밀봉시킨다. 열전달의 순서를 보면, 우선 A부분은 온도가 높아 기체가 증발하는 증발부, C부분은 온도가 낮은 응축부, B는 단열부분이라고 가정한다. 각 부분에서의 증발압력은 각 부분의 온도에 해당하는 포화 증발압력 상태가 되므로, 증발압력 PS-A와 PS-B는 PS-C보다는 높게된다. 따라서 증발압력은 응축압력 보다 훨씬 크므로 증발기체는 A부분에서 C부분으로 이동한다. 증발기체가 보다 차가운 부분, 즉 C부분에 도달하면 기체는 응축하며 기체가 증발하면서 품었던 많은 양의 잠복열을 방출하게 되고 C부분의 온도가 상승하게 된다. 여기서 응축된 액체는 히트파이프 내부에 형성된 다공질 워(wick) 구조에 의한 모세관력이나 중력의 힘으로 증발부로 되돌아 간다. 이러한 현상은 계속적으로 반복되어 A, B, C가 동일한 온도가 되고, 평형상태에 도달하게된다. 다시 A부분에 열이 유입되어 평형상태가 깨지면 위의 동작이 반복된다. 이러한 동작은 매우 빠른 속도로 이루어지며, 히트파이프 내에서의 열전도 속도는 거의 음속에 가깝다.

3.2 히트파이프 방식 냉각롤의 원리

냉각롤의 경우에도 히팅롤과 마찬가지로 거의 모든 원단제작에서 원단의 열처리 공정에 사용되고 있으며, 히팅롤과는 반대로 원단으로부터 열을 빼앗아오는 역할을 하고 있다. 기존에 사용하고 있는 냉각롤은 롤 내부에 냉매가 장시간 이동할 수 있도록 관로를 만든 다음 외부의 냉동기로부터 냉매를 냉각시켜 순환시킴으로써 롤의 표면 온도를 낮추는 방식으로 되어 있다.

이러한 방식의 냉각롤은 차가운 냉매가 냉각롤의 외통에 직접 닿고 있기 때문에, 냉각롤의 표면에 항상 차가운 온도가 전도되고 있으며, 이에 따라 주위 온도가 높을시 표면에 결로가 발생할 가능성이 크다는 것이다. 원단이 닿지 않고 있는 부분이나 냉각롤이 회전하지 않아 열교환이 이루어지지 않고 있을 경우에는 롤 표면에 결로가 발생한다. 롤 표면에 결로가 발생하면 원단에 닿거나 물방울이 주위에 튀어 원단의 품질에 영향을 미칠 수가 있는 큰 결점이 있다.

반면 최근 선진국에서는 위와 같은 결점이 없는 히트파이프 방식 냉각롤을 개발하여 시판하고 있는데 그 열교환 구조는 그림 16과 같다. 원단이 닿는 외통과 내부의 냉각수가 순환하는 파이프는 서로 격리되어 있으며, 그 사이의 공간은 진공상태에서 작동액이 채워져 있어서 히트파이프의 원리로 외통과 냉각수 파이프 사이에서 열교환이 이루어진다. 회전시에는 외통과 동시에 내부의 냉각수 파이프 부분도 회전한다.

열교환의 원리를 살펴보면, 먼저 제조 과정상

고온의 상태가 된 원단이 롤에 닿으면 외통의 온도가 상승하고 아울러 내부 표면의 온도도 상승하기 때문에 이 표면에서 작동액의 증발이 일어난다. 여기서 증발된 가스가 이동하여 내부에서 지나가는 차가운 냉각수 파이프에 닿으면 가스가 응축된다. 냉각수 파이프 표면에서 가스가 응축되면 물방울이 생성되어 맺히는데, 이 물방울은 롤이 회전하기 때문에 발생된 원심력에 의해 다시 롤의 외통으로 飛散되어 붙으면서 다시 고온의 원단이 닿으면 증발하는 이 과정을 반복하게 된다. 이러한 과정은 히트파이프에 의한 열교환의 원리이며 이 과정에서 외통과 내부 냉각수 파이프 사이에서 열교환이 이루어면서 외통의 온도를 하강시킨다⁶⁾.

롤 내부에서 지나가는 냉각수 파이프의 열교환 표면적을 늘리기 위해서는 그림 15와 같이 냉각수 파이프를 한 줄로 된 것보다는 여러 줄로 만들어 지나가게 한다.

이 방식의 냉각롤은 원단이 닿는 외통과 내부의 냉각수 파이프가 격리되어 있고 회전에 의한

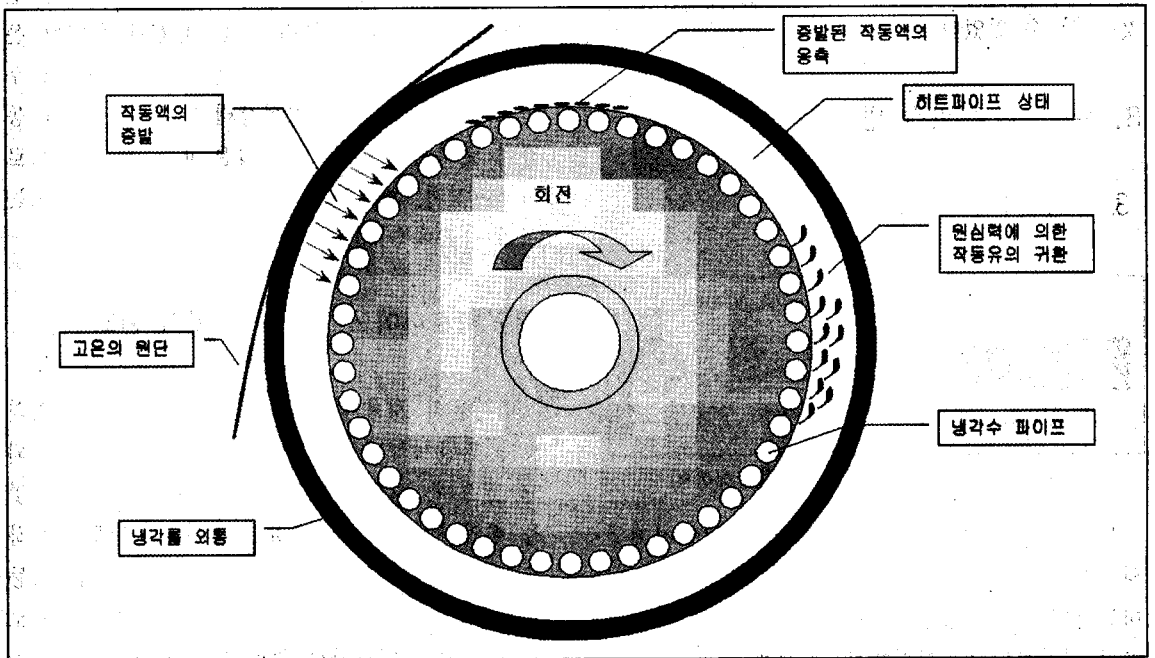


그림 16. 히트파이프 방식 냉각롤의 원리

원심력이 발생해야만 열교환이 이루어지기 때문에 롤이 회전하지 않을 경우에는 열교환이 이루어지지 않는다. 따라서 원단이 닿지 않고 있는 면이나 롤이 회전하지 않을 경우에도 롤 표면에 결로가 발생하지 않고, 표면온도가 균일하며 열교환 효율이 높다. 아울러 냉각수의 수량과 원단 폭에 관계없이 표면온도가 균일하다. 열교환 효율이 높고, 정지시에는 열교환이 이루어질 필요가 없으므로, 동일 외경의 롤의 경우 원단 생산의 속도를 증가시킬 수 있고, 또는 냉각기의 가동을 조절하여 에너지를 절약할 수 있다.

4. 결 론

기존의 오일순환방식, 히터삽입방식 히팅롤은 가격이 저렴하고 구조가 간단하여 국내 대부분의 업체에서 제작하여 사용 중에 있으나, 표면온도분포가 균일하지 못하여(10℃~20℃ 편차) 생산원단 품질에 문제가 있으며, 열전달이 간접적이어서 열효율이 매우 낮으며, 내구성도 나쁜 단점이 있다. 그 동안 몇몇 수공업체에서 유도가열방식 히팅롤을 설계하여 제작한 사례가 보여지고 있으나, 현장에서 조사해본 바에 의하면, 정확한 이론과 설계기술을 바탕으로 하지 않았거나, 단순히 외국의 제품을 복사하는 수준이어서 제대로 동작하지 않았거나 단기간에 내부 과열로 파손되어버린 경우가 있었다.

일본의 Tokuden, Kano, HIDECS 등에서 만드는 자켓롤이라고 불리는 유도가열방식 히팅롤은 소형(길이 300mm)에서 대형(길이 수m)까지 온도편차 성능(1℃ 이내)이 뛰어나 국내 및 세계 시장을 석권하고 있으며, 독일과 일본의 업체에서 최근에는 유압실린더 장치가 내장되어 고압력에 견디면서 외통두께는 얇게 할 수 있어서 대형에 적합한 복합구조형 유도가열 히팅롤, 원심력을 이용한 히트파이프 방식으로 열효율이 매우 뛰어난 냉각롤의 개발 등 첨단방식의 히팅 및 냉각롤 개발로 세계시장을 주도하고 있다.

본 연구원에서는 1998년도부터 유도가열방식 원리를 이용한 히팅롤을 연구개발하게 되었으며, 롤 외통에 고속 열확산 매체인 히트파이프를 삽입된 시제품은 성능시험에서 표면온도분포가 ± 0.5 도 이내로 들어가는 것을 확인하였으며, 그 동안 국내 시장을 독점하고 있는 일본의 자켓롤보다 저렴한 생산비에 거의 동일한 표면온도분포 성능을 얻을 수 있다는 장점이 있어서 일단 생산현장 적용은 가능하였으나, 몇가지 해결해야할 문제점은 아직 많이 남아 있다고 할 수 있다.

히트파이프 방식 냉각롤은 아직 국내에서 개발하지 못하고 있지만 본 연구원에서 연구개발을 추진중에 있다.

현재 진행중인 유도가열 히팅롤 연구에서 좀 더 보강해야할 취약점으로는, 롤 표면온도분포를 더욱더 균일하게 하기 위한 히트파이프 기술, 특수용도의 초고온(300℃ 이상), 고전류(100A 이상)에 대비한 코일소재와 절연, 단열방법 확보, 이에 따른 고온용 베어링 등 기계류 부품의 확보와 고속인쇄에 대비한 고속회전 및 고선압에 견디는 고강도 구조의 롤 설계기술이 지원되어야 한다. 아울러 생산비 절감을 위한 소재 표준화, 제작공정 자동화, 제작공법이 개선되거나 자동화되어야 한다.

본 연구결과에 따라 인쇄, 섬유류, 연포장, 문구 및 첩판가공 분야 등 다방면의 열처리 공정을 위한 유도가열방식 히팅롤의 설계제작이 국내에서도 가능하게 되었으며, 균일한 온도분포($\pm 1\%$ 이내)와 고정도의 온도제어($\pm 1^\circ\text{C}$ 이내)가 가능하여 원단의 품질 향상을 극대화할 수 있을 것이다. 아울러, 기존 히팅롤에 비하여 온도상승 시간이 크게 단축되므로 생산성도 증가할 수 있으며, 생산원단의 고급화와 품질개선을 위하여 현재 사용하고 있는 기존방식 히팅롤을 상향 대체할 수 있으며, 정보통신문화의 발전으로 고급 인쇄문화의 동반 발전으로 고정도의 유도가열 히팅롤의 수요가 증가할 것이다.

참 고 문 헌

- [1] 誘導加熱方式 Jacket Roll, Tokuden
- [2] J. Davis, P. Simpson, Induction Heating Handbook, McGraw-Hill, 1979
- [3] 장 석명, 양 현섭 외, 유도가열 히팅롤의 설계와 해석, 대한전기학회 하계학술대회 논문집, 1998
- [4] N.R. Stansel, Induction Heating, MacGraw-Hill, 1949
- [5] 히트파이프식 냉각롤, 주식회사 사사쿠라 社