



# 특허정보

## 열 교환기

- 출원인 : 롤스-로이스 피엘씨 엠 에이 군
- 출원번호:10-1999-7005565
- 공개번호:특허원2000-0057702
- 공개일자:2000년09월25일
- IPC분류:F28D 9/04

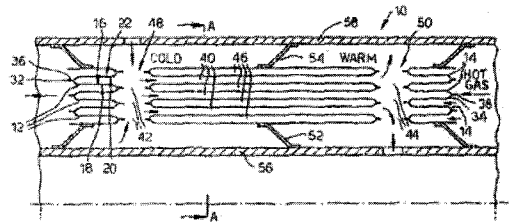
가스 터빈 엔진에 적당한 나선형 열 교환기(10)는 나선형으로 배치된 제 1 연속 시트 재료(12)와, 제 2 연속 시트 재료(14)를 포함한다.

제 1시트(12)의 제 1표면(16)과 제 2시트(14)의 제 3표면(20)사이에는 제 1축방향 연장 통로(40)가 규정되고, 제 1시트(12)의 제 2표면(18)과 제 2시트(14)의 제 4표면 사이에는 제 1축방향 연장 통로(46)가 규정된다.

제 1통로(40)는 그 축방향 단부에서 제 1시트(12)와 제 2시트(14)사이의 나선형 봉합에 의해 밀폐되어 있다.

제 2통로(46)는 그 축방향 단부에서 개방되어 있

다. 제 1단부에서 제 1통로(40)로 제 1유체를 공급하고, 제 1통로(40)의 제 2단부로부터 제 1유체를 제거하며, 제 1통로(40)의 인접 턱을 상호 결합하도록 복수의 방사 연장 통로(42,44)가 제공된다.

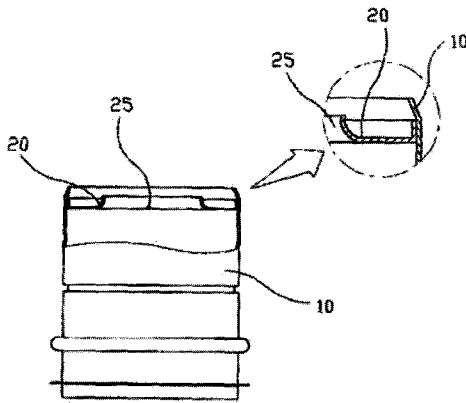


## 가스보일러용 배기구의 배기력조절구조

- 출원인 : (주)롯데기공 김우련
- 출원번호:20-1999-0001516
- 공개번호:실용원2000-0016518
- 공개일자 :2000년09월25일
- IPC분류:F23J 11/00



본 고안은 가스보일러의 버너 연소과정에서 발생하는 배기가스를 배출하는 배기구에 관한 것으로서, 좀더 상세하게는 가스보일러의 가스연소용량 및 배기방식에 관계없이 동일규격의 배기구상에 배기경을 달리형성하는 배기감쇠구를 선택적으로 설치하는 것에 의해 배기력을 조절하게 되므로 관리 부품이 단순화되는등의 사용상의 편리성이 극대화 되는 가스보일러용 배기구의 배기력조절구조를 제 공하는데 그 특징이 있다.



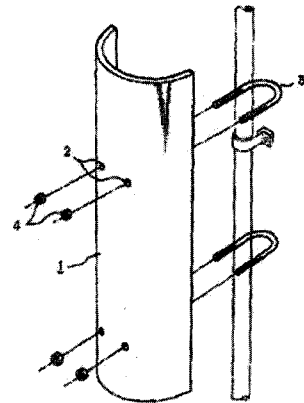
### 가스파이프용 보호커버

- 출원인 : 성기필
- 출원번호:20-1999-0002136
- 공개번호:실용원2000-0016948
- 공개일자:2000년09월25일
- IPC분류:F16L 55/00

본 고안은 건물의 외벽에 설치되는 가스파이프를 보호하기 위한 가스파이프용 보호커버에 관한 것으로 특히, 가스파이프를 타고 건물내부로 침입하는 것을 방지하여 도난을 방지할 수 있도록 하는 침입 방지를 보호커버에 관한 것으로서, 원통을 절단한 상태의 반원형 커버(1)를 길게 형성하고, 이 반원형 커버의 적정위치에 2개의 결합공(2)을 관통형성하

며, 이 결합공(2)에 삽입되는 U 볼트(3)를 후방에서 삽입토록 하고, 고정너트(4)로서 고정토록 구성 하여서 된 것이다.

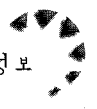
상기한 보호커버(1)는, 건물의 외벽(6)에 설치된 가스파이프(5)내측에서 U 볼트(3)를 결합하고, 상기 가스파이프(5)에 반원형 커버(1)를 씌운 후 U 볼트(3)의 선단이 반원형 커버(1)에 관통형성된 결합공(2)으로 인출시켜 고정너트(4)로 체결하여 고정하는 것이다.



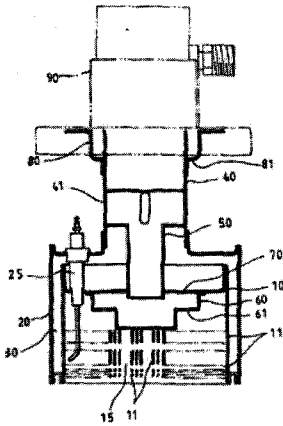
### 가스보일러용 연소기

- 출원인:최진민
- 출원번호:20-1998-0021393
- 공개번호:실용원2000-009433
- 공개일자:2000년6월5일
- IPC분류:F23D 14/05

본 고안은 가스보일러용 연소기에 관한 것으로서 연소기를 점화시에 내통(10)의 염공(11)에 형성되는 불꽃이 일률적으로 착화되어 안전한 점화상태가 이루어지고 저압에서도 양호한 연소가 이루어져 열효율이 향상되도록 함은 물론 이산화탄소와 질소산화물의 배출을 억제시켜 환경이 오염되는 것이 억제되도록 하기위해 연소기의 벤츄리관(40) 외측에



2차적으로 공기가 유입되도록 하는 복수개의 공기 유입구(41)를 형성하고 상기 공기유입구(41)가 형성된 벤츨리관(40)의 내부에는 가스장치에 의해 주입되는 가스를 공기와 혼합시킨 후 확산시킴과 동시에 2차공기를 내통(10)으로 공급하는 공기혼합관(50)을 설치하며 상기 내통(10)의 내부에는 공기혼합관(50)을 통해 유입된 공기를 화실(15)로 분출시키도록 하는 2차공기분출공(61)이 일정간격을 두고 복수개 형성된 2차공기확산판(60)이 설치된 것이다.



### 가스보일러용 필터장치

- 출원인: 대우전자(주) 전주법
- 출원번호: 20-1998-0021984
- 공개번호: 실용원2000-0059880
- 공개일자: 2000년6월5일
- IPC분류: F23H 9/20

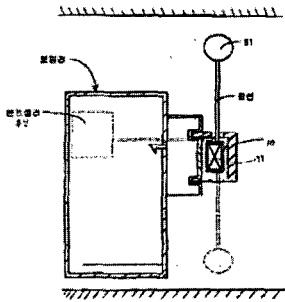
본 고안은 가스보일러용 필터장치에 관한 것으로서 난방수에 함유되어 있는 이물질 등을 여과하기 위하여 가스보일러의 물탱크에 설치되는 필터장치에 있어서 상기 물탱크의 저면에 결합되게 상부에 인입결합부가 형성되며, 측면에는 순환펌프와 결합되는 토출결합부가 형성되고 그 토출결합부의 하단으로는 체결공이 형성된 내부가 통관 되어있는 몸

체부재와 상기 몸체부재의 내부에 삽입되어지는 필터부와 그 필터부의 하측으로 몸체부재의 체결공과 결합되는 체결부와 파지부가 일체로 형성된 필터부재를 특징으로 하는 가스보일러용 필터장치를 제공함으로써 필터가 분리 가능하므로 난방수에 함유된 많은 양의 이물질이 필터 주위에 침전되더라도 외부로 제거가 가능하며 필터에 파손이 일어날 경우에는 필터의 교환이 가능한 가스보일러용 필터장치에 관한 것이다.

### 가스누출감지장치

- 출원인: 최진민
- 출원번호: 20-1998-0021862
- 공개번호: 실용원2000-009780
- 공개일자: 2000년6월5일
- IPC분류: F24H 9/20

본 고안은 가정용 가스보일러 벽걸이형을 아파트 또는 다세대주택 다용도실이나 부엌싱크대 옆 벽면에 부착설치 할 경우에는 부엌 싱크대 옆에 설치된 주방용 가스레인지나 다용도실 또는 부엌 싱크대 아래쪽에 위치한 가스배관 가스밸브, 가스계량기 등에 도시가스(LNG)나 프로판가스(LPG)가 누출될 시에 벽걸이형 가스보일러 본체 외부에서 누출되는 가스를 감지하여 방안에 설치되어 있는 실내온도기에서 경보음 내지 음성으로 가스누출을 알려 주고 누출된 가스를 보일러 연도를 통하여 외부로 배출시키도록 한 벽걸이 가스보일러로서 가스보일러에 내장된 자체감지기능을 이용하여 가스보일러 본체 외부에서 누출된 가스를 감지하여 가스에 의한 폭발, 질식 사고를 미연에 방지하도록 고안된 가스누출감지장치에 관한 것이다.



### 가스안전밸브

- 출원인:이원배
- 출원번호:10-1999-0040364
- 공개번호:특허원2000-0030070
- 공개일자:2000년9월20일
- IPC분류:F16K 17/00(조기공개)

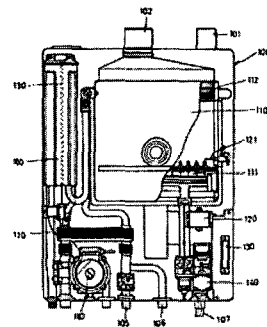
본 발명은 가스시설에 누출사고가 있을 경우 가스관내에 가스압 차이를 발생시키는 점을 이용하여 가스 사용전에 가스압 변화 유, 무를 자동적, 필수적으로 감지토록 하고 시각(램프) 및 청각(경보음)으로 알려주므로 가스 사용자로 하여금 가스 사용 전 가스시설 하자 및 기기 오작동에 의한 누출 사고를 사전에 방지할 수 있도록 한 가스안전밸브에 관한 것이다.

### 가스보일러의 연소제어방법

- 출원인:대우전자(주) 전주범
- 출원번호:10-1998-0048533
- 공개번호:특허원2000-0032143
- 공개일자:2000년6월5일
- IPC분류:F23N 1/00

본 발명은 가스보일러의 연소제어방법에 관한 것

으로 특히 가스압을 조정하기 위해 가스압 조절스위치를 스위칭시켜 보일러의 연소상태를 최대화력연소(HIGH)나 최소화력연소(LOW)로 전환시키면 가스공급관에 장착된 가스밸브(PSV)의 출력전압값에 변동이 있는지 검출하는 제1단계(101 내지 104)와 상기 제1단계에서 가스밸브(PSV)의 출력전압값에 변동이 있으면 가스압을 조정중인 것을 판단하여 가스압 조절스위치의 스위칭 상태에 따라 보일러의 연소상태를 최대화력연소(HIGH)나 최소화력연소(LOW)로 유지하는 제2단계(105)와 상기 제1단계에서 가스밸브(PSV)의 출력전압값에 변동이 없으면 가스압의 조정이 완료된 것으로 판단하여 보일러의 연소상태를 정상화력연소(NORMAL)로 전환시키는 제3단계(106)를 구비함에 따라 출탕되는 온수나 난방수의 온도제어가 불가능한 시간을 단시간내에 해소할 수 있으므로 사용자의 편의를 도모할 수 있다.



### 가스보일러의 공급밸브

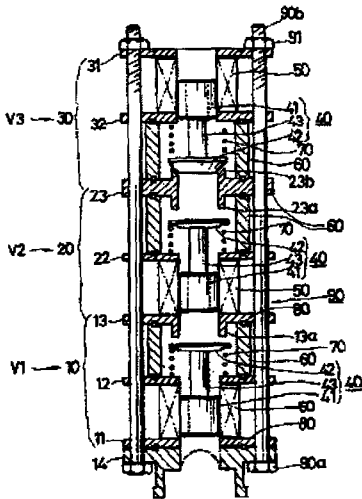
- 출원인:(주)두발가스엔지니어링
- 출원번호:10-1998-0014804
- 공개번호:특허원 1999-0081085

· 공개일자: 99년 11월 15일

· IPC분류: F23N 1/00

본 발명은 가스보일러에 대한 연소용 가스의 공급을 제어하는 신규한 구성의 공급밸브를 개시한다.

본 발명 공급밸브는 관통구멍이 형성된 코어를 가지는 밸브체를 권선체의 전자력으로 밸브시이트를 가지는 시이트판에 대해 상대이동시키는 밸브조립체를 구성하고 이 밸브 조립체를 동축상에 정합하여 공급밸브를 구성함으로써 제조인가 및 조립공수가 극히 낮고 이를 구비하는 보일러의 구성도 간단화 및 소형화할 수 있는 공급밸브를 구현한다.



### 콘덴싱 냉온수기

- 출원인: (주)대열보일러제작소
- 출원번호: 20-1998-0005438
- 공개번호: 실용원 1999-0039280
- 공개일자: 99년 11월 5일

· IPC분류: F25D 11/00

본 고안은 도시가스를 연료로 하여 난방과 냉방을 동시에 수행할 수 있는 흡수식 냉동기를 이용한 냉온수 유니트에서 열효율을 향상시키기 위해 히트파이프식 공기예열기와 이코노마이저가 직렬로 결합되어 이루어진 콘덴싱 유니트에 관한 것으로 대부분 냉온수기의 고온 재생기에서 배출되는 배기가스의 온도가 250°C 정도에 이르기 때문에 열효율은 87% 정도에 머무르고 있는 실정인데 이렇게 효율 향상이 어려운 이유는 고온 재생기의 흡수제온도가 약 150°C 정도로 조절되므로 전열면적을 향상시켜 열교환성을 향상시킨다 하더라도 배기가스의 온도를 200°C 이하 낮추기는 어렵기 때문이다.

따라서 본 고안은 상기한 문제점을 해결하기 위해 안출된 것으로 고온재생기에서 배출되는 배기가스의 온도를 100°C 이하로 낮춰 연소시에 발생하는 수증기를 물로 환원시켜 이때의 잠열을 회수하는 방법을 통해 열효율을 향상시키기 위해 고온재생기와 연결된 연소가스 배출구에 히트파이프식 공기예열기와 난방수 또는 급탕수가 순환되는 이코노마이저가 직렬로 결합하는 구성을 통해 전체적으로 약 10% 이상 열효율이 향상되는 등의 탁월한 효과가 있다.

