

지하철 역사의 외기처리 설비

조 율 연 | 서울도시철도공사
설비팀장

1. 머리말

지하철은 이제 도시교통의 핵심수단으로서 확고한 위치를 차지하고 있다. 서울의 경우 지하철의 교통분담률은 36.5%로서 버스 27.6%, 승용차 17.5%, 택시 8.4% 등에 비하여 높은 비율을 유지하여 1일 수송인원도 수도권 전철을 포함하여 737만명에 이른다.

이용승객이 대중화되고 개인의 이용빈도 및 시간도 증가함에 따라 지하철의 기본장점인 쾌속성, 정시성, 안전성 즉 3S(speed, security, safety) 외에 쾌적함, 편리함 등이 추가로 요구되고 있다.

반면에 지하철 역사는 대부분 도심도로의 지하에 위치하고, 출입구가 개방되어 있고, 터널과도 열린 상태로 있다. 다수의 승객이 부단하게 빠른 속도로 이동하고, 빈번하게 운행하는 열차에 의하여 분진과 열이 다량으로 발생하는 등 일반 사무실 빌딩과는 현저히 다른 특성을 지니고 있다.

그동안 완화 적용되었던 지하철의 미세먼지(PM₁₀) 기준이 금년말로 종료되고 2002년부터는 150 $\mu\text{g}/\text{m}^3$ 로 적용되므로 이에 대한 대비도 소홀히 해서는 안될 것이다.

본 고에서는 국내 지하철의 환기시스템, 환경기준, 외기처리설비 등을 고찰하여 지하철 건설기술자, 운영종사자, 설계 및 제조관련자 등의 이해를

돕고 지하철 역사의 환경개선에 도움이 되고자 한다.

2. 지하철의 환기

2.1 환기시설 개요

지하철은 터널과 역사로 구성되어 있다. 많은 지하철 역사가 개통 초기부터 냉방시설을 도입하고 있고 오래된 지하철은 냉방화 사업을 시행하고 있다.

초기의 지하철에서는 터널환기를 자연환기방식에 의존하였으나, 최근의 지하철은 기계환기방식을 채택하고 있다. 터널과 역사를 1개 시스템으로 환기방식을 구성하는 방법도 있으나, 역사냉방이 시행되는 근래에는 대부분 터널과 역사를 별개로 하여 환기시스템을 설계하고 있다.

2.1.1 터널환기

(1) 자연환기

자연환기는 열차운행시의 피스톤 효과(piston effect)에 의한다. 열차의 전면에서는 정압이 발생하여 내부공기를 외부로 배출하고, 후면에서는 부압에 의하여 외부공기가 터널 내로 유입되는 작용을 하게 된다. 이러한 공기의 유출입을 위하여 역사 인근에 환기구를 설치하고 역사간 터널구간에도 약 100m 간격으로 다수의 환기구를 설치한다.

그림 1은 터널 자연환기 방식의 개념을 나타낸

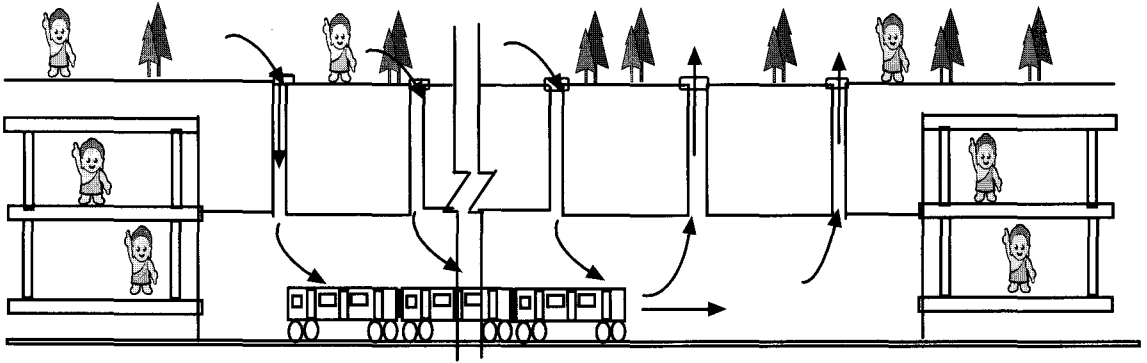


그림 1. 자연환기 방식

것이다. 자연환기는 복선(터널 내 복수의 선로)보다는 단선(터널 내 단일 선로) 터널에서 피스톤 효과가 크므로 환기 측면에서는 단선 터널이 유리하다. 따라서 복선의 경우에는 중앙에 격벽을 시공하여 단선화하는 공법을 적용하기도 하고, 단선 터널의 작업용 횡갱은 완공후 밀폐되어야 한다.

환기구의 형상은 공기저항이 최소로 되는 구조로 하며, 단면적은 공사비 측면의 경제성을 고려하여 단선 터널 단면적에 해당하는 크기로 한다. 역사 인근 터널부의 환기구는 열차가 정거장에 도착할 때 터널내의 고온 고속의 기류(열차풍이라 함)가 정거장에 침입하여 정거장의 환경을 훼손하고 냉방부하가 증가되는 것을 방지한다. 열차풍의 속도가 과도하면 먼지와 이물질들이 날아다니고 승객들의 머리카락이나 모자, 스커트 등이 휘날리는 현상이 일어나게 된다. 한편, 열차 출발부의 인근 환기구는 열차가 역사를 출발할 때 역사의 냉방공기가 유출되고 과도한 기류발생이 일어나는 것을 예방하게 된다.

(2) 기계환기

역사간의 터널에 시공된 2~3개소의 환기구에 송

풍기를 설치하여 터널내의 환기를 강제로 시키는 것으로서 강제환기라고도 한다. 기계환기의 역할을 크게 나누면,

- ① 피스톤 효과에 의한 자연환기를 보완하여 내부의 고온공기를 외부로 배출하고, 외부의 신선한 공기를 유입한다.
- ② 열차가 운행하지 않는 야간이나 외기 온도가 낮은 계절에 가동하여 터널벽체부 지중의 열 축적을 방지하고, 축열된 열을 배제하여 흡열 기능(heat sink)을 보유토록 한다.
- ③ 역사내의 열차풍을 제어한다.
- ④ 터널 내 열차가 정체시 승객들에게 충분한 신선 외기를 공급한다.
- ⑤ 터널 내 화재시 승객대피와 소방활동을 가능하게 하는 등의 기능이 있다.

그림 2는 터널 기계환기 방식의 개념을 나타낸 것이다.

기계환기실은 그림 3과 같이 댐퍼를 구비한 자연환기용 풍도를 부설하여 기계환기시에는 풍도측 댐퍼를 닫고 송풍기를 가동하며, 자연환기시에는 송풍기를 정지하고 풍도측 댐퍼를 열어 놓는다.

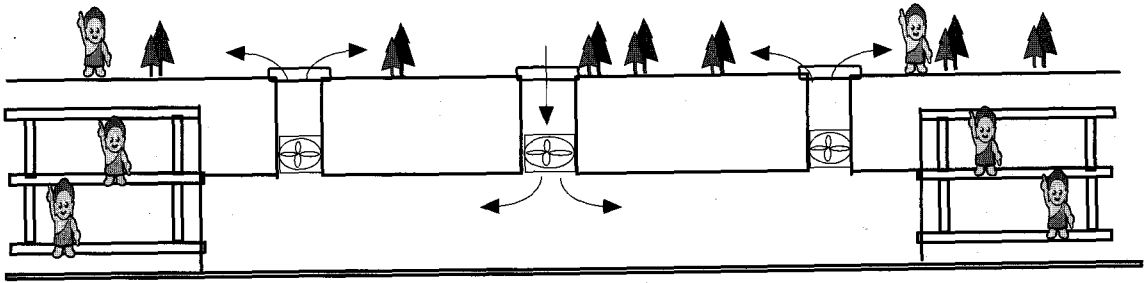


그림 2. 기계환기 방식(강제환기 방식)

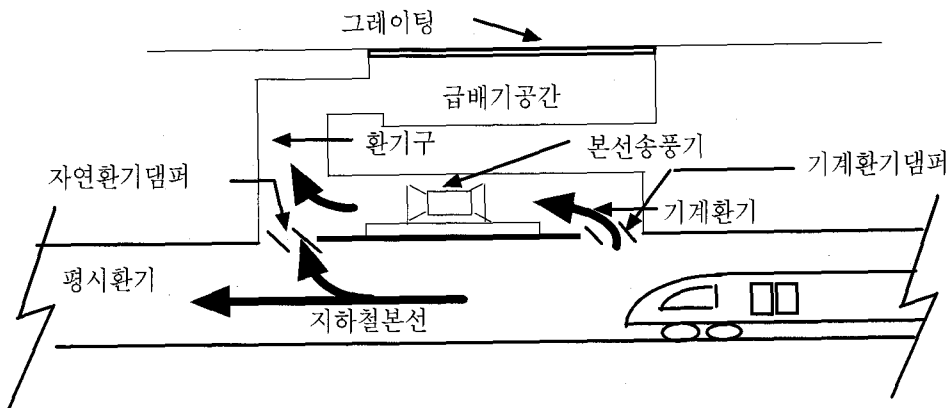


그림 3. 터널환기실 개념도(자연환기풍도 부착)

인접 역사간의 터널구간 내에 위치한 몇 개의 환기실은 조합운전에 의하여 구간내의 필요한 환기는 물론 비상시 제연목적을 달성하도록 설계한다. 송풍기는 축류형을 사용하며, 평상시에는 회전방향을 고정하여 급기 또는 배기 전용으로 사용하고 비상시에는 역회전이 가능하도록 설계한다.

여기서 유의할 사항은 지하철의 개통 초기에는 지중온도가 외기보다 훨씬 낮고, 열차의 운행빈도 및 편성수가 작아 환기의 필요성이 상대적으로 적으나, 지중의 축열현상은 일단 발생하면 원상복구가 거의 불가능하다는 사실이다.

따라서 개통 초기부터 계획적인 환기가동으로 축

열을 방지도록 하여야 한다.

(3) 터널환기 방식의 종류

이상 언급한대로 터널 환기를 정거장과 분리하여 실시하고 다목적의 환기기능을 부여하려면 기계환기 방식을 선정하게 된다.

기본적으로 복선터널과 단선터널에 따라 환기방식이 달라질 것이며, 구간내의 터널구조, 외부조건 및 터널길이 등도 고려하여야 한다.

그림 4와 같이 중앙에서 급기하고 역 인근에서 배기하는 방식으로 일부구간에서 피스톤 효과에 의한 기류 방향과 상충되는 결점이 있다. 구간 내의 급기

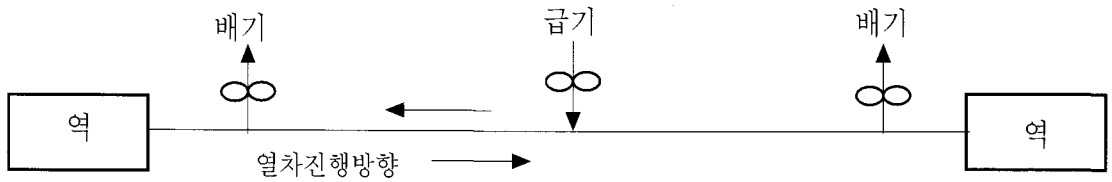


그림 4. 복선구간 환기방식(기계환기)

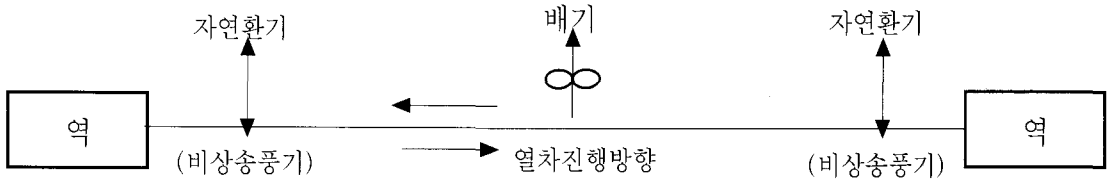


그림 5. 복선구간 환기방식(기계+자연)

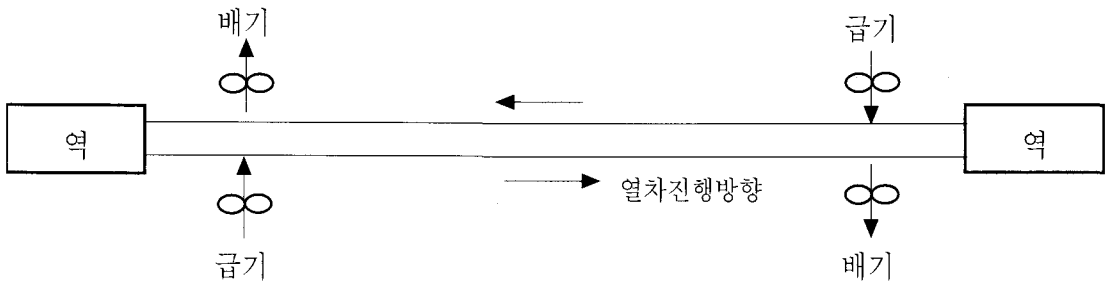


그림 6. 단선구간 환기방식

배기를 모두 송풍기에 의존하며, 비상시에는 즉시 제연기능을 발휘할 수 있도록 되어 있다.

그림 5와 같이 중앙에 배기용 환기실을, 역 인근에 비상용 송풍기를 설치한 형식으로서 평상시에는 중앙 기계배기, 양단 자연환기의 방식을 취하고 비상시에는 그림 4의 복선구간 방식과 같은 배연기능을 갖게 된다. 역사간 간격이 비교적 짧은 구간에서 적용할 수 있는 방식이라고 하겠다.

그림 6의 단선환기 방식은 열차 진행방향에 맞추

어 각 터널 시종점인 역 인근 환기실에서 급기 및 배기하는 전형적인 종류환기(longitudinal ventilation) 방식이다. 피스톤 효과에 의한 기류효과와 환기방향이 일치하여 이상적인 환기방식이라고 할 수 있다.

2.1.2 역사 공조환기

그림 7은 승강장에 외기에 의한 선로부 급기 및 수직 급기방식의 공기유막 시스템을 적용한 지하 2

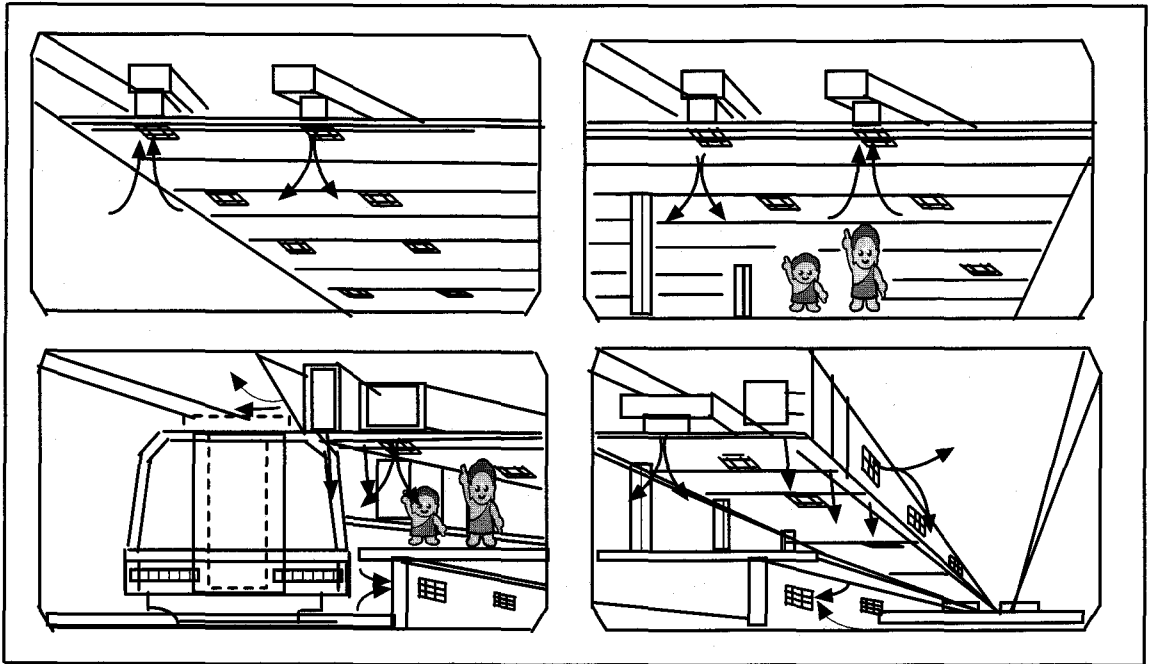


그림 7. 역사의 공조환기 방식

층 역사의 환기방식이다.

역사는 냉방구역과 냉방 제외구역으로 구분하고, 냉방구역은 대합실 및 승강장 구역과 직원 근무실 구역으로 분리하여 공조환기를 실시하는 것이 유리하다.

(1) 대합실

냉방용량을 감소시키고자 실내공기 재순환방식을 취한다. 대합실이 길 때에는 종방향으로 양분하여 각각 중앙 공조기에 의하여 외기와 재순환 공기를 혼합한 후 여과 및 냉각하여 덕트로 공급하며, 2개층 이상일 경우는 층간으로 구획하기도 한다.

(2) 승강장

승강장 공조환기의 주안점은 역사 열부하의 대부

분이라고 할 수 있는 열차의 제동열과 열차 냉방기의 방열, 열차에 부수된 전동기 및 압축기 등의 발열이 승강장에 영향을 미치기 전에 외부로 배출하는 것이다.

따라서, 실내공기는 재순환시키지 않고 전외기 방식의 공조방식을 취하는 경우가 많다. 구조상 열차의 제동열 및 열차 기기의 발열은 하부에서, 냉방기열은 상부에서 방열되므로, 전자는 승강장 하부에서 배기하고 후자는 승강장 상부에서 배기하는 것이 이상적이나, 승강장 상부 배기가 덕트 배열이나 승강장 구조상 곤란하므로 대개 하부배기로 이것을 처리한다.

여기서 중요한 것은 승강장 하부배기를 할 때 이에 상응하는 충분한 보충공기를 공급하여야 하며, 만약 이것이 부족할 때는 터널내의 가열된 공기가

승강장에 침입하여 역효과를 초래할 수도 있다는 사실이다.

이러한 보충공기는 승강장 하부배기 방향과 근접한 같은 레벨의 선로 쪽에서 수평으로 배기구를 향하여 급기하는 것이 이상적이다.

그러나, 이것이 어려우므로 승강장 천장부 선단에서 수직으로 급기하는 경우가 많다. 보통 승강장의 승객이 머무는 내측에는 냉방된 공조 급기를 하고, 유막급기는 외기를 이용한다. 서울 지하철 등 일부 지하철에서는 수직의 급기와 더불어 천장 부에서 선로 상부로 수평급기를 하여 승강장 하부배기 효과를 제고하고자 하는 소위 공기유막 시스템(air curtain system)을 적용하였다.

(3) 직원 근무실 및 기타

직원 근무실은 전체를 1개 그룹으로 하여 별도의 공조 시스템을 구성하며, 실내공기 재순환 방식을 취한다. 기타 기계실, 전기실, 창고 등 냉방 제외 기능실은 필요에 따라 급기 및 배기를 실시하며, 화장실, 샤워실 등은 배기만을 실시한다

(4) 역사 공조장비

용량제어 및 운전관리 등이 용이한 전동기 구동 터보형 수냉식 냉동기를 사용한다. 외국에서는 지상에 냉동기를 설치하기도 하나 국내에서는 전량 지하 기계실에 설치하고 있다. 장비반입, 운전제어 등을 고려하여 대부분 2대로 분할 설치하고 소용량의 경우는 1대를 설치하기도 한다. 공기조화기는 기계실의 층고 제한으로 수평형으로 하며, 송풍기는 국내에서는 원심형을 많이 사용하나, 외국에서는 축류형을 사용하여 비상시에 역회전이 가능하도록 하는 경우도 있다.

신규로 건설된 서울 지하철의 공조환기 장비는 비상시에는 덕트를 전동댐퍼로 절환하여 제연용으로

사용하는 공조제연 겸용방식으로 설계되어 있다.

중전 지하철에서는 패널형 또는 자동권취형 공기 필터를 각 공조기 또는 송풍기에 개별로 장착하여 사용하여 왔으나, 지속적인 유지관리가 곤란하여 제기능을 발휘하지 못하는 결함이 있었다. 이를 보완하기 위하여 최근 지하철에는 필터 여재를 연속적으로 자동 세정하여 수년간 재생하여 사용할 수 있는 자동재생형 에어필터를 설치한다. 또한 설치 위치를 개별설치가 아닌 외기 흡입 환기구에 통합하여 설치하면 전외기를 여과 처리하여 공급할 수 있고 유지관리가 용이한 장점이 있다.

2.2 지하철의 환경기준 및 공기질 현황

2.2.1 환경기준

중전에 권고기준으로 운영되던 지하역사·지하도상가 등 지하시설의 생활공간에 대한 지하공기질

표 1. 지하공기질 기준(법시행규칙 별표 2)

항 목	기 준
아황산가스(SO ₂)	1시간 평균치 0.25ppm 이하
일산화탄소(CO)	1시간 평균치 25ppm 이하
이산화질소(NO ₂)	1시간 평균치 0.15ppm 이하
미세먼지(PM ₁₀)	24시간 평균치 150 μ g/m ³ 이하
이산화탄소(CO ₂)	1시간 평균치 1000ppm 이하
포름알데히드(HCHO)	24시간 평균치 0.1ppm 이하
납(Pb)	24시간 평균치 3 μ g/m ³ 이하

비고 : 지하공기질기준중 미세먼지(PM₁₀)에 대해서는 1999년 12월 31일까지는 “24시간 평균치 250 μ g/m³ 이하”를 적용하고, 2000년 1월 1일부터 2001년 12월 31일까지는 “24시간 평균치 200 μ g/m³ 이하”를 적용한다.

표 2. 지하공기질 기준(서울시 조례 제3조 관련)

항 목	적용기간 및 기준	
	2001년 1월 1일부터 2001년12월31일까지	2002년 1월 1일 이후
아황산가스(SO ₂)	1시간 평균치 0.12ppm 이하	1시간 평균치 0.10ppm 이하
일산화탄소(CO)	1시간 평균치 10ppm 이하	1시간 평균치 10ppm 이하
이산화질소(NO ₂)	1시간 평균치 0.14ppm 이하	1시간 평균치 0.14ppm 이하
미세먼지(PM ₁₀)	24시간 평균치 200 μ g/m ³ 이하	24시간 평균치 140 μ g/m ³ 이하
이산화탄소(CO ₂)	1시간 평균치 1000ppm 이하	1시간 평균치 1000ppm 이하
포름알데히드(HCHO)	24시간 평균치 0.1ppm 이하	24시간 평균치 0.05ppm 이하
납(Pb)	24시간 평균치 1 μ g/m ³ 이하	24시간 평균치 1 μ g/m ³ 이하

표 3. 지하철역사 공기질 측정치(2000년)

구 분	PM ₁₀	CO	CO ₂	SO ₂	NO ₂	HCHO	Pb
기준치	200 이하 μ g/m ³ 일	25 이하 ppm/hr	1000 이하 ppm/hr	0.25 이하 ppm/hr	0.15 이하 ppm/hr	0.1 이하 ppm/일	3 이하 μ g/m ³ 일
전체평균	112.03	2.00	397.90	0.0096	0.0413	0.0026	0.1813
5	121.00	2.00	430.60	0.0111	0.0339	0.0023	0.1661
6	73.50	2.80	411.90	0.0100	0.0239	0.0005	0.0925
7	116.30	1.60	356.60	0.0086	0.0607	0.0021	0.2400
8	137.30	1.60	392.50	0.0086	0.0466	0.0056	0.2264

기준이 지하생활공간 공기질관리법 시행규칙 제정(98.1.26)으로 법제화되었다. 아황산가스 등 6개항목에 대한 기준이 설정되고, 특히 분진은 총부유분진(TSP) 대신에 미세먼지(PM₁₀)를 기준치로 설정하였다.

시설개수기간 등의 현실을 고려하여 미세먼지에 대한 기준은 일정기간 기준치를 완화하여 적용하도록 하였다.

표 1은 시행규칙의 지하생활공기질 기준이다.

서울시에서는 동법 제5조 제3항의 규정에 의거 서울의 지역적 특성을 고려하여 국가기준보다 강화된 지하생활공간 공기질 기준 조례를 제정하였다(조례 제3752호, 2000.5.20). 표 2는 서울시 조례의 지하공기질 기준이다.

2.2.2 공기질 현황

2000년도에 측정된 서울 5~8호선 112개역의 공기질 측정결과는 표 3과 같다.

표 3에 나타난 바와 같이 현재까지 지하철 공기 오염도는 모든 항목에서 기준치에 비하여 염려할 수준은 아니다. 다만 미세먼지는 2002년도부터 150 $\mu\text{g}/\text{m}^3$ 로 강화되므로, 일부 역에서는 기준치를 초과할 가능성이 있다. 위 측정에서도 대합실 및 승강장이 모두 150 $\mu\text{g}/\text{m}^3$ 를 초과하는 역이 8개역에 달하였다.

3. 지하철 역사의 외기처리 설비

3.1 개요

지하철 역사의 외기처리 설비의 목적은 외기를 여과 처리하여 공급함으로써 쾌적한 실내환경 유지, 공조기 코일 보호, 전기·전자기기 보호, 천장·벽체 등 내장재의 오염방지 등이 될 것이다. 지하철 역사는 공기오염도가 높은 도심의 도로 하부에 위치하고 있다. 따라서 공조환기에 필요한 외기 도입 환기구도 대부분 도로변의 인도에 위치하고 있다.

가능한 한 오염도가 덜한 외기를 도입할 수 있도록 환기구의 형상과 위치를 선정해야 할 것이다. 또 유입된 외기는 충분히 여과 처리를 하여 신선한 공기를 대합실 및 승강장 등에 공급하여 쾌적한 지하철 환경을 유지하도록 하여야 한다. 다른 건물과 달리 수많은 역사에 산재된 시설 특성상 지하철의 외기처리 설비는 유지관리가 용이하여야 한다. 고성능은 아니라도 일정수준 성능을 오래 유지하고, 시스템은 간단하고 유지보수는 가능한 한 배제되며, 초기 투자비가 저렴하고 유지관리비도 적게 드는 시스템이 요구된다.

3.2 환기구

환기구는 용도상으로는 급기용과 배기용으로 나누어진다. 급기용은 외기 도입용이며 배기용은 실내공기의 지상 배출용이다.

형식상으로는 지면높이로 설치되는 지면형과 일

정높이의 탑으로 설치되는 탑형으로 나누어진다. 급기용은 보통 1.5m 이상의 탑형으로 설치되고 배기용은 탑형 또는 지면형으로 설치된다. 환기구 면적은 지면형의 경우는 행인에게 불쾌감을 주지 않도록 풍속이 5m/s 이하가 되도록 설계하고, 탑형의 경우는 10m/s 까지로 하여 소요면적을 절반으로 줄일 수 있도록 한다.

환기구 위치는 버스정류소나 건물목과 같은 인파가 많은 곳이나, 차량정차시 배기가스가 많은 신호 대기선측 차로 변이나, 음식점의 주방 배기구·화공약품 판매소 등과 같은 악취발생원이 있는 곳을 피하고, 열차소음·배출공기 등으로 인한 민원을 고려하여 가능한 한 점포 등에 인접한 개소도 피하는 것이 좋다. 인도상에서는 환기구를 설치하여도 통행인이 자유롭게 왕래할 수 있는 공간이 확보되어야 한다.

환기구 상부에는 그레이팅을 시공하여 사람이나 물건이 낙하되는 것을 방지하도록 한다. 그레이팅으로 인하여 자유면적이 30% 이상 축소되므로 환기구 전체면적 설계시 감안하여야 한다. 그리고 환기구는 호우시에 침수되지 않도록 충분한 높이로 설치하고 건설비용이 최소화 되도록 설계한다.

최근 설치되는 탑형 환기구는 인접 점포의 조망권, 도시미관, 교통장애 등을 고려하여 지상부분을 투명한 강화유리로 시공하기도 한다.

그림 8은 환기구의 각종 외부 형상을 나타낸 것이다.

3.3 지하철 역사의 외기처리 시설

지하철의 외기처리 시설은 단순히 분진제거용 에어필터를 말한다. 집진방식에 따라 여과식, 전기식, 정전식 등이 사용되며 집진부의 제거방식은 여재교환식(유니트식), 자동재생식, 여재자동교체식으로 나누어진다.

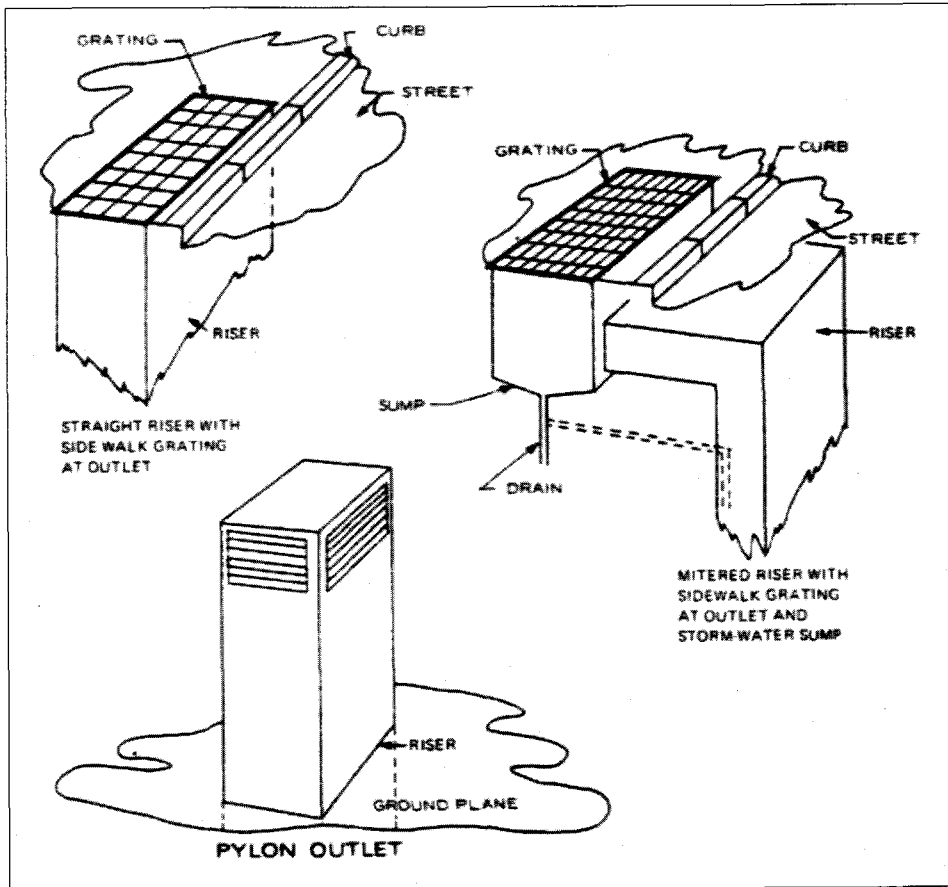


그림 8. 환기구의 외부 형상

외기 도입 환기구 입구에는 데미스터 또는 자동 세정형 데미스터를 설치한다. 환기구의 2차측에는 진공식 자동재생 필터를 설치하기도 한다.

공조기 내부에는 패널형 프리필터, 자동권취형 필터, 진공식 자동재생 필터, 자동세정형 정전식 필터 등의 프리필터가 사용된다.

또한, 패널형 중성능 필터, 2단하전 전기식 필터가 사용되기도 하며, 이 경우에는 프리필터와 조합하여 설치한다.

이외에 대전미립자 중성화 장치(분진중성화 응

집장치)가 부가 설치되기도 한다. 현재 국내 각 지하철별로 설치 또는 계획하고 있는 외기처리 시스템을 요약하면 다음과 같다. 표 4는 지하철 역사에 사용되는 에어필터를 분류한 것이다. 표 5는 최근에 설치하거나 설계 완료한 각 지하철의 외기처리 시스템을 요약한 것이다.

3.3.1 서울지하철(1~4호선)

대부분의 급기환기구에 필터가 없고 공조기 내부에만 필터가 설치되었다. 1, 2호선 건설 시에는

표 4. 지하철 역사의 에어필터 분류

집진방식 \ 집진제거방식	여재 교환식	여재자동 재생식	여재자동 교체식
여 과 식	데미스터 패널형 프리필터 패널형 중성능 필터	자동세정형 데미스터 진공식 자동재생 필터	자동권취형 필터
전 기 식	-	자동세정형 전기식 필터	-
정 전 식	-	자동세정형 정전식 필터	-

표 5. 최근 지하철의 외기처리 시스템

구 분	외기 도입구	공 조 기
서울1지하철	데미스터 또는 자동세정형 데미스터	자동세정형 정전식 또는 전기식 필터
서울2지하철 (5,6,7,8호선)	데미스터 + 진공식 자동재생 필터	진공식 자동재생 필터
부산지하철 (2호선)	자동세정형 데미스터	진공식 자동재생 필터(1구간) 자동세정형 정전식 필터(2구간)
대구지하철	1호선	데미스터 + 진공식 자동재생 필터
	2호선	상동 자동재생 필터 또는 정전식 필터+ 대전미립자 중성화 장치
인천지하철(1호선)	자동세정형 데미스터 + 진공식 자동재생 필터	자동세정형 정전식 필터 + 대전미립자 중성화 장치
광주지하철(1호선)	자동세정형 데미스터	자동세정형 2단 하전 전기식 필터
대전지하철 (1호선)	1단계	데미스터 + 진공식 자동재생 필터
	2단계	상동 자동세정형 전기식 필터
분당선 연장선	데미스터 + 진공식 자동재생 필터	진공식 자동재생 필터 또는 자동세정형 정전식 필터

패널형이, 3, 4호선 건설 시에는 자동권취형이 설치되었다. 90년대 초부터 시작된 역사 냉방화 공사에 포함하여 공기여과 시설도 개수하고 있다. 개수 초기에는 진공식 자동재생 필터 즉 오토필터를 설치하였고, 그후 대전미립자장치, 백필터 등도 일부 설

치되었다.

최근에는 급기 환기구에 데미스터 또는 자동세정형 데미스터를 설치하고, 공조기에는 자동세정형 정전식 필터 또는 자동세정형 전기식 필터를 설치하고 있다.

3.3.2 서울2기 지하철(5~8호선)

외기도입 환기구 입구에는 데미스터를 설치하고 2차측에 진공식 자동재생 필터를 설치하였다. 대합실용 공조기에는 진공식 자동재생 필터를 설치하고, 승강장용 공조기에는 필터를 설치하지 아니하였다.

직원 근무실용 직팽식 공조기와 변전실 외기도입구에는 패널형을 설치하였다. 그림 9는 2기 지하철의 외기처리 시스템을 나타낸 것이다.

3.3.3 부산지하철

1호선 건설 시 환기구에는 필터를 설치하지 아니하고, 공조기에는 자동권취형 또는 진공식 자동재생 필터를 설치하였다. 1997년부터 필터 개량사업을 시행하여 급기환기구에는 자동세정형 데미스터

를 설치하고, 공조기 내부는 자동세정형 정전식 필터로 대체하고 있다. 1999년도에 개통된 2호선 1단계 구간의 급기환기구에는 자동세정형 데미스터를, 공조기에는 진공식 자동재생 필터를 설치하였다.

금년 8월 개통예정인 2단계 구간의 공조기에 자동세정형 정전식 필터를 설치한 것이 1단계와 다르다.

3.3.4 대구지하철

운행중인 1호선의 급기환기구에는 데미스터와 진공식 자동재생 필터를, 공조기 내부에는 패널형 프리필터가 있는 중성능 필터가 설치되었다.

시공중인 2호선의 터키 구간의 급기환기구에는 1호선과 같고, 공조기에는 진공식 자동재생 필터 또는 정전식 패널형 필터가 있는 대전미립자 중성화

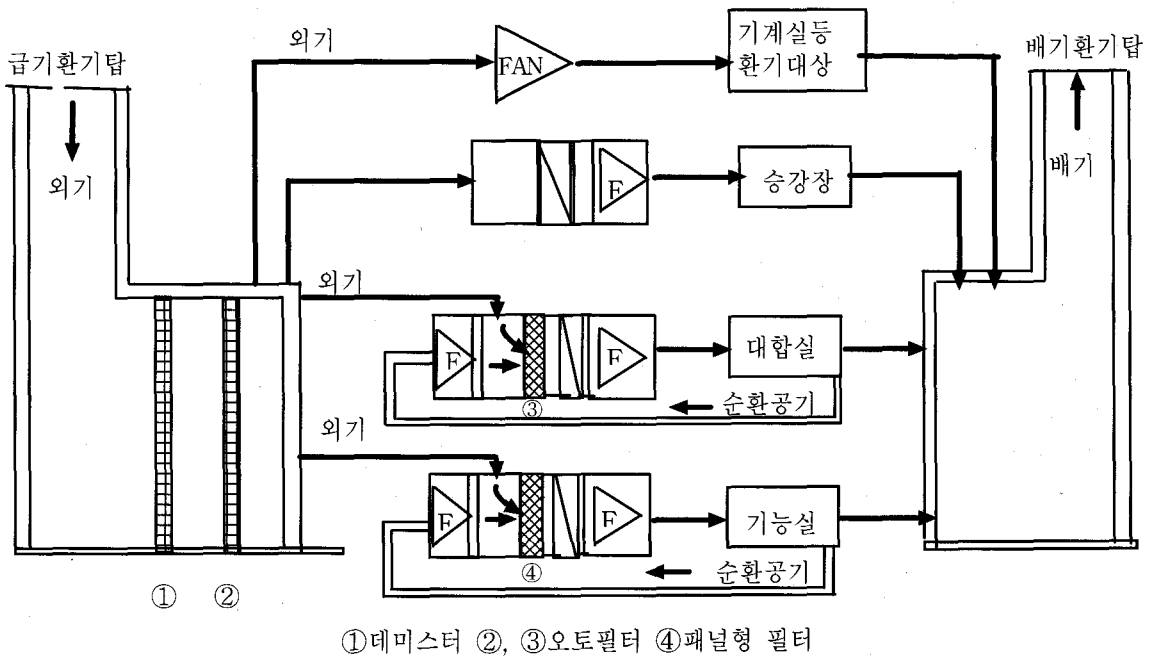


그림 9. 서울 2기 지하철의 외기처리 시스템

장치로 반영되었다.

2호선의 나머지 구간은 설계 중으로 환기구에는 자동세정형 데미스터를, 공조기에는 2단 하전 전기식 필터를 검토하고 있으나 미정이다.

3.3.5 인천지하철

운영중인 급기환기구에는 자동세정형 데미스터와 진공식 자동재생 필터가 설치되었고, 공조기에는 자동세정형 정전식 필터와 대전미립자 중성화장치가 설치되었다.

3.3.6 광주지하철

건설중인 1호선의 급기환기구에는 자동세정형 데미스터가 공조기에는 자동세정형 2단하전 전기

식 필터가 반영되었다.

3.3.7 대전지하철

건설중인 1호선 1단계 구간 12개역의 급기환기구에는 데미스터와 진공식 자동재생 필터가, 대합실 공조기에는 진공식 자동재생형 필터가 반영되고 승강장 공조기에는 필터가 배제되었다.

2단계 구간 10개역에는 대합실 공조기내에 자동세정형 전기식 필터가 반영되었다.

3.3.8 수도권 전철

운영중인 수도권 전철 중 과천선, 분당선, 일산선의 27개 지하 역의 급기환기구에는 필터가 없고, 공조기 내부에는 진공식 자동재생 필터를 설치하였

표 6. 지하철 에어필터의 분진포집 성능

구 분	데미스터	자동세정형 데미스터	진공식자동 재생필터	패널형 중성능필터	자동세정형 정전식필터	자동세정형 전기식필터
서울1기지하철	-	-	중량법 80%이상	-	중량법 80%이상	비색법 90%이상
서울2기지하철	-	-	중량법 80%이상	-	-	-
부산지하철	-	중량법 70%이상	중량법 80%이상	-	중량법 90%이상	-
대구지하철	-	-	중량법 50%이상	비색법 85%이상	-	-
인천지하철	-	중량법 80%이상	중량법 85%이상	-	중량법 90%이상	-
광주지하철	-	중량법 50%이상	-	-	-	비색법 90%이상
대전지하철	중량법 50%이상	-	중량법 80%이상	-	-	-
분당선연장선	중량법 80%이상	-	중량법 80%이상	-	중량법 90%이상	-

다. 건설중인 분당선 연장구간 6개역(선릉~수서)에는 급기환기구에 데미스터와 진공식 자동재생 필터를 설치하고, 공조기에는 진공식 자동재생 필터 또는 자동세정형 정전식 필터를 설치하도록 하였다.

표 6은 각 지하철에서 규정하고 있는 필터의 분진포집 성능을 나타낸 것이다.

3.4 최근의 지하철 에어필터

최근에 건설되는 지하철에 설치되고 있거나 기존 지하철의 개보수시 선정되고 있는 주요 에어필터의 개요와 문제점 등을 살펴보기로 한다.

3.4.1 진공식 자동재생 필터

일반적으로 오토필터라고 불리며 1970년대 초에 일본의 지하철역에 설치된 이후 일본의 많은 지하

철역과 공장, 건물, 병원 등에서 사용하게 되었다. 국내에서는 1992년에 서울지하철 2호선의 도림천역 등에 설치된 이후 여러 지하철역에서 널리 사용되고 있다.

유모직포로 된 평판형의 특수여재를 이용하고 포집된 분진은 진공블로워에 의하여 주기적으로 흡인 재생시키는 원리로 되어 있다. 따라서 최소 2~3년 이상 여재를 교체하지 않고 재생하여 사용할 목적으로 개발되었기 때문에 분진포집효율이 낮은 프리 필터로 이용된다.

우선 문제가 되는 것은 다른 종류의 필터에서도 해당되는 사항이지만 여재의 규격과 시험기준이 미비하여 품질이 낮은 유사제품이 난립하고 있는 실정이다. 또한 흡입구 이송장치 등의 잦은 고장이 문제가 되기도 한다. 그러나 이것은 기술력이 없는 제작사의 저가수주, 설계도 및 규격서 미비, 발주처의

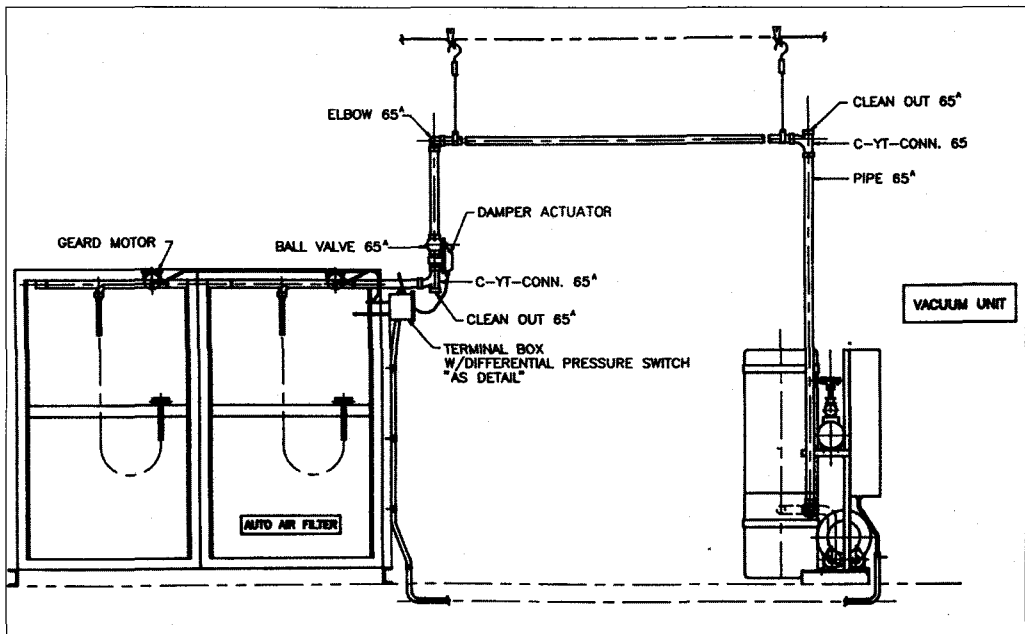


그림 10. 자동재생 에어필터의 계통도 및 배관도

검수미비 등의 부수적인 문제이지 근원적인 문제라고 보기는 어렵다.

현재 한국공기청정협회에서 규격 및 시험기준 등을 제정하고 있어 일부 해소가 기대되나 제조업체 및 제품에 대한 확실한 성능보장제도가 없는 한 완전 해소되기는 어려울 것이다. 또한 분진포집효율은 실내의 요구조건에 관한 문제로 고도의 실내 청정이 요구되는 경우 중성능 필터를 추가하는 방안 등이 고려되어야 할 것이다.

그림 10은 진공식 자동재생 에어필터의 계통도 및 배관도를 나타낸 것이다.

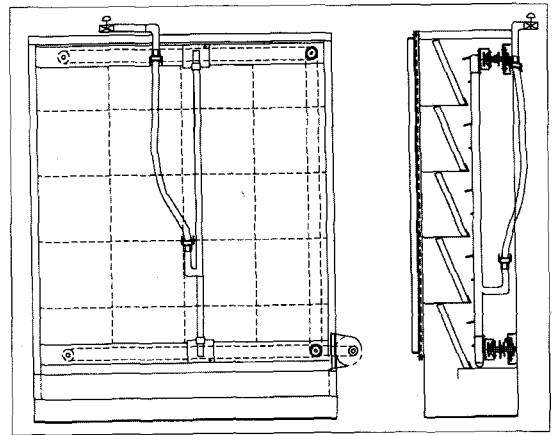


그림 11. 자동세정형 정전식 필터

3.4.2 자동세정형 정전식 필터

패널형의 정전식 폴리에틸렌 여재 유니트를 경사지게 설치하고, 포집된 분진을 여러 개의 노즐이 달린 수직의 분무관을 좌우로 이동시켜 여재를 세정시켜 반복 사용하는 것이다. 그림 11은 자동세정형 정전식 필터의 외관이다.

이 시스템은 구조가 간단하고 집진효율도 비교적 지하철에 적당하다고 할 수 있다. 그러나 장기 사용

시 집진 성능의 유지와 세정후 젖은 상태에서의 분진포집능력 등이 검증되어야 할 것이며 규격 및 시험기준 등이 확립되어야 할 것이다.

3.4.3 자동세정형 전기식 필터

그림 12는 자동세정형 전기식 필터의 모습을 나타낸 것이다.

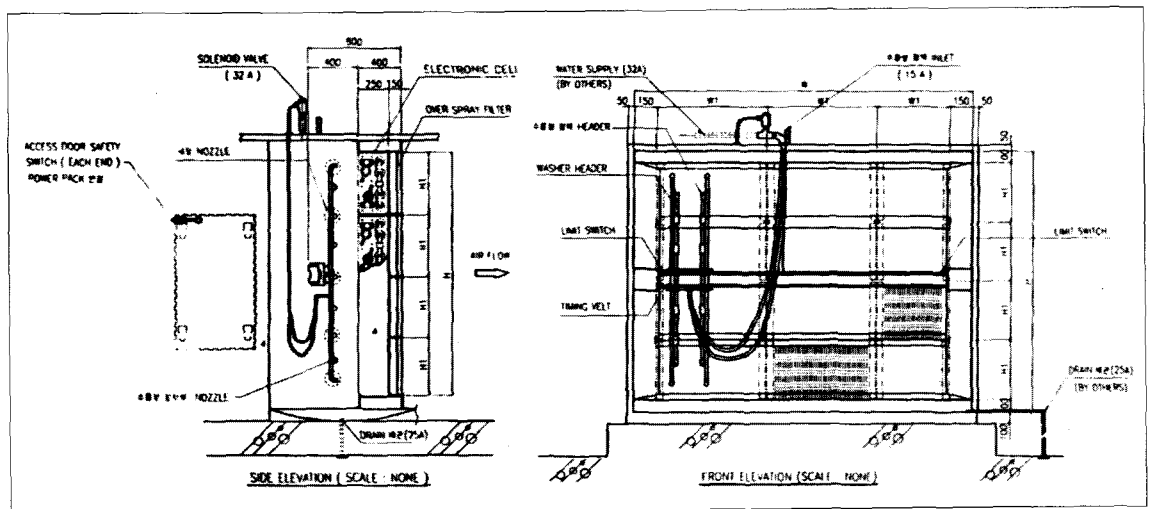


그림 12. 자동세정형 전기식 필터

공기중의 분진, 박테리아 등의 미세입자가 대전 부에서 (+)전하를 받아 (-)집진판 위에 부착되며 일정시간마다 자동세정 시스템의 물 분무에 의해 분진이 제거된다.

분진포집 성능이 우수하여 강화된 환경기준을 충족시킬 목적으로 선정된다. 다만 프리필터 또는 에프터 필터의 설치, 집진판의 점착액 도포 여부, 세정후 건조 등에 대하여 면밀한 검토가 필요할 것이다.

3.4.4 대전미립자 중성화 장치

그림 13은 대전미립자 중성화 장치가 포함된 시스

템의 집진원리도를 나타낸 것이다. DC고압의 정전하와 AC고주파 전하가 급기중의 분진을 대전시켜 미세한 분진입자가 서로 뭉쳐서 커지면 송풍기에 의한 배출을 용이하게 하고 리턴시 공조기 필터에서 쉽게 포집되도록 하는 필터 보조장치이다.

따라서 어떤 종류의 필터와 조합하여 사용시 얼마만한 성능향상이 있는지 등에 대한 세밀한 검토가 필요할 것이다.

3.4.5 자동세정형 데미스터

여러 겹의 절곡된 알루미늄 또는 스테인레스강제 와이어 메쉬를 평면판 형태의 패널로 만든 것으로

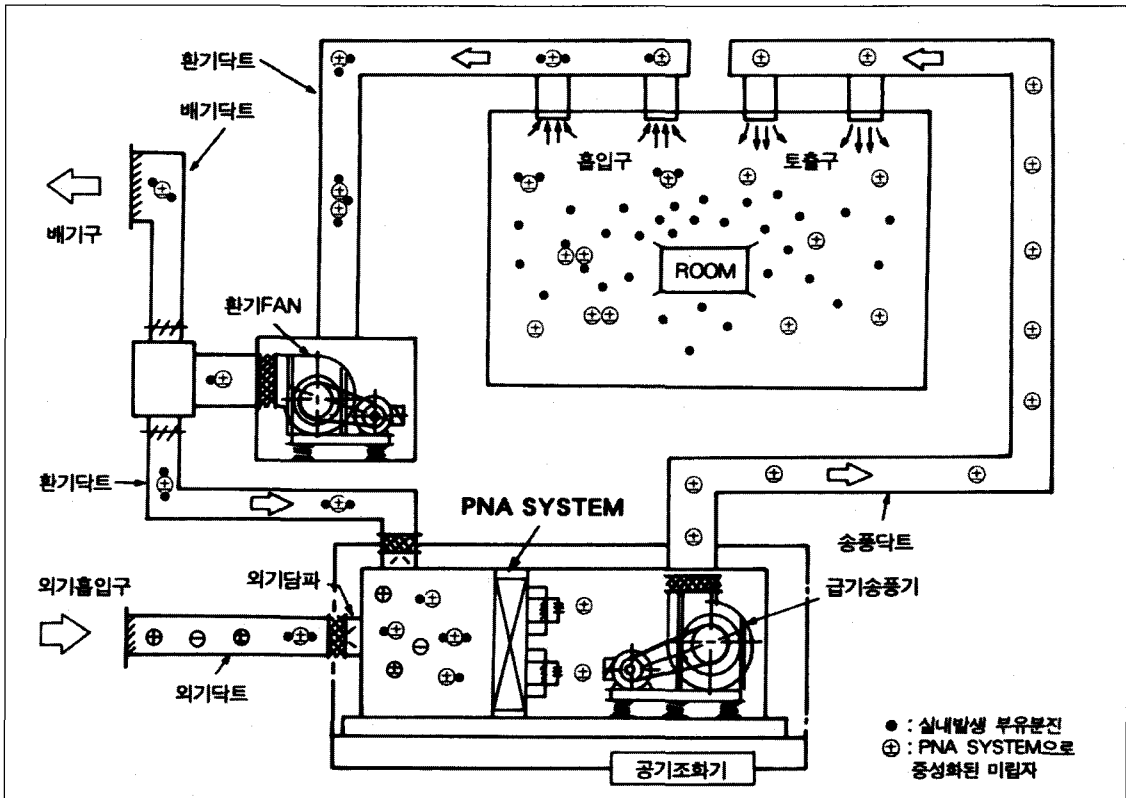


그림 13. 대전미립자 중성화 장치의 집진원리도

크기가 크고 밀도가 높은 건성입자와 미스트상의 입자를 포집제거하기 위한 금속성 충돌필터로서 일정기간마다 물 분무하여 세정하도록 한 것으로 환기구 입구 등에 사용한다.

요구되는 성능에 대한 시험기준 및 성능보장 방안이 필요하고, 메쉬절곡부의 부식, 이중금속간의 부식, 동절기 결빙 등에 대한 검토가 필요하다.

4. 맺음말

지금까지 국내 각 지하철의 외기처리 설비 설치 현황과 최근 지하철에 적용되고 있는 주요 필터에 대하여 조사하였다.

최근까지는 이러한 시스템을 결정하는데 있어서 정밀한 연구조사 없이 피상적인 측면에서 즉 기기의 고장이 적다든지, 유지관리가 간단하다든지, 가격이 비교적 저렴하다든지 하는 차원에서 검토하고 결정되었다. 그러나 궁극적으로 외기처리 시설은 실내환경 수준을 어느 정도 목표로 하느냐에 따라 결정되어야 할 것이다. 이러한 목적을 달성하려면 먼저 요구되는 분진포집 성능을 설계하고, 다음으

로 초기투자비, 유지관리, 안전관리 등의 제 요소를 고려하여 최적의 시스템을 선정하여야 할 것이다.

시스템 선정 후에는 정밀한 설계, 엄격한 규격서의 작성, 우수한 제조업체의 선정, 제작·설치·시험·검수 등의 엄격한 절차가 빠짐없이 철저하게 수행되고 적절한 유지관리가 뒤따를 때 쾌적하고 위생적이며 안락한 지하철 역사가 제공될 것이다.

- 참고문헌 -

1. 조율연, 1996, "지하철 집진 시스템의 현황에 관한 고찰", 공기청정기술, 제9권, 제4호, pp 53~68.
2. 조율연, 1999. "국내지하철 공기여과시스템 현황", '99 공기청정기술세미나, pp 19~39.
3. 공기청정편람, 제1권, 한국공기청정연구조합, 1996.
4. Subway enviromental design handbook, Vol. 1, Principles and Applications, 2nd ed. 미국 교통성, 1976.
5. 각 필터 제조업체 자료.