

전력용 변압기의 신기술 개발동향

현대중공업(주)
김 세 창

1. 서 론

산업기술의 발전으로 전력용 변압기의 주절연물인 고체절연물의 특성 및 품질이 점진적으로 개선되어 왔고 고체절연물의 특성 및 품질이 향상됨에 따라 전력용 변압기의 설계 및 제조기술에 대한 개념 또한 변화되어 가고 있다. 이러한 산업기술의 발전 및 고체절연물의 품질향상으로 세계시장의 고객들이 변압기를 구매하는 성향 또한 변화하여 최근에는 경량화 및 소형화된 전력용 변압기를 요구하고 있다. 그러나 현재 우리나라의 변압기 제조업체들은 경량화 및 소형화된 전력용 변압기의 설계 및 제조기술을 확보하지 못한 상태이므로 이러한 고객들의 요구사항을 충족시키기 위해서는 다음과 같은 두가지 방법을 사용할 수 있다. 첫째, 선진국의 변압기 제조업체들로부터 경량화 및 소형화된 전력용 변압기의 설계 및 제조기술에 대한 신기술을 이전 받거나 둘째, 우리나라의 변압기 제조업체 스스로가 자체연구를 통하여 신기술을 확보하는 방법이다. 첫 번째 방법인 경우, 선진 각국의 변압기 제조업체들은 더 이상 우리나라의 변압기 제조업체들을 후진국의 변압기 제조업체들 처럼

자기들의 종속업체로 생각지 않고 자기들의 경쟁대상자로 생각하기 때문에 우리나라의 변압기 제조업체들에게 전력용 변압기의 설계 및 제조기술에 대한 신기술의 이전을 기피하고 있으며 국내의 변압기 제조업체들 또한 현재까지 선진국으로부터 이전받은 전력용 변압기의 설계 및 제조기술로 일반적인 변압기를 제작하고 판매하는데 큰 어려움이 없기 때문에 변압기 제조업체들 나름대로의 신기술을 구축해야 한다는 필요성을 절실히 느끼고 있지 못하고 있으므로 신기술 구축에 대한 자구노력 또한 소홀히 하고 있다. 간혹 765KV급과 같은 극초고압 변압기 또는 특수 변압기를 국내 제조업체가 설계, 제작해야 할 경우, 선진국의 변압기 제조업체들로부터 필요한 기술만을 부분적으로 이전 받기를 바라며 이때마다 우리나라의 변압기 제조업체들은 선진국의 변압기 제조업체들로부터 기술이전을 받는데 많은 어려움을 겪고 있는 것 또한 우리의 현실이다. 두 번째의 경우, 대부분의 국내 변압기 제조업체들은 연구개발에 투자한 연구개발비를 최단기간(1년내지 2년) 내에 회수하기를 원하기 때문에 핵심적인 전력용 변압기의 신기술을 확립시키는 데에는 많은 어려움이 있다. 따라

서 본 원고에서는 국내·외 시장의 변압기 제조업체들이 연구하고 있거나 최근에 실용화 시킨 전력용 변압기의 설계 및 제조기술에 대한 신기술의 개발경향 및 그 기대효과를 소개하고자 한다.

2. 국내·외 기술개발 동향

가. 국내 기술개발 동향

국내의 변압기 제조업체들이 개발해 온 전력용 변압기의 개발 역사를 살펴보면 1967년에 국내 최초로 154KV급 전력용 변압기를 개발 완료했으며 1978년도에는 345KV급 전력용 변압기, 1982년도에는 몰드 변압기를 개발했다. 최근 1999년도와 2000년도에 현대중공업은 한국전력공사의 당진화

력 발전소에 설치된 극초고압 변압기인 단상 765KV급 주변압기(204MVA) 7대와 연계 단권변압기(370MVA) 4대를 각각 납품했으며 동변압기는 2000년 6월 23일 상업운전에 돌입했다. 또한 같은 해인 1999년도에 현대중공업은 한국전력공사의 765KV변전소용 극초고압, 단권변압기 및 지하변전소나 복합변전소에 설치될 154KV급 SF6 가스절연 변압기를 실질적으로 개발완료하였다. 이상은 지금까지 국내의 변압기 제조업체들이 개발해 온 전력용 변압기의 개략적인 역사이며 현재 현대중공업이 개발중인 전력용 변압기의 종류, 전력용 변압기의 사양, 개발완료 시점, 개발목적 및 개발품에 사용된 특수 자재등은 대략 다음 표 1과 같다.

〈표 1〉 개발중인 변압기의 종류

순서	전력용 변압기		개발 완료 시점	개발목적	개발품에 사용된 자재	비고
	종류	사양				
1	경량화 변압기	삼상 60HZ 154/23/6.6KV 60MVA FOA	2000년	한전 도서지방 변전소용	복합절연물 사용	자체 개발
2	난연성 변압기	단상 60HZ 154/23/6.6KV 20MVA FOW	2000년	옥애 변전소용	난연성절연유 사용	자체 개발
3	고속전철용 주변압기	단상 60HZ 25/6×1.4 /4×0.383KV 8900KVA	2001년	고속전철 탑재용	H중 절연물 및 실리콘유 사용	자체 개발
4	저소음 분로 리액터	삼상 60HZ 345KV 200MVAR	2001년	환경친화용 (86dB→65dB)	소음차단판넬 사용	자체 개발

나. 해외 기술개발 동향

현재 해외 변압기 제조업체들의 기술개발 동향을 단적으로 표현한다면 제품의 경량화 및 환경친화성 제품을 개발하고 있다고 말할 수 있으며 미래

의 기술로써는 초전도체를 이용한 변압기의 설계 및 제조기술 개발이라고 말할 수 있다. 최근 해외 변압기 제조업체들이 연구 개발한 변압기를 포함한 중전기기의 설계 및 제조기술중 괄목할만 것은 ABB사가 최근에 개발하여 신뢰성 시험을 진행중

인 DRYFORMER와 POWER-FORMER라고 말할 수 있으며 이 제품들의 특징을 살펴보면 전력용 변압기나 발전기를 제작하면서 지금까지 주 절연재로 사용해 왔던 도체절연지, 성형절연물 및 절연유 등을 사용하지 않고 전력용 케이블이 갖고 있는 우수한 절연특성을 활용하여 전력용 변압기와 발전기를 제작한 것이다. 이러한 제품이야말로 환경친화적인 제품인 동시에 원가절감형 제품이라고 할 수 있는 것이다.

3. 기술개발 내용, 적용분야 및 기대 효과

가. 경량화 변압기

경량화 변압기의 개발이 착수된 시점은 성수대교의 붕괴사고 이후 국내의 육로 운송제한치가 보다 엄격히 관리되기 시작한 시점이며 경량화 변압기의 개발 목적은 전력용 변압기의 운송중량, 총중량과 외형치수를 각각 경량화 및 소형화 시키기 위함이다. 전력용 변압기를 경량화 및 소형화시키는 방법으로 가장 많이 사용되고 있는 방법은 변압기권선의 전류밀도를 높이는 방법이다. 경량화 변압기의 설계 및 제조방법으로 권선도체의 전류밀도를 높일 경우, 전력용 변압기의 권선에서는 비교적 높은 열이 발생되고 이 열은 도체에 직접 접촉된 절연지와 도체에 인접한 절연물을 짧은 시간 동안에 심하게 열화시킬 수 있으므로 도체에 직접 접촉된 절연지와 도체에 인접한 절연물의 재질은 열적으로 강한 재질의 절연물로 각각 변경시켜 주어야 한다. 이러한 절연물로서 전력용 변압기에 적합한 절연물은 H종 절연물인 아라미이드계열의 절연물이다. 따라서 경량화 변압기의 도체에 직접 접

촉되는 절연지와 도체에 인접한 절연물은 아라미이드계열의 H종 절연물이 사용되었고 이외의 절연물은 지금까지 기존변압기에 사용되어 왔던 A종 절연물인 셀룰로오지가 사용되었다. 이러한 절연 System을 미주지역의 국제규격협회인 Institute of Electrical and Electronics Engineers (IEEE)에서는 Hybrid Insulation System(복합절연방식)이라고 부르고 있으며 이러한 복합 절연방식을 사용하여 경량화 변압기를 제작 할 경우, 변압기의 운송중량은 대략 40%정도가 경량화 된다. 경량화 변압기의 설계 및 제조기술은 현재 미주지역에서 주로 많이 사용되고 있으며 미주지역의 국제규격협회인 IEEE에서 관련규격을 국제규격으로 제정하기 위하여 준비 중에 있다. 또한 미주지역에서 독특하게 사용하고 있는 복합절연 기술중 한가지는 노후화된 기본 변압기의 권선을 수리함과 동시에 기존변압기의 용량을 증대시키는데 사용되고 있다는 것이다. 이 방법을 구체적으로 살펴보면 기존 변압기의 내부에 기 설치되어 수년동안 전력용 변압기가 운전되는 과정에서 변압기의 권선절연물이 열화될 수 있으므로 열화된 권선을 기존 변압기로부터 분리해 내고 복합절연 방식을 이용하여 새롭게 제작한 권선을 기존변압기의 철심에 설치함으로써 변압기의 외형치수를 키우지 않고도 기존변압기의 권선을 수리함과 동시에 기존 변압기의 용량을 증대시키는 방법이다. 이 경우 변압기 권선의 교체작업은 대부분 기존 변압기가 설치되어 있는 변전소에서 실시되어야 하며 변압기의 권선교체 작업이 완료된 후에는 수리작업이 완전하게 실시되었는지를 확인키 위하여 현장에서 수리된 변압기의 특성시험을 실시해야 한다. 따라서 기존변압기의 권선수리작업이 실시되는 현장까지 이동이 가능하고 수리현장에서 변압기를 해체하

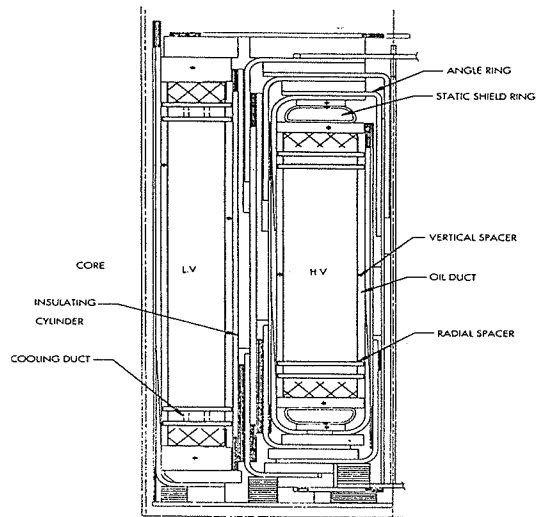
고 조립하는 데에 필요한 장비와 수리작업 현장에서 사용이 가능한 이동용 변압기 시험설비가 추가로 필요하다. 이상에서 설명한 바와 같이 복합절연 방식을 이용하여 제작된 경량화 변압기의 특성을 기존 변압기의 특성과 비교해 보면 경량화 변압기의 중량 및 외형치수가 현저하게 감소하고 경량화 변압기의 사용수명 또한 기존 변압기의 사용수명보다 수십년 이상 연장되는 장점이 있는 반면 경량화 변압기의 동손은 기존 변압기의 동손보다 상당히 높아지고 경량화 변압기의 생산단가 또한 상승한다는 단점등이 있다. 다음의 그림 1, 표 2 및 표 3은 각각 경량화 변압기의 권선에 적용된 복합절연구조, 기존변압기의 저연물인 셀룰로오지와 아라미드 계열인 H종 절연물의 일부 특성 및 기존 변압기와 경량화 변압기의 제원을 각각 보여주거나 비교한 것이다. 이상과 같은 경량화 변압기의 설계 및 제조기술은 배전용 변압기의 설계 및 제조에 직접 적용이 가능하고 IEEE와 같은 국제규격협회에서 복합절연방식을 공식적인 변압기관련 국제규격으로 확정시킬 경우를 대비하여 사전에 경량화 변압기에 대한 설계 및 제조기술을 확보함으로써 향후 수출 및 수입대체 효과와 같은 기대효과를 예상할 수 있다.

〈표 3〉 기존변압기와 경량화변압기의 제원비교

항 목	3상 154KV 60MVA		
	기존변압기	경량화변압기	
온도상승치 (유/권선)	55/65K	65/95K	
탱크	길이	100%	77%
	폭	100%	92%
	높이	100%	93%
운송 치수	길이	100%	71%
	폭	100%	88%
	높이	100%	92%
총 손 실	100%	220%	
중신 중량	100%	59%	
운송 중량	100%	63%	
총 중 량	100%	67%	

〈표 2〉 절연물의 특성

항 목	A종 절연물 (셀룰로오지)	H종 절연물 (아라미드계열)	
	연속사용 허용온도	105℃	180℃
밀 도 (h/cm ²)	0.6~0.85	0.7~1.2	
비유전율	3.2	3.2~3.4	
수 축 율	4~6%	0.5% 이하	
절연 특성	내 전 압	100%	100% 이상
	충격전압	100%	120~125%



(그림 1) 권선의 복합절연구조

그림 1에서 *표시가 되어 있는 부분은 아라미드

드계열의 H중절연물이 사용된 부분이며 나머지 부분은 기존변압기에 사용되어 왔던 A중 절연물인 셀룰로즈지가 사용된 부분이다.

나. 난연성 변압기

난연성 변압기의 개발이 착수된 시점은 1999년 경이며 난연성 변압기의 개발 목적은 전력용 변압기의 화재사고를 줄이기 위함이다. 전력용 변압기의 화재사고를 줄이기 위한 수단으로 사용된 방법은 발화점이 170°C인 기존변압기의 절연유를 발화점이 300°C 이상인 난연성 절연유로 대체시킨 것이다. 그러나 전력용 변압기의 철심내에서 폐회로가 형성되거나 자속이 집중되는 현상등으로 철심내에서 발생할 수 있는 국부과열, 누설자속에 의한 권선내부의 국부과열 또는 도체의 접촉불량으로 발생할 수 있는 도체의 국부과열등은 그 온도가 300°C 이상인 경우가 대부분이기 때문에 난연성 변압기를 사용하는 경우에도 전력용 변압기의 화재사고는 발생할 수 있으며 단지 전력용 변압기의 화재사고의 확률을 줄일 수 있다는 것이 난연성 변압기의 장점이자 단점이다. 그러므로 대형 건물의 지하변전소나 복합변전소에 설치된 전력용 변압기에서 화재사고가 발생될 경우, 대형건물이 화재사고로 붕괴되거나 건물 전체가 화염에 휩싸이는 것과 같은 대형사고로 연결될 수 있으므로 지하변전소 또는 복합변전소에는 화재 위험성이 보다 적은 난연성 절연유의 전력용 변압기가 설치될 필요성이 있으며 또한 기존에 사용해 오던 화재진화용 장비도 병행하여 운용되는 것이 바람직하다. 현재 세계시장의 중전기 제조업체들이 각종 전력기기에 사용하고 있는 난연성 절연유중 대표적인 제품으로는 DOW CORNING사

의 실리콘유, COOPER사의 알렘프유, DSI사의 베타유와 알파유, KANSAI사의 선옵유 등이 있다. 이와같은 난연성 절연유의 특성들은 국내 변압기 제조업체들이 난연성 변압기를 개발해오는 과정에서 실시된 절연유의 특성시험을 통하여 단계적으로 확인되어 왔고 난연성 절연유의 일부 특성에 대한 보완대책 또한 마련되어지고 있다. 난연성 절연유의 특성에 대한 보완대책중 몇가지는 다음과 같다. 첫째, 난연성 절연유의 흡습성은 Air seal cell과 같은 절연유 보존장치를 이용하여 대기중에 함유되어 있는 수분이 절연유에 흡습되는 것을 원천적으로 방지시킴으로써 난연성 절연유의 흡습성을 보완할 수 있었으며 둘째, 일부 난연성 절연유의 점도는 절연유의 온도가 0°C 이하에서 상대적으로 높기 때문에 난연성 변압기에 사용되는 부하시 탭절환기, 송유펌프 및 냉각기등의 기계적 특성 및 냉각용량을 보완 또는 냉각기의 냉각용량을 증가시키는 방법등이 각각 사용되었다. 여기에서 앞에 언급된 난연성 절연유의 제품별 특성을 살펴보면 다음 표 4와 같다.

이상과 같은 난연성 변압기의 기대효과로는 미주 및 유럽지역의 일부에 판매가 가능하고 난연성 변압기의 설계 및 제조기술을 배전용 변압기에 즉시 적용할 수 있다는 것이다. 따라서 향후 수출 및 수입대체 효과와 같은 기대효과를 예상할 수 있다.

다. G7/고속전철용 변압기

국가적인 차원에서 정부주도로 시작된 G/7고속전철 개발과제가 착수된 시점은 1996년말이며 본 개발과제에서 우리 정부가 의도하는 바는 2003년

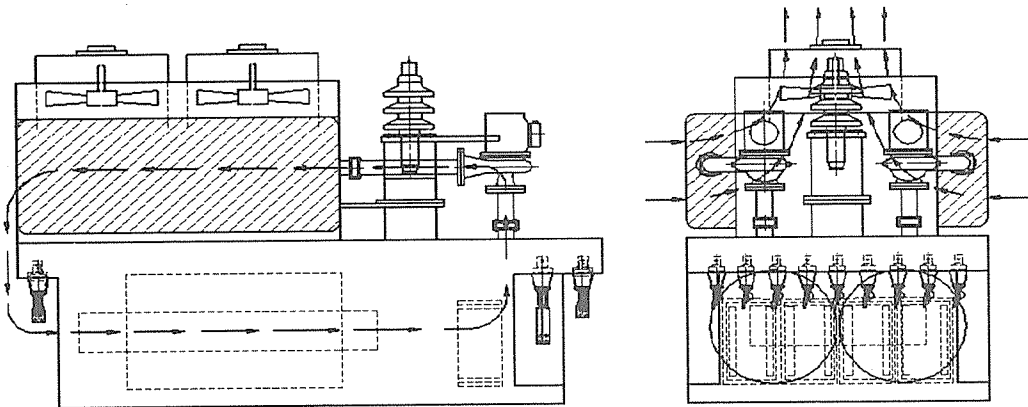
<표 4>

난연성 절연유의 특성

항 목		시험방법	ANSI C57-121의 규정	일반광유	실리콘유	알렘프유	베타유	선음유
비중, 20℃, kg·dm ³		ASTM D 1298	0.86~0.90 (20℃)	0.8472	0.957-0.964	0.88	0.86	0.89
색 상		ASTM D 1500	2.5 이하	L 0.5		L 1.5	L 1.5	L 1.5
동점도, cSt	160℃	ASTM D 445	10(V<14	1.356	12	3.6	4.0	4.1
	150℃			1.498		4.1	4.6	4.8
	140℃			1.669		4.9	5.4	5.7
	130℃			1.878		5.8	6.2	6.8
	120℃			2.134		7.2	7.6	8.3
	110℃			2.455		9.0	9.8	10.5
	100℃		2.863	100(V<130	16	12	12.1	13.5
	90℃		3.391			15	16.8	17.5
	80℃		4.091		20	20	21.2	24
	70℃		5.041			28	29.0	34
	60℃		6.368		27	42	45.3	50
	50℃		8.289			65	65.3	75
	40℃		11.18	1000(V<2500	38	112	108	130
	30℃		15.75			190	201	210
	20℃		23.37		55	360	420	430
	10℃		37.01			850	910	1000
	0℃		63.49		95	2000	2378	2300
	-10℃		120.4			6000	7128	8000
-20℃	258.5	160	22000	-	30000			
전체산가, mg/KOH/g		ASTM D 664	0.03 이하	0.0056	-	0.005	0.01	0.005
계면장력, at25℃, mN/m		ASTM D 971		44.2	35	40	45	41
수분함량, ppm		ASTM D 1533B	35 이하	10	-	20	20	10
절연파괴전압, at 60Hz kV		ASTM D 877	25 이상	48	>43	43	40	50
유전정점, 60Hz, 25℃, %		ASTM D 924	0.05 이하	0.005	0.011	0.05	-	0.005
비유전율, 25℃		ASTM D 924		2.2	2.7	2.21	3.3	2.2
인 화 점 (℃)		ASTM D 92	275 이상	150	300	280	276	276
발 화 점 (℃)		ASTM D 92	300 이상	170	340	312	308	312
유 동 점 (℃)		ASTM D 97	-21	-45	-55	-21	-24	-24

이후 고속전철 프로젝트에 사용되는 모든 기자재가 국내의 자체기술로 설계되고 제작될 수 있는 능력을 국내 제조업체들이 확보해 주기를 바라는 것이다. 이러한 우리 정부의 의도에 따라 국내의 관련 제조업체들과 연구기관 및 관리기관들에게 개발자금의 일부를 정부가 지원해 주고 있다. 따라서 현대중공업이 현재 연구하고 있는 고속전철용 주변압기 개발과제의 최종개발목적 또한 2003년 이후 자체기술로 고속전철에 탑재되는 주변압기를 설계하고 제작할 수 있는 능력을 갖추는 것이다. 고속전철용 주변압기의 설계 및 제조기술에 사용된 기술은 상기의 경량화 변압기와 난연성 변압기의 설계 및 제조기술에 고속전철이 주행하는 동안에 고속전철로부터 고속전철에 탑재된 주변압기에 전달되는 충격 또는 원심력등에 주변압기가 견딜 수 있도록 하는 구조 설계 기술이 추가된 기술개발 과제이다. 따라서 경량화 변압기의 장, 단점과 난연성 변압기의 장, 단점이 고속전철용 주변압기에 공히 적용된다. 고속전철에 주변압기를 탑재시키는 방법에 따라 고속전철용 주변압기는 ON BOARD TYPE과 UNDER DECK TYPE으로 구분되고 있으며 현재 현대중공업이 개발하고 있

는 고속전철용 주변압기는 ON BOARD TYPE이다. 또한 실리콘유가 고속전철용 주변압기의 절연유로 사용되고 있다. 고속전철용 주변압기의 내부구조는 기존변압기들의 내부구조와는 상당히 다른 구조이며 이러한 구조적인 차이점은 고속전철용 주변압기의 사용 목적상 필연적인 것이다. 이중 한 가지는 철심과 권선으로 구성되어 있는 고속전철용 주변압기의 중심이 수직배치가 아닌 수평배치로 되어 있다는 점이다. 고속전철용 주변압기의 중심이 수평으로 배치된 이유는 고속전철용 주변압기의 무게중심을 최대한 낮게하여 고속전철이 주행하는 동안에 고속전철용 주변압기의 중심에 전달되는 충격 또는 원심력등의 영향을 최소화시키기 위함이다. 고속전철용 주변압기의 중심을 수평으로 배치함으로써 고속전철용 주변압기의 철심을 지지시키는 방법, 권선을 지지시키는 방법 및 중심을 주변압기 탱크에 지지시키는 방법등이 기존변압기의 철심, 권선 및 중심을 변압기의 탱크에 지지하는 방법과는 완전히 다르다. 지금까지 설명된 고속전철용 주변압기의 내부 및 외부구조를 살펴보면 다음 그림 2와 같다.



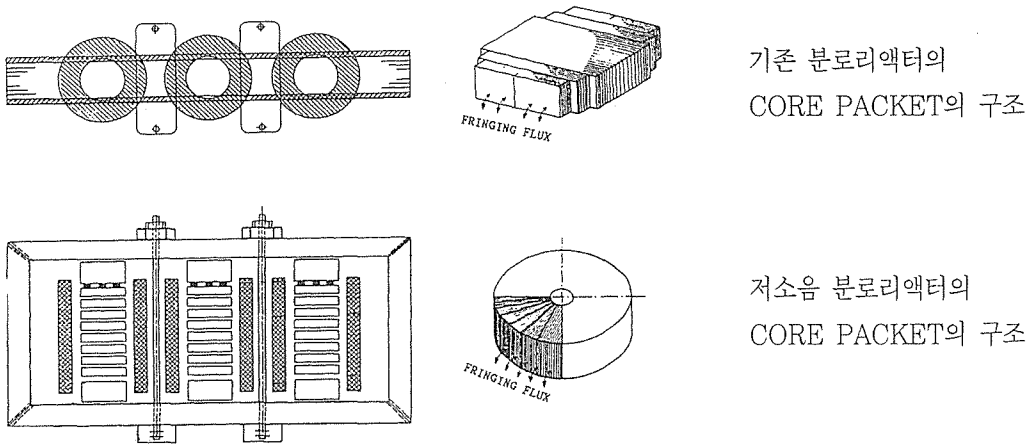
(그림 2) 고속전철용 주변압기의 내부 및 외부구조

이상과 같은 고속전철용 주변압기의 설계 및 제조기술은 미주지역의 전력회사들이 현재 운용하고 있는 이동용 변압기의 설계 및 제조에 직접 적용이 가능하고 지진이 자주 발생하는 지역에 납품되는 전력용 변압기의 구조설계에 활용이 가능하므로 향후 수출효과와 같은 기대효과를 예상할 수 있다.

라. 저소음 분로리액터

저소음 분로리액터의 개발이 착수된 시점은 1999년 말이며 저소음 분로리액터의 개발목적은 도심지에 위치한 변전소에 설치된 전력용 변압기 및 분로리액터등의 소음 때문에 빈번히 발생하고 있는 소음민원을 줄이기 위함이며 이러한 전력기기중 소음민원을 가장 많이 발생시키는 기기가 바로 전력용 분로리액터이다. 따라서 현대중공업이 우선적으로 개발에 착수한 제품이 바로 저소음 분로리액터이며 전력용 분로리액터의 소음을 줄이는 방법은 크게 두 가지로 구분된다. 그 첫 번째 방법은 전력용 분로리액터의 소음원에서 발생하는 소음을 근본적으로 줄이면서 소음이 전력용 분로리액터의 외부로 발산되지 못하게 하는 방법이고 둘째 방법

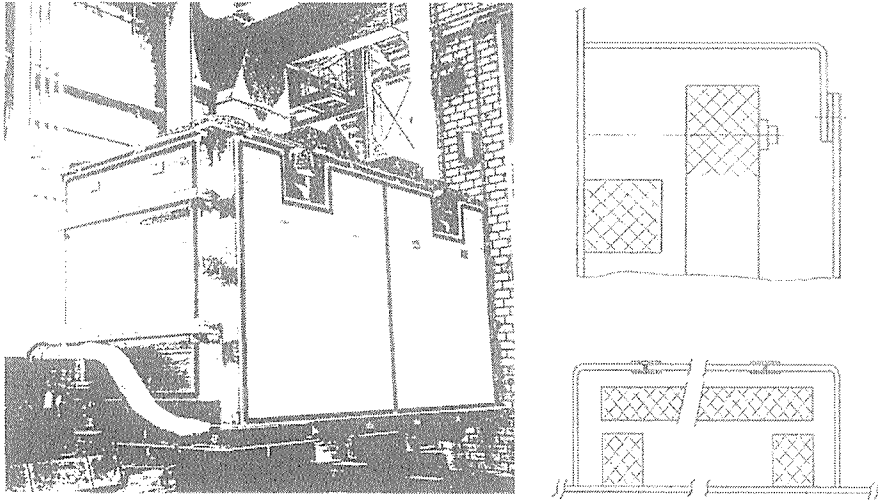
은 전력용 분로리액터의 외부에 특수장비를 설치하여 외부로 발산되는 전력용 분로리액터의 소음을 상쇄시키는 방법이 있다. 이 두 가지 방법중 현대중공업이 저소음 분로리액터를 개발하는데 사용하고 있는 방법은 첫 번째 방법인 전력용 분로리액터의 소음원에서 발생하는 소음을 근본적으로 줄이면서 소음이 전력용 분로리액터의 외부로 발산되지 못하게 차단하는 방법을 사용하고 있다. 이 방법을 구체적으로 살펴보면 전력용 분로리액터의 철심용 CORE PACKET의 적층방법을 병렬적층방법에서 방사형적층방법으로 변경시켰고 상세한 자계분포해석을 통해서 철심의 위치별 자속밀도를 조절하는 방법과 철심구조의 위치별 누설자속을 감소시켰으며 또한 자계분포해석의 결과에 따라 철심의 재질인 규소강판의 배열방법등을 다양하게 변화시키는 방법등이 사용되었다. 이외도 전력용 분로리액터의 소음원에서 발생하는 소음이 전력용 분로리액터의 외부로 발산되지 못하게 하는 방법으로 전력용 분로리액터의 탱크 외부표면에 흡음판을 부착시켰다. 이상에서 언급된 CORE PACKET의 적층방법 및 흡음판의 구조는 다음 그림 3 및 그림 4와 같다.



(그림 3) CORE PACKET의 구조

이 경우 저소음 분로리액터의 소음은 기존 분로리액터의 소음보다 약 20dB 정도가 낮아지는 장점이 있는 반면 저소음 분로리액터의 제조원가는 다소 상승한다는 단점이 있다. 이상의 저소음 설계

및 제조기술은 전력용 변압기의 설계 및 제조기술에 부분적으로 적용이 가능하므로 향후 수출 및 수입대체 효과를 예상할 수 있다.



(그림 4) 탱크 외부표면에 부착된 흡음판 구조

4. 결 론

최근 세계시장의 고객들이 선호하는 제품은 고품질의 소형, 경량화된 제품으로써 환경친화형인 것이며 세계시장의 흐름 또한 무한경쟁시대로 돌입했다. 이러한 세계시장의 추세와 환경변화를 고려하여 우리나라의 변압기 제조업체들도 획기적인 사고방식의 전환이 필요한 때라고 생각한다. 지금부터라도 국내 업체간의 경쟁체제를 국내 업체간의 협력체제로 전환시킨다면 향후 국내시장이 개방된 후에도 우리의 변압기 제조업체들은 이러한 무한경쟁 체제를 충분히 극복할 수 있을 것으로 확신한다. 이러한 세계시장의 추세와 환경변화를 고

려하여 향후 우리의 변압기 제조업체들이 공동으로 대처해야 할 몇가지 사항을 다음과 같이 구체적으로 제시코져 한다. 첫째, 국내 변압기 제조업체가 지금까지 사용해 오고 있는 부품은 통합하여 상호 호완성을 구축하고 둘째, 해외시장에 대한 주요 정보를 공유하여 국내외 시장에서 우리 변압기 제조업체 간의 상호 협력체계를 구축하는 것이며, 셋째, 국내의 변압기 제조업체들이 기초과학 기술을 구축하기 위해서는 제조업체, 학계 및 연구기관의 연계체계를 보다 강화하여 변압기 제작에 필요한 기초과학 기술을 확립시켜 해외 의존도를 줄이는 한편 신제품 및 신기술 개발에 주력한다면 년 평균 수요량이 400억불 이상인 세계시장에서 우리

나라의 변압기 제조업체들은 충분한 물량을 확보할 수 있을 것이며 보다 강력한 경쟁력을 보유하게 될 것으로 확신한다. 이외에도 시장규모가 큰 아시아 지역과 미주지역에 현지 독립법인을 설립하고 그 지역의 경쟁업체를 매입하는 것과 같은 방법을 이용하여 지역별 거점을 확보한 후 철저한 현지화 전략을 추진하여 지역별 거점을 확보한다면 우리의 변압기 제조업체들의 미래는 보다 밝을 것이다.

참고문헌

1. 한국전력사 연표
2. CIGRE Session 2000. 12-101, "A Major Breakthrough in Transformer Technology"
3. IEEE Draft 6.0, "P1276 IEEE Trial Guide for the Application of High Temperature Insulation Materials in Liquid-Immersed Transformers"(1996)
4. IEC 354. "Loading guide for oil-immersed power transformers" Draft 14(Central Office) 71-1 (1987)
5. ANSI/IEEE Std. C57. 121-1998 IEEE Guide for Acceptance and Maintenance of less Flammable Hydrocarbon Fluid in Transformers
6. 현대중공업, "주변압기 개발", 고속전철 기술개발사업 연차보고서, 1999
7. ALSTOM, "High Speed Rail System Korea-Main Transformer", 1994

