

# 한국표준형 초임계압 보일러의 제어기 보상로직

김 은 기

한국동서발전(주) 당진화력발전처 계측제어부장

## 1. 머리말

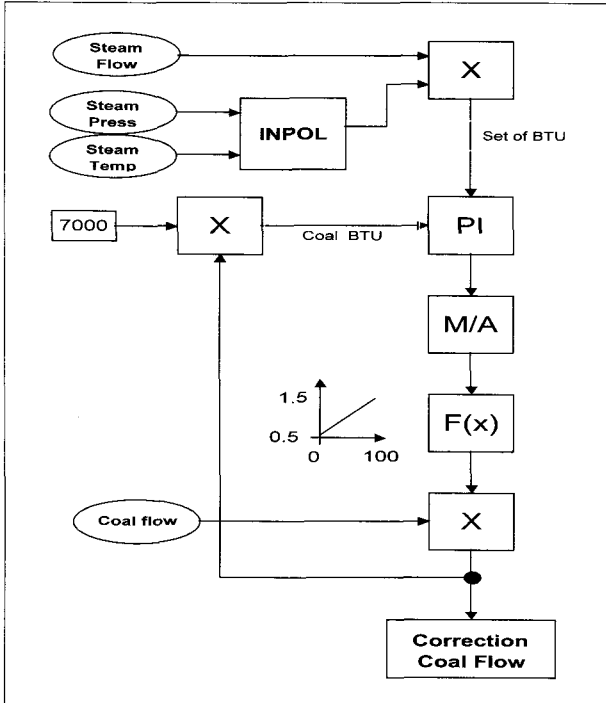
한국형 표준 화력발전소의 초임계압 관류보일러를 자동제어하는 데는 여러 제어기가 있다. 우선 UMC(Unit Master Controller)는 보일러와 터빈의 공조제어를 위해서 만들어진 것으로 보통은 주증기 압력과 발전기 출력 주파수 변동 등의 신호를 입력하여 제어기를 만드는데 발전소 전체가 안정적으로 제어 운전될 수 있도록 제어 로직을 구성하고 있고, BMC(Boiler Master Controller)는 하부에 연료제어기 공기제어기 급수제어기를 거느리고 보일러의 연소가 안정적으로 이루어질 수 있도록 제어 로직을 구성한다. 그러나 이들 제어 시스템만으로는 발전소 보일러의 많은 연소변화에 대하여 완벽하게 자동운전을 할 수가 없다. 따라서 보일러가 어떤 상황에 처하더라도 항상 자동으로 운전될 수 있도록 하기 위하여는 보상 제어 로직이 필요하다.

## 2. BTU 보정 제어로직

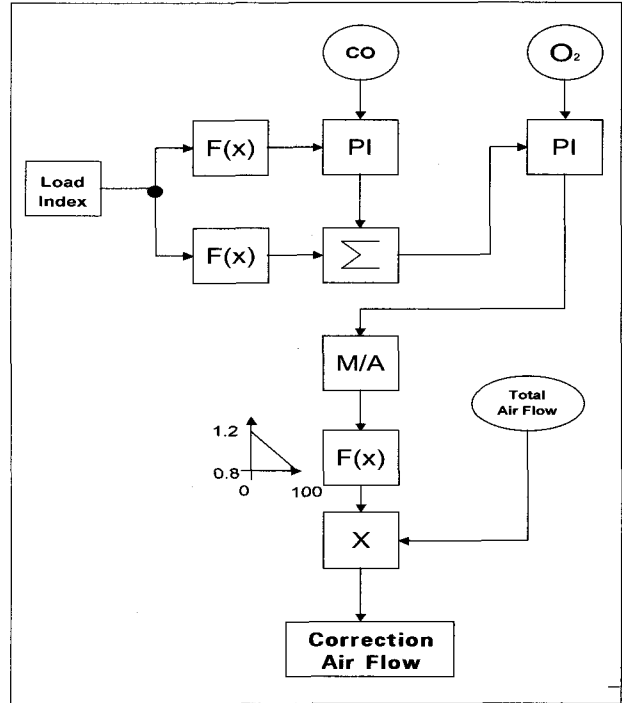
보일러의 에너지는 연료량에 의하여 결정되는데 발전소의 연료는 생산지에 따라서 열량과 탄의 형상이 다르기

때문에 같은 연료량이라 하더라도 증기로 만들어지는 에너지는 달라진다. 예를 들면 호주에서 생산되는 MIM 탄의 경우 열량은 6,300kcal/ton이고 성상이 양호하여 보일러의 연소 상태가 아주 양호하고 운전이 안정적으로 유지되는데 반하여, 캐나다 산 Alaska 탄은 열량은 4,200 kcal/ton으로 낮을 뿐만 아니라 석탄 성상이나 품질이 나빠서 미분기의 화재위험성이나, 저탄장의 화재위험성, 장마시에 죽탄에 의한 보일러의 연소상태의 불안정성 등 여러 면으로 연소상황이 나쁘다. 즉 호주 탄과 캐나다 탄 간에는 열량의 차이가 나기 때문에 같은 양의 탄을 연소하더라도 보일러에서 생산되는 증기량은 달라질 것이다. 이런 문제 때문에 보일러 제어 로직에 그림 1과 같은 보상 제어기를 첨가하여야 한다.

그림 1의 도면에서 INPOL(Interpolator)는 주증기의 온도와 압력 신호를 받아 엔탈피를 계산하여 출력을 만들고 이를 증기량으로 곱하면 보일러 출구의 총 증기 열량이 된다. 이를 설정값으로 하여 실제 석탄량에 의한 열량과 비교 PID 계산하여 출력으로 만들어지면,  $F(x)$ 에 의하여 보정 계수를 만들어 석탄량을 보정하고 Feedback하여 설정값과 같아질 때까지 PID 제어기값이 변화한다. 결국 보일러에 열량이 높은 석탄이 연소되



〈그림 1〉 BTU Compensator Control Logic



〈그림 2〉 공기량 보정 제어로직

면 보일러 주증기의 온도 압력이 높아져 설정값이 증가하고, 따라서 보정값은 증가하여 Coal Controller에서 석탄량을 줄일 것이며, 반대로 열량이 낮은 석탄이 연소되면 보일러 주증기의 온도 압력이 낮아져 설정값이 감소하고 보정값은 감소하여 Coal Controller에서 석탄량을 늘릴 것이다.

### 3. Air Flow 보정 제어로직

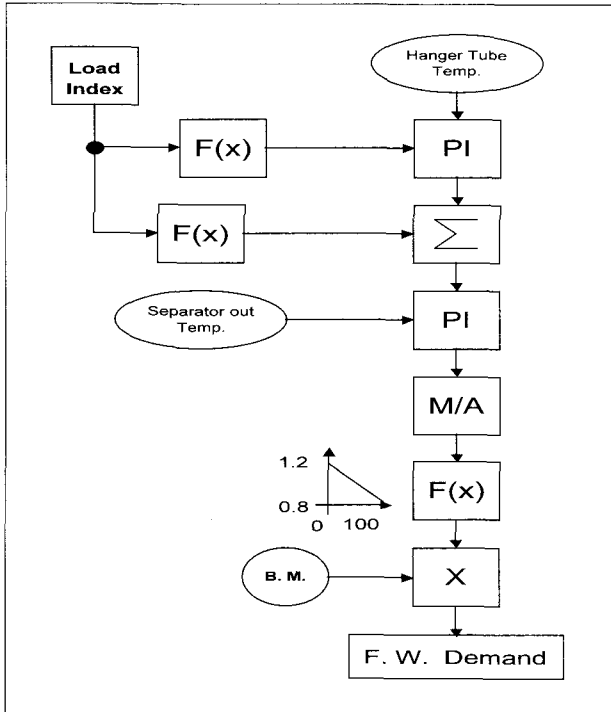
보일러에서 공기량은 연료량의 증감에 따라서 제어되어야 한다. 공기량의 증감도 마찬가지로 보일러 연소상태에 따라서는 변수가 생길 수 있는데, 이러한 보일러 연소 조건 변화에 대하여 적절히 대응하기 위해서는 그림 2와 같은 제어로직이 필요하다.

공기량 보정을 위해서는 우선 보일러 출구의 Gas 중에

CO 값과 O<sub>2</sub> 값을 측정하고, 발전기 출력에 따른 CO 설정값을 만들어 이 설정값을 추종하도록 제어로직을 만들었다. CO 제어기 출력은 O<sub>2</sub> 제어기의 설정값을 만들고, O<sub>2</sub> 측정값과 비교 PID 계산하여 제어기 출력값이 결정되고 F(x)에 의하여 공기량은 ±20% 가감된다. 예를 들면 CO 값과 O<sub>2</sub> 값이 설정값보다 낮아서 O<sub>2</sub> 제어기 출력값이 75%이면 공기량 측정값에 0.9배를 하기 때문에 계산된 전체 공기량의 값은 작아지고 공기량 제어기에 의하여 Pitch Blade를 열어 공기량이 많아지기 때문에 결국은 O<sub>2</sub> 값이 증가할 것이다.

### 4. 급수량 보정 제어로직

보일러의 급수량 제어는 보일러 Master 지령에 의하여 결정되지만 연소상태에 따라서는 급수량을 설계값보



〈그림 3〉 급수량 보정 제어로직

다 가감할 필요성이 있기 때문에 그림 3과 같은 제어 로직이 필요하다.

급수량 보정을 위해서는 보일러의 Hanger Tube 온도와 Separator out Tube 온도를 측정하여 발전기 출력에 따른 Hanger Tube 온도 설정값과 비교, Cascade PID 계산하여 제어기 출력값을 만들고, F(x)에 의하여 급수량과 연료량을 적절히 증감 제어한다. Hanger Tube의 온도가 높다는 것은 급수량이 정격보다 적다는 것이고 온도가 낮다는 것은 급수량이 정격보다 많다는 것

이기 때문에 적절히 급수량을 증감해야 한다. 즉 온도가 높으면 Hanger Tube 제어기 출력값이 감소할 것이고, 이 출력값은 Separator Tube 온도의 설정값으로 작용하여 측정값과 비교 PID 계산하여 Separator Tube 제어기 출력값을 감소시킨다. F(x)의 역함수에 의하여 급수량은 증가시키고 결국 온도가 감소할 것이다.

### 5. 맺음말

보상제어기에서는 얼마만큼의 PI 제어기 값을 설정할 것인가가 관건이다. 보통의 PI 제어기는 시스템에 맞추어 설정하게 되는데 이들 보상제어기의 PI 값들은 아주 작은 값으로 설정을 시작하여 서서히 올리면서 Tuning을 하여야 한다. 예를 들면 당진화력발전소 BTU 보상 제어기의 P 값은 0.1, I값은 0.01로 설정되었다.

보일러 자동제어 로직을 구현함에 있어서 중요한 사항은 항상 안정 운전이 될 수 있도록 하여야 하는 것이다. 이를 위하여 PID 제어기가 주종을 이루고 있고, 여기에 선행제어 신호를 부가하고 Cascade 제어기를 첨가하여 보일러 안정운전에 만전을 기하고 있으나 석탄 발전소에서는 보일러의 운전상태가 많이 다르고 연소 조건도 다르기 때문에 완벽한 보일러 자동제어를 위해서는 제어기 보상 로직이 필수 불가결하다. 이 논문에서는 관류형 초임계압 보일러에 관하여 기술하였지만 다른 모든 보일러에도 적용할 수 있고, 이 제어기를 잘 조정하면 보일러 안정 운전과 완벽한 자동운전에 크게 기여할 수 있다.

### 〈참고 문헌〉

- (1) Final I&C Commissioning Report of Tangjin Power Plant #1 Unit (1999), KEPCO
- (2) Bailey INFI 90 Manuals(1997), Bailey Controls Company
- (4) Bailey CAD EWS Logic(1997), Bailey Controls Company.