



새로운 기술(New Technology) & 특허(Patents) 소식

"기술의 모방은 창조를 하기 위한 밑거름이다" 새로운 기술을 개발하기는 어려우나, 개발된 기술정보를 얻어 자신의 것으로 만들어 가는 것은 더욱 더 어려운 일이다. 우리 편집실에서는 조금이나마 새로운 기술을 얻어 응용할 수 있도록 독자 여러분들의 충실한 정보기술 전달자가 되고자 합니다. 새로운 기술과 특허에 관한 상세한 내용을 원하시는 분은 실비(6,000원)로 정보를 빠르고 정확하게 제공합니다 (문의 02-594-0381, kcca01@korea.com).

💡 새로운 기술 💡

NewTechno 1. 자동 패키징 시스템

▣ 장치개요

완충재를 사용하지 않고 내용물을 고정할 수 있는 자동 패키징시스템(EcoPAS)로, 골판지상자나 컨테이너 등의 용기내부에 필름을 자동적으로 취부하는 시스템으로 목욕탕 깔개 모양으로 싸는 것으로 용기내부에 고정한다.

▣ 특 징

- ① 발포스티로폴 등의 완충재가 필요하지 않기 때문에 완충재비용 및 폐기물처리 비용의 대폭적인 삭감이 가능하다.
- ② 이 시스템은 필름장착 유닛과 열 shrink 유닛의 2가지 유닛으로 구성되며 용기에 바닥면에 폴리에틸렌필름을 접착제로 붙히고 그 위에 상품을 수납, 필름을 수축하여 용기에 고정시킨다.
- ③ 지금까지 고정용으로 사용되어 왔던 완충재가 불필요하여 매분 20개의 처리시스템으로 1일 8시간 사용한 경우, 포장비용은 1개당 4원으로 종래의 40-50원가절감이 가능하다.



NewTecnis 2. 폐지 완충재 제조기

■ 내 용

폐기종이, 폐지, 골판지 등을 재이용한 포장용 패킹 제조기로서 폐기 폐지를 재이용하여 패킹을 제조하므로 폐기폐지를 처분할 필요가 없다

■ 특 징

패킹을 필요할 때 필요한만큼 단시간에 제조할 수 있으며, OA용지, 신문지, 골판지 등 재질에 무관하고, 크기도 무제한이며, 망목상으로 연결되어 있기 때문에 완충성이 높고 작업성도 좋다

NewTecnis 3. 포장품 먼지 공기로 제거장치

■ 내 용

식품원료 등의 들어간 골판지나 bag에 붙은 먼지등을 에어와 브러시로 제거하는 에어제트 크리너로서, 크리싱지 등의 포장품의 표면에 붙은 먼지를 고속 에어제트와 회전 브러시로 제거한다.

■ 특 징

상자의 형상, 크기에 맞추어 자동적으로 에어젯 노즐과 브러시의 위치를 조절하여 효과적으로 제거한다.

NewTecnis 4. 물건 붕괴방지 신 접착제

■ 내 용

골판지나 크라프트지 및 합성수지 포대의 붕괴방지 및 도포 시스템으로, 생산라인의 최종공정에서 제품의 포장이 끝난 상자나 포대의 표면에 특수처방에 의한 접착제를 부분적으로 도포하는 것만으로 무너짐 방지 및 팔레트에의 적재도 바로 할 수 있는 시스템이다.

■ 특 징

안전성이 높은 접착제 성분을 채용하였기 때문에 붕괴방지 대책으로서 보급되어 있는 핫멜트계 접착제 등으로부터의 대체가 예상되며, 특히 물류자재 및 포장재의 삭감, 리사이클도 가능한 시스템으로서 화학, 식품, 음료 등의 업계를 대상으로 시장을 개척할 방침이다.



NewTecnis 5. 폐지재생 포장재

■ 내 용

신문이나 골판지 등의 폐지로 만든 포장용 완충재 및 콘크리트 형틀합판의 대체재로서, 종래의 폐지 재생재와 달리 탄력성과 가공성이 우수하여 발포 스티로폼을 대신하는 포장재로서 판매할 예정이다.

■ 특 징

자사에서 개발한 재단장치로 폐지를 절단하여 선상(綿狀)으로 하고, 접착제등을 혼합하여 교반하여 고화시키며, 혼합과정에서 비료를 혼합하면 식물의 묘(苗)용의 배지, 불연용의 첨가제를 가하면 불연재로 할 수 있다.

NewTecnis 6. 폐지재생 포장재 수송용 풍선형 완충재

■ 내 용

풍선형의 완충재로서 드라이어로 공기를 주입하여 팽창시키고 전용기로 입구를 막으며 골판지 상자에 넣어 제품의 수송 중 파손을 막는다.

■ 특 징

주입하는 공기의 양으로 크기를 조절하며, 공기를 넣기 전의 완충재의 크기는 종 300mm, 횡 625mm이고 두께는 0.05mm이다. 공기를 넣으면 최대 종 300mm, 횡 400mm, 두께 120mm로 팽창하며, 재질은 PE, 5층의 나일론 PE, 생분해성수지 비닐 등 3종이다.

NewTecnis 7. 전자유압식 압축감용기

■ 내 용

전자유압 시스템기술을 이용하여 개발한 전자유압식 압축감용기로서, 범용성이 높아, 골판지, 플라스틱, PET병, 종이, 포대 등 다양한 폐기물을 1/3부터 1/10로 압축 감용할 수 있다.

■ 특 징

안심하고 사용할 수 있는 고강성 하우징, 모든 동작을 전자제어, 파워손실이 적어 효율적인 압축 및 감용을 행하는 가이드 롤러식 압축판 구동법과 작업자의 조작성과 안전



성향상을 도모하고 있다.

NewTech 8. 고충격력 폐지계 완충재

□ 내 용

종래의 골판지를 원료로 하는 완충재에 비하여 충격 흡수력을 20% 높이고, 약 40%의 경량화를 가능하게 한 완충재로서 발포 스티로폼에 가까운 완충성능을 가지면서 내용물을 확실히 고정할 수 있다.

□ 특 징

리사이클 가능한 골판지 폐지와 천연섬유를 원료로 이용하여 금형에 진공흡입하고 성형하며, 여수성(濾水性)이 우수한 천연섬유를 해직(解織)하여 혼초(混抄)하는 것으로 소재에 두께를 부여하는 동시에 성형성과 완충성을 높였다.

NewTech 9. 골판지 저가 압축감용기

□ 내 용

PET나 골판지 등을 효율적으로 압축, 감용할 수 있는 저가의 압축감용 곤포기로서 가격은 125만엔으로 저렴하다.

NewTech 10. 비(非)프탈산타입 접착제 개발

□ 내 용

골판지 폴더(folder) 조인트(joint)용의 비프탈산 타입 접착제로서 여러 종류의 골판지용지, 성형기에 대응하고, 접착성도 종래 제품과 동등수준을 실현하였다. 프탈산 타입의 종래 제품과 비교하여 10-30% 정도 가격이 비싸지만, 특히 내용물이 식품인 경우에는 비프탈산타입의 요구가 강하게 요구되고 있다.

NewTech 11. 리사이클형 방습성 골판지의 제조방법

□ 개 요

에멀전 수지코팅법에 의한 방습성 골판지의 가공기술로, 외장용기로서 널리 이용되



고 있는 골판지상자는 내용품을 보호하기 위하여 강도와 함께 습기 등 외부환경을 차단하는 성능도 요구된다. 습기방지를 위해서는 폴리머 필름을 붙인 골판지가 이용되지만, 이들은 폐지 리사이클이 불가능하여 유가자원이 되지 못한다.

특 정

개발 방습골판지는 폴리에틸렌 필름에 필적하는 방습성을 가지며, 더구나 회수 골판지는 제지원료로서, 골판지용 중심 원지에 응용이 가능하다. 신기술은 골판지 시트로의 가공법으로 필요시에 필요한 양만큼을 가공하는 것이 가능하여 소롯트 생산에 적합하다.

NewTechno 12. 폐기물 재이용 포장용 패킹 장치

장치개요

폐기종이, 폐지, 골판지 등을 재이용한 포장용 패킹을 제조하는 장치로, 종래의 석유 제품의 완충재와 달리 환경보호, 자원절약, 저가화에 공헌한다.

세계 최고의 명품을 만나실 수 있는 기회

(잉크 펌프의 명문, 스웨덴 KELVA 펌프)

- 정량 펌핑 및 긴 수명으로
수출용 인쇄기에 적용되고 있는 잉크펌프

현 모델 : VP18S

신 모델 : LF(초 소형, 초 저맥동, 초 저소음)

기 타 : 특수 설계된 지분(찌꺼기) 제거기, 브레이크.

하일통상(주) : Tel : (02)2367-8382 Fax : (02)2637-8380



실용신안등록 출원

기판의 인너 포장박스 -우성지엔드피

■ 요약 : 본 고안은 기판의 인너 포장박스에 관한 것이다. 종래에는 통상의 포장박스에 비닐에 씌워진 다수의 기판을 수용시키는 식으로 포장되므로 운반시 외부충격 및 기판간의 충돌로 상기 기판이 손상됨으로써 반품에 따른 시간적, 경제적 손실을 초래하는 문제점이 있었다. 또한 납품거래처에서 제품 인수시 정렬되지 못한 상태로 제품 공급이 이루어지므로 인수업체로 하여금 불쾌감을 조성하는 문제점이 있었다.

따라서 본 고안은 하니컴 보드로 된 몸체(1) 상에 제1,2,3,4절곡선(11) (11A) (11C)을 형성하여 밑면부(12)를 중심으로 이의 양측으로 제1측면부(13) 및 제2측면부(14)를 형성하고, 상기 제1측면부(13) 및 제2측면부(14)의 각 단부측으로 제1덮개부(15) 및 제2덮개부(16)를 연장형성하며, 몸체(1)의 상면에는 길이방향으로 전체 폭에 걸쳐 등간격으로 다수의 끼움홈(17)을 형성하여 그 끼움홈 (17)에 판상으로 된 다수의 골판지패드(2)를 착탈식으로 끼움 결합시킬 수 있도록 구성함으로써 운반시 외부충격에 의한 완충효과를 가질 뿐만 아니라 골판지패드 사이의 기판 고정으로 기존에 기판간의 충돌로 인한 기판의 손상을 제거할 수 있어 기 기판 손상에 의한 반품으로 발생하는 시간적, 경제적 손실을 해소할 수 있는 효과가 있다. 또한 납품거래처에서 제품 인수시 시간적으로 손상됨이 없이 정렬된 상태로 공급되므로 인수자로 하여금 제품의 신뢰성을 갖게 하는 효과가 있다.

■ 고안의 효과 : 상술한 바와 같이 본 고안은 회수율이 우수하고 재활용이 가능한 종이를 재질로 하여 제작 및 생산되므로 환경친화적일 뿐만 아니라 몸체를 벌집모양의 하니컴 보드로 사용함으로써 운반시 외부충격에 대한 완충효과가 우수한 이점이 있다.

또한 상기 몸체와 함께 골판지 패드에 의한 기판 고정으로 운반시 기판간의 충돌을 제거할 수 있고, 이로 인해 그 기판 충돌에 의한 손상으로 발생하는 반품이 전혀



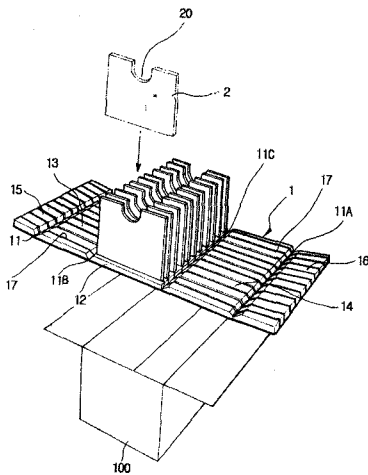
없이 기존에서와 같이 상기 기관손상에 따른 시간적, 경제적 손실을 해소할 수 있는 효과가 있다.

그리고 납품거래처에서 제품 인수시 시각적으로 기관의 손상 없이 정렬된 상태로 공급되므로 인수자로 하여금 제품의 신뢰성을 갖게 하는 효과가 있다.

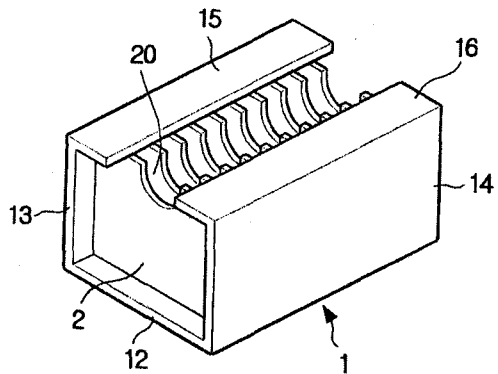
■ 실용신안등록청구범위 :

- * 청구항1 : 하니컴 보드로 된 몸체(1)상에 제1, 2, 3, 4절곡선(11) (11A) (11B) (11C)을 형성하여 밀면부(12)를 중심으로 이의 양측으로 제1측면부(13) 및 제2측면부(14)의 각 단부측으로 제1덮개부(15) 및 제2덮개부(16)를 연장형성하며, 몸체(1)의 상면에는 길이방향으로 전체 폭에 걸쳐 등간격으로 다수의 끼움홈(17)을 형성하여 그 끼움홈((17)에 판상으로 된 다수의 골판지패드(2)를 착탈식으로 끼움 결합시킬 수 있도록 구성한 것을 특징으로 한 기관의 인너 포장박스.
- * 청구항 2 : 제1항에 있어서, 상기 골판지패드(2)의 상단부 중간에 상부측으로 트여진 인출홈(20)을 형성하여서 된 것을 특징으로 한 기관의 인너 포장박스.

[도 면]



(도면 1)



(도면 2)



◆ 공개특허공보

특허번호	출원번호	발명의 명칭	특허권자
336592	11-153453	골판지용 중심원지	왕자제지(주)
336597	11-153269	모양이 들어간 골판지용 라이너 원지와 모양이 들어간 골판지	왕자제지(주)
343630	11-162273	골판지원지의 가공장치	동경곤포재료(주)
351167	11-166127	콜게이트 머신	티오다콘데이너(주)
355060	11-167997	골판지의 제조법	렝 고 (주)
355061	11-276665	골판지의 제조방법과 그 장치 및 골판지	동관홍업(주)
001430	11-170605	골판지의 제조방법	(주) 토 목
001457	11-174025	방습방청완충지	왕자제지(주)
010674	11-183520	펄프성형체	철판인쇄(주)
011788	11-186870	우모분말을 제공한 리사이클 가능한 내수 골판지와 그 제조방법	카미상사(주)
018306	2000-139599	골판지상자용 방진라벨의 시트와 그 제조방법	육가공지(주)

◆ 특허공고공보

특허번호	출원번호	발명의 명칭	특허권자
3120545	4- 74528	유성 식품용 포장재료와 이 포장 재료를 사용한 용기	철판인쇄(주)
3120605	4- 319041	단부가 열압착된 적층지	왕자제지(주)
3125351	3- 242971	펄프 발포 완충재와 그 제조방법	철판인쇄(주)
3125992	10-275256	펄프몰드 용기성형용 틀	화왕(주)
3125993	11-366373	펄프몰드 성형체의 제조방법	화왕(주)
3126707	11-262363	펄프몰드 성형체	화왕(주)
3126712	11-361822	펄프몰드 성형체의 제조방법	화왕(주)
3126713	11-366374	다층펄프몰드 증공성형체	화왕(주)
3126714	11-366634	펄프몰드 성형체	화왕(주)