

PLC의 동향 및 시장전망

Trend and Market Prospects of PLC

김병운(B.W. Kim)

공정경쟁연구팀 선임연구원

김방룡(P.R. Kim)

공정경쟁연구팀 책임연구원, 팀장

전력선 이용 통신(PLC)은 전화선, CATV 망, 위성에 이어 제4의 통신망 산업으로 급부상하고 있다. 본고에서는 피엘콤 이더넷 PLC를 중심으로 PLC의 기술특성 및 인터넷 접속가격 비교를 통해 국내 PLC 시장을 전망하였다. PLC는 기술적인 측면에서 제한된 전송전력, 높은 부하 간섭, 가변감쇠, 그리고 임피던스 레벨 등의 단점을 가지고 있다. 그러나 속도 및 가격 측면에서는 절대 및 비교우위를 가지고 있다. 따라서 기술적인 문제점들을 해결하여 상용화에 성공할 경우 기존의 인터넷접속 서비스 상품과 경쟁하는 제3의 유선통신망으로 등장하면서 기존 통신서비스 시장의 구도를 크게 바꾸어 놓을 것으로 전망된다.

I. 서론

전력선 이용 통신(Power Line Communication: PLC)의 서비스 업체와 장비 업체간의 통신사업 협정이 최근에 잇달아 발표되면서 PLC는 전화선, CATV 망, 위성에 이어 제4의 통신망 산업으로 급부상하고 있다. 특히, 미국과 유럽에서 차세대 초고속정보통신 가입자망, 홈네트워크 등의 분야에서 PLC는 ISDN, CATV 그리고 ADSL의 대체기술로 부상하고 있다. Intel, Motorola, 3Com, Cisco, TI 등 13개 업체가 참여한 Home Plug Alliance 그룹은 전력선 기반 홈네트워킹 제품을 출시할 예정이며 표준안도 발표할 예정이다.

우리나라에서는 기인 텔레콤의 “Power Line Local Loop” 기술 개발에 이어 피엘콤이 2000년 5월 현재 “이더넷 PLC” 시험에 성공한 상태이며, 파워코리아21은 미국의 Media Fusion과 계약하고 국내 PLC 시장에 참여를 선언하였다. PLC 시장은 망구축 비용의 대폭 절감, 기존 인프라이용 가능 그리고 테라급 수준의 전송 속도의 장점 때문에 상용화

에 들어갈 경우 현재의 초고속 인터넷 접속시장의 급격한 변화를 초래할 것으로 전망된다. 따라서 본 연구에서는 제 I 장 서론에 이어 제II장에서는 PLC의 개요와 동향을 파악한 후 제III장에서는 피엘콤 이더넷 PLC를 중심으로 PLC의 기술특성 및 인터넷 접속가격 비교를 통해 국내 PLC 시장을 전망하고 제IV장에서 결론을 맺었다.

II. PLC 동향

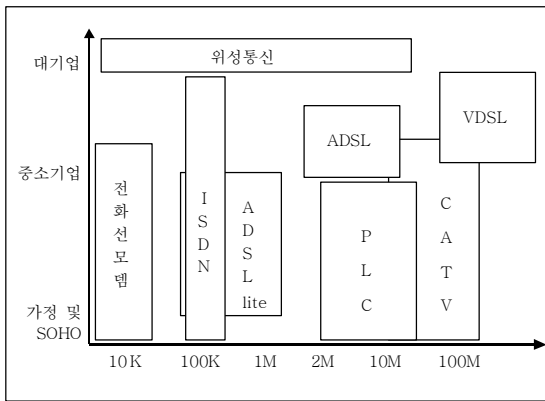
1. PLC 개요

PLC란 전력선을 타고 가정으로 들어오는 50~60Hz 주파수대의 교류전기가 흐르는 구리 전기선에 수십~수백kHz의 고주파 통신신호를 함께 실어 보내고 이때 모뎀을 이용하여 전기선에서 통신신호만을 골라내 인터넷 통신을 가능하게 한 기술이다. PLC를 이용한 서비스는 홈오토메이션, 원격검침(Automatic meter reading: AMR), 광대역통신 등이 있다. 홈오토메이션과 원격검침은 전송하는 데이

터의 양이 크지 않아 실용화하는 데 별 어려움이 없는 것으로 알려져 있으며, 원격검침은 실제로 상용화되어 있다. 광대역 통신의 경우 상용화를 위해서 세계 주요국에서 노력하고 있다.

PLC는 무선통식 방식에 비해 단말기를 저렴하게 공급할 수 있고, 기존 전력선을 그대로 활용함으로써 투자비가 저렴하고 기존 변압기를 그대로 활용함으로써 공간 점유 비용이 불필요하여 현재의 초고속 통신망의 단점인 높은 설치비를 현저하게 줄일 수 있다. 회사나 학교 등에서는 이미 거미줄 같이 연결되어 있는 전력선을 이용하여 LAN을 설치할 수도 있고, 빌딩과 아파트 단지 내에 별도의 LAN를 설치할 필요가 없으며 원격검침 및 원격수요 관리가 가능하다. 반면, PLC는 제한된 전송전력, 높은 부하 간섭과 잡음(High noise), 가변감쇠(High attenuation), 임피던스 레벨(Impedance level) 잡음, 그리고 신호왜곡(Signal distortion) 등의 해결해야 할 문제점들을 지니고 있다.

PLC의 주요 대상은 (그림 1)에서 보는 바와 같이 가정, SOHO 그리고 중소기업 등을 대상으로 하고 있으며 서비스 제공 속도는 10Mbps를 목표로 하고 있다.



(그림 1) PLC의 기술적 위치

2. PLC 동향

가. 국내 동향

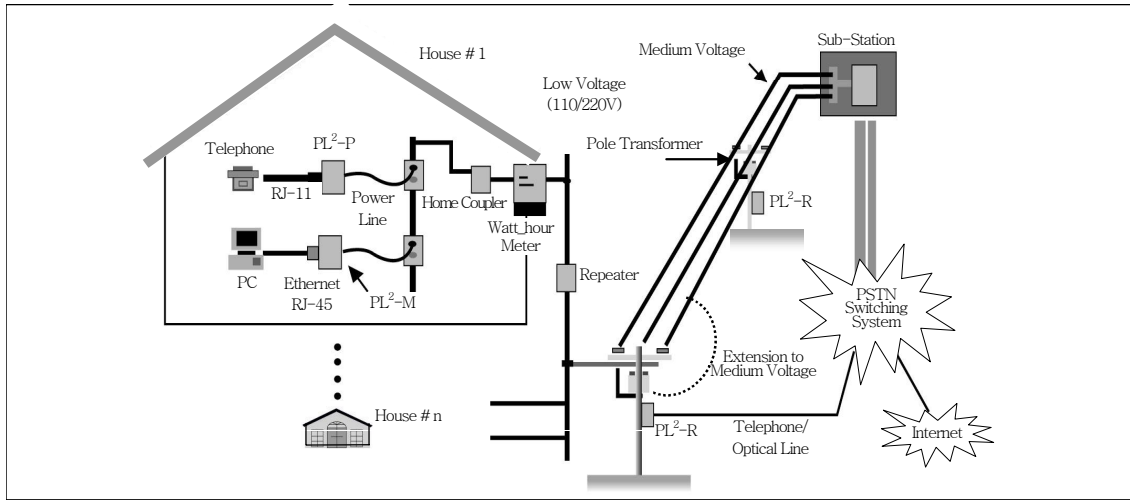
우리나라의 PLC 서비스 공급업체를 중심으로 PLC 동향을 살펴보면, 한전 KDN의 경우 2000년 5

월 현재 PLC 사업의 본격 추진을 공식 선언하였다. 특히 이 회사는 그 동안 국내 전력부문 정보통신사업을 담당해온 노하우를 바탕으로 한전의 전력망을 이용한 PLC와 원격검침, 인터넷 빌링(billing) 등 각종 부가서비스 사업을 적극 추진하고 있다.

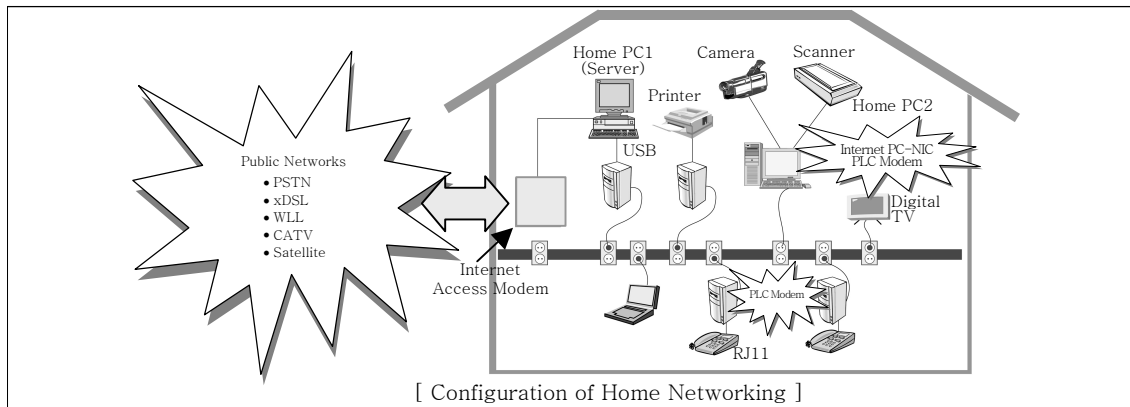
하나로통신은 전력선 통신사업이 현행법상 한국 전력이 독자적으로는 전력선을 이용한 초고속 인터넷 통신사업을 할 수 없기 때문에 한전측과 전력선 사용협상에 적극 나선다는 계획을 가지고 있다.¹⁾ 또한 기인텔레콤과 전력선 통신사업 공동추진을 위해 양해각서(MOU)를 2000년 4월 23일 체결하였다. 기인에서 개발한 PLC 기술은 Powerline Local Loop(PL²)로 불리워진다. (그림 2)에서 보는 바와 같이 Powerline Local Loop(PL²)는 저전압 변압기에서 각 가정의 콘센트까지의 영역을 커버하는 저전압 송전선으로 연결되어 있다. 한 개의 3-phase transformer에 연결되어 있는 60~150가구를 하나의 PL²로 묶어서 가입자망(local loop)을 형성하는 것이다.

각 가정에서는 전화의 경우 어댑터(PL²-P)를 이용하고 컴퓨터는 모뎀(PL²-M)을 이용해 전원 콘센트에 접속하게 된다. 각 가정에 이미 깔려 있는 전력선이 LAN의 역할을 수행하게 되므로 여러 개의 LAN을 연결해주는 라우터(PL²-R)가 각 전신주에 설치된다. 가정용 100~220V의 저전압 전력선은 가입자망을 구성하게 되고 전신주 사이를 연결하는 고전압선은 초고속 백본망을 구성하는 것이다. 고전압선에 연결된 substation을 통해 기존의 PSTN 망에 접속해 음성, 데이터 통신이 가능해지는 것이다 [1]. 따라서 기인에서 개발한 PLC를 이용하기 위해 가입자는 Digital Powerline Modem(PL²-M)과 Digital Powerline Phone-adaptor(PL²-P)가 필요하며 서비스 제공회사는 Home Coupler(PL²-HC)와 Powerline Router(PL²-R) 장비들이 필요하다.

1) 2000년 5월 2일 현행법상 전력선을 이용한 통신사업이 가능하다는 유권해석이 내려져 있는 상태이다. 그러나 한전의 경우 별도 통신회사를 설립하거나 기존 통신사업자에게 임대할 경우에는 전력선을 이용한 통신사업이 가능하다.



(그림 2) Powerline Local Loop(PL²)TM



(그림 3) 기인 PLC 홈네트워킹

또한 (그림 3)에서 보는 바와 같이 기인의 PL²를 이용하면 PC, 전화기, TV 등을 연결해 데이터, 음성 전송과 같은 홈네트워킹이 가능하다.

한국통신은 2000년 5월 현재 전력선 초고속 통신사업의 공동추진을 위해 네트워크 전문업체인 피엘콤과 제휴를 선언하였다.

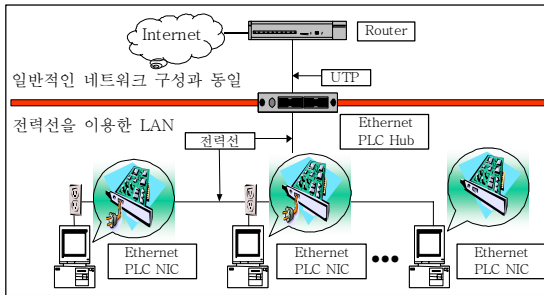
네트워크 전문업체인 피엘콤이 개발한 PLC 기술은 이더넷 PLC라고 불리워진다. 이 통신기술은 일반 댁내에 수용되어 있는 110V/220V 전력선을 매체로 활용하여 초고속 정보통신망을 실현하는 기술이다. 이더넷 PLC는 <표 1>에서 보는 바와 같이 기존의 LAN 카드 대신 이더넷 PLC NIC를 사용하고 기존의 허브 대신 이더넷 PLC 허브를 사용하면 케

<표 1> 이더넷 PLC 기술 개요

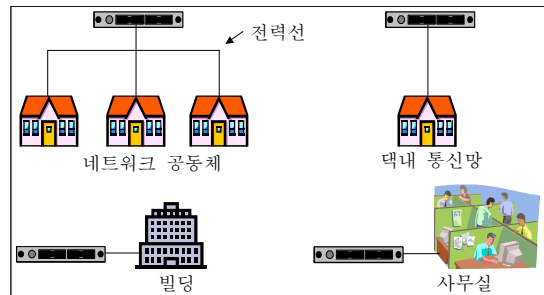
구 분	Ethernet PLC NIC	Ethernet PLC Hub
상 품 명	WinStone™ NIC	WinStone™ Hub
표 준	IEEE802.3	IEEE802.3
연 결 방 법	전력선	전력선/UTP
속 도	2~10Mbps	2~10Mbps
전 송 거 리	반경 2km 이상	반경 2km 이상
기 타	다양한 NOS 지원	4 status LED

이불 공사 없이 (그림 4)와 같은 LAN을 구성할 수 있다.

또한, 이더넷 PLC는 네트워크 구축을 계획하고 있는 지역에 이더넷 PLC 허브를 배치하여 (그림 5)에서 보는 바와 같은 댁내는 물론 빌딩, 사무실, 아



(그림 4) 피엘콤의 전력선 LAN 망



(그림 5) 이더넷 PLC HUB 배치도

파트 단지 등에 LAN 망을 설치할 수 있다.²⁾

피엘콤의 이더넷 PLC 기술은 전력선에 연결되어 있는 가전제품에서 유발되는 잡음이나 부하 등의 문제점들을 모두 해결한 것으로 알려져 있으며, 이 기술을 이용할 경우 콘센트에 플러그를 꽂아 초고속 인터넷을 사용한다[2].

나. 국외 동향

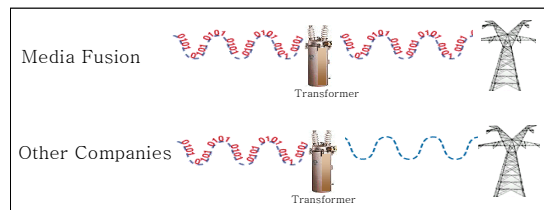
외국의 동향을 보면 Intel, Motorola, 3Com, Cisco, TI 등 13개 업체가 참여한 Home Plug Alliance 그룹이 대표적인 PLC 그룹이다[3]. 이 그룹은 전력선 기반 홈네트워킹 제품을 시장에 출시할 예정이며, 또한 전화선 기반 홈네트워킹 표준화 기구인 Home PNA Alliance처럼 “전력선 기반 홈네트워킹”에 대한 표준안을 발표할 예정이다.

독일 최대의 전력회사인 RWE는 우리나라 기인텔레콤과 신기술 협력관계를 구축하였다. 기인텔레콤은 2Mbps급 전력선 통신 모듈 시제품을 개발해 음성 및 데이터 전송에 성공한 상태이다. 이 기술은 지금까지 홈오토메이션(HA)을 위해 요구되던 별도의 케이블망 구축작업 없이 제어 및 통신을 가능하게 해준다. 빌딩자동화의 핵심 기능으로 대표되는 건물내 물탱크 제어, 공조기 제어 등도 전력선으로 가능하게 할 계획이다.

정보기술(IT) 관련 웹진인 “C 넷”은 독일 전력업

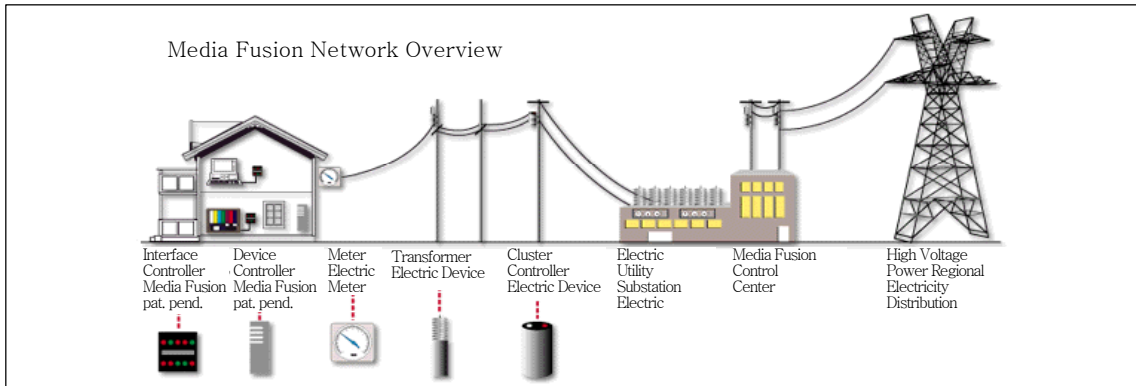
체인 베바(Veba)와 미국 홈네트워킹 전문업체인 에니키아(Enikia)와 제휴하여 전력선을 이용한 고속 인터넷접속 상용서비스를 시작할 계획을 발표하였다. 베바와 에니키아 양사는 새로 설립한 통신서비스업체인 Oneline AG를 통해 2000년부터 유럽 및 미국에서 시범 서비스를 실시하고 있으며 2000년 말에 상용화 서비스를 실시하였다. 원라인과 에니키아는 컴퓨터의 통신선을 전기소켓에 꽂아 전력선 기반 인터넷을 사용하게 해주는 시스템을 공동 개발하기로 했다고 2000년 2월에 발표했다. Oneline AG의 경우 독일지역에서 1999년 초부터 전력선 통신 기술에 대한 실험을 진행해 왔으며 이를 이용한 인터넷 사용에 성공한 상태이다. 그리고 2000년 5월 현재 미국에서 전력선 통신서비스를 시작하기 위해 여러 업체와 제휴협상을 진행하고 있다.

1999년 12월 현재 전력선 기술 개발업체인 미국의 미디어퓨전은 케이블 모뎀보다 수천 배 빠른 2.5Gbps의 통신속도를 제공하는 전력선 통신기술 개발에 성공하여 특허를 받은 상태이다[4]. 특허를 받은 기술은 Advanced Sub-Carrier ModulationTM으로 기존 PLC 기술의 한계점으로 지적되던 소음, 불균형, 보안문제 그리고 제한된 전송전력을 해결했다고 주장하고 있다(그림 6) 참조.

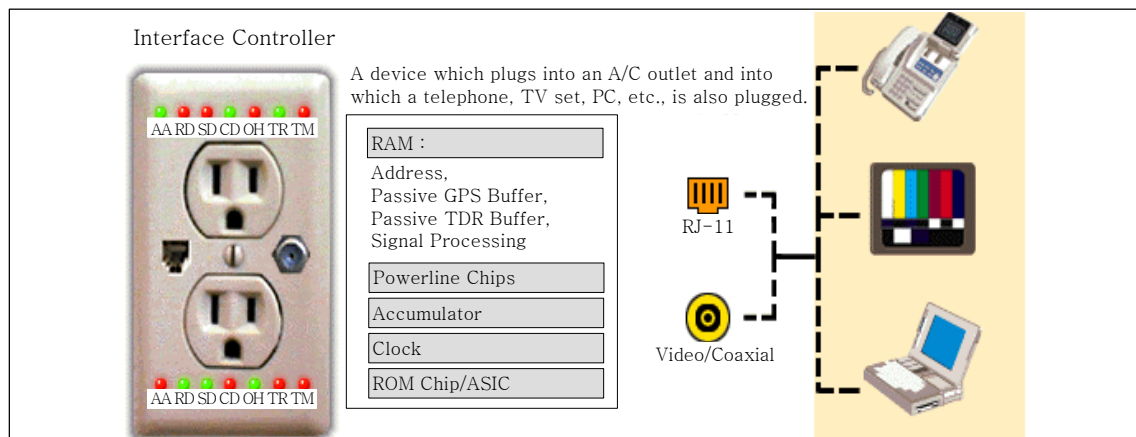


(그림 6) 미디어퓨전사와 타 회사의 전송전력 비교

2) 홈네트워킹 뿐만 아니라 사무실, 아파트 단지 등에 전력선 LAN 망이 가능한 이유는 자료(data)가 옥내의 계량기를 통과할 수 있기 때문에 가능하다.



(그림 7) 미디어퓨전의 PLC 개념도



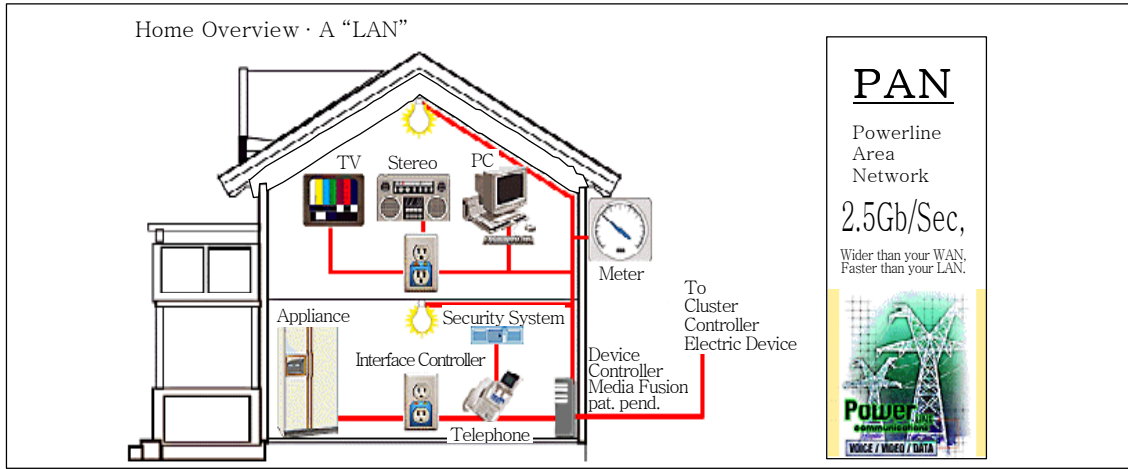
(그림 8) 콘센트 개념도

또한, 이 회사의 기술은 (그림 7)에서 보는 바와 같이 전력선을 타고 움직이는 전자 주위의 자기장을 이용해 데이터를 전송할 수 있다는 점에서 출발하였다. 즉, 자기장 윗 부분에 신호를 실으면 전기가 흐르면서 이 신호도 자동으로 전력을 타고 빛의 속도로 전달되는 것이 가능하며 전력선 어느 지점에서나 액세스할 수 있다는 장점을 지니고 있다.³⁾

이 회사에 따르면 자사의 기술을 이용할 때 궁극적으로 초당 엑서비트(Exarbit: 10의 18승, 100만 테라비트) 수준의 데이터 전송속도 실현이 가능하며 개인 사용자의 경우 단기적으로 2.5Gbps(UADSL의

1,600배) 정도의 전송속도가 실현 가능하다고 한다. 미디어퓨전이 개발한 Interface Controller는 (그림 8)에서 보는 바와 같이 가정의 전력콘센트에 꽂도록 고안된 통신장치로 모뎀과 유사하다. 이 장치에는 전화선이나 케이블 TV선을 꽂을 수 있는 잭이 있어서 이를 통해 전화나 CATV용 STB, TV, PC 등을 연결할 수 있으며 전력선으로 들어온 아날로그 신호를 수신한 후 이를 해독해서 TV, PC, 전화로 전송해 줌으로써 (그림 9)와 같은 홈네트워킹 역할을 수행한다 [5]. 이 회사는 2000년 여름에 텍사스주 델러스 소재 TV 방송사인 벨로(Belo)와 공동으로 전력선을 이용한 HDTV 전송을 시연해 보였으며 2000년 5월 현재 한국시장의 진입을 위해 우리나라의 파워코리아21과 장비공급 계약을 맺었다.

3) 미디어퓨전의 기술은 자료가 변압기(transformer)를 통과할 수 있는 것이 특징이다.



(그림 9) 미디어퓨전의 홈네트워킹

<표 2> 이더넷 PLC와 홈네트워킹 기술 비교

구분	전력선	전화선	동축케이블	무선
속도(bps)	2~10M	100K~10M	10K~100M	700K~11M
설치비용(\$)	70~150	50~130	75~200	150~300
장점	기설치, 추가선 불필요	기설치, 추가선 불필요, 데이터 안전성	고속, 데이터 및 시스템 안전성	이동성, 추가선 불필요, 안전성
요구사항	동일전력선 이용 전력콘센트 인접	동일전화선 이용 전화콘센트 인접	별도회선 설치필요	기기간 거리 제한

<자료>: 김현중, "전력선 통신기술의 동향과 전망," 정보통신동향분석, 제6권 제4호, ETRI, 2000. 4.

III. PLC 시장전망

1. PLC 대체기술의 특성 및 가격 비교

피엘컴의 이더넷 PLC를 중심으로 전력선 이용 통신의 특성을 살펴보면, <표 2>에서 보는 바와 같이 첫째는 ISDN, ADSL 및 CATV 통신망을 구축하지 않고 가정에 배선되어 있는 전력선만으로 아파트 단지 LAN을 구축할 수 있다. 둘째는 기존의 전기선만으로 2~10Mbps 초고속 인터넷이 가능하다. 셋째는 전화선을 제외한 동축케이블 및 무선보다 설치비용이 저렴하다. 넷째는 전력선 통신기술의 이용시 가정에서 하나의 회선 즉, 전력선만으로 서재, 자녀 공부방, 거실 등에 설치된 여러 대의 PC를 하나의 네트워크로 묶어 정보공유가 가능하다[6].

이더넷 PLC를 초고속 인터넷망과 비교해 보면, <표 3>에서 보는 바와 같이 이론적인 면에서 최고 속도를 나타내고 있으며 20만 원대의 설치비용만

들이면 월 2만 원대로 초고속통신을 이용할 수 있다 [7]. 그리고 최고 속도는 기존의 초고속통신망 중 CATV의 10Mbps와 같으며 ADSL 보다 2Mbps 더 높고 위성망 보다 8.8Mbps 더 높다.

한편, 최근에는 이더넷 PLC와 동종제품을 생산하고 있는 기업들의 기술향상으로 전화선 기반 홈네트워킹 대체상품의 출현이 활발히 일어나고 있다. 이더넷 PLC를 전화선 및 전력선 기반 홈네트워킹 대체상품과 비교해 볼 경우 <표 4>에서 보는 바와 같이 속도 면에서 홈PNA의 10배, 홈RF의 5~10배, 기인 PLC의 7~8배 정도 빠르다. 유효거리 면에서는 홈PNA의 20배, 홈RF의 10~65배, 기인 PLC의 1.6배 정도 멀다. 가격 면에서는 홈PNA의 1.8~3.6배, 기인 PLC의 약 1.8배 정도 높다.

이더넷 PCL와 외국의 PLC 서비스 및 가격을 비교해 보면, <표 5>에서 보는 바와 같이 속도 면에서 Intel's AnyPont™ 및 Diamond Multimedia's

<표 3> 이더넷 PLC와 초고속 대체기술의 특성 및 가격 비교

	이더넷 PLC	CATV	ADSL	SAT
최고속도	10Mbps	10Mbps	8Mbps	1.2Mbps
전송속도(가입자기준)	512kbps	384kbps	384kbps	18kbps
상향 및 하향속도	대칭(비동기)	비대칭(동기)	비대칭(동기)	대칭
회선구축(택내기준)	불필요	불필요	별도구성	별도구성
설치비용(장치비포함)	20만 원대	50만 원대		
월 이용료	2만 원대	4만 원대		

<표 4> 이더넷 PLC와 국내 홈네트워킹 동종상품의 기술 및 가격 비교

	통신매체	컴퓨터 당 가격	모뎀속도	유효거리
홈PNA	전화선	\$50~100	1Mbps	500ft(151m)
홈RF	RF	\$100~250	1~2Mbps	150~1,000ft(45~303m)
기인 PLC	AC 송전선	\$100 이하	2~3Mbps	6,000ft(1,818m)
이더넷 PLC	AC 송전선	\$180	10Mbps	9,600ft(2,909m)

<표 5> 이더넷 PLC와 국외의 홈네트워킹 기술의 비교

	통신매체	컴퓨터 당 가격	모뎀속도	유효거리
Intel's AnyPonT™	전화선	\$95	1Mbps	500ft(151m)
Diamond Multimedia's HomeFree Wireless	RF	\$95	1Mbps	150ft(45m)
Intelogis PassPort™	RF	\$100	350kbps	2,640ft(800m)
Mediafusion's Nitelight	AC 송전선	\$70~150	2.5Gbps	10,560,000ft(3,200km)
Plcom's Ethernet PLC	AC 송전선	\$180	10Mbps	9,600ft(2,909m)

HomeFree Wireless의 10배, Intelogis PassPort™의 약 30배 빠르다. 그러나 Mediafusion's의 Nitelight 보다는 2백 50배로 월등히 낫다.

거리 면에서는 Intel's AnyPonT™의 19배, Diamond Multimedia's HomeFree Wireless의 64배, Intelogis PassPort™의 3.6배 정도 길다. 그리고 가격 면에서는 Intel's AnyPonT™와 Diamond Multimedia's HomeFree Wireless의 1.9배, Intelogis PassPort™의 1.8배 정도가 높다. 그리고 Mediafusion's의 Nitelight의 가격보다는 1.2~2.6 배 정도 높다.

2. PLC 시장전망

기술적인 측면에서 PLC는 제한된 전송전력, 높은 부하 간섭, 가변감쇠, 그리고 임피던스 레벨 등의 단점을 가지고 있다. 그러나 이러한 기술적 단점들

은 국내의 피엘콤과 미국의 미디어퓨전사에 의하여 극복된 것으로 알려져 있다. PLC가 상용화에 성공할 경우 전화선, CATV에 경쟁하는 제3의 유선통신망으로 등장하면서 기존 통신서비스 시장의 구도를 크게 바꾸어 놓을 것이다. 원격검침은 소비자들에게 전기 및 상하수도의 이용에 따른 서비스 즉, 가격 청구, 전기 및 상하수도 사용량을 측정해주어 소비자에게 경쟁우위를 가져다 줄 것이다. 전력통신 모뎀만으로 인터넷이 가능해져 빌딩과 아파트 단지 내에 별도의 LAN을 설치할 필요가 없어진다. 그리고 TV와 냉장고 등 각종 전자기기도 전력선 통신을 연동하면 고속 '홈오토메이션 시스템' 기술도 한층 더 발전시킬 것이다.

서비스 측면을 기준으로 PLC와 전화선 기반 홈네트워킹 제품과 비교 결과에서 PLC는 속도 및 거리 면에서는 경쟁력이 있지만 가격 면에서는 경쟁력

이 열위에 있었다. 그러나 미디어퓨전과 같은 외국 기업들이 국내시장에 참여할 경우 더욱더 PLC의 가격은 시장경쟁원리에 의해 낮아질 것으로 예상되어 가격 면에서도 기존의 홈네트워킹 제품과의 경쟁에서는 지금보다 훨씬 더 강한 시장경쟁력을 가질 것으로 예상된다. PLC와 초고속 인터넷 대체상품을 비교한 결과 ISDN, ADSL, CATV 보다는 속도 및 가격 면에서 절대 및 비교 우위에 있다. 따라서 PLC는 가격 및 서비스에서 우위를 기반으로 초고속 인터넷 접속시장을 잠식할 것으로 전망된다.⁴⁾

IV. 결론

PLC는 기술적인 측면에서 제한된 전송전력, 높은 부하 간섭, 가변감쇠, 그리고 임피던스 레벨 등의 단점을 가지고 있다. 향후 이러한 기술적 단점들이 보완되어 상용화에 성공할 경우 전화선, 케이블 TV에 경쟁하는 제3의 유선통신망으로 등장하면서 기존 통신서비스 시장의 구도를 크게 바꾸어 놓을 것으로 전망된다.

본 연구의 PLC의 서비스 측면을 기준으로 초고속 인터넷망 및 대체상품을 비교한 결과에서 ISDN,

ADSL, CATV 보다는 속도 및 가격 면에서 절대 및 비교 우위에 있었다. 전화선 기반 홈네트워킹 제품과 비교결과에서 PLC는 속도 및 거리 면에서는 경쟁력이 있지만 가격 면에서는 경쟁력이 열위에 있었다. 또한 미디어퓨전과 같은 외국기업들이 국내시장에 참여할 경우 더욱더 PLC의 가격은 시장경쟁원리에 의해 감소할 것으로 전망되며 속도 및 서비스 면에서 더욱 초고속 인터넷 접속시장을 잠식할 것으로 예상된다. 또한 기존의 홈네트워킹 제품과의 경쟁에서는 지금보다 훨씬 더 강한 시장 경쟁력을 가질 것으로 전망된다.

참고문헌

- [1] <http://www.keyin.co.kr/eng/business/2/2.html>.
- [2] <http://www.plcom.co.kr>.
- [3] NIKKEI COMMUNICATIONS, 2000. 5. 15.
- [4] 디지털타임즈, 2000. 3. 8.
- [5] <http://www.mediafusionlll.net/northamerica/main/tech/interface.html>.
- [6] 김현중, “전력선 통신기술의 동향과 전망,” 정보통신 동향분석, 제6권 제4호, ETRI, 2000. 4.
- [7] <http://www.hc4u.co.kr/info/com/fasti.html>.

4) 한편, 1999년 12월 미국의 전문조사기관인 Yankee Group의 홈네트워킹을 위한 복수응답을 허용한 매체 선호도 조사에서 전화선 51%, 전력선 41%, 무선 41%, 동축케이블 36%의 선호도를 보임으로써 PLC 시장전망을 밝게 하였다.