

IMT-2000 비동기 시스템에서 무선망 제어국의 ATM 스위치 정합 기능 구현

Implementation of ATM Switch Interface Function for Radio Network Controller in IMT-2000 Asynchronous System

장재득(J.D. JANG)
장문수(M.S. JANG)

무선제어시스템연구팀 선임연구원
무선제어시스템연구팀 책임연구원, 팀장

IMT-2000 비동기 시스템은 단말기, 기지국과 무선망 제어국으로 구성되는 무선 접속망 그리고 핵심망 등으로 구성된다. 특히 IMT-2000 비동기 시스템의 무선망 제어국은 기지국과 접속 기능을 가지는 기지국 정합용 무선 접속 서브 시스템, 무선 트래픽 채널의 소프트 핸드오프 처리 기능을 가지는 트래픽 처리용 무선 접속 서브 시스템, 무선망 제어국을 제어하는 무선망 제어국 제어용 서브 시스템, 그리고 회선 및 패킷 교환망을 수용하는 핵심망 및 타 무선망 제어국과의 접속 기능을 수행하는 망 정합용 무선 접속 서브 시스템으로 구성된다. 본 논문에서는 다양한 서비스 품질 파라미터를 갖는 서비스를 지원하기 위한 전달 기능으로서 ATM을 기반으로 하는 ATM 스위치 망을 IMT-2000 비동기 시스템의 무선망 제어국에 적용하여 무선망 제어국의 각 서브 시스템 간 접속시켜 통신 경로 제공 기능을 수행하도록 하였다. 따라서 기지국과 핵심망 사이를 상호 연결하여 음성 및 데이터의 트래픽 정보와 제어 정보를 전달하는 기능을 수행한다. 이와 같이 IMT-2000 비동기 시스템에서는 무선망 제어국 내의 서브 시스템과의 접속은 ATM 스위치를 통하여 사용자의 요구에 따라 가변적으로 필요한 대역폭을 제공함으로써 사용자의 요구에 부합되는 통신 수단을 제공할 뿐만 아니라 기존의 IMT-2000 이전 시스템의 서비스 보다는 훨씬 향상된 품질의 패킷 데이터와 멀티미디어 서비스를 포함하는 오디오, 비디오, 그리고 데이터 서비스를 제공할 수 있다.

I. 서론

이동 통신 시스템의 경제적인 보급 및 운용, 그리고 단말기의 성능 향상과 개인화, 데이터의 고속화 및 고품질화 등을 통한 멀티미디어 서비스를 사용자들에게 제공하기 위해서는 시스템의 대용량화는 필수적이다. 아울러 대용량화를 실현하는 데는 트래픽 집중 시의 문제점에 대한 내성을 추가해 높은 신뢰성을 확보하는 것이 관건이다. 이러한 대용량의 트래픽을 실시간에 서비스하기 위해서는 기존의 1세대 및 2세대 시스템에서 협대역 전송방식이 주도했

던 것과는 다르게 IMT-2000 비동기 시스템에서는 다수의 사업자들은 ATM(Asynchronous Transfer Mode)과 같은 광대역 전송방식을 사용할 것으로 예측된다[1].

IMT-2000 비동기 시스템은 단말기(User Equipment: UE), 기지국(NodeB)과 무선망 제어국(Radio Network Controller: RNC)으로 구성되는 무선 접속망(Radio Access Network: RAN), 그리고 핵심망(Core Network: CN) 등으로 구성된다[2]. 특히 IMT-2000 비동기 시스템의 무선망 제어국은 기지국과 접속 기능을 가지는 기지국 정합용 무선 접속

서브 시스템, 무선 트래픽 채널의 소프트 핸드오프(hand-off) 처리 기능을 가지는 트래픽 처리용 무선 접속 서브 시스템, 무선망 제어국을 제어하는 무선망 제어국 제어용 서브 시스템, 그리고 회선 및 패킷 교환망을 수용하는 핵심망 및 타 무선망 제어국과의 접속 기능을 수행하는 망 정합용 무선 접속 서브 시스템으로 구성된다[3].

본 논문에서는 다양한 서비스 품질(QoS) 파라미터를 갖는 서비스를 지원하기 위한 전달 기능으로서 ATM을 기반으로 하는 ATM 스위치 망을 IMT-2000 비동기 시스템의 무선망 제어국에 적용하여 무선망 제어국의 각 서브 시스템 간 접속시켜 통신 경로 제공 기능을 수행하도록 하였다. 따라서 기지국과 핵심망 사이를 상호 연결하여 음성 및 데이터의 트래픽 정보와 제어 정보를 전달하는 기능을 수행한다. 이와 같이 IMT-2000 비동기 시스템에서는 무선망 제어국 내의 서브 시스템과의 접속은 ATM 스위치를 통하여 사용자의 요구에 따라 가변적으로 필요한 대역폭을 제공함으로써 사용자의 요구에 부합되는 통신 수단을 제공할 뿐만 아니라 기존의 IMT-2000 이전 시스템의 서비스 보다는 훨씬 향상된 품질의 패킷 데이터와 멀티미디어 서비스를 포함하는 오디오, 비디오, 그리고 데이터 서비스를 제공할 수 있다.

II. 무선망 제어국 시스템 구성

무선망 제어국(RNC)은 (그림 1)과 같이 Radio Access Subsystem(RAS), ATM Interconnection Subsystem(AIS), RNC Control Subsystem(RCS), Clock Generation and distribution Subsystem(CGS) 및 RAN Operation and Maintenance Subsystem(R-OMS)으로 구성되며 Radio Access Subsystem(RAS)는 기능 및 접속 방법에 따라 RAS-B, RAS-T 및 RAS-N의 서브 시스템으로 구성된다.

RAS는 IMT-2000 비동기 방식의 RNC를 구성하는 서브 시스템으로서, Radio Transceiver Sub-

system(RTS)와의 접속기능을 가지는 RAS-node B(RAS-B) 서브 시스템, 무선 트래픽 채널의 소프트 핸드오프 처리 기능을 가지는 RAS-Traffic handling(RAS-T) 서브 시스템, 핵심망을 비롯하여 타 RNC 망과의 접속 기능을 가지는 RAS-other Network(RAS-N) 등으로 구성된다.

◆ 무선 접속 서브 시스템(RAS)의 기능

1) RAS-B

RAS-B는 다음과 같은 기능을 수행한다.

- ATM Adaptation Layer 2/5(AAL2/AAL5) 타입 변환/역변환 기능
- ATM E1 중계선 인터페이스 기능
- Virtual Path Identifier/Virtual Channel Identifier(VPI/VCI) 변환 기능
- 물리 링크 계층의 이상 상태 검출 기능
- Inverse Multiplexer for ATM(IMA) 기능

2) RAS-N

RAS-N은 다음과 같은 기능을 수행한다.

- AAL2/AAL5 타입 변환/역변환 기능
- 155Mbps OC-3/STM-1 인터페이스 기능
- VPI/VCI 변환 기능
- 물리 링크 계층의 이상 상태 검출 기능
- MUX/DEMUX 기능

3) RAS-T

RAS-T는 다음과 같은 기능을 수행한다.

- 트래픽 및 신호 데이터의 셀렉션 및 분배 기능
- 전력 제어 및 핸드오버 기능
- 단말기 및 CN간에 송수신되는 음성 및 영상 트래픽 정합 기능
- 망간에 송수신되는 데이터 패킷 트래픽 정합 기능

4) RCS

RCS는 다음과 같은 기능을 수행한다.

- 호 처리 관련 전반적인 제어 기능

- Global Positioning System(GPS) 클록 수신 기능(옵션 기능)

7) R-OMS

RNC 외부에 구성되는 R-OMS는 다음과 같은 기능을 수행한다.

- RTS 및 RNC에 관련된 운용 및 유지보수 수행 총괄 기능
- 시스템 로딩, 형상, 통계, 상태 및 장애 등의 운용 보전 기능
- 운용자 정합 기능

III. ATM 스위치 정합 기능 구성

ATM switch Interconnection Subsystem(AIS)는 RNC 내부의 각 서브시스템 RAS-B, RAS-T, RAS-N, 그리고 RCS의 각 서브시스템을 접속시켜 트래픽 및 제어 데이터의 통신 경로를 제공하며, RTS와 RNC 간의 음성 및 데이터의 트래픽 정보와 제어 정보를 전달하는 기능을 수행한다. 그리고 RNC 간 트래픽 전송을 위한 경로 및 소프트웨어 핸드오프 제공 기능을 수행하며, RAN의 운용 및 유지보수 기능을 위한 R-OMS와의 통신 경로를 제공한다.

AIS는 16×16 3-stage 논블로킹 ATM 스위치로서 2.5Gbps의 대역폭을 제공하며 ATM Switch Module(ASM), ATM Switch Control Processor(SCP), 그리고 ATM 스위치 링크 연결을 위한 ATM switch Interface Module(AIM)으로 이루어지며, 신뢰성을 위하여 각각 이중화로 구성된다. 특히 AIS는 RNC 내부의 각 서브시스템을 접속시켜 서브시스템 간의 트래픽 및 제어 정보의 통신 경로 제공 기능을 수행하며, (그림 1)에 RNC 내부의 각 서브시스템과 AIS와의 상호 연결구성을 나타낸다.

1. 기능 요구 사항

- 16×16 155Mbps ATM 스위칭 기능
- 내부 링크속도: 179.66Mbps(200Mbps×53 bytes/59bytes)

- 스푸트: 2.5Gbps
- Cell Priority Level 수: 5개
- 셀 버퍼링 기능
- 멀티캐스트/셀 카피 기능
- 멀티캐스트 그룹 수: 256개
- 최대 스위치 포트 수: 16개
- 스위치 링크(155Mbps LVDS) Cross 이중화
- 스위치 패브릭 이중화
- 스위치 제어 프로세서 이중화
- PBA 이중화 기능
- 스위치 링크 이중화 기능
- 하드웨어 이중화 절체 기능
- 소프트웨어 이중화 절체 기능
- Power On Reset 기능
- 장애/오류 검출 및 보고 기능

2. 설계 원칙

- AIS 서브시스템은 16×16 155Mbps ATM 스위치로 구성되어야 한다.
- RAS-B: 4 포트, RAS-T: 4포트, RAS-N: 5 포트, RCS: 2포트, SCP: 1포트
- AIS 서브시스템은 신뢰성 및 안정성을 위하여 스위치 패브릭, 스위치 제어 프로세서, 그리고 스위치 링크는 이중화로 구성되어야 한다.
- RNC 내부의 각 서브시스템을 접속시켜 서브시스템 간의 트래픽 및 제어 데이터 통신 경로 제공 기능을 수행하여야 한다.
- RTS와 RNC간의 음성 및 데이터 트래픽 정보와 제어정보를 전달하는 기능을 수행하여야 한다.
- RNC간의 각종 트래픽 전송을 위한 경로 및 RNC간 소프트웨어 핸드오프 경로 제공 기능을 수행하여야 한다.
- RTS와 RNC의 운용 및 유지보수 기능을 위한 R-OMS와의 통신 경로 제공 기능을 수행하여야 한다.
- RAS ← → AIS 인터페이스
 - RAS-B: 4×155Mbps LVDS link(Cross 이중화)

- RAS-T: 4×155Mbps LVDS link(Cross 이 중화)
- RAS-N: 5×155Mbps LVDS link(Cross 이 중화)
- RCS← → AIS 인터페이스
 - 2×155Mbps LVDS link(Cross 이중화)
- CGS← → AIS 인터페이스
 - EIA-485 통신 방식(PECL)
- ASM← → SCP 인터페이스
 - ISA-Bus

기능장애, 보드탈장의 장애 정보를 경보 케이블을 통하여 RAGM으로 전달한다.

ASM은 스위치 링크 정합부, 수신 스위치 링크 제어부, 스위치부, ASM 제어부, SCP 정합부, 그리고 스위치 클록 분배부로 구성되며 그기능은 다음과 같다.

3. ATM 스위치 모듈(ASM)

ASM은 (그림 2)와 같이 IMT-2000 비동기 방식의 RNC 내부의 각 서브 시스템을 연결하여 통신 경로 제공 기능을 수행하는 16×16 155Mbps ATM 스위치로서 SCP 정합부, AIM 정합부, Clock Generation and Distribution Module(CGDM) 정합부, 그리고 RNC Alarm Gathering Module(RAGM) 정합부로 구분된다. ASM은 자체 프로세서가 내장되어 있지 않으므로 ISA-Bus를 통하여 SCP의 제어를 받는다. AIM은 저속의 ATM 셀들을 다중화하여 ASM의 하나의 스위치 포트에 정합된다. 또한 CGDM으로부터 4.096MHz의 클록을 수신하여 ASM 내부 클록을 분배하기 위하여 이 클록을 기준 클록으로 사용하여 PLL을 걸어 50MHz 클록을 생성한다. 특히 AIS 서브 시스템의 신뢰성을 위하여 ASM, SCP, 그리고 AIM은 각각 이중화로 구성된다. 그리고 ASM의 전원장애,

가. 스위치 링크 정합부

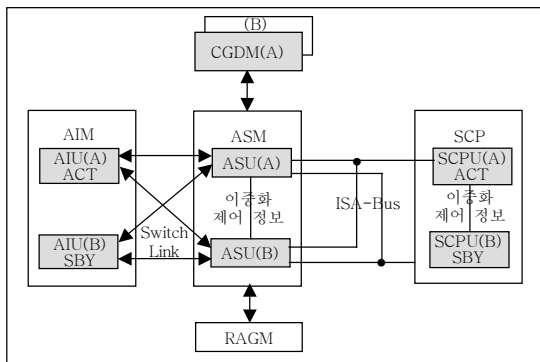
스위치 링크 정합부는 Bus LVDS Driver/Receiver, SWLK_CON(EPLD), First In First Out(FIFO), Bus Switch로 구성되어 ATM 스위치부와 nibble 단위로 데이터를 송수신한다. 보드간의 전송은 Twin-ax 케이블을 이용한 Low Voltage Differential Signaling(LVDS) 방식을 사용한다.

나. 수신 스위치 링크 제어부

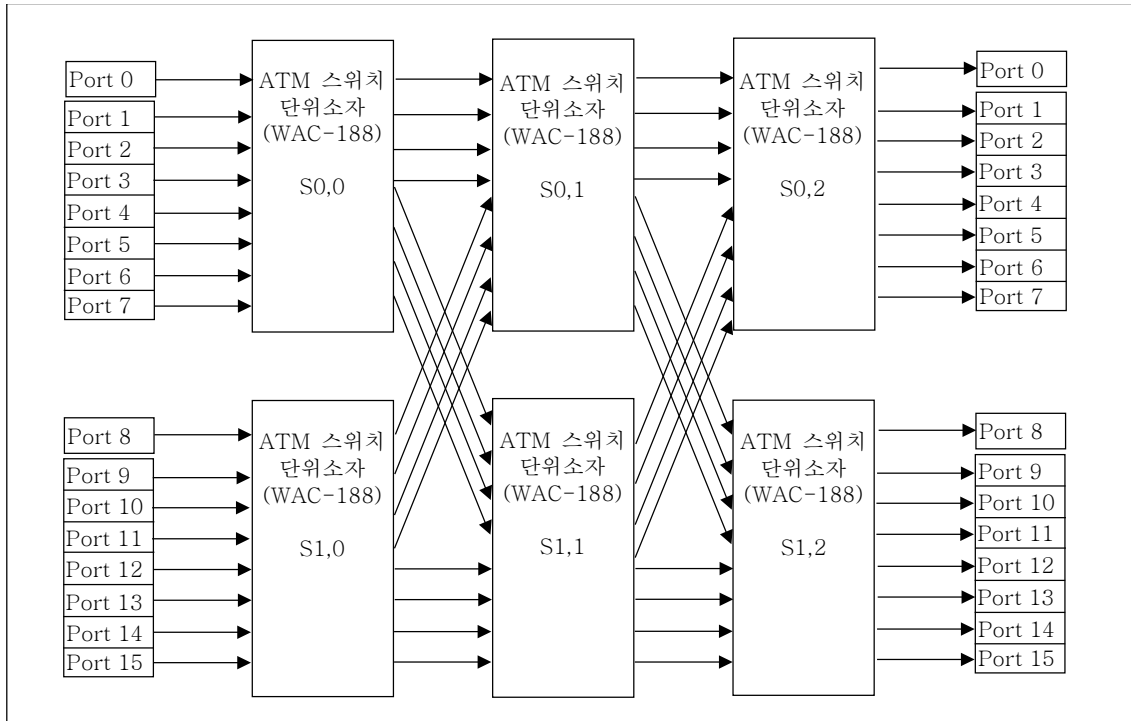
수신 스위치 링크 제어부는 AIM으로부터 수신된 이중화 링크 중 액티브 된 링크를 선택하는 포트 이중화 제어 기능, 입력된 셀의 존재 유무에 따라 셀을 FIFO에 Write하는 제어 기능, 스위치 입력 포트의 Back-Pressure 출력 상태에 따라 FIFO의 Read를 제어하는 기능, AIM의 라우팅 테이블이 발생시킨 Back-Pressure를 스위치 패브릭에 전달하는 기능을 수행한다.

다. 스위치 부

스위치는 8×8 155Mbps ATM 스위치 단위 소자를 2×3 단계로 구성하여 포트 당 155Mbps의 16 포트 ATM 스위치로 구성된다. 단위소자(WAC-188)는 AIM의 라우팅 태그(routing tag)에 따라 ATM 셀들을 셀프 라우팅한다. 라우팅 태그는 연결설정 시 SCP로부터 Inter Processor Communication(IPC)로 수신되며 연결이 해제될 때까지 라우팅 테이블에 유지되고, 호가 진행되는 동안 수신되는 셀들에 대한 라우팅 정보로 사용된다. 라우팅 태그는 6바이트를 53바이트의 셀에 추가한다. 3단 스위치로 구성되는 스위치부는 각 단마다 3비트의 라우팅 태그가 사용되어 총 9비트의 정보가 3단 스위치의 라우팅을 위해 사



(그림 2) ASM 정합 구성도



(그림 3) 3단 스위치 네트워크 구성도

용된다. (그림 3)에 3단 스위치 네트워크 구성도가 나타나 있다.

라. ASM 제어부

ASM 제어부는 SOC, SOC24 발생부, 어드레스 디코더, LED 제어, 이중화 제어, SCP 정합부 제어, CGDM 클록 수신 및 SE_CLK 발생 등 ASM의 전반적인 기능을 수행한다.

마. SCP 정합부

SCP 정합부는 이중화로 구성되어 ISA-Bus의 버퍼를 통하여 어드레스와 데이터를 분리하여 ASM의 상태 정보(전원장애, 보드탈장, 기능장애, 동작/대기, 인터럽트)를 송신한다.

바. 스위치 클록 분배부

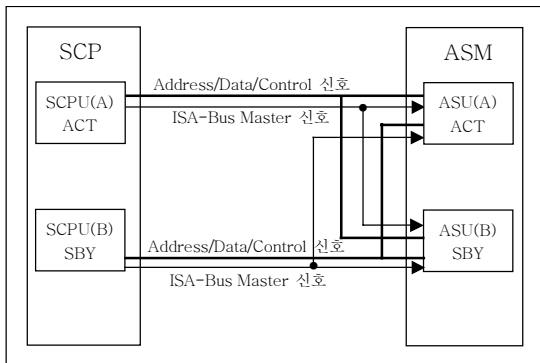
스위치 클록 분배부는 TRU-050에서 출력된 50MHz 클록을 스위치 칩, 스위치와 라우팅 테이블 간의 동기를 위해 스위치 링크 정합부, 그리고 ASM 내부

의 Erasable Programmable Logic Device(EPLD)에 분배하는 기능을 수행한다.

4. ATM 스위치 제어 프로세서(SCP)

SCP는 16×16 155Mbps ATM 스위치 블록의 ASM을 제어하기 위하여 ISA-Bus, 버퍼, 그리고 제어 로직으로 구성된다. 따라서 어드레스 디코딩, 버스 사이클 종료, ASM의 상태 레지스터 등을 EPLD로 구현하여 ISA-Bus를 통하여 ASM을 제어한다. SCP와 연결된 ISA-Bus 신호는 16비트 어드레스, 8비트 데이터, CS, IRD, IWR, ISARESET, IOCHRDY, Interrupt 이다. 여기서 ISARESET은 사용하지 않는다.

SCP가 이중화로 구성되어 ASM을 액세스 할 때 제어권을 중재하여 한쪽 사이드만 액세스되어야 한다. (그림 4)에 나타나 있듯이 SCP가 이중화로 구성되어 있는 상태에서 ISA-Bus의 마스터가 결정되면 A-사이드, B-사이드 중 어느 사이드가 마스터인지를 알리는 신호를 ASM 내의 ASU로 송신하여 2개



(그림 4) SCPU와 ASU 상호 연결 구성도

의 ASU를 제어한다. SCP가 ASU를 동작시킬 때 ASU(동작), ASU(대기)에 각각 Read/Write 한다. 그리고 대기중인 SCP가 ASU를 액세스하기 위해서는 동작중인 SCP로부터 버스 점유권을 받아야 한다.

IV. ATM 스위치 정합 서브시스템 (AIS) 특성

AIS는 전체 16 포트를 스위칭 하며 각 포트 당 200Mbps(4×50MHz)의 전송속도를 가지며 포트 당 ATM 셀 처리 능력은 179.66Mbps(200Mbps×53bytes/59bytes)이다. 전체적으로 대략 2.5Gbps의 스위칭 처리 능력을 가지고 있다. 스위칭 기능 수행 시 최대 5레벨의 우선 순위 제어가 가능하며 우선 순위 레벨은 스위치 포트 별로 설정된다. 우선 순위 레벨은 온라인 상에서도 AIM의 라우팅 테이블에서 변경이 가능하다.

AIM으로부터 셀 수신 시 4개의 셀을 저장할 수 있는 FIFO를 가지고 있으며, 이를 통하여 스위치로부터 발생한 Back-Pressure를 처리할 수 있다. 스위치 링크에서 발생하는 각종 장애 및 오류 정보를 검출하고 이를 SCP가 읽어 갈 수 있는 레지스터를 가지고 있다. 또한 ASM 자체의 하드웨어 장애·오류 발생 시 장애 정보가 RAGM에 의해 취합된다.

PBA 간의 이중화는 이중화로 구성된 ASU(A), ASU(B)는 듀얼 액티브로 동작한다. 따라서 PBA 차원에서는 절체되지 않으며 기능장애 발생 시 소프트

웨어 제어에 의해 절체되거나 전면판 리세트 스위치를 사용하여 상대방 PBA를 선택하도록 되어 있다. 스위치 링크 이중화에서는 AIM과 이중화로 연결된 스위치 링크에 대하여 링크 탈장, 에러, 그리고 동작/대기 이중화 정보를 이용하여 링크 절체 기능을 수행한다.

클록 망동기 블록의 CGDM으로부터 4.096MHz 클록을 기준 클록으로 사용하며 이 클록에 PLL을 걸어 50MHz 클록을 생성한다. ASM 단독으로 자체 시험 기능은 없으며 다른 PBA를 통해서 온라인 상에서 시험을 수행할 수 있다.

16×16 3 단계 논블로킹 스위치, 2.5Gbps 대역폭을 가지는 ATM 스위치를 구성하는 스위치 단위 소자(WAC-188-A)의 특성은 다음과 같다.

- Provides Nibble-wide
- 50MHz Input and Output
- 8×8 155Mbps OC-3c 스위치 구성
- 2×2 622Mbps OC-12c 스위치 구성
- Any of 14 different hybrid switch
- 각 Input에 대한 Back-Pressure assertion 기능
- 각 Output에 대한 Back-Pressure assertion 기능
- Provides 32 cell memories in a common pool central queuing discipline
- Provides 5 priority queuing
- 256개의 멀티캐스트 그룹 지원
- 8비트 프로세서 인터페이스 제공

셀 처리 성능은 Cell Loss Ratio(CLR), Cell Transfer Delay(CTD), Cell Delay Variation(CDV), Cell Error Ratio(CER)에 대하여 기술한다[4]-[8].

1) 셀 손실 특성(CLR)

- STM-1 정합: CLP = 0, 80% load 기준
 - 고품질 서비스(Higher Engineered CLR objective): > 2×10E-10
 - 저품질 서비스(Lower Engineered CLR

- objective): $> 1 \times 10^{-7}$
- E1-ATM 정합: CLP=0, 80% load 기준
 - 고품질 서비스(Higher Engineered CLR objective): $> 2 \times 10^{-10}$
 - 저품질 서비스(Lower Engineered CLR objective): $> 1 \times 10^{-7}$
- 2) 셀 전송 지연 특성(CTD)
 - STM-1 정합: CLP = 0/1
 - Maximum CTD(10E-10 quantile): 300usec
 - CTD(99 percentile): 150usec
 - Mean CTD: 100usec
 - E1-ATM 정합: CLP=0/1
 - 고품질/저품질 서비스 CTD(99 percentile): 2msec
- 3) 셀 지연 지터 특성(CDV)
 - STM-1 정합: CLP = 0/1
 - Maximum CDV(10E-10 quantile): 250usec
 - E1-ATM 정합: CLP=0, 80% load 기준
 - 고품질 서비스(Higher Engineered CLR objective): CDV(10E-10 quantile): 4msec
 - 저품질 서비스(Lower Engineered CLR objective): CDV(10E-10 quantile): 4msec
- 4) 셀 에러율 특성(CER)

“To be described”
- 5) 셀 전달 에러율 특성(CMR)

“To be described”

V. 결론

본 논문에서는 ATM을 기반으로 하는 ATM 스위치망을 IMT-2000 이동통신 시스템의 기지국 및 핵심망과 접속되는 무선망 제어국에 적용하여 기지국과 핵심망 사이를 상호 연결해주는 기능을 수행할 수 있도록 ATM 스위치 정합 기능을 구현하였다.

본 논문에서 구현된 ATM 스위치 정합 기능은 IMT-2000 이동통신 시스템의 이동가입자에게 저속의 음성에서 2Mbps 까지의 전송속도를 가지는 데이터, 영상 등의 멀티미디어 서비스를 제공할 수 있다. 따라서 IMT-2000 이동통신 시스템은 지금 제공하고 있는 서비스 보다는 훨씬 고품질의 다양한 서비스를 제공할 수 있을 것으로 예상된다.

참 고 문 헌

- [1] 김병무, “통신사업자의 IMT-2000 서비스,” 한국통신학회지, 제 15권 11호, 1998. 2.
- [2] 3GPP Technical Specification 25.401 UTRAN Overall Description.
- [3] 장재득, 박형준, 장문수, 안지환, “An IMT-2000 based Radio Network Controller System for Multimedia Service,” 전자통신동향분석, 제 16권 제1호, 2001. 2.
- [4] ITU-T Rec. I.361, “B-ISDN ATM Layer Specification,” Nov. 1995.
- [5] ITU-T Rec. I.356, “B-ISDN ATM Layer Cell Transfer Performance,” Oct. 1996.
- [6] ITU-T Rec. I.731, “Types and General Characteristics of ATM Equipment,” Mar. 1996.
- [7] GR-63-CORE, “Network Equipment Building System”: 환경 규격
- [8] GR-1089-CORE, “Electromagnetic Compatibility and Electrical Safety”: EMC 규격
- [9] UL1950-3rd Edition, “Standard for Safety for Information Technology Equipment”: 안전 규격