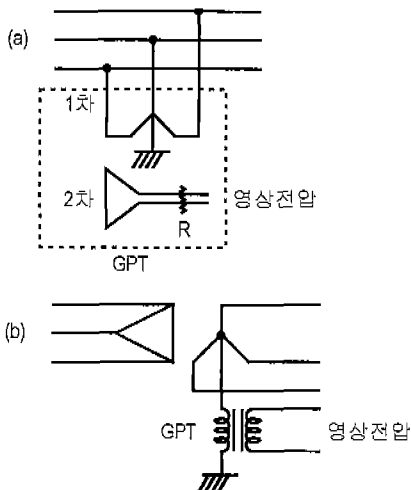


# 단락 · 지락 보호 방법 및 방향지락 계전기 ②

글 : 김 인 석 협회이사 삼화기연 (주)대표이사

## 다. 영상전압

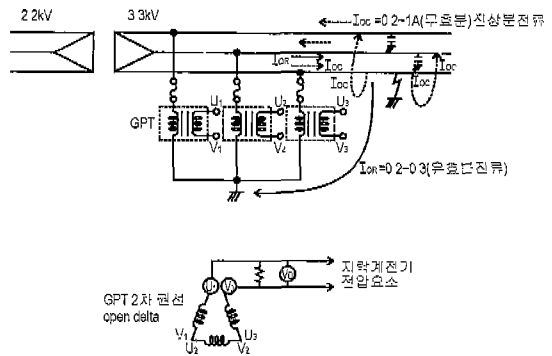
### (1) 영상전압의 검출



위 그림과 같이 1차는 Y, 2차는 open delta로 하게 되면 정상상태에서는 open delta의 단자에 전압이 없고 1차 회로에 지락이 발생한 경우만 영상전압이 발생한다. (b)도처럼 변압기 또는 발전기의 Y중성점에 GPT를 설치하는 방법도 종종 채택한다. (a)도와 같이 단상변압기 3개를 사용해서 1차는 Y로 연결하고 그 중성점을 접지하므로서 지락전류의 통로를 만들어준다. 2차는 open delta로 해서 Build up저항을 설치하면 지락이 발생한 경우 지락전류의 크기에 비례한 영상전압이 발생한다. 이 방법도 단상 변압기 3개의 편차에 의해 평상시 10V미만

의 영상전압이 발생하므로  $V_0$ 설정시 10V미만은 무시토록 하는 게 상례이다.

3kV, 6kV는 비접지 방식으로 1선이 지락되어도 전류는 흐르지 않는다.

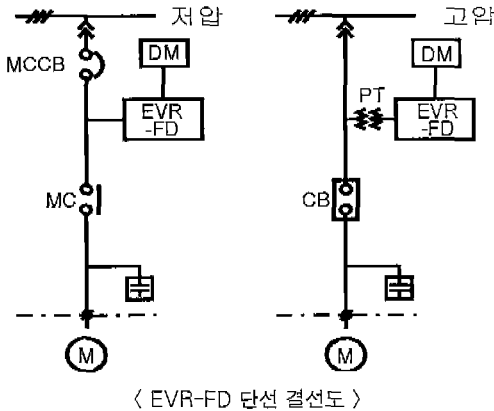
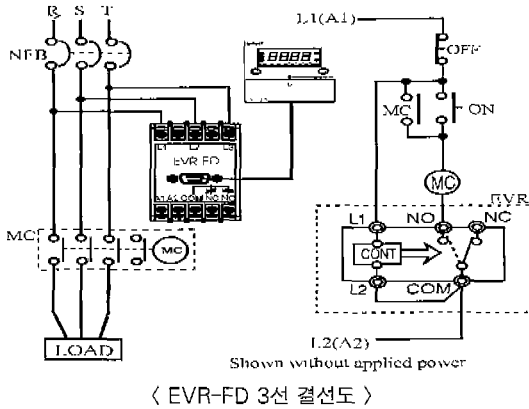


비접지 배전계통(3.3kV, 6.6kV, 440V, 480V)에서는 1선지락이 되어도 전류가 전혀 흐르지 않는다. 따라서 방향지락 계전기 또는 영상전압계전기 (후비보호)를 구동키 위해 GPT(접지변압기)를 설치하면 완전지락이 발생한 경우 그의 중성점을 통하여 0.2A정도의 유효분 전류가 흐른다.

### (2) 전압계전기

EVR-PD/FD는 디지털 3상 전압계전기로서 과전압, 부족전압, 역상, 결상 선간전압불평형을 보호할 수 있으며 3상 전압을 5초 간격으로 순환표시하고 동작과 고장원인을 표시해 주고 복귀방법으로 수동복귀와 자동복귀로 구분하

며 자동복귀시간을 선택할 수 있는 성능이 우수한 전압계전기이다. 또한 PD는 배전반에 내장할 수 있는 일체형이고 FD는 배전반에 매입할 수 있는 분리형으로 기존의 전압계 대응으로도 사용한다.



### 3. 단락과 지락을 보호하는 계전기

#### 가. 디지털 복합계전기(EOCR-4F)

고압 3.3 또는 6.6kV 수배전반에 있어 계통 보호 및 저압 고압 모터 보호를 위한 계전기로서 JIS 4601과 4602를 만족하고 한국전기연구구조의 개발시험에 합격한 계전기로

과전류(Over current Protection) 보호  
단락(Short circuit Protection) 보호, 0.05초

결상(Phase loss Protection) 보호, 2초  
지락(Ground fault Protection) 보호, 0.1~1.2초  
전류계 R S T 상의 전류를 LED Display상에  
순환표시  
동작상태 감시 : Monitor Relay

기능을 보유한 다기능 계전기로 기존의 각 상에 설치된 3개의 원판유도형 과부하 계전기와 1개의 지락 계전기의 기능을 통합한 효과는 물론 3상전류가 5초 간격으로 순환표시된다.

특징으로는 편리한 조작전원 AC90~260V 또는 DC 110V를 사용할 수 있고

\* 외부 CT비율에 따라 실제 전류값을 표시, DIP스위치로 선로와 모터보호를 선택할 수 있으며 모터 기동시간에 따른 초기 Delay Time을 임의로 조정할 수 있다. 동작기능을 설명하면,

#### (1) 단락 보호기능

외부 CT 2차측 전류를 기준으로 한 TAP(20,25,30,35,40,45,50,60 : 400%~1200%)설정에 의하며 운전 중 전류가 TAP 설정치 이상이 되면 0.05초 이내에 트립된다.

#### (2) 지락보호 기능

ZCT(200mA/1.5mA)에 의해 직접 검출된 영상 전류의 크기로 동작되며 동작 전류 범위는 0.1~1A(TAP : 0.1,0.2,0.4,0.6,0.8,1)이고 동작시간 특성은 정한시이며 동작시간 범위는 0.1~1.2초이다.

#### (3) 과전류보호기능

보호동작 전류값 이상이면 반한시 동작 곡선에 예시된 시간이 경과된 후 트립된다.

#### (4) 결상 보호기능

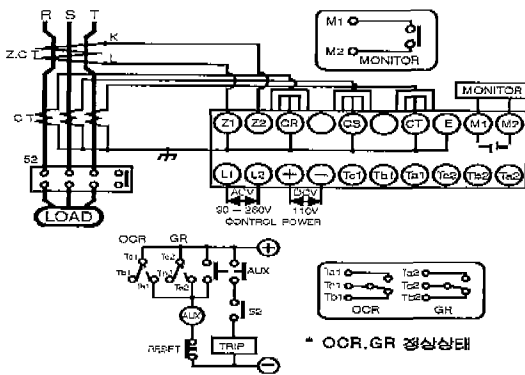
(최대상의 전류-최소상의 전류)÷최대상의 전류×100%>50% 계산식에 의한 설정전류에

대한 비율, 즉 최대상과 최소상과의 차이가 50% 이상 발생하면 2초 후에 트립되며 보호기능 선택 "DIP스위치 1"을 선로보호용으로 선택하면 기능이 정지된다.

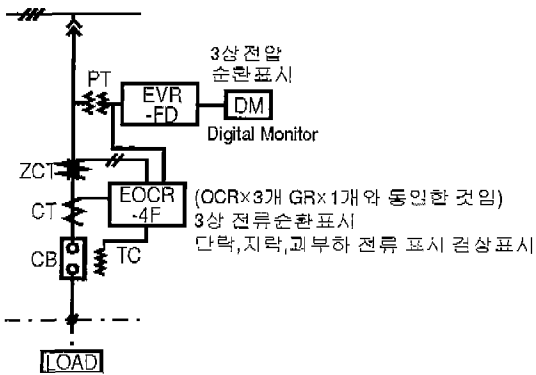
(5) 운전감시기능

부하전류가 각 상의 설정전류치의 10% 이상이 되면 Monitor Relay가 여자되며 o.c가 동작하거나 전류설정치의 10(%) 이하가 되면 소자되어서 부하의 운전상태를 원방감시할 수 있다.

(6) 그 외에 Test기능, Reset기능, CT배율 설정 기능, 기동지연시간 설정, 적용대상 선택, 각상의 실운전 전류확인 기능 등이 있다.



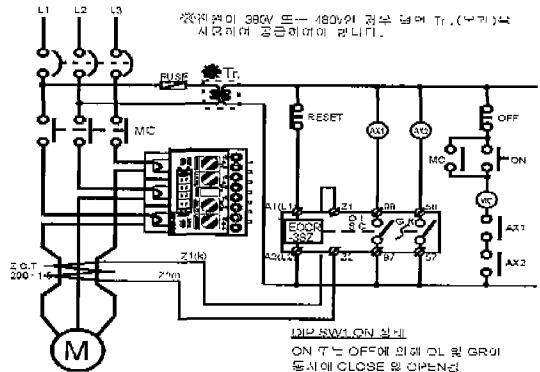
< EOCR-4F 3선 결선도 >



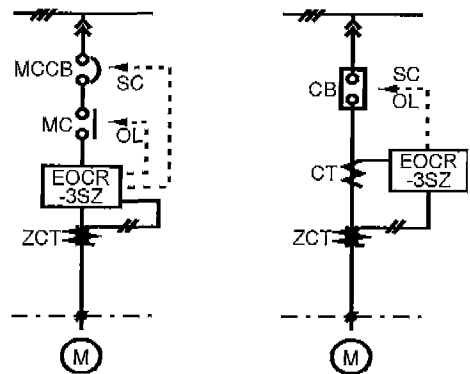
< EOCR-4F 단선 결선도 >

나. EOCR-3SZ

저압전동기에 많이 쓰이는 계전기로 주로 섬유공장과 이와 유사한 곳의 전동기 보호 목적으로 설치하는 계전기로 과전류, 결상, 역상, 불평형, 구속, 단락, 지락을 보호하는 계전기이다.



< EOCR-3SZ 3선 결선도 >



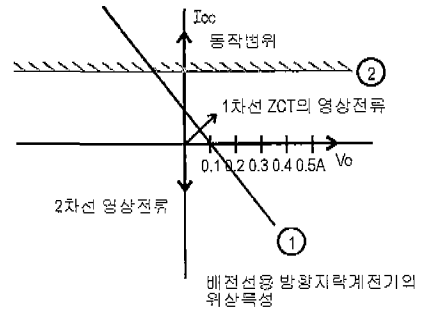
< EOCR-3SZ 단선 결선도 >

4. 方向地絡繼電器

配電線 등 비접지계통(440V, 3300V, 6600V)에서 충전전류를 무시하면 일선 완전지락시 지락점에 0.2~0.3A의 전류가 흐른다. 그러나 실제로는 선로의 대지에 대한 정전용량(정전용량)에 의해 90°진상의 충전전류가 발생, 상기 0.2~0.3A에 이를 백터적으로 합성한 전류가 흐른다. 이것은 6kV급의 배전선 10km에서 보통

0.36A 정도가 된다. 이 선로의 충전전류로 인해 2 회선 이상의 배전선로를 가진 변전소에서 지락사고가 일어나면 건전상의 계전기가 오동작하는 경우가 발생한다. 따라서 지락전류의 크기만으론 보호가 어렵고 모선에 설치된 接地변압기(GPT)에 영상전압을 구하여 각회선에 설치된 영상변류기(ZCT)에서 얻은 지락전류와 위상 및 전류의 방향을 비교해 동작도록 한 방향지락 계전기(DG)에 의해 보호하므로 오동작을 방지 건전상과 지락상을 구분해서 보호하게 된다.

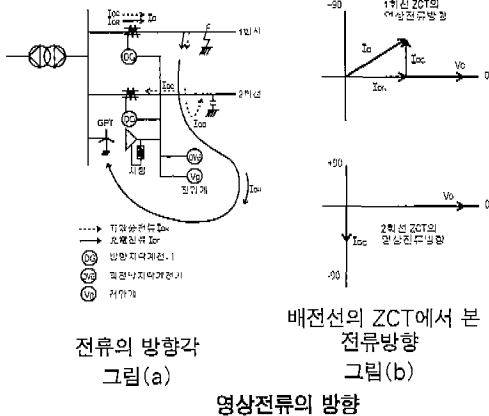
위에서 영상변류기의 특성을 규정한 JEC-143(1967)에 의하면 영상변류기 2차측에 10 Ω(역률0.5)인 유도부하를 연결하고 일차측에 ZCT의 정격부하전류(100~2000A)를 흘렸을 때 1차측 잔류전류에 의해 2차측에 나타나는 전류가 일차측에 0.2A를 통전시 2차측 정격전류인 1.5mA의 50% 이하가 흐르게(1.5/2=0.75 mA) 되도록 한 ZCT를 요구하고 있다. 따라서 방향지락 계전기의 중요한 특성은 방향성(위상 특성), 감도(전압전류특성), 시간특성 등이다.



위 그림 (a)에서 1회선 F점에 지락이 발생하면 GPT의 2차 전압  $V_0$ 를 기준 사고회선과 건전회선 2회선의 영상전류 방향은 그림 (b)와 같이 정반대이다.

사고회선전류는 충전전류 때문에 進전류가 되나 건전상(2차선)의 전류방향은 90°가 뒤진 전류, 따라서 사고선의 방향지락 계전기만 선택적으로 동작 1차선만 차단시킨다.

6kV급 가공배전선의 충전전류는 0.04A/km 정도이고 地中케이블을 사용하면 1A/km까지 대폭증가한다. 위그림에서  $I_{oc}$ 는 케이블의 대지 靜電容量의 充電전류로서 영상전압보다 90° 앞서있다.  $I_{oR}$ 은 GPT의 1차코일을 통해 흐르는 전류로 0.1~0.2A 정도인데 이를 좌표로 표시한 것이 우측그림이다. 그림에서 ②의 위상특성에 따라 동작하고 Cable 충전전류가 1~2A까지 되는 경우가 있어 영상전류설정범위는 0.1~2.5A가 적합하나 누설전류(누전부레카의 규격인 0.03A~0.5A의 규격품도 준비할 필요가 있음) 동작시간은 0.03초에서 10초까지 가변가능토록 하고 영상전압은 10V~190V까지 설정하고 동작시간은 0.1~10초정도로 하면 영상전압 계전기만의 역할(후비보호용)인 경우 충분하다고 판단됨.



### 가. 위상특성

영상전압을 기준, 영상전류의 위상에 따른 변화곡선

다음호에 계속됩니다