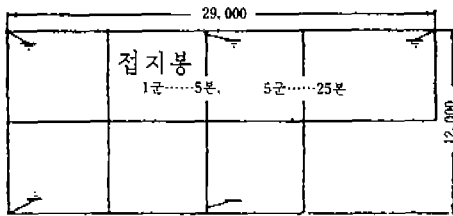


# 접지설계 기술 기준 및 시공기술 ④

글/ 이규복 (주) 금풍엔지니어링 대표이사  
 건축전기설비기술사  
 TEL : 02)2232-5285  
 FAX : 02)2232-5287

## 9. 수변전소의 접지공사 설계기준



(그림 38) 망상접지 포설처수도

지중매설모선의 망상 접지포설치수가 (그림 38)에 표시한 경우의 접지저항치

$$R_m = \frac{\rho}{4\gamma} (1 - \frac{4t}{\pi\gamma}) [\Omega] \dots \dots \dots (5)$$

$$\gamma : \text{등가반경} = \sqrt{\frac{A}{\pi}} [\text{cm}] [943\text{cm}]$$

A : 포설면적[cm<sup>2</sup>] = 2,700,000

t : 접지선깊이[cm] = 30

(건물기초 매트 콘크리트바닥에서부터)

$\rho$  : 고유저항치[ $\Omega \cdot \text{cm}$ ] = 3500

$$\therefore R \approx 0.9[\Omega]$$

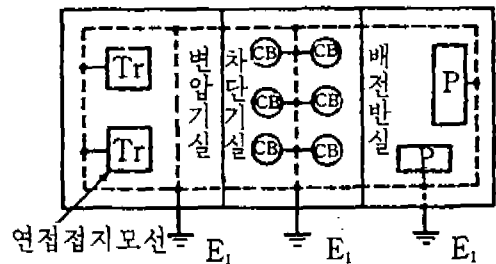
또한 격자수 7로 한 저감률 0.82에서  $R_m = 0.9 \times 0.82 \approx 0.74[\Omega]$  저감한다.

### ⑥ 최대지락전류 및 지락시의 전위상승치

최대지락전류는 전원측 변전소의 중성점 접지저항이 어느 값에 있어서 부하측 변전소의 접지 합성저항치에 따른 지락사고시의 전위상승치를 1000 2000V이하로 하는 것이다.

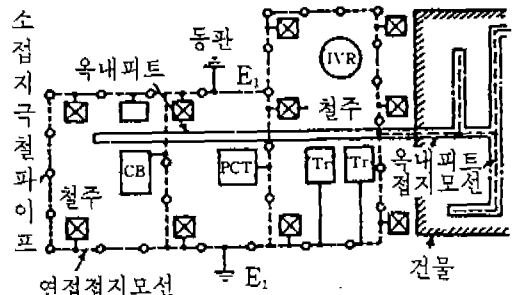
### (b) 접지방식과 시공방법

접지공사는 일반기기와 피뢰기접지를 각각 단독으로 설치할 경우 및 (그림 39)에 표시한 연접 접지로 하는 경우 등이 있다.



Tr : 변압기  
 CB : 자동 차단기  
 P : 배전반

(a) 옥내변전설비의 연접접지



동선 60~100mm<sup>2</sup> RCT : 기기용변성기  
 IVR : 유도전압조정기  
 LA : 피뢰기

(b) 옥외-옥내변전설비의 연접접지 (그림 39)

① 접지방식의 선정

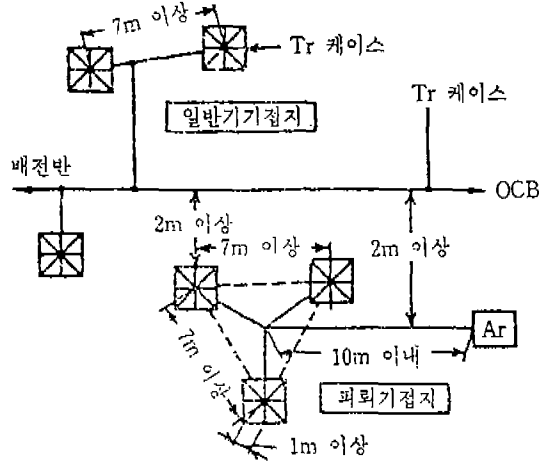
변전소접지설계에 대한 고려는 당초, 피뢰기 접지는 방전전류의 소내접지계에 대한 악영향을 고려해서 단독접지로 하는 것이 권장되어 왔다. 그후, 연구결과 연결접지의 합성저항치가  $3\Omega$  이하이면 위험하지 않다는 것을 인정하고 소내 제 기기접지와 연결이 제기되어 연결접지방식에 대한 고려가 확립되었다.

기타, 연결접지방식의 유효성이 인정됨에 따라 새로운 메시 접지방식이 추정되었으며 메시 접지방식에는 연결접지의 유효성과 더불어 접지 저항의 저감효과도 기대된다. 또한 저압제어회로의 뇌해, 저압제어회로에 대한 서지성 유기전압의 발생원인이 되는 대지면의 전위동요, 충격전류에 따른 소내 대지전위의 변동역제대책으로 메시 접지방식이 채용되어야 할 것이다.

연결접지를 행하지 않을 때는 (그림 40)에 표시하는 바와 같이 일반기기의 접지는 분산하고 피뢰기의 접지는 한쪽 구석에 잡는다. 이 독립접지로서도 접지저항치는  $5\Omega$  이하로 함이 바람직하다.

다음은 변전소용 메시 접지공사에 있어서 기본요점을 표시한다.

- (가) 접지매설 도체재료: 동선
- (나) 매설깊이: 0.6m
- (다) 망목치수: 기기, 철구의 배치에 따라 달라지나 비유효접지계 6 10m, 유효 접지계 6 30m 의 범위로서 345kV는 2.0m 4.0m 정도로 한다. (표 6)에 메시 접지의 결과실례를 표시한다.
- (라) 보조타입접지봉의 병용
- (마) 합성저항치의 목표:  $1\Omega$  이하
- (바) 구내에 금속울타리를 설치할 때 이것에도 매설동선으로 접지한다.



(그림 40) 피뢰기접지를 별도로 한 접지

② 접지방식과 접지극형식

전선로계통접지, 기기접지의 어느 것이든 최대접지전류치의 크기에 따라서 접지방식 및 접지 극형식이 선택된다. 또 변전소종별과 접지극 방식의 관계를 (표 7)에 표시한다. 보통 고압급의 자가용 배전변전소에서의 접지극은 접지봉에 의한 것 외에 각종별 접지를 공동의 접지극에 잡고 접지모선속도 각종별 공용으로 하는 것이 경제적인 이유로 많이 채용되고 있다.

다음에 접지공사의 요점을 표시한다.

- ㉞ 접지매설모선은 부식을 일으키는 장소를 피하고 지표하 0.5m 이상의 깊이에 매설한다.
- ㉟ 각 접지점은 망상이 되도록 연결한다.
- ㊱ 접지선은 타의 배선에 근접하지 않을 것. 특히 피뢰기의 접지점 및 접지선과는 2m 이상의 간격을 갖도록 할 것. 부득이 피

변전소별	구분	정상접지 저항( $\Omega$ )	메시 간격(m)	깊이(m)	면적(mm <sup>2</sup> )	평균토양의 고유저항(k $\Omega$ cm)
A변전소		2.8	7.5×7.5	0.5	22,500	.120
B변전소		0.09	30×20	1.0	105,000	15

(표 7) 변전소의 메시 접지치수와 접지저항실례

트내에 납입 등으로 접근할 경우에도 콘트롤 케이블 기타와도 0.2m 이상 이격하고 절연전선을 사용할 것.

- ㉔ 건물내에 기기를 수용하는 옥내변전소의 경우 건물의 접지는 바닥 및 기둥의 철근에 시설하고 바닥에는 망상으로 매설해서 기둥, 대들보 등 각각을 주접지선에 접속한다. 철재와 동선과의 접속에는 도가밀 용접 시공한다.
- ㉕ 피뢰기의 접지선은 원칙적으로 매설하고, 최단거리를 유지해서 각접속점과 연결하고, 일반기기의 접지선, 기기의 콘트롤 케이블, 철구 등과 2m 이상의 간격을 유지토록 시설한다. 연결접지를 시설할 때의 접지공사를 각접지전극의 매설개소는 망상이 되도록 고려해서 이것에 피뢰기 접지단자를 최소 길이가 되도록 연결한다.
- ㉖ 각기기와 건물의 철근과 접지선의 접속은 철근을 2개소 이상 접지선에 연결한다. 철구 각주마다의 접지선에 연결한다.
- ㉗ 각기기(변압기, 차단기, 변성기, 발전기, 수차 등)의 케이스에 모든 접지선을 연결한다.
- ㉘ 전력케이블은 연피의 일단 및 케이블헤드에서 접지선을 연결한다. 단 양단을 접지하지 않는다.
- ㉙ 제어케이블 및 PT, CT의 이차측 케이블의 충격전류에 의해 유기되는 전압대책의 접지공사로서는 연피는 배전반에서 접지

선과 결선한다. PT, CT의 이차측케이블은 뇌격전류가 침입했을 때의 접지전위의 상승에 따른 이상전압을 방지하기 위해 심선의 1분을 배전반에서 접지선과 결선한다.

- ㉚ 배전반, 프레임은 접지선과 결선한다. 각종계전기, 계기의 케이스는 가급적 접지선과 결선한다.
- ㉛ 사택 등 변전소구내전등선은 소내에서 접지축을 접지선과 결선한다. 사택 입구에 100 $\Omega$ 이하의 접지를 또 잡는다.
- ㉜ 첨가전화선은 발변전소출구에 전화용변성기 및 가입자용 보안기를 설치한다.
- ㉝ 접지점간 거리는 대체로 200m 이상이다.
  - 접지도체는 소내에 있어서의 이상지락고장에 대한 전류에 의해서 용단되지 않을 것(접지선의 굵기는 60mm<sup>2</sup>이상)
  - 피뢰기의 접지저항이 10 $\Omega$ 를 넘을 때에는 독립접지로 하지 않고 일반기기 접지와 연결을 고려 대책접지를 시행한다.
  - 각 접지체는 1000Hz 이하의 교류를 측정 한 값이 10 $\Omega$  이하일 것과 아울러 충격성 전류에 대해서도 저 임피던스일 것
  - 접지극 재료는 매설전극으로서 접지선매설 모선도체 판상동판 또는 동복강연결봉 및 S실 판연결봉, 아연도금 철관이 사용되며, 그 접지선의 치수는 (표 12) 및 (표 13)과 같고 판상 동판은 900×900mm×1.6t, 봉은 14mm $\phi$  1.5m 연결용, 관은

공칭전압	사용선径	비 고
3kV	38mm <sup>2</sup> 이상	6000kVA 이하의 배전용 변전소
	75mm <sup>2</sup> 이상	6000kVA를 초과하는 배전용 변전소
10~70kV	38mm <sup>2</sup> 이상	단락용량 20kV로서 400MVA, 60kV로서 100MVA이하의 발변전소
	70mm <sup>2</sup> 이상	단락용량 20kV로서 400MVA, 60kV로서 100MVA를 초과할 경우

(표 8) 접지선 굵기

27mm $\phi$ ×180cm정도의 것이 많이 사용된다.

- 접지선의 접속방법은 압축 그래프, 본드 접속, 제부형, 용접, 압착 등이 있지만 압축이 가장 우수한 방법으로 많이 채용되고 있다.
- 알루미늄파이프 지지대가의 접지선 접속은 접지금구의 대좌가 알루미늄인 경우는 이온화경향을 적게 할 목적으로 접지선을 알루미늄 합금박으로 싸서 제부한다(사용 접지선, HDCC100mm<sup>2</sup>)
- 충격접지전류에 의한 접지전위상승의 제어대책으로서의 접지저항저감이 충분해야 한다(상기 피뢰기의 접지저항 내용과 관련 사항).

(c) 변전소 내뢰 차폐 및 접지공사

① 내뢰차폐의 목적

모선 및 각종 기기에는 직격을 방지하기 위한 것이다. 모선회로에 직격을 받게 되면 피뢰기 기타의 피뢰설비가 있어도 기기의 보호는 어려워지므로 발변전소 구내는 충분한 내뢰차폐가 행해진다.

② 차폐 방법의 종류

- ㉞ 차폐선
- ㉟ 피뢰침 또는 피뢰탑
- ㊱ 피뢰침과 차폐선의 병용
- ㊲ 가공지선
- ㊳ 발변전소입구의 가공지선과 발변전소 철구와의 접속
- ㊴ 케이블의 차폐

③ 차폐접지선의 종류 및 굵기와 시공

차폐선으로서는 보통 아연도금 강연선이 사용된다. 부식을 고려할 때는 경동연선을 사용한다. 송전선 등에서 전자 차폐 효과를 필요로 할 때에는 강심 1호 알루미늄선이나 카파웰드선, 기타가 사용된다. 차폐선의 굵기는 주로 상정최대장력으로 결정되나 근접철탑에 뇌격을 받았을 때 차폐선에 분류하는 전류용량을 검토해 둘 필요가 있다.

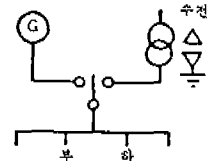
(d) 발전설비의 접지공사

① 발전기설비의 접지공사

㉞ 유효접지계 발전기의 접지

일선지락전류가 삼상단락전류보다도 더 커질 때도 있어 발전기권선을 손상할 염려가 있으므로 저리액턴스를 통해서 접지하고 지락전류를 제한할 필요가 있다.

㉟ 저압비상용발전기의 계통과 접지방식



(그림 41) 저압비상용 발전기 계통

비상용발전기가 저압이고 (그림 41)과 같이 저압발전기로부터 직접공급될 때는 고압 또는 특별고압과 결합되어 있는 변압기에서는 분리되어 있으므로 비접지로 한다.

② 발전기중성점 접지

㉞ 직배선을 갖는 경우

발전기중성점은 이상 또는 삼상서지의 침입에 의해 발전기 단자 전압보다 상승하는 경우도 있으므로 임피던스 접지를 하든가 또는 피뢰기를 설치한다. 그 접지저항치는 발전기서지 임피던스의 1/3 정도로 하는 것이 서지 억제에 효과적이다.

㉟ 변압기를 갖는 경우

이행전압은 중성점에 거의 나타나지 않으므로 이를 의한 보호접지는 필요하지 않지만 개폐서지, 상용주파전압의 면에서 보아 중성점의 접지를 잡는다.

㊱ 발전기회로의 이상전압보호와 접지효과 직배선을 갖는 경우, 발전기회로에 침입하는 서지의 크기는 애자로 절연된 송전선에서는 목주의 경우로서 완목에 어스가 잡히지 않으면 충격내압이 높아지게 된다.

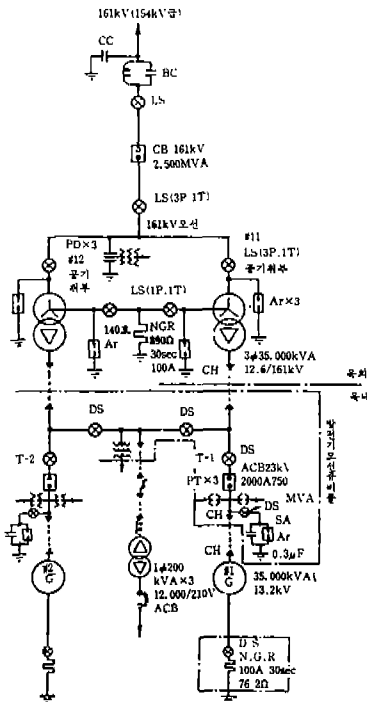
③ 발전설비의 접지공사

㉗ 설비의 결선도 실례

(그림 42)에 결선도의 실례를 나타낸다.

㉘ 접지를 잡는 기기

- 콘덴서 분압식의 PD
- 결합 콘덴서 CC
- 변압기, 고압측의 중성점(정격 100A, 30초정격, 저항치 800Ω, 고저항접지방식의 경우를표시) : 그 접지저항은 변압기마다에 설치하지 않고 중성점선로개폐기에 의해서 절체될 수 있도록 하는 경우는 1조로도 무방하다.
- 중성점을 접지하지 않을 때 서지에 대한 보호를 위한 중성점피뢰기
- 선로피뢰기
- 접지용변압기의 접지
- 발전기의 중성점접지
- 기기케이스, 금속프레임 등의 접지
- 계기, PT, CT의 2차측의 접지

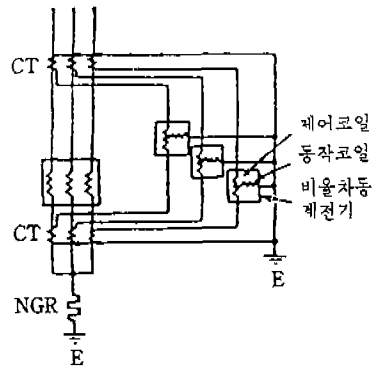


(그림 42) 발전설비의 실례결선도

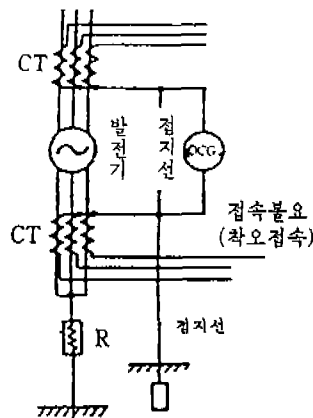
10. 전기설비기기의 보호계전기 등의 접지시공

(a). 단락보호

(그림 43(a))에 표시하는 바와 같이 발전기의 비율차동보호장치의 CT 공통중성선을 접지한다. 그러나 그림 (b)에 표시하는 바와 같이 차동계전기(OCG)를 사용한 특수한 경우는 접지공사방법의 착오로 관심사인 계전기의 동작을 제지케 하므로 주의를 요한다. 그림에서 각 변류기마다 2개소에서 접지하는 것이 얼핏 보아 바른 방법으로 생각되지만 실은 차동계전기를 단락하게 되므로 바람직한 방법은 아니다. 한편의 선로측 변류기만 1개소에 접지한다.



(a)

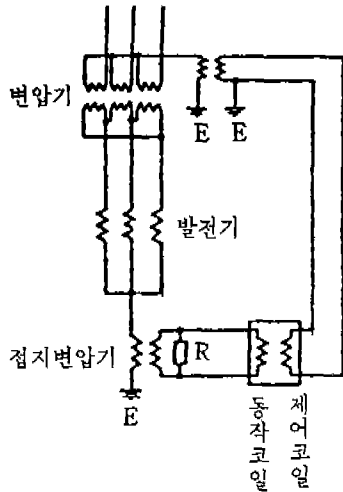


(b)

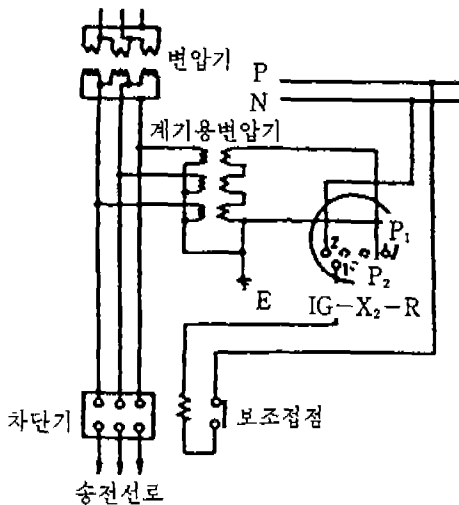
(그림 43) 발전기의 비율차동보호

(b) 지락보호

(그림 44)에 표시하는 발전기접지, 변압기 접지외에 변압기중성점 저항접지의 1차측, 2차측의 일단을 각각 접지한다. (그림 45)는 한시 지락계전장치의 접속에 있어서 접지를 표시한 것으로 계기용변압기의 1차측중성점과 2차측의 일단을 공통접지한다.



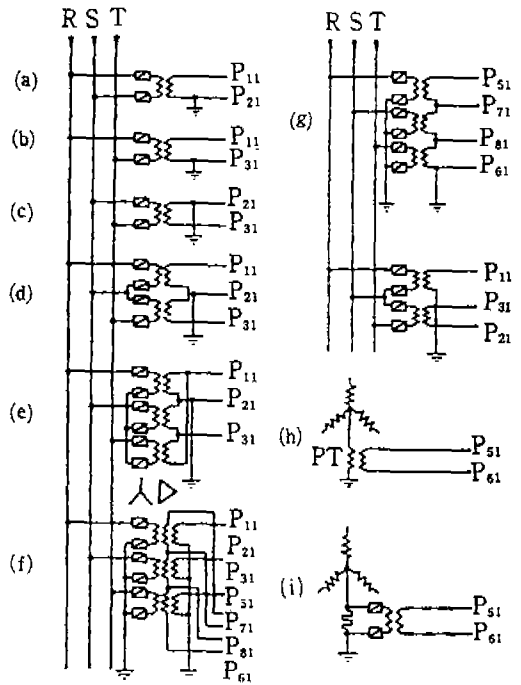
(그림 44) 발전기(변압기접지)의 지락보호



(그림 45) 한시지락계전장치의 접속과 접지

(c) PT의 접지

(그림 46)에 표시한다.



(그림 46) PT접지

(d) 배전반릴레이 테스트 실험과 접지공사

배전반의 릴레이 시험을 행할 때의 접지단자는 계전기나 CT의 단자에 직접접속해 있으면 작업능률상 불편하므로 시험용의 접지단자를 배전반전면에 설치해 둔다.

계전기시험에 있어서 시공상의 요점으로는 접지계전기 시험시에 접지를 풀고 행한다. 또 전원용단자(S1, S2)의 소내용 전원선(S2는 어스측)과는 분리하고 시험용전원선을 접속한다.

다음호에 계속됩니다