

개구부에서의 추락사고예방 II

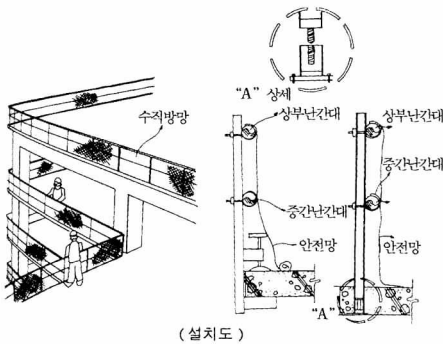
KISA 2001 - C - 02

지난 호에는 건설현장의 개구부 유형을 알아보고 이에 대한 방호조치 중 발코니 개구부까지 알아 보았다. 이번 호에서도 지난호에 이어 슬라브 단부 개구부, 경사지붕 단부 개구부, 흠막이공 단부 개구부, 교각상부 및 교량 슬라브 단부 개구부, 기타 고소작업장소의 개구부에 대한 방호조치에 대해 알아본다.

2. 개구부의 방호조치

(지난호에 이어)

마. 슬라브 단부 개구부



난간 설치.

- ② 난간기둥은 기성제품 또는 파이프서포트 사용
- ③ 안전난간은 단관파이프 또는 목재사용
- ④ 안전난간에는 수직방망 설치(낙하물 방지)
- ⑤ 슬라브 단부 바닥에는 높이 10cm 정도의 폭 목 설치
- ⑥ 슬라브 단부 주변 자재적재 금지 및 정리정돈 철저
- ⑦ 안전표지판을 일정간격으로 설치
- ⑧ 안전시설을 타용도로 사용금지 및 임의제거 금지

(1) 구조물 슬라브 단부 개구부

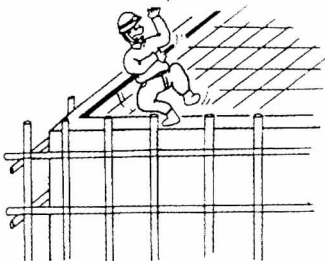
- ① 슬라브 단부 부위에 안전기준에 적합한 안전

(2) 구조물 최상부 비계 1단 연장설치

[그림 1] 구조물 최상부 비계 개선사례 참조

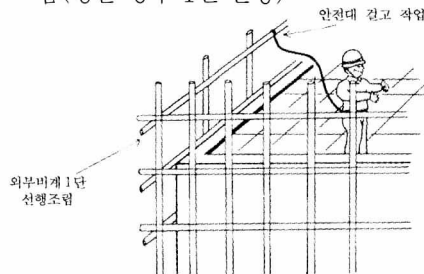
<개선전>

- 최상부 철근, 형틀작업시 외부 난간없이 작업함으로 추락위험



<개선후>

- 최상부에 비계가 1단씩 선행조립되도록 함(형틀 상부 1단 연장)

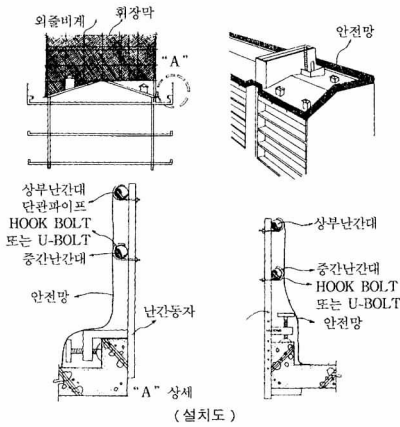


(그림 1) 구조물 최상부 비계 개선사례

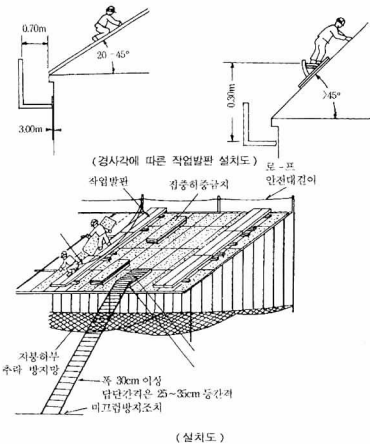
〈개선효과〉

- 옥상부 근로자 추락위험감소
- 자재가 바람에 날려 외부로 떨어지지 않음.
- 작업의 안전성 증대

(3) 옥상층 슬라브 단부 개구부

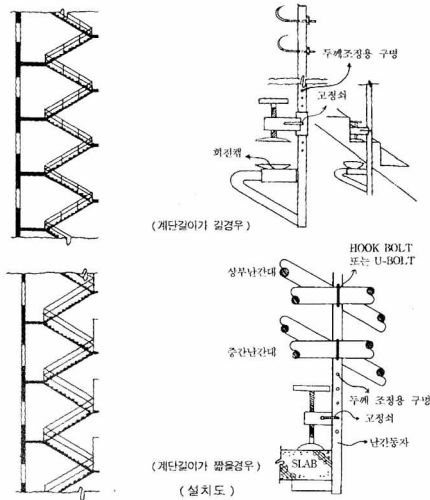


- ① 단부 부분(처마홈통부분)에 안전기준상의 안전난간 설치
- ② 난간기둥은 기성제품 또는 P.V.C 슬라브 매입형으로 설치
- ③ 낙하비레방지용 수직방망 설치
- ④ 방망 규격 및 인장강도는 안전기준 준수
- ⑤ 안전표지판 설치



바. 경사지붕 단부 개구부

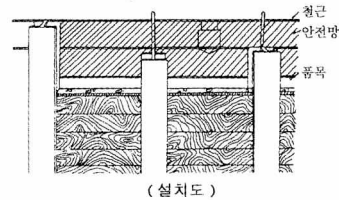
- (1) 처마부분은 경사각에 따라 안전한 구조의 작업발판을 설치
- (2) 경사지붕 작업발판 및 안전조치
 - ① 슬레이트 등의 꺼짐을 방지하기 위하여 필히 작업발판 및 통로설치
 - ② 처마부분 및 지붕하부 추락방지망 설치
 - ③ 한 개소에 과다 적재금지
 - ④ 안전대 부착설비 설치 및 안전대 착용



사. 계단실 개구부

- (1) 안전난간은 기성조립식제품 또는 기존 가설재(단관파이프)를 사용하여 설치
- (2) 안전난간대는 단관파이프를 사용
- (3) 난간기둥의 간격은 2m 이내로 설치

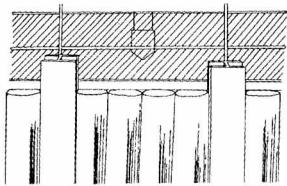
아. 흙막이공 단부 개구부



- (1) 엽지말뚝

- ① H-Pile이 짧을 경우 강관파이프 또는 철근 (D22mm)으로 용접하여 안전난간 설치
- ② 2단으로 설치 및 추락방지망을 수직으로 설치
- ③ 폭목 설치 및 안전표지판 설치

(2) 주열식



- ① H-Pile에 강관파이프 또는 철근으로 용접하여 안전난간 설치
- ② 추락방지망 및 폭목, 안전표지판 설치

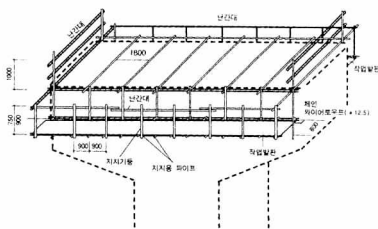


[사진 1] 흙막이 경사로 및 단부 안전난간 설치에

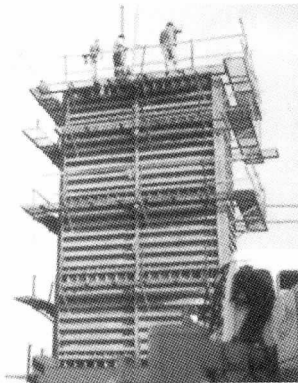


[사진 2] 흙막이공 단부 안전난간 설치에

자. 교각 상부 및 교량슬라브 단부 개구부



[그림 2] 교각 상부 안전난간 설치



[사진 3] 교각구조물 작업발판 설치에



[사진 4] 교량안전난간 설치에



「안전 구경꾼 추방 포인트」

- 내가 관리하는 작업장에서 재해가 나면 안되지라고 생각만 하는 사람
- 안전교육(조회)에 참석치 않거나 가끔 나오는 사람
- 안전교육과 예방활동은 내가 하는 것이 아니라고 하는 사람
- 불안정한 상태나 불안정한 행동을 보고도 그냥 지나치는 사람
- 보호구를 착용치 않은 사람을 보고도 못 본척 하는 사람
- 시공과 안전은 별개라고 생각하는 사람.

위에서 한가지만이라도 내가 해당된다고 생각되는 사람은 "일꾼"이 아니고 "구경꾼"일 가능성이 높습니다. 회사에서 필요한 사람은 "일꾼"이지 "구경꾼"이 아닙니다.

안전보건교육일지

결 재				

교육일자 : 2001. 작성자 : (인)

사업내 안전보건 교육 (산안법시행규칙 제33조제1항관련)	정기교육		채용시()	작업내용변경시()	특별교육()
	생산직()	사무직()	8시간 (건설업:1시간)	2시간	16시간 (건설업:2시간)
	월 2시간	월 1시간			
교육인원	구 분	계	남	여	교육 미참석 사유
	교육 대상자 수				
	교육 실시자 수				
교육내용					
교육실시자 및 장소	성 명	직 명	교육장소		비 고

〈안전교육 참석자 명단〉

연번	소 속	성 명	날인	연번	소 속	성 명	날인