

## 소백산 초오속 초오아속(미나리아재비과) 식물의 잡종형성

임채은 · 박종욱\*

(서울대학교 자연과학대학 생명과학부)

본 연구에서는 소백산 초오아속 개체군들과 이들의 부모종으로 추정되는 분류군들을 대상으로 소화경에 분포하는 털의 종류와 분포양상, 잎의 형태 및 결각 상태 등 주요 식별형질에 대한 비교형태학적 연구 및 수리분류학적 분석을 수행하여, 소백산 본 아속 개체군들의 형태 변이 양상 및 기원을 밝히고자 하였다. 소백산에 분포하는 본 아속 식물은 소화경에 분포하는 털의 종류 및 분포양상에 따라 크게 (1) 소화경이 완전히 무모인 개체, (2) 소화경 상부에만 유두상 돌기가 있는 굵은 털이 소수 분포하는 개체, (3) 소화경 상부로부터 중앙부까지 유두상 돌기가 있는 굵은 털이 다수 분포하는 개체, (4) 소화경 상부에만 굵은 털과 함께 표면이 평활한 선형의 개출모가 소수 혼생하는 개체, 그리고 (5) 소화경 상부로부터 중앙부까지 굵은 털과 함께 표면이 평활한 선형의 개출모가 다수 혼생하는 개체 등의 5가지 형태유형으로 구분되었으며, 이러한 5가지 형태유형을 가진 개체들은 소백산 대부분의 지역개체군에서 다양한 비율을 가지면서 모두 나타났다. 상기 비교형태학적 연구 결과와 주요 식별 형질의 주성분 분석 결과를 종합할 때, 소백산에 분포하는 본 아속 개체군의 개체들은 과거, (1) 암술 및 소화경이 무모인 *A. kusnezoffii*, (2) 소화경에 유두상 돌기가 있는 굵은 털을 가진 *A. japonicum* subsp. *napiforme*, 그리고 (3) 소화경에 선형의 개출모를 가지는 *A. jaluense* subsp. *jaluense* 등 최소한 세 분류군간의 다원 잡종형성에 의해 유래된 것으로 판단되며, 이들 개체 사이에 반복적으로 유전자 침투(introgression)가 일어난 것으로 추정된다.

주요어 : 초오아속, 소화경, 주성분분석, 다원 잡종, 유전자 침투(introgression)

초오속(*Aconitum* L.)은 미나리아재비과(Ranunculaceae)에 속하며, 좌우상칭인 꽃 그리고 변형되어 밀선화된 가늘고 긴 자루가 달린 꽃잎 등의 형태적 특징에 의해 과내 다른 속들과 뚜렷이 구분된다(Tamura, 1966). 본 속은 뿌리의 형태 및 습성(plant habit)에 의해 subgn. *Aconitum*, subgn. *Lycotconum* Tourn., subgn. *Gymnaconitum* (Stapf)

\*교신저자 : 전화 : 02-880-6681, 전송 : 02-888-6276, 전자우편 : parkc@plaza.snu.ac.kr

Rapaics의 3개의 아속으로 구분된다(Wang, 1979; Kadota, 1987). 본 연구의 대상 개체군들이 속하는 초오아속(subgn. *Aconitum*)은 다년생으로 매년 갱신되는 도원추형의 구근을 갖는 특징에 의해 속내 다른 아속들과 구분되며, 본 아속에는 현재 약 250여 종이 기재되어 있다(Tamura, 1966). 한반도에 분포하는 본 아속 식물의 경우, 식별 형질 및 분류군의 한계 해석에 대한 견해 차이로 인하여 그 종수에 있어 학자간에 심한 차이가 나타나며(Nakai, 1935a, 1935b, 1953; Chung, 1957; Park, 1974; Park, 1978; Lee, 1979), 15종(Park, 1978)에서 26종(Nakai, 1953) 정도가 분포하는 것으로 보고되어 있다.

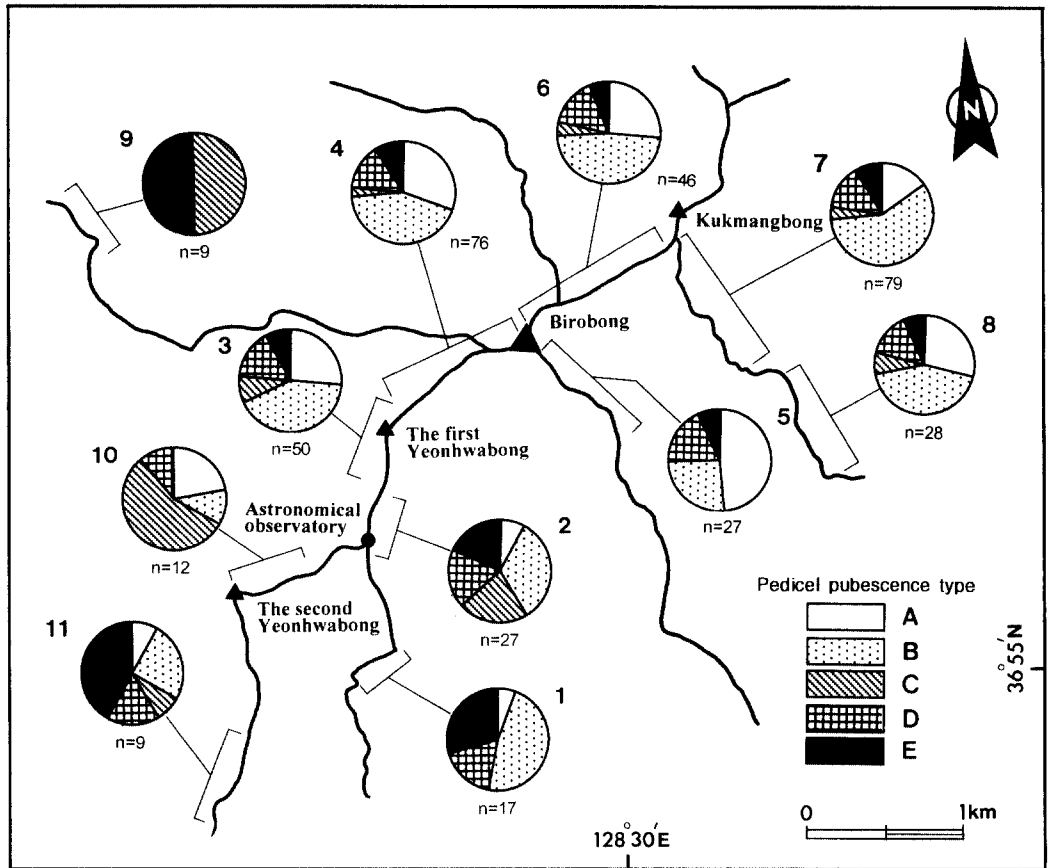
초오아속에 기재되어 있는 분류군들은 주로 잎, 줄기, 화서, 꽃잎 및 상악편의 형태, 꽃의 색깔, 각 부위에 분포하는 털의 밀도 및 종류 등의 형태 형질의 차이에 근거하고 있으나, 본 아속의 많은 분류군들 사이에는 주요 식별형질에 있어 다양한 중간형들이 나타나 각 분류군의 한계 및 타당성, 계급설정, 그리고 유연관계 해석 등에 있어 극심한 혼란이 있다(Kadota, 1987; Park *et al.*, 1997; Oh and Park, 1998). 본 아속 식물들은 근연 분류군간에 생식적 격리가 완전히 일어나지 않은 경우가 많으며(Oh and Park, 1998), 이러한 분류군들 사이에서 나타나는 다양한 중간형들은 분류군간의 잡종형성 및 잡종과 부모종간의 유전자 침투(introgression)에 기인하는 것으로 추정되고 있다(Tutin, 1964; Kadota, 1981, 1987; Park *et al.*, 1997; Lim *et al.*, 1999).

한반도에 분포하는 본 아속 식물의 경우에도 일부 분류군간에 다양한 중간형들이 나타나며(Park *et al.*, 1997; Lim *et al.*, 1999), 특히 소백산의 경우에는 (1) 소화경과 암술이 완전 무모인 개체들, (2) 소화경에 유두상 돌기가 있는 굵은 털이 분포하는 개체들, (3) 소화경에 선형의 개출모와 함께 유두상 돌기가 있는 굵은 털이 혼생하는 개체들이 다양한 비율로 분포하는 개체군들이 능선과 계곡을 따라 넓은 지역에 형성되어 있다(Park, C., pers. obs.). 한편, 소화경 및 암술에 분포하는 털의 종류 및 밀도는 본 아속 식물을 구분하고 다양한 중간형들의 기원을 추정하는데 있어 중요한 형질로 사용되어 왔으며(Nakai, 1909, 1914, 1920, 1935a, 1935b, 1937, 1950, 1953; Chung, 1957; Tamura and Namba, 1959a, 1959b, 1960; Hardin, 1964; Park, 1974; Wang, 1979; Kadota, 1981, 1987; Park and Oh, 1997; Park *et al.*, 1997; Lim *et al.*, 1999). 이러한 관점에서 볼 때 소백산의 개체군들은 한반도에 분포하는 본 아속 분류군들 중 소화경 및 암술이 무모인 분류군, 소화경에 개출모가 분포하는 분류군, 그리고 소화경에 굵은 털을 갖는 분류군들간의 잡종형성에 의해 기원되었을 가능성이 높은 것으로 추정된다.

따라서 본 연구에서는 이들 소백산의 초오아속 개체군들과 이들의 부모종으로 추정되는 분류군들에 대한 비교형태학적 연구를 수행하여, 소백산 본 아속 개체군들의 형태 변이 양상 및 기원을 밝히고자 하였다.

### 자료 및 방법

본 연구의 자료는 1998년부터 1999년까지 소백산 전역 및 그 인접지역에 분포하는 본 아속 지역 개체군들에서 직접 채집한 개체들과 (Fig. 1) 이들 개체군에서 채집하여 서울대학교 온실 및 포장에 이식, 재배하고 있는 개체들을 사용하였다. 지역 개체군은 본 아속



**Fig. 1.** Proportion of pedicel pubescence types in 11 *Aconitum* populations from Mt. Sobaek in Korea. A. Completely glabrous; B. Sparsely pubescent with few micropapillate curved hairs near the receptacle; C. Moderately pubescent with micropapillate curved hairs from middle to upper portion; D. Sparsely pubescent with a mixture of micropapillate curved hairs and smooth-surfaced spreading glandular hairs near the receptacle; E. Moderately pubescent with both types of hairs but from middle to upper portion. n=sample size.

**Table 1.** Morphological characters used in numerical analysis of *Aconitum* individuals in Mt Sobaek. See Fig. 2 for further clarification

---



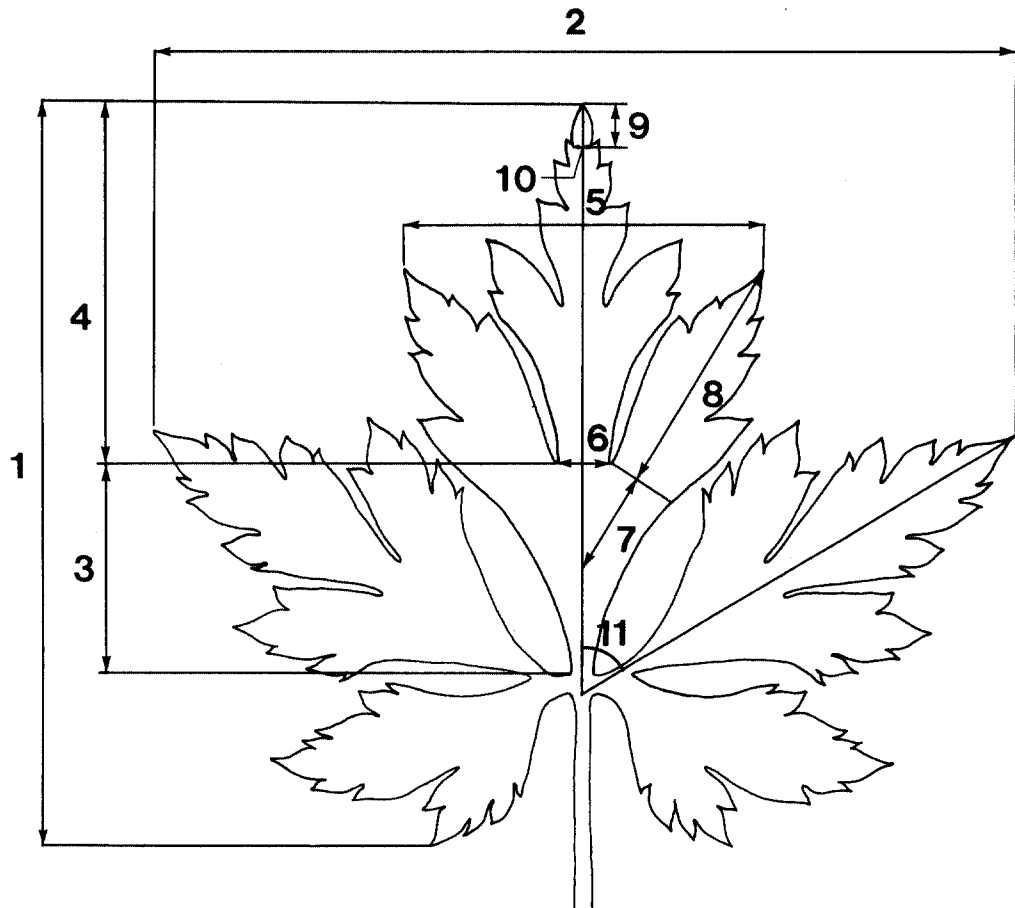
---

1. Leaf length [cm]
2. Leaf width [cm]
3. Distance between the middle lobe base and the primary incision point of the middle lobe [cm]
4. Distance between the middle lobe apex and the primary incision point of the middle lobe [cm]
5. Maximum middle lobe width [cm]
6. Middle lobe width at primary incision point [cm]
7. Distance between the primary lacinia base and the midvein of the middle lobe [cm]
8. Length of primary lacinia of the base
9. Middle lobe apex length [cm]
10. Middle lobe apex width at the base [cm]
11. Angle between the middle lobe and the lateral lobe [degree]
12. Character 1/character 2
13. Character 6/character 5
14. Character 5/(character 3+character 4)
15. Character 9/character 10
16. Character 4/(character 3+character 4)
17. Character 8/(character 7+character 8)
18. Curved hairs on pedicels: (1) none, (2) sparsely present, (3) moderately present, (4) densely present
19. Spreading hairs on pedicels: (1) none, (2) sparsely present, (3) moderately present, (4) densely present
20. No. of teeth between the middle lobe apex and the primary incision point [no.]

---

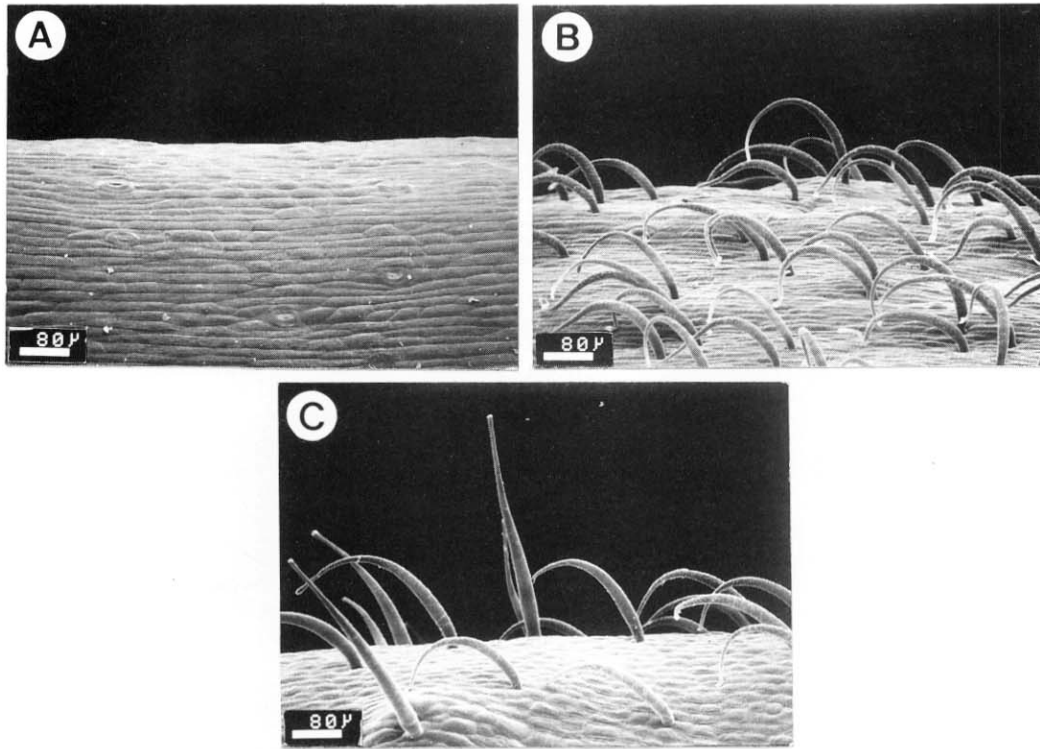
식물의 소백산 지역에서의 분포 및 형태 변이를 반영할 수 있도록 주요 계곡과 능선을 따라 11개를 선정하였으며, 각 개체군 내에서 일정 간격으로 개체를 선정, 총 377개체를 채집하였다 (Fig. 1). 본 연구 기간 중에 채집한 개체들은 표본으로 제작하여 서울대학교 생명과학부 표본관 (SNU)에 확증표본으로 소장하였다.

상기 11개 지역 개체군에서 채집된 377개체들로부터 소화경 표면의 털의 종류 및 분포 양상과 잎의 형태, 크기, 결각 상태 및 거치의 형태 등 본 아속 식물의 주요 식별형질들 (Fig. 2, Table 1)을 광학현미경 및 표본관찰용 실체현미경으로 관찰, 측정하였으며, 이들



**Fig. 2.** Diagram showing leaf characters measured for principle components analysis of *Aconitum japonicum* subsp. *napiforme*, *A. jaluense* subsp. *jaluense*, their putative hybrids from Mt. Chiri, and *Aconitum* individuals from Mt. Sobaek. Numbers correspond to character numbers in Table 1.

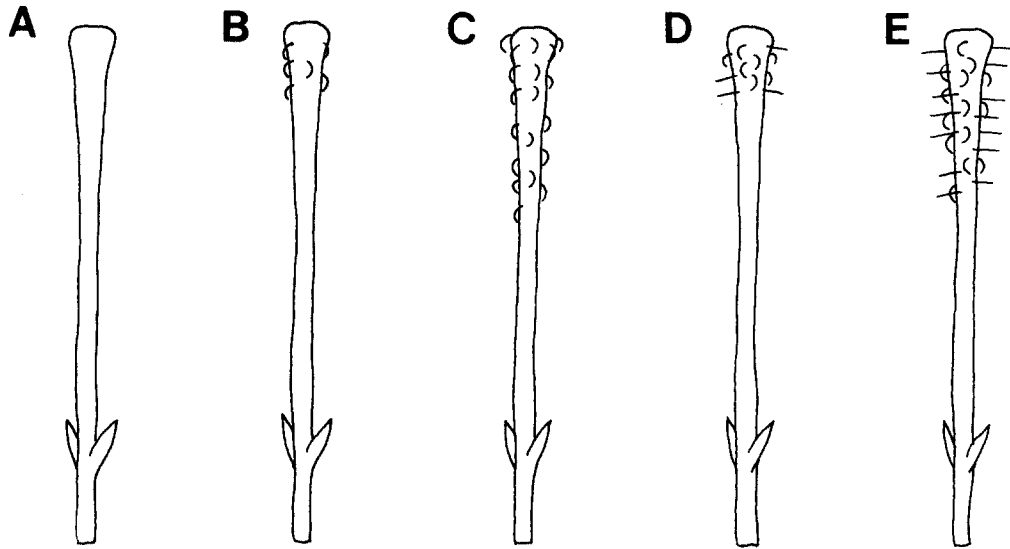
형질의 선정은 소백산에 분포하는 본 아속 식물의 부모종 또는 동일 분류군으로 추정되는 *A. japonicum* Thunb. ex Murray subsp. *napiforme* (H. Lév. & Vaniot) Kadota (한라돌쩌귀), *A. jaluense* Kom. subsp. *jaluense* (투구꽃) 및 두 분류군간 잡종 개체들의 형태적 차이에 근거하여 선정하였다 (Park *et al.*, 1997). 그 결과 얻어진 비교형태학적 자료로부터 소백산 지역에 분포하는 본 아속 식물의 형태 변이 양상을 파악하고, 각 지역 개체군에 있어서의 각 형태형들의 비율을 계산하였다. 특히, 소백산 지역 개체군별 형태형을



**Fig. 3.** Scanning electron micrographs of pedicels of *Aconitum* individuals from Mt. Sobaek in Korea. A. Completely glabrous; B. Micropapillate curved hairs; C. Micropapillate curved hairs mixed with smooth-surfaced spreading glandular hairs.

구분하는 주요한 식별형질로 사용된 소화경에 분포하는 털의 형태는 야외에서 직접 채집, FAA에 고정한 재료를 사용하여 단계적 탈수과정(Nyman, 1993)을 거친 후, ion coater로 6mA에서 3분간 gold-coating한 후 주사전자현미경(Akashi Model BX-2)으로 관찰, 촬영하였다(Fig. 3).

한편, 소백산에 분포하는 본 아속 식물의 분류학적 실체를 밝히기 위해, 상기 비교형태학적 자료를 소백산 지역 본 아속 식물의 부모종 또는 이들과 동일 분류군일 가능성이 높은 *A. japonicum* subsp. *napiforme* 50개체, *A. jaluense* subsp. *jaluense* 47개체 및 두 분류군간 잡종 82개체들의 기존 자료(Park *et al.*, 1997)와 함께 주성분분석(principal components analysis)으로 분석하였다. 주성분분석은 microcomputer용의 SAS program(SAS Institute, 1998: Release 6.12)을 사용하여 수행하였다.



**Fig. 4.** Pedicel pubescence types (A-E) found in 11 *Aconitum* populations at Mt. Sobaek in Korea. A. Completely glabrous; B. Sparsely pubescent with few micropapillate curved hairs near the receptacle; C. Moderately pubescent with micropapillate curved hairs from middle to upper portion; D. Sparsely pubescent with a mixture of micropapillate curved hairs and smooth-surfaced spreading glandular hairs near the receptacle; E. Moderately pubescent with both types of hairs but from middle to upper portion.

## 결 과

소백산 주요 계곡과 능선을 따라 선정된 11개 지역 개체군 (Fig. 1) 으로부터 채집한 377 개체의 소화경의 털의 형태 및 분포 양상을 관찰한 결과, 소백산에 분포하는 초오아속 식물은 소화경이 무모이거나, 소화경에 털이 존재하는 경우에는 표면이 평활한 선형의 개출모 및 유두상 돌기가 있는 굽은 털 등 두 종류의 털이 나타나는 것으로 밝혀졌다 (Fig. 3). 또한, 소백산에 분포하는 초오아속 식물에는 소화경 상에 나타나는 이러한 두 종류의 털의 분포 양상에 따라 크게 (1) 소화경이 완전히 무모인 개체 (type A; Fig. 4A)와 (2) 소화경 상부에만 유두상 돌기가 있는 굽은 털이 소수 분포하는 개체 (type B; Fig. 4B), (3) 소화경 상부로부터 중앙부까지 유두상 돌기가 있는 굽은 털이 다수 분포하는 개체 (type C; Fig. 4C), (4) 소화경 상부에만 굽은 털과 함께 표면이 평활한 선형의 개출모가 소수 혼생하는 개체 (type D; Fig. 4D), 그리고 (5) 소화경 상부로부터 중앙부까지 굽은

털과 함께 표면이 평활한 선형의 개출모가 다수 혼생하는 개체 (type E; Fig. 4E) 등의 5 가지 형태유형이 존재하는 것으로 밝혀졌다. 이들 5개 유형은 천문대에서 비로봉을 거쳐 국망봉에 이르는 능선 및 계곡을 따라 연속적으로 위치하는 7개 지역 개체군들(개체군 2-4, 6-8, 11; Fig. 1)에서는 다양한 비율을 가지면서 모두 나타나나, 이들과 분리되어 위치하는 단양 지역 개체군(개체군 9)의 경우 E와 C type, 제 2연화봉 지역 개체군(개체군 10)의 경우 E type을 제외한 나머지 type들, 그리고 회방사 지역 개체군(개체군 1)과 비로사 지역 개체군(개체군 5)의 경우 C type을 제외한 나머지 type들만 분포하는 것으로 나타났다 (Fig. 1).

한편, 각 지역 개체군에 분포하는 이들 5개 유형의 비율은 개체군에 따라 변이가 나타나, 일반적으로 소화경이 무모인 개체들 (type A)은 제 2연화봉에서 국망봉에 이르는 지역에 위치하는 지역 개체군에서 비교적 높은 비율(22%-48%)로 나타났다 (Fig. 1). 또한, 소화경 상부로부터 중앙부까지 굵은 털과 표면이 평활한 선형의 개출모가 혼생하는 개체들 (type E; Fig. 4E)은 소백산 주능선에 위치하는 대부분의 지역 개체군에서는 7-19% 정도로 비교적 낮은 비율로 존재하였으며, 주로 계곡에 위치하는 단양 지역 개체군(개체군 9; 50%)과 회방사 지역 개체군(개체군 1; 29%) 및 죽령 지역 개체군(개체군 11; 42%)에서 높은 비율로 분포하였다 (Fig. 1). 소화경 상부로부터 중앙부까지 굵은 털이 분포하는 type C 개체들은 단양 지역 개체군(개체군 9)과 제 2연화봉 지역 개체군(개체군 10)에서는 각각 50%, 56%의 높은 비율로 존재하였으나, 소백산 주능선에 위치하는 지역 개체군 내에서는 소수의 개체들만이 분포하는 것으로 나타났다 (Fig. 1). 또한, type A와 type C의 중간형으로 소화경 상부에만 소수의 굵은 털이 분포하는 type B 개체들과 type A와 type E의 중간형으로 소화경 상부에만 굵은 털과 개출모가 소수 분포하는 type D 개체들은 대부분의 소백산 지역 개체군 내에서 각각 비교적 일정한 비율을 가지며 연속적으로 분포하나, 소백산 주능선 지역 개체군과 분리되어 독립적으로 위치하는 단양 지역 개체군 내에서는 발견되지 않았다 (Fig. 1).

한편, 상기 11개 지역 개체군에서 이들 5개 type을 잘 반영하도록 선정한 98개체들로부터 측정된 20개의 주요 형태 형질값을 이들 소백산 지역 본 아속 식물의 부모종 또는 이들과 동일 분류군일 가능성이 높은 *A. japonicum* subsp. *napiforme*, *A. jaluense* subsp. *jaluense* 및 지리산에 분포하는 이들 분류군의 잡종 개체들의 기존 자료 (Park et al., 1997)와 유합하여 주성분분석을 수행하였다.

그 결과, 처음 3개의 주성분 (PC 1, 2, 3)이 전체 분산의 66.9%를 설명하는 것으로 나타났으며 (Table 2), 나머지 주성분들은 그 기여율이 각각 7% 이하였다. 주성분 1은 전체 분산의 43.4%를 설명하며 주로 잎의 길이와 폭 (형질 1, 2) 및 중앙열편 선단에서 주결각까지의 거리 (형질 4), 중앙열편의 최대 폭 (형질 5), 측소열편의 길이 (형질 8), 중앙열편의 결각정도를 나타내는 형질 (형질 17) 등이 높은 positive vector 값을, 중앙열편의 최소폭과



**Table 2.** Loadings of the first three principal components for 20 major morphological characters from the analysis of *A. japonicum* subsp. *napiforme*, *A. jaluense* subsp. *jaluense*, their putative hybrids from Mt. Chiri, and *Aconitum* individuals from Mt. Sobaek. Character numbers correspond to those in Table 1.

Character no.	Component		
	1	2	3
1	0.309827	0.147693	0.008227
2	0.299935	0.100983	0.133312
3	0.206192	0.345919	-0.085438
4	0.323915	0.081230	-0.020703
5	0.299435	0.064992	0.231564
6	-0.082676	0.497188	0.143171
7	-0.016052	0.472336	0.128467
8	0.320000	-0.022893	0.112672
9	0.247677	0.089964	0.014445
10	0.076430	0.281597	0.385343
11	-0.069904	-0.123232	0.445678
12	0.015816	0.156133	-0.347048
13	-0.275461	0.258177	-0.050544
14	-0.045112	-0.238087	0.532647
15	0.221615	-0.101924	-0.296589
16	0.233401	-0.210068	0.041569
17	0.286163	-0.246326	0.018464
18	-0.227849	-0.025975	0.100310
19	0.195764	-0.000571	0.019687
20	0.203720	0.022860	-0.128815
Eigenvalue	8.67550	3.01523	1.68617
Cumulative % of eigenvalues	43.4	58.5	66.9

최대폭의 비율값(형질 13) 및 소화경 표면에 분포하는 굵은 털의 밀도(형질 18)가 높은 negative vector값을 나타내었다. 주성분 2는 전체분산의 15.1%를 설명하며, 주로 중앙열편의 결각정도를 나타내는 형질(형질 3, 6, 7) 등과 높은 상관관계를 나타내었다. 주성분 3은 기여율이 8.4%로 낮으며, 중앙열편 선단 기부 폭(형질 10), 중앙열편과 측열편과의 각도(형질 11) 및 잎의 중앙열편 길이와 폭의 비율(형질 14)을 나타내는 형질과 높은

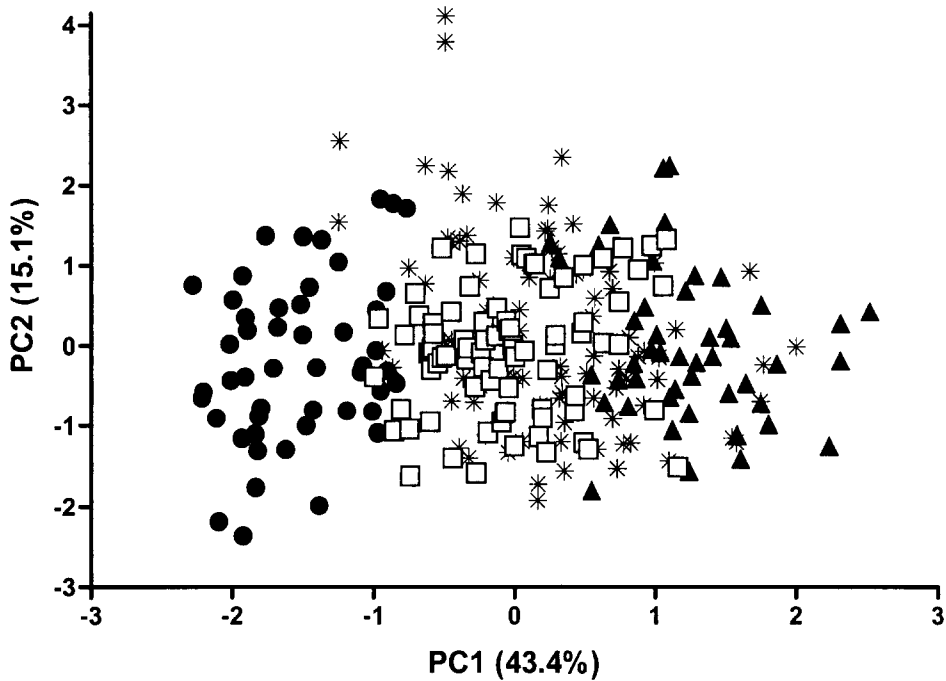


Fig. 5. Principle components analysis of *Aconitum japonicum* subsp. *napiforme*, *A. jaluense* subsp. *jaluense*, their putative hybrids from Mt. Chiri, and *Aconitum* individuals from Mt. Sobaek using 20 major morphological characters(cf. Table 1). Some individuals are hidden due to the same values. Symbols: Closed circles = *A. japonicum* subsp. *napiforme*; closed triangles = *A. jaluense* subsp. *jaluense*; open squares = putative hybrids from Mt. Chiri; asterisks = *Aconitum* individuals from Mt. Sobaek.

상관관계를 나타내었다 (Table 2).

이 중 기여율이 가장 높은 주성분 1과 2를 축으로 각 개체들을 배열한 결과 (Fig. 5), 이들은 크게 (1) 앞이 얇게 결각되고 거치가 둥글며 소화경 전체에 유두상 무늬가 있는 굽은 털이 밀생하는 형태적 특징을 가지는 *A. japonicum* subsp. *napiforme*의 집단, (2) 앞이 깊게 결각되고 옆선이 꼬리모양으로 길게 신장되며 암술 및 소화경 전체에 개출모가 밀생하는 *A. jaluense* subsp. *jaluense* 집단, 그리고 (3) 지리산에 분포하는 *A. japonicum* subsp. *napiforme*-*A. jaluense* subsp. *jaluense* 잡종 개체들 및 소백산 개체들로 구성된 집단 등 크게 3개 집단으로 구분되었다. 특히, 소백산 개체들은 주성분 1축을

따라 지리산 *A. japonicum* subsp. *napiforme*-*A. jaluense* subsp. *jaluense* 잡종 개체들과 함께 *A. japonicum* subsp. *napiforme* 집단과 *A. jaluense* subsp. *jaluense* 집단 사이에 위치하였으나, 주성분 2 값에서는 지리산 잡종 개체들에 비해 비교적 큰 폭의 변이를 나타내었다 (Fig. 5).

## 고 찰

소백산 11개 지역 개체군에 분포하는 본 아속 개체들은 소화경에 존재하는 털의 종류 및 분포양상에 있어 매우 복잡한 변이를 나타내었으며, 소화경이 완전 무모인 개체, 소화경 상부에만 유두상 돌기가 있는 굵은 털이 있는 개체, 굵은 털과 함께 표면이 평활한 선형의 개출모가 분포하는 개체 및 이들의 중간형들이 각 지역 개체군 내에 다양한 비율로 혼생하는 것으로 나타났다 (Figs. 1, 4). 최근, Park *et al.* (1997)은 지리산에 분포하는 초오아속 사배체 분류군 사이의 잡종으로 추정되는 개체들에 대한 형태학적 연구에서, 지리산 본 아속 식물들은 (1) 소화경 전체에 유두상 돌기가 있는 굵은 털이 밀생하는 형태와 (2) 소화경 전체에 상기 굵은 털과 함께 표면이 평활한 선형의 개출모가 혼생하는 형태가 나타나는 것을 보고하였으며, 소화경 털의 종류 및 분포 양상과 주요 식별형질의 주성분 분석 결과를 근거로 이들 개체들이 소화경에 굵은 털을 갖는 *A. japonicum* subsp. *napiforme*와 개출모를 갖는 *A. jaluense* subsp. *jaluense*간의 잡종형성 및 유전자 침투 (introgression)에 의해 기원한 것으로 추정하였다. 이러한 결과는 동일 개체군에 대한 flavonoid 분석 (Lim *et al.*, 1999) 결과에 의해 지지되었으며, 지리산 개체들은 그 flavonoid 조성에 있어 이들의 부모종으로 추정되는 상기 두 분류군의 중간적 특징을 갖는 것으로 나타났다.

한편, 일본의 경우에도 다양한 본 아속 분류군간의 잡종 개체군이 Kadota (1982, 1984, 1986, 1987, 1991)에 의해 보고된 바 있으며, Kadota (1981)는 이들의 실제 및 부모종을 밝히는데 있어 소화경의 털의 형태 및 분포 양상이 가장 중요한 형질인 것으로 인식하였다.

한반도에 분포하는 본 아속 분류군의 경우, type A에 속하는 개체들과 같이 소화경과 암술이 완전 무모인 분류군으로는 *A. kusnezoffii* Reichb. (이삭바꽃), *A. fischeri* Reichb. var. *leiogynum* Nakai (왕바꽃)와 *A. arcuatum* Maxim. (키다리바꽃) 등이 주로 북부 지역에 분포하는 것으로 보고되어 있다 (Nakai, 1935b; Park, 1978; Kadota, 1987). 소백산에 분포하는 type A 개체들은 이들 세 분류군 중 형태적으로 *A. kusnezoffii*와 가장 유사하며, 엽신이 엽병 부착부까지 깊게 결각되는 특징에 있어 나머지 두 분류군들과 뚜렷이 구분된다. 또한, *A. arcuatum*은 사배체인 소백산 type A 개체와는 달리 염색체 수가  $2n=16$ 인 이배체인 것으로 보고되어 있다 (Gruzenkov, 1973).

한편, 한반도의 경우 type C에 속하는 개체와 같이 줄기가 직립하면서 소화경에 유두상 돌기가 존재하는 굽은 털이 있는 본 아속 분류군으로는 *A. japonicum* subsp. *napiforme*만이 분포한다(Kadota, 1987; Park *et al.*, 1997). 그러나, 소백산의 type C에 속하는 개체들은 소화경 중앙부 이상에만 굽은 털이 분포하며(Fig. 4), 잎의 형태를 주로 나타내는 주성분 1축에서 *A. japonicum* subsp. *napiforme*와 *A. jaluense* subsp. *jaluense*의 중간값 내지 *A. jaluense* subsp. *jaluense*에 가까운 값을 가져 전형적인 *A. japonicum* subsp. *napiforme*에 비해 잎의 거치가 비교적 날카롭고 깊게 결각되는 경향이 있는 것으로 나타났다. 이들 개체는 잎의 형태에 있어서는 지리산에 분포하는 *A. japonicum* subsp. *napiforme*와 *A. jaluense* subsp. *jaluense*간의 잡종으로 추정되는 개체들과 유사하다(Fig. 5).

소백산 지역 개체군에 분포하는 일부 개체에서 나타나는 선형의 개출모는 이들 개체와 형태적으로 유사한 본 아속 분류군들 중에는 *A. jaluense* subsp. *jaluense*에서 나타난다(Park *et al.*, 1997). 그러나, 소백산 개체들의 경우(type D, E), 선형의 개출모는 전형적인 *A. jaluense* subsp. *jaluense*와는 달리 소화경 상부에 굽은 털과 함께 혼생하며, 지리산의 경우와 마찬가지로 선형의 개출모만이 분포하는 개체는 발견할 수 없었다. 굽은 털과 개출모가 소화경에 함께 분포하는 type D 및 E에 속하는 소백산 개체들은 지리산에 분포하는 *A. japonicum* subsp. *napiforme*와 *A. jaluense* subsp. *jaluense*간 잡종 개체들(Park *et al.*, 1997; Lim *et al.*, 1999)과 형태적으로 매우 유사하나(Fig. 4), 소백산 개체들은 지리산 잡종 개체들과는 달리 개출모 및 굽은 털이 소화경 중앙부 이상에만 분포하며, 털의 밀도도 상대적으로 낮은 경향을 나타낸다(Fig. 4).

초오아속의 경우 소화경에 털이 밀생하는 분류군과 소화경이 무모인 분류군간에 잡종이 형성되면, 잡종 개체들은 소화경에 털이 분포하나 상대적으로 밀도가 낮은 경향을 나타낸다(Kadota, 1987). 또한, 본 아속 식물들은 근연 분류군간에 생식적 격리가 완전히 일어나지 않은 경우가 많으며, 특히 *A. japonicum* subsp. *napiforme*와 *A. jaluense* subsp. *jaluense*간에는 상호교배를 통한 잡종형성이 가능한 것으로 밝혀진 바 있다(Oh & Park, 1998). 따라서, 소백산 지역 개체군 본 아속 개체들의 소화경에 나타나는 털의 종류 및 분포 양상, 형태 및 생식적 특징으로 볼 때, 이들 개체는 소화경에 굽은 털을 갖는 *A. japonicum* subsp. *napiforme*, 소화경에 선형의 개출모를 갖는 *A. jaluense* subsp. *jaluense* 및 소화경이 완전히 무모인 *A. kusnezoffii* 등 최소한 세 분류군간의 다원 잡종형성에 의해 유래된 것으로 추정된다.

한편, 소백산의 경우, 이들 본 아속 개체들의 부모종으로 추정되는 *A. japonicum* subsp. *napiforme*, *A. jaluense* subsp. *jaluense* 또는 *A. kusnezoffii*의 전형적인 특징을 갖는 개체들로만 구성된 지역 개체군은 분포하지 않으며, 대부분의 본 아속 소백산 지역 개체군의 경우, 소화경에 분포하는 털의 종류 및 분포 양상에 따른 5개 형태 유형이

각 지역 개체군 내에 다양한 비율로 혼생한다. 특히 type A와 type C의 중간형으로 소화경 상부에만 소수의 굵은 털이 분포하는 type B 개체들과 type A와 type E의 중간형으로 소화경 상부에만 굵은 털과 개출모가 소수 분포하는 type D에 속하는 개체들은 대부분의 소백산 지역 개체군 내에서 비교적 일정한 비율을 가지며 연속적으로 분포하며, 이러한 형태 유형들의 분포 양상과 이들의 부모종으로 추정되는 전형적인 개체군이 지역 내에 존재하지 않는 점으로 볼 때 소백산 지역의 경우 이들 형태 유형간의 지속적인 잡종형성과 이에 따른 유전자 침투(introgression)가 반복적으로 일어나고 있는 것으로 판단된다.

이상의 결과를 종합해 볼 때, 소백산에 분포하는 본 아속 개체군은 과거, (1) 소화경이 완전 무모인 *A. kusnezoffii*와 (2) 소화경에 유두상 돌기가 있는 굵은 털을 가진 *A. japonicum* subsp. *napiforme* 및 (3) 소화경에 선형의 개출모가 밀생하는 *A. jaluense* subsp. *jaluense* 등 최소한 세 분류군간의 다윈 잡종형성에 의해 유래된 것으로 추정되며, 잡종형성 이후 이들 잡종개체 사이에 지속적으로 유전자 침투(introgression)가 일어나고 있는 것으로 판단된다.

## 사 사

본 연구는 한국학술진흥재단 학술연구비(1998-015-D00221)와 생명과학 인력양성사업단(BK21-Life Science)의 지원에 의해 수행되었으며 이에 감사드립니다.

## 인 용 문 헌

- Chung, T. H. 1957. Korean Flora. Vol. 2 (Herbaceous plants). Sinjisa, Seoul.
- Gruzenkov, N. N. 1973. Studies of chromosome numbers of plants from the south of the Soviet Far East. Komarov Lectures 20:47-61.
- Hardin, J. W. 1964. Variation in *Aconitum* of eastern United States. Brittonia 16:80-94.
- Kadota, Y. 1981. A taxonomic study of *Aconitum* (Ranunculaceae) of the Akaishi mountain range in central Japan. Bull. Natl. Sci. Mus. ser. B. 7:91-112.
- \_\_\_\_\_. 1982. Notes on *Aconitum* (Ranunculaceae) from Mt. Fuji in central Japan. Mem. Natl. Sci. Mus, (Tokyo). 15:121-131.
- \_\_\_\_\_. 1984. Morphological variation and distribution of *Aconitum* subgenus *Aconitum* (Ranunculaceae) in the Tohoku district, Japan. Mem. Natl. Sci. Mus, (Tokyo). 17:77-90.
- \_\_\_\_\_. 1986. *Aconitum* of the Ryohaku mountain range, central Japan—a new

- subspecies of *A. zigzag* Lév. et Van't. and the entity of "*A. hakusanense* Nakai" Mem. Natl. Sci. Mus, (Tokyo). 19:133-144.
- \_\_\_\_\_. 1987. A Revision of *Aconitum* Subgenus *Aconitum* (Ranunculaceae) of East Asia. Sanwa Shoyaku Co. Ltd., Utsunomiya.
- \_\_\_\_\_. 1991. *Aconitum azumiense* (Ranunculaceae), a new species from Nagano prefecture, central Japan. J. Jap. Bot. 66:39-45.
- Lee, T. B. 1980. Illustrated Flora of Korea. Hyangmunsa, Seoul.
- Lim, C. E., J. H. Park, and C.-W. Park. 1999. Flavonoid variation of the *Aconitum jaluense* complex (Ranunculaceae) in Korea. Pl. Syst. Evol. 218:125-131.
- Nakai, T. 1909. Flora Koreana. (pars prima). J. Coll. Sci. Imp. Univ. Tokyo 26:1-304.
- \_\_\_\_\_. 1914. Notulae ad plantas Japoniae et Koreae X. Bot. Mag. (Tokyo) 28:57-64.
- \_\_\_\_\_. 1920. Notulae ad plantas Japoniae et Koreae XIII. Bot. Mag. (Tokyo) 34:35-54.
- \_\_\_\_\_. 1935a. Some noticeable Japanese plants (I). J. Jap. Bot. 11:147-156.
- \_\_\_\_\_. 1935b. Species Jeholenses generis *Aconiti*, cum adnotationibus de speciebus affinitatis, nec non descriptionibus specierum et varietatum novarum in China boreali, Manchuria, et Korea detectarum. Rep. 1st Sci. Exp. Manch. Sect IV, Part II. Pp. 127-163.
- \_\_\_\_\_. 1937. Notulae ad plantas Asiae orientalis (I). J. Jap. Bot. 13:393-406.
- \_\_\_\_\_. 1950. A new classification of *Aconitum*-group of Manchuria, Korea, Japan, Formosa, Saghaline and the Kuriles. Bot. Mag. (Tokyo) 63:53-57.
- \_\_\_\_\_. 1953. A new classification of *Lycotium* and *Aconitum* in Korea, Japan, and their surrounding areas. Bull. Natl. Sci. Mus. 32:1-53.
- Nyman, Y. 1993. The pollen-collecting hairs of *Campanula* (Campanulaceae). I. Morphological variation and the retractive mechanism. Amer. J. Bot. 80:1427-1436.
- Oh, S. H. and C.-W. Park. 1998. Crossability of the *Aconitum jaluense* species complex (Ranunculaceae) in Korea. Korean J. Biol. Sci. 2:435-438.
- Park, C. W. 1978. Taxonomic Study on the Genus *Aconitum* in Korea. M. S. thesis, Seoul National University, Seoul.
- \_\_\_\_\_ and S. H. Oh. 1997. A systematic reevaluation of *Aconitum chiisanense* Nakai (Ranunculaceae), a rare endemic species of Korea. J. Jap. Bot. 72:273-285.

- \_\_\_\_\_, \_\_\_\_\_, C. E. Lim, and Y. B. Suh. 1997. Morphological evidence of hybridization between *Aconitum japonicum* subsp. *napiforme* and *A. jaluense* subsp. *jaluense* (Ranunculaceae). J. Jap. Bot. 72:144-153.
- Park, M. K. 1974. Keys to the Herbaceous Plants in Korea. Chungumsa, Seoul.
- Tamura, M. 1966. Morphology, ecology and phylogeny of the Ranunculaceae V. Sci. Rep. S. Coll. Osaka Univ. 14:27-48.
- \_\_\_\_\_ and T. Namba. 1959a. Key to the aconites of Japan I. Acta Phytotax. Geobot. 18:68-72.
- \_\_\_\_\_ and \_\_\_\_\_. 1959b. *Aconitum* of Hokkaido and the Kuriles. (*Aconitum* of Japan and the surrounding regions 2). Sci. Rep. S. Coll. N. Coll. Osaka Univ. 8:75-109.
- \_\_\_\_\_ and \_\_\_\_\_. 1960. *Aconitum* of Honshu, Shikoku and Kyushu. (*Aconitum* of Japan and the surrounding regions 3). Sci. Rep. Osaka Univ. 9:106-146.
- Tutin, T. G. 1964. *Aconitum*. In Tutin T. G. *et al.* (eds.), Flora Europaea. Vol. 1. Cambridge Univ. Press, Cambridge. pp. 211-213.
- Wang, W. T. 1979. *Aconitum*. Flora Reipublicae Popularis Sinicae 27:113-326. Science Press, Beijing (in Chinese).

## Hybridization in *Aconitum* subgenus *Aconitum* at Mt. Sobaek in Korea

Lim, Chae Eun, Chong-Wook Park\*

(School of Biological Sciences, College of Natural Sciences,  
Seoul National University, Seoul 151-742, Korea)

### Abstract

We have examined the pedicel pubescence and other major morphological characters of 11 putative hybrid populations of *Aconitum* subgn. *Aconitum* at Mt. Sobaek to understand their origin. These populations show very complicated patterns of variation in pedicel pubescence; they contain individuals having pedicels (1) completely glabrous, (2) with few micropapillate curved hairs near the receptacle, (3) moderately pubescent with micropapillate curved hairs from middle to upper portion, (4) sparsely pubescent with a mixture of micropapillate curved hairs and smooth-surfaced spreading glandular hairs near the receptacle, and (5) moderately pubescent with both types of hairs but from middle to upper portion. All five types of individuals co-occur in most populations with varying proportions. These results, in conjunction with evidence from the analysis of other major morphological characters, suggest that the populations at Mt. Sobaek were derived from the multiple hybridization events involving *A. kusnezoffii*, *A. japonicum* subsp. *napiforme*, and *A. jaluense* subsp. *jaluense*. In addition, the absence of "typical" forms of these putative parental taxa in Mt. Sobaek area suggests that repeated introgression has probably occurred in these populations.

Key words: *Aconitum* subgn. *Aconitum*, pedicel pubescence, morphological analysis, multiple hybridization, introgression.

---

\*Corresponding author : Phone : +82-2-880-6681, FAX : +82-2-888-6276,  
e-mail : parkc@plaza.snu.ac.kr