

論文2001-38TC-3-1

# Hyperbolic Tangent 검파방식에서 Null zone을 이용한 적응 병렬 간섭제거기

(Adaptive Parallel Interference Canceller using Hyperbolic Tangent with Null Zone Detector)

李 相 勳\*, 金 男\*\*  
(Sang Hoon Lee and Nam Kim)

## 요 약

DS/CDMA방식의 이동통신 시스템에서 다중접속 및 다중경로 페이딩 간섭을 제거하기 위하여 비교적 구조가 간단한 병렬 간섭제거기가 이용된다. 다단계로 구성되는 병렬 간섭제거방식에서 다중접속 간섭의 제거 성능을 향상시키기 위하여 간섭의 정확한 추정이 필수적이다. 본 논문에서는 제거성능의 향상을 위해 NLMS(Normalized Least Mean Square)알고리즘으로 가중치(weight)를 계산하는 적응 제거방식과 시험 검파기로서 HT(Hyperbolic Tangent)검파방식에 NZ(Null Zone)을 이용하는 새로운 검파방식을 제안하고, 모의실험을 통하여 그 성능을 분석하였다. 모의실험 결과 제안하는 방식이 비트오율  $2 \times 10^{-2}$ 에서 기존의 제거기에 비해 사용자수가 약 48%정도 증가하는 개선된 성능을 얻었다.

## Abstract

In the DS/CDMA mobile communication systems, the parallel interference canceller is used in order to reduce the multiple access interference and the multipath fading. It is needed the accurate interference estimate in the multistage parallel cancellation. In this paper, the adaptive cancellation method and the new tentative decision device are proposed and the performance is analyzed. The adaptive cancellation method uses the normalized least mean square(NLMS) algorithm to calculate the weight adaptively, and new tentative decision device uses the hyperbolic tangent decision with null zone. Computer simulation shows that the proposed scheme has the improved performance and the number of user is increased 48% compared with the conventional receiver.

## I. 서 론

DS/CDMA방식은 다른 통신방식에 비해 여러 측면에서 비교적 우수한 성능을 가지고 있으나, 다중접속

간섭(MAI: Multiple Access Interference)으로 성능이 저하되는 것으로 알려져 있다<sup>[1]</sup>. 이러한 간섭은 사용자 수가 일정 수준 이상으로 증가하던가 혹은 임의 사용자 신호가 원하는 사용자 신호보다 강할 때 성능을 현격히 저하시킨다. 성능저하의 문제를 해결하기 위하여 기존의 방법은 송신전력을 제어하여 수신되는 모든 사용자의 전력을 같게 하는 전력제어 방법이 있으나, 시스템이 복잡해지고 부정확한 전력제어가 될 경우 성능저하의 원인이 된다. MAI에 의한 성능저하를 개선하기 위하여 최적 다중사용자 검파기(optimal multiuser detector)<sup>[2]</sup>가 제안되었으나, 사용자수에 따라 복잡도가

\* 正會員, 國防科學研究所

(Agency for Defense Development)

\*\* 正會員, 忠北大學校, 情報通信工學科,

(Dept. of Computer and Communication Eng., Chungbuk National University)

接受日字: 2000年 9月25日, 수정완료일: 2001年 2月12日

지수적으로 증가하는 문제가 있다. 최근 수 년 동안 복잡도와 구현 가능성을 고려한 여러 종류의 준최적의 간섭 제거기가 제안되었다. 제안된 방법들은 크게 선형 다중사용자 검파기(linear multiuser detector)와 감산 간섭제거기(subtractive interference canceller)로 분류할 수 있다<sup>[2]</sup>. 전자의 경우에는 Decorrelating Detector<sup>[3]</sup>, MMSE (Minimum Mean Square Error) Detector<sup>[4]</sup> 등이 있으며, 후자는 parallel과 successive 간섭 제거기가 있다<sup>[5]</sup>. 선형 다중사용자 검파는 수신기의 matched filter 출력을 선형 변환하여 검파하는 방식이며, 감산 간섭제거방식은 다단계의 형태로 MAI를 추정(estimate)하여 수신신호에서 빼주는 방식이다. 수신기 구조면에서 감산 간섭제거기가 선형 다중사용자 검파기 보다 간단하다.

다단계로 구성되는 병렬 간섭제거방식에서 임의 단계- $s$ 에서 MAI 추정은 단계- $(s-1)$ 의 검파 결과를 이용하게 되므로, 앞 단계에서 정확한 데이터 검파는 보다 향상된 간섭제거 성능을 얻을 수 있다. 참고문헌 [6], [7]에서 제안하는 병렬 간섭제거 방식은 채널특성을 추정하여 각 사용자에 대한 MAI를 재생한 후 수신신호에서 제거하는 완전간섭제거(total interference cancellation)방식을 사용하고 있으며, 단계가 증가할수록 간섭제거 성능은 향상된다. 이 방식에서 초기 단계에서 부정확한 데이터 검파가 발생할 경우, 잘못 검파결과로 추정된 간섭을 다음 단계에서 제거하는 것은 오히려 성능저하를 초래한다<sup>[8]</sup>. Divsalar는 각 단계에서 제거되는 MAI량을 결정짓는 가중치(weight)를 이용하여 제거 단계가 증가할수록 간섭의 추정이 정확해지므로, 제거 후단에서 가중치를 증가시키는 부분간섭제거(partial interference cancellation)방법<sup>[9]</sup>을 제안하였으며, 사용하는 시험검파기(tentative decision device)로서 H(Hard), NZ(Null Zone), L(Linear), HT(Hyperbolic Tangent) 등 4가지 방식을 제안하고 있다. 부분간섭제거 방식에서 제거되는 간섭은 사용하는 시험검파기에 따라 좌우되지만, 성능은 대체적으로 완전간섭제거 방식보다 우수하다. 또한 4가지 검파방식에 대한 성능으로 H방식보다는 NZ방식이 우수하고, NZ방식 보다 HT방식이 우수하다. 앞의 부분제거방식에서 가중치는 고정된 값을 사용하고 있으나, 실제 통신채널의 특성 등 환경변화로 인하여 MAI는 각 사용자마다 또한 데이터 비트마다 다른 값을 갖게된다. 따라서 환경변화에 따라 적응성을 갖도록 가중치를 변화

시켜, 수신기에서 추정된 각 사용자 신호의 합과 실제 수신신호의 차가 최소가 되도록 하여야 한다.

본 논문에서는 가중치에 적응성을 갖도록 하기 위하여 적응 신호처리 분야에서 일반적으로 이용되는 NLMS(Normalized Least Mean Square)알고리즘<sup>[14]</sup>을 이용하여 가중치를 계산하고, 신호 검파방식으로 HT방식에 NZ를 두는 새로운 신호 검파방식인 HTNZ(Hyperbolic Tangent with Null Zone)방식을 제안한다. HTNZ방식은 신호의 절대값이 threshold보다 작을 때 0, 클 때는 신호의 크기를 따라 hyperbolic tangent곡선의 값으로 출력하는 방식이다. 사용되는 threshold는 각 단계의 S/N값이 최대가 되도록 정해지는 상수이다. 또한 NZ를 사용함으로써 발생하는 NLMS 알고리즘의 발산 방지를 위하여 갱신이득 항의 분모에 상수를 포함시키는 변형된 알고리즘을 사용하였으며, 제거 마지막 단계에서는 최종 검파를 위하여 H검파방식을 사용하였다. 제안하는 적응 병렬간섭제거기의 성능을 Monte Carlo 시뮬레이션을 통하여 분석 평가하였으며, 시뮬레이션 결과 제안하는 NLMS 적응 알고리즘과 HTNZ검파를 이용하는 제거방법이 다른 제거방법에 비해 간섭제거 성능이 우수함을 보여주고 있다.

## II. 시스템 모델

BPSK 변조방식의 동기식 DS/CDMA 시스템에서  $K$ 명의 가입자가 동시에 사용하고 있을 때, AWGN 채널을 통하여 수신되는 기저대역 신호는 다음 식과 같이 표현된다.

$$r(t) = \sqrt{2P_i} b_i(t) a_i(t) + \sum_{j \neq i}^K \sqrt{2P_j} b_j(t) a_j(t) + n(t) \quad (1)$$

여기서,  $P_i$ 는  $i$ 번째 사용자의 수신신호 전력,  $b_i(t)$ 는 펄스주기가  $T_b$ 이고, 크기가  $\pm 1$ 이고, 발생확률이 동일한 분포를 갖는 데이터,  $a_i(t)$ 는 확산부호이며,  $n(t)$ 는 스펙트럼 밀도가  $N_0/2$ 인 AWGN 잡음이다.

$i$  사용자의  $n$ 번째 비트에 대한 수신기 matched filter의 출력은

$$Z_i(n) = \frac{1}{T_b} \int_{(n-1)T_b}^{nT_b} r(t) a_i(t) dt$$

$$= \sqrt{2E_i} b_i(n) + \sum_{j \neq i}^K \sqrt{2E_j} b_j(n) \gamma_{ji}(n) + \eta_i \quad (2)$$

여기서  $E_i = P_i T_b$ 이며, 우변의 첫 번째 항과 두 번째 항은 각각  $i$  사용자의 신호 및 MAI 성분이다. 그리고  $\gamma_{ji}$ 와  $\eta_i$ 는 다음 식으로 표현되는 확산부호간 교차 상관 및 가우시안 잡음 성분이다.

$$\gamma_{ji}(n) = \frac{1}{T_b} \int_{(n-1)T_b}^{nT_b} a_j(t) a_i(t) dt \quad (3)$$

$$\eta_i = \frac{1}{\sqrt{T_b}} \int_{(n-1)T_b}^{nT_b} n(t) a_i(t) dt \quad (4)$$

따라서 기존의 수신기는 다음 식과 같은 H검파방식으로 사용자 신호를 검파한다.

$$\hat{b}_i(n) = \text{sgn}\{Z_i(n)\} \quad (5)$$

### III. 적응 병렬 간섭제거기

MAI를 제거하기 위하여 기존의 방식을 여러 단계로 연결한 다단계 병렬 간섭제거기<sup>[6]</sup>에서 임의 제거단계 ( $s-1$ )에서 검파한 데이터를  $\hat{b}_i^{(s-1)}$ 라 할 때, 식 (2)의 관계식으로부터 단계- $s$ 에서 MAI성분인  $\hat{i}_i^{(s)}$ 는 다음 식과 같이 추정된다.

$$\hat{i}_i^{(s)} = \sum_{j \neq i}^K \sqrt{2E_j} \hat{b}_j^{(s-1)} \gamma_{ji} \quad (6)$$

따라서 수신신호에서 MAI성분인 상기 식의  $\hat{i}_i^{(s)}$ 를 제거한 후, H방식으로 검파한 최종 데이터는 다음 식과 같다.

$$\hat{b}_i^{(s)} = \text{sgn}\{Z_i - \hat{i}_i^{(s)}\} \quad (7)$$

이러한 제거 방식은 서론에서 언급하였듯이 완전간섭제거 방식으로써, 수식적 표현으로는 간섭성분을 완전히 제거하는 것으로 표현되나, 식 (6)에서 단계 ( $s-1$ )에서 hard방식으로 검파한  $\hat{b}_i^{(s-1)}$ 값이 다음 단계의 MAI 추정값  $\hat{i}_i^{(s)}$ 에 포함되므로 단계 ( $s-1$ )에서 부정확하게 데이터가 검파가 될 경우, 간섭을 제거하지 않은 경우보다 성능이 저하된다. 이러한 문제를 보완하기 위하여 부분제거방식이 Divsalar에 의해서 제안되었다<sup>[9]</sup>. 식 (8)은 부분간섭제거 방식을 수식으로 나타

내고 있으며, 부정확한 MAI추정에 의한 성능저하 영향과 정확한 MAI 제거 사이를 절충하는 방식이다. 식 (8)은 기존 병렬간섭제거와 같은  $\{Z_i - \hat{i}_i^{(s)}\}$ 항에 가중치  $p^{(s)}$ 를 곱한 성분과 앞 단계의 소프트 출력  $\hat{b}_i^{(s-1)}$ 에 가중치  $\{1-p^{(s)}\}$ 를 곱한 성분의 합으로 구성되어 있으며, 시험검파방식으로 H방식을 사용하고 있다.

$$\begin{aligned} \tilde{b}_i^{(s)} &= p^{(s)}\{Z_i - \hat{i}_i^{(s)}\} + \{1-p^{(s)}\} \hat{b}_i^{(s-1)} \\ \hat{b}_i^{(s)} &= \text{sgn}\{\tilde{b}_i^{(s)}\} \end{aligned} \quad (8)$$

여기서 가중치  $p^{(s)}$ 는 컴퓨터를 이용한 시행착오 방법으로 구해진다<sup>[9]</sup>.

그림 1은 본 논문에서 제안하는 적응 병렬간섭제거기의 구성도이다. 단계-0에 기존의 수신기와 동일하게 matched filter와 시험검파기가 있으며, 다음으로 검파기 출력의 재확산(respreading)과 NLMS알고리즘에 의한 가중치 계산, MAI추정 및 감산기가 순서적으로 연결된다. 간섭 제거방법으로 재확산 된 신호에 가중치를 곱한 다음,  $i$  사용자 신호를 제외한 나머지 사용자의 신호를 합하게 되면  $i$  사용자에 대한 추정된 MAI 성분이므로, 이 MAI 신호를 수신신호에서 빼줌으로써 간섭을 제거하게 된다. 여기서 NLMS알고리즘은 재확산된 모든 사용자 신호의 합이 한 개의 데이터 비트 내에서 수신신호와 같아지도록 가중치를 계산한다. 그림은 단계-1까지의 구성을 보여주고 있으나, 여러 단계가 연속될 때 마지막 단계의 시험검파기는 H방식을 사용한다. 서론에서 기술한 바와 같이 부분제거방식에서 가중치는 각 단계마다 정해지는 고정된 값을 사용한다. 적응제거방식은 가중치를 이용하는 점에서는 부분제거방식과 유사하지만, 실제로 통신채널의 특성 변화로 인하여 MAI는 각 사용자와 데이터 비트마다 다른 값을 갖게되므로, 이에 적응하도록 평가함수를 정하고 평가함수가 최소가 되도록 환경변화에 적응하는 방식이다. 수신기에서 사용자의 수신전력을 알 수 있다고 가정할 때, 적용되는 평가함수는 다음 식과 같다.

$$\epsilon = \int_0^{T_b} \left| r(t) - \sum_{j \neq i}^K w_j \sqrt{P_j} \hat{b}_j a_j(t) \right|^2 dt \quad (9)$$

여기서  $w_i$ 는  $i$  사용자에 대한 가중치이다. 적응제거 방식은 각 데이터 및 사용자 마다 식 (9)의 평가함수  $\epsilon$ 을 최소화하는 최적가중치  $w_i$  구한 다음, 이를 이용

하여 환경변화에 적응토록 하는 방식이다. 식 (9)에서 채널잡음이 없을 경우, 최적가중치는  $w_i^o = b_i/\hat{b}_i$  이고,  $\hat{b}_i$ 의 부호에 따라서 +1 혹은 -1의 값을 가지며, 평가함수는  $\epsilon$ 은 영이 된다. 채널잡음이 존재하는 경우에  $w_i=1$ 인 기존의 간섭제거기와  $0 < w_i \leq 1$  범위에서 고정값을 갖는 부분제거방식은 평가함수를 최소화하는 가중치가 아니다. 최적의 해를 구하는 방법으로 가중치를  $w_i=1$ 로 고정시키고,  $\epsilon$ 이 최소가 되는  $\hat{b}_1, \dots, \hat{b}_K$ 를 구하는 MLS(Maximum Likelihood Sequence) 방법과 RLS(Recursive Least Square)알고리즘으로 최적의 가중치를 구하는 역행렬 탈상관검파기(matrix inverse decorrelating detector)<sup>[10]</sup> 방법이 있다. MLS의 경우 복잡도가 사용자수 증가에 따라 지수적으로 증가가 하고, RLS의 경우 복잡도는  $O(NK^2)$ 로 CDMA시스템에서  $N > K$ 이므로 실제로 복잡도는  $O(K^3)$ 이 된다. 따라서 복잡도를 줄이기 위하여 식 (9)의 평가함수를 식 (10)과 같이 변형하여 NLMS알고리즘으로 준최적(suboptimal)의 해를 구하고자 한다.

그림 1에서 수신신호를 확산부호의 반복주기로 샘플한 신호를  $r(n)$ 이라 할 때, 제거단계- $s$ 에서 변형된 평가함수는 다음 식과 같이 표현된다.

$$\epsilon = \min_{\omega^{(s)}} E \left\{ \left| r(n) - \sum_{i=1}^K w_i^{(s)}(n) \hat{b}_i^{(s-1)} a_i(n) \right|^2 \right\} \quad (10)$$

식 (10)에서  $w_i^{(s)}$ 는 단계- $s$ 에서  $i$  사용자에 대한 가중치이다.  $w_i^{(s)}$ 는 각 데이터 비트 내에서 칩(chip) 펄스주기로 동작하는 다음과 같은 NLMS알고리즘<sup>[14]</sup>에 의해 구해진다.

$$W^{(s)}(n+1) = W^{(s)}(n) + \mu [\hat{U}^{(s)}(n)] \{ r(n) - \hat{r}^{(s)}(n) \} \quad (11)$$

$$\mu = \frac{\bar{\mu}}{c + \|\hat{U}^{(s)}(n)\|^2} \quad (12)$$

여기서  $\bar{\mu}$ 는  $0 < \bar{\mu} \leq 1$  범위의 상수,  $W^{(s)} = \{w_1^{(s)}, \dots, w_K^{(s)}\}^T$ ,  $\hat{U}^{(s)} = \{\hat{u}_1^{(s)}, \dots, \hat{u}_K^{(s)}\}^T$ 이며,  $\hat{U}^{(s)}$ 는 NMSM알고리즘의 입력벡터로서 구성요소  $\hat{u}_i^{(s)}(n)$ 는 다음 식과 같다.

$$\hat{u}_i^{(s)}(n) = a_i(n) \hat{b}_i^{(s-1)} \quad (13)$$

NLMS 알고리즘에서 알려진 바와 같이 갱신이득  $\mu$ 는 알고리즘의 안정성과 수렴속도를 결정하는 상수로 큰 값의 사용할 경우 수렴 속도는 빠르나, 과도한 잡음이 발생한다. 또한 갱신이득의 분모에 포함된  $c$ 는 입력벡터의 절대값이 HTNZ검파의 threshold보다 작

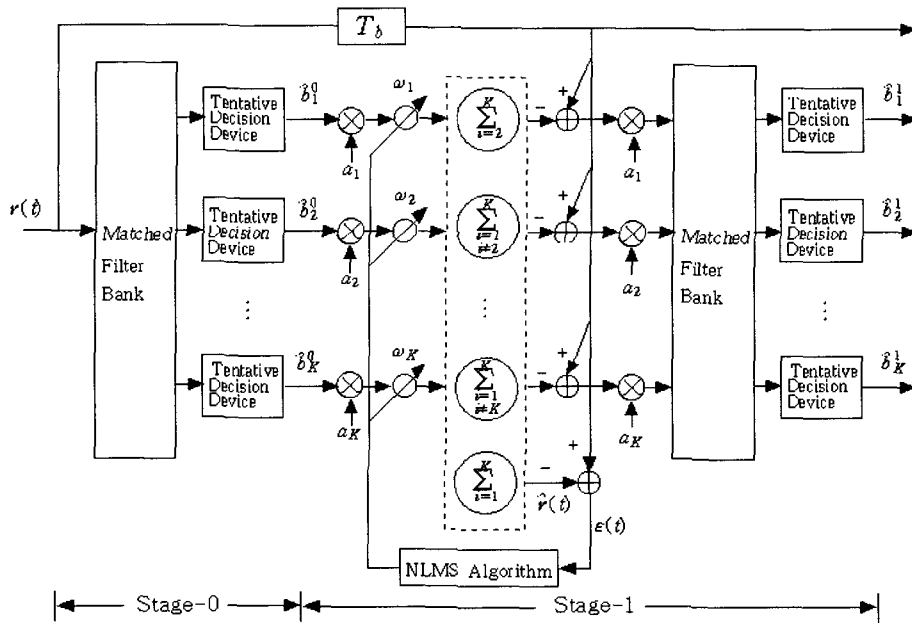


그림 1. 적응 병렬간섭제거기의 구성도  
Fig. 1. Adaptive parallel interference canceller.

을 경우 알고리즘의 발산 방지를 위해 사용된 상수이다. 참고문헌<sup>[9]</sup>은 시험검파방식으로 H, L, HT, NZ 등 4 가지 종류를 제시하고, 성능면에서 H방식 보다 NZ 방식이 우수하며, NZ방식보다 HT방식이 우수하다고 제시하고 있다.

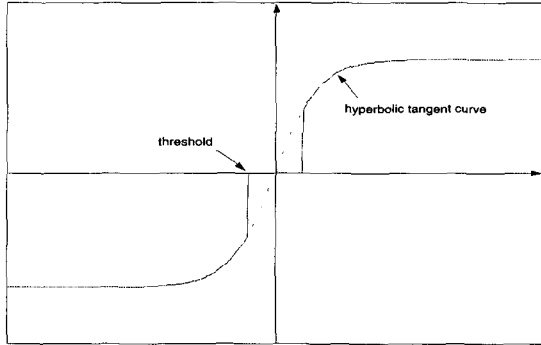


그림 2. HTNZ 시험검파기의 특성곡선  
Fig. 2. Characteristic curve of the HTNZ tentative decision device

따라서 본 논문에서는 그림 2와 같은 HT방식에 NZ를 두는 새로운 검파방식인 HTNZ방식을 제안한다. NZ의 threshold를  $\delta^{(s)}$ 라 하면, HTNZ방식은  $|Z^{(s)}| < \delta^{(s)}$ 일 경우, 검파기의 출력  $\hat{\delta}^{(s)}$ 는 0,  $|Z^{(s)}| \geq \delta^{(s)}$ 일 경우  $\tanh[\alpha^{(s)}\{Z - \delta^{(s)}\}]$  함수로 검파하는 방식이다. 여기서  $\alpha^{(s)}$ 는 단계- $s$ 에서 hyperbolic tangent곡선의 기울기 (slope)이며, 각 단계마다 비트오율이 최소가 되도록 정해지는 상수이다.  $\delta^{(s)}=0$ 일 때는 HT방식과 같은 결과가 되며, 제거 마지막 단계에서는 최종 검파를 위하여 기존의 H검파방식을 사용하였다.

IV. 모의 실험 결과

본 논문에서는 앞에서 기술한 NLMS 알고리즘과 H, NZ, HT, 및 HTNZ 검파방식을 이용한 적응 병렬간섭 제거기에 대하여 각 제거 단계별로 MAI제거 성능을 Monte Calo 시뮬레이션을 통하여 구하였다. 사용된 확산부호는 길이  $N=63$ 인 random확산부호이며, 신호 대잡음비 즉,  $E_b/N_0$ 는 7 dB로 하였다. 다음 표 1은 검파 방식별로 시뮬레이션에 사용된 상수값으로 여러 번의 모의실험을 통하여 비트오율이 최소가 되는 값들이다. threshold의 경우 초기 단계에서 과도한 채널의 잡음과 MAI간섭을 제거하기 위하여 단계-0에서 NZ

는 0.3, HTNZ는 0.15로 비교적 큰 값이 사용되고 있으며, 계속되는 다음 단계에서는 0.1~0.01의 비교적 작은 값이 사용된다. 이것은 제거단계가 증가할 수록 threshold 이하의 간섭이 제거되어 단계-1부터는 보다 낮은 수준에서 threshold가 정해지는 것을 보여주고 있다. slope의 경우 HT 및 HTNZ검파방식의 초기단계에서 부정확한 검파의 영향을 줄이기 위해 작은 값을 사용하고, 단계가 증가할 수록 정확한 검파로 인하여 그 값이 증가하고 있다. 표 1의 상수값은 실험적으로 얻은 값들로서, 최적의 threshold 및 slope값의 선택을 위하여 보다 구체적인 해석적 연구가 필요하다. 본 논문에서는 제외한다. 마지막 단계-4에서는 최종 검파를 위하여 H 검파방식이 적용되므로 사용되는 상수는 없다.

표 1. 시험 검파방식별 및 제거 단계별로 적용된 상수값

Table 1. Constant values for the tentative decision devices and cancellation stages.

검파방식	제거단계	단계-0	단계-1	단계-2	단계-3
		threshold	0.3	0.1	0.1
HT	slope	3.0	6.0	8.0	10.0
HTNZ	threshold	0.15	0.01	0.01	0.01
	slope	3.0	6.0	8.0	10.0

그림 3에서 그림 6까지는 상기의 상수값을 이용하여 적응 병렬간섭제거기의 성능을 비트오율로 나타내고 있다. 그림 3, 4는 완전 전력제어 상태의 단계-2 및 -4에서 각 검파방식별로 성능을 나타내고 있다. 전체적으로 볼 때 제거단계가 증가할수록 성능이 증가하고 있고, 기존의 H검파방식 보다 변형된 검파방식이 우수한 성능을 나타내고 있다. 그림 4에서 사용자수 15이하의 경우 NZ검파방식이 약간 우수한 성능을 보이고 있으나, 전체적으로 H, NZ, HT 및 HTNZ방식 순으로 성능이 증가하고 있다. 그림 4에서 비트오율  $2 \times 10^{-3}$  기준으로 H방식의 경우 사용자 수 23명, NZ의 경우 31명, HT의 경우 32명이며, HTNZ방식의 경우는 34명으로 H방식에 비해 48%, HT방식에 비해 6.25% 사용자 수가 증가하고 있다. 따라서 제안하는 HTNZ검파방식의 성능이 가장 우수함을 보여주고 있다. 그림 5

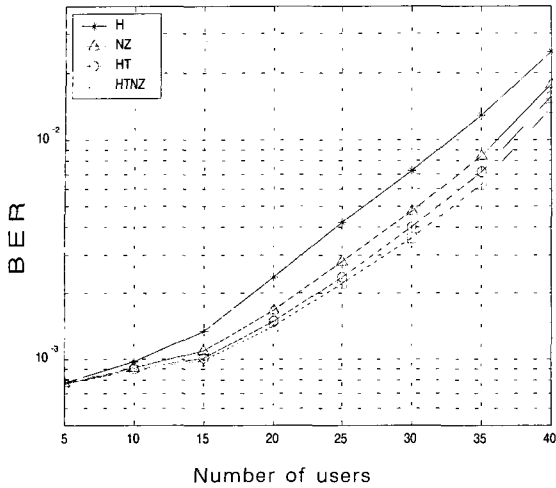


그림 3. 제거단계-2에서 검파 방식별 성능비교 ( $E_b/N_0 = 7dB$ )

Fig. 3. Performance comparison of various decision schemes at the stage-2 ( $E_b/N_0 = 7dB$ ).

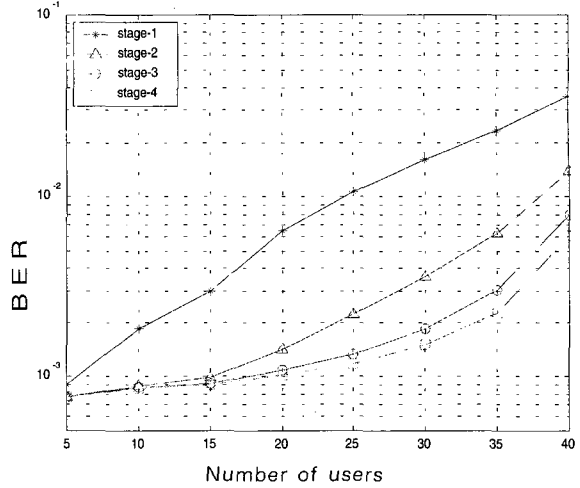


그림 5. HTNZ방식에서 단계-1에서 단계-4까지 제거 성능 ( $E_b/N_0 = 7dB$ )

Fig. 5. Performance of HTNZ decision scheme from stage-1 to stage-4 ( $E_b/N_0 = 7dB$ ).

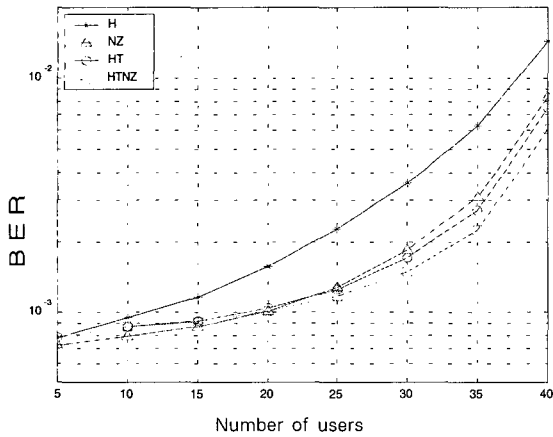


그림 4. 제거단계-4에서 검파 방식별 성능비교 ( $E_b/N_0 = 7dB$ )

Fig. 4. Performance comparison of various decision schemes at the stage-4 ( $E_b/N_0 = 7dB$ ).

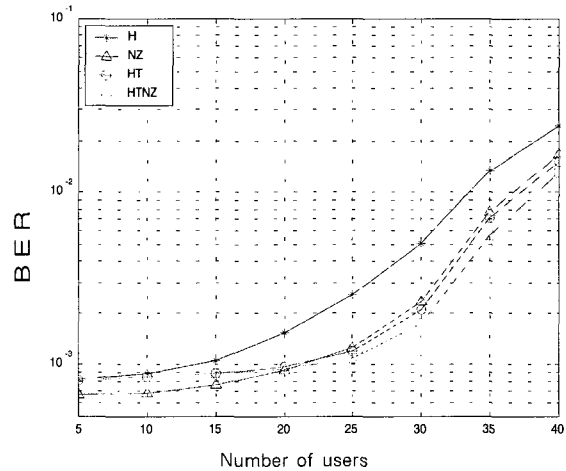


그림 6. 불완전전력제어( $E_i/E_k = -3dB$ )의 경우 제거 방식별 성능비교

Fig. 6. Performance comparison of various decision schemes in case of imperfect power ( $E_i/E_k = -3dB$ ).

는 그림 3과 같은 조건에서 HTNZ방식을 이용한 경우 제거단계-1에서 -4까지 각 단계별 성능을 보여주고 있다. 단계-1을 기준으로 단계-2의 경우 약 2.2배, 단계-4의 경우 약 3배의 사용자 수가 증가하고 있다. 그림 6은 불완전 전력제어에 대한 결과로서, 사용자를 같은 수의 두 그룹으로 구분하고, 한쪽 그룹의 수신전력이 다른 쪽 그룹에 비해 3dB 낮게 하였을 때, 제거단계-4에서 낮은 그룹의 성능을 보여주고 있다. 완전 전력 제어의 경우보다는 사용자 수가 감소하였으나, 불완전

전력제어의 경우에도 간섭이 제거되고 있음을 보여주고 있다. 그림 4의 완전 전력제어의 경우와 마찬가지로 사용자수 20 이하에서는 NZ가 다소 우수하나, 사용자수 증가에 따라 HTNZ방식이 가장 우수하다. 또한 NZ 및 HT방식은 비슷한 수준의 성능을 보여주고 있다.

## V. 결 론

본 논문에서는 DS/CDMA방식의 이동통신 시스템에서 다중 접속간섭을 제거하기 위하여 NLMS 적응알고리즘과 새로운 시험검파기로써 HTNZ방식을 제안하고, 간섭제거 성능을 컴퓨터 모의실험을 통하여 분석하였다. 기존의 부분간섭제거 방법에서 사용한 고정된 가중치 대신 NLMS 알고리즘으로 가중치를 계산하여 환경 변화에 적응토록 제거성능을 향상시켰다. 또한 시험검파기로 기존에 가장 우수하다고 평가된 HT방식 보다 성능 향상된 새로운 HTNZ검파방식을 제안하였다. 모의실험 결과 제거단계가 증가할수록 제거 성능이 향상되었으며, 시험검파방식인 H, NZ, HT 및 HTNZ 순으로 성능이 우수한 것을 분석되었다.

HTNZ 검파방식의 적응 병렬간섭제거기에서 사용되는 상수값 선정에 있어서, 본 논문에서는 다수의 모의실험을 통하여 최상의 성능을 갖는 상수값을 선정하였으나, 보다 이론적이고 해석적인 방법을 통하여 최적의 상수값을 결정하는 연구가 계속 수행되어야 할 것으로 생각된다.

## 참 고 문 헌

- [1] S. Verdu, "Minimum probability of error for asynchronous Gaussian multiple-access channels," *IEEE Trans. Inform. Theory*, vol. IT-32, pp. 85-96, Jan. 1986.
- [2] S. Moshavi, "Multi-user Detection for DS-CDMA communications," *IEEE Commun. Mag.*, pp. 124-136, Oct. 1996
- [3] R. Lupas and S. Verdu, "Near-far resistance of multiuser detectors in asynchronous channels," *IEEE Trans. Commun.*, vol. 38, pp. 496-508, Apr. 1990.
- [4] Z. Xie, R. T. Short, and C. K. Rushforth, "A family of suboptimum detectors for coherent multi-user communication," *IEEE J. Select. Areas Commun.*, vol. 8, pp. 683-690, May 1990.
- [5] M. K. Varanasi and B. Aazhang, "Multistage detection in asynchronous code division multiple access communications," *IEEE Trans. Commun.*, Vol. 38, pp 509-519, Apr. 1990.
- [6] Y. C. Yoon, R. Kohno, and H. Imai, "A spread-spectrum multiaccess system with cochannel interference cancellation for multipath fading channels," *IEEE J. Select. Areas Commun.*, vol. 11, pp. 1067-1075, Sep. 1993.
- [7] L. C. Hui and K. B. Letaief, "Successive interference cancellation for multiuser asynchronous DS/CDMA detectors in multipath fading links," *IEEE Trans. Commun.*, vol. 46, pp. 384-391, Mar. 1998.
- [8] R. M. Buehrer and B. D. Woerner, "Analysis of adaptive multistage interference cancellation for CDMA using an improved Gaussian approximation," *IEEE Trans. Commun.*, vol. 44, pp. 1308-1321, Oct. 1996.
- [9] D. Divsalar, M. K. Simon, and D. Raphaeli, "Improved parallel interference cancellation for CDMA," *IEEE Trans. Commun.*, vol. 46, pp. 258-268, Feb. 1998.
- [10] D. S. Chen and S. Roy, "An adaptive multi-user receiver for CDMA systems," *IEEE J. Select. Areas Commun.*, vol. 12, pp. 808-816, June 1994.
- [11] G. Woodward and B. S. Vucetic, "Adaptive detection for DS-CDMA," *Proc. IEEE*, vol. 86, pp. 1413-1434, July 1998.
- [12] Guoqiang Xue, Jianfeng Weng, and Tho Le-Ngoc, "Adaptive multiuser parallel interference cancellation for CDMA," *IEEE J. Select. Areas Commun.*, vol. 17, pp. 1815-1826, Oct. 1999.
- [13] N. S. Correal, R. M. Buehrer, and B. D. Woerner, "A DSP-based DS-CDMA multiuser receiver employing partial parallel interference cancellation," *IEEE J. Select. Areas Commun.*, vol. 17, pp. 613-630, Apr. 1999.
- [14] G. C. Goodwin and K. S. Sin, *Adaptive Filtering Prediction and Control*, Englewood Cliffs, NJ: Prentice-Hall, 1984..

- [15] S. Verdu, *Multuser Detector*, Greenwich, CT:  
JAI Press, 1998.

---

저 자 소 개

---



李 相 勳(正會員)

1978년 2월 한양대학교 전자공학과  
졸업, 1989년 2월 경북대학교 대학  
원 전자공학과 졸업(석사). 1996년  
3월~현재 충북대학교 대학원 박사  
과정, 1978년 3월~현재 국방과학연

구소 주관심분야: DS/CDMA, Multuser Detection

金 男(正會員) 第 37券 TC編 第 11號 參照

충북대학교 정보통신공학과 교수