

파랑 및 흐름중 모형 가두리 시설의 운동 특성

김태호 · 김재오 · 류청로*
국립수산진흥원 수산공학과, *부경대학교 해양공학과

Dynamic Motions of Model Fish Cage Systems under the Conditions of Waves and Current

Tae-Ho KIM, Jae-O KIM and Cheong-Ro RYU*

Fisheries Engineering Division, National Fisheries Research and Development Institute, Busan 619-902, Korea
*Department of Ocean Engineering, Pukyong National University, Busan 608-737, Korea

In order to analyze the dynamic motions of fish cage systems made of a frame and a netting under the conditions of waves and current, the hydraulic model experiment at towing tank and the numerical computation using boundary integral element method based on linear potential theory were carried out on a square and a circular type of fish cage. The computed and measured results for the dynamic motions of model fish cage systems showed that the heave and pitch motions were almost unaffected by the inclusion of nets, while the surge motions were very reduced by drag force acting on them. In addition, irregular wave-induced motions of fish cages included non-negligible 2nd order harmonic components at high frequency nearly twice the wave frequency. The reason why these motions were considered was due to resonance or structural components of frames being overflowed and out of water during a wave cycle. It was found that circular type was more desirable structure in the open sea than square one only in the respect of dynamic motions due to waves and current. Further verifications were needed considering hydrodynamic forces, fatigue life, and structure analysis based on long term stochastic waves including frequency and time domain for the purpose of analyzing and designing fish cage systems.

Key words: Waves and current, Fish cage systems, Boundary integral element methods, Dynamic motions

서 론

프레임에 우리형 그물을 부착하여 구성되어 있는 가두리 시설은 대부분 수면에 반잠수 상태로 부유되어 계류되어 있기 때문에 파랑이 작용하면 운동을 하게 되며, 특히 파도가 높은 해역에서는 파에 의해 시설물이 연직 방향으로 크게 운동을 하여 어류에 나쁜 영향을 미칠 뿐만 아니라 해상 작업을 하는 인부에게도 매우 위험하다 (Beveridge, 1996).

이와 같은 문제점을 해결하기 위해서는 파랑 및 흐름에 의한 운동이 최소화되도록 시설물을 설계해야 한다. 그러나 종래의 가두리 시설은 이론적 근거보다는 주로 현장의 경험에 의해 설계되어 왔기 때문에 파랑 및 흐름중 가두리 시설의 운동 특성을 고려한 설계 방법을 확립하는 것이 필요함에도 불구하고, 지금까지 이것의 운동 특성에 관한 연구 (Oltedal et al., 1989; Carson, 1990; Matsubara, 1990; Ormberg, 1991; Ormberg and Slaattelid, 1993; Gignoux and Messier, 1996)는 주로 규칙파만을 고려하였으므로 실제 해상에 설치된 가두리의 운동 특성을 해석하기에는 한계가 있었다.

따라서 본 연구에서는 규칙파, 불규칙파 및 파랑과 흐름이 공존하는 상태에서 가두리 시설에 대한 수치 모형실험을 실시하여 운

동 특성을 해석하였으며, 규칙파중의 운동 특성은 선형 포텐셜 이론에 의한 수치 해석 결과와 비교·검토하였다.

재료 및 방법

1. 수치 해석

1) 운동 방정식

파랑중 물체의 운동에는 6가지 즉, 3가지의 선형 운동 (Surge, Sway, Heave)과 3가지의 회전 운동 (Roll, Pitch, Yaw)이 있으며, 해상에 시설된 부유식 가두리 시설의 파랑중 운동 특성을 해석하기 위해서는 먼저 그것에 작용하는 힘을 해석해야 한다. 이 힘은 입사파가 부체에 의해 교란되지 않을 때의 입사파의 수중 압력을 부체 표면에 따라 적분해서 구하는 Froude-Krylov 힘과 부체에 의한 입사파의 산란파에 의한 산란력과의 합으로써 주어진다. 그리고 다른 정수중에서 파의 전진 주파수를 가지고서 어떤 물체가 진동할 때 작용하는 힘을 반응력 또는 방사력 (Radiation force) 이라고 하며, 이것은 부가 질량력과 감쇠력에 의한 것이다. 이것을 토대로 하여 파랑중 가두리 시설의 운동 방정식을 다음과 같은 물체의 가속도에 기인한 관성력의 6가지 성분으로 나타낼 수 있다.

$$F_j = \sum_{k=1}^6 M_{jk} \ddot{\xi}_k \quad (1)$$

여기서, M_{jk} 는 k 방향 운동에 기인한 j 방향 힘에 대한 물체의 관성 계수이다. 따라서 물체에 가한 외부 힘은 물체의 관성력, 부가 질량력, 감쇠력 및 복원력의 합과 같으므로 다음과 같은 식이 성립된다.

본 논문은 해양수산부에서 시행한 1993~1996년 수산특정연구개발사업 지원에 의한 연구 결과의 일부임.

$$\sum_{j=1}^6 [(M_{jk} + A_{jk}) \ddot{\xi}_k + B_{jk} \dot{\xi}_k + C_{jk} \xi_k] = F_{jc} \quad (2)$$

여기서, A_{jk} , B_{jk} 및 C_{jk} 는 각각 k 방향 운동에 기인한 j 방향 힘에 대한 물체의 부가 질량 계수, 감쇠 계수 및 복원력 계수이며, 침자 e 는 기진력 (Exciting force)을 나타낸다.

윗식에 $\xi_k = \xi_{k0} e^{-i\omega t}$ 를 대입하면,

$$\sum_{j=1}^6 [-(M_{jk} + A_{jk})\omega^2 - i\omega B_{jk} + C_{jk}] \xi_{k0} e^{-i\omega t} = F_{jc} \quad (3)$$

이 되고, 이것을 간단하게 $[D][\xi] = [F]$ 로 나타낼 수 있는데, 물체의 운동 응답 $[\xi] = [D]^{-1}[F]$ 에 의해 구해질 수 있다.

2) 모델 및 계산 조건

본 연구에서는 선형 포텐셜 이론에 의한 경계 적분법 (Boundary integral element method)을 이용하여 파랑중 모형 가두리 시설의 프레임에 작용하는 유체력을 해석하고 그것을 토대로 운동 특성을 분석하였다. 일반적으로 자유 표면 근처의 물체의 동요 문제를 수치적으로 해석하기 위해서는 물체의 동요에 의한 영향을 나타내는 Green 함수로부터 물체 표면 경계 조건을 만족하는 소스 강도를 구하고, 이로부터 속도 포텐셜을 구해야 한다. Green 정리에 의해 물체 표면 경계 조건식은 이중 적분 방정식으로 표현된다. 이때 물체가 단순한 수학적인 함수로 표현되어진다면 이중 적분 방정식은 풀기 쉬워진다. 그러나 우리가 관심이 있는 대부분의 물체는 수학적으로 표현하기 어렵고 Green 함수 자체도 복잡하기 때문에 물체 표면의 적분 방정식을 근사적으로 면적이 ΔS_j 인 N 개의 요소로 이산화시켜 수치적인 표면에 따른 적분의 합으로 나타낼 수 있다. 이렇게 하면 물체 표면의 소스 강도를 구하게 되고 이로부터 속도 포텐셜을 구할 수 있으며, 속도 포텐셜과 공간 도함수를 이용하면 자유 표면상의 동요하는 물체에 대한 운동을 해석할 수 있다.

본 연구에서 수치 해석에 사용된 가두리 시설의 Mesh는 Fig. 1과 같이 정사각형 및 원형의 2가지 형태로서, 그물과 침자는 제외하고 단지 프레임만을 고려하였으며, 이 경우 프레임의 규격은 Table 1과 같다. 이것에서 프레임의 크기는 정사각형의 경우 가로 및 세로가 각각 50 cm이고, 원형의 경우에는 지름이 57 cm이며, 프레임은 모두 지름이 20 mm인 플라스틱 파이프 2개를 병렬로 연결하여 구성하였다. 또한 각 프레임은 일정한 단면적을 가지고 있고, 프레임의 수면적, 부력 및 체적은 모형의 그것과 동일하게 하였다.

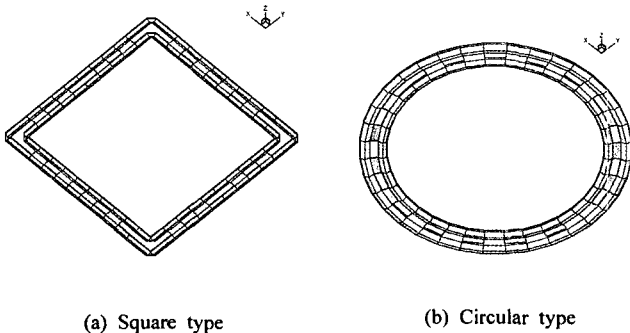


Fig. 1. Meshes of frame for fish cage used in numerical modeling.

Table 1. Specifications of frames used in numerical computation

Type	Size (cm)	Diameter of flotation pipe (mm)	Buoyancy (kg)	Weight in air (kg)
Square	50×50	20	0.80	0.53
Circular	φ 57	20	0.47	0.43

해석에 사용된 파랑 조건은 파의 주기가 0.52~3.12 s (파장 0.43~15.42 m)인 규칙파 20종으로 시설물에 조우하는 입사 파향은 정사각형의 경우 180°, 158° 및 135°였으며, 원형의 경우에는 180°였다. Fig. 2는 정사각형 가두리 시설에 조우하는 입사 파향을 나타낸 것이다.

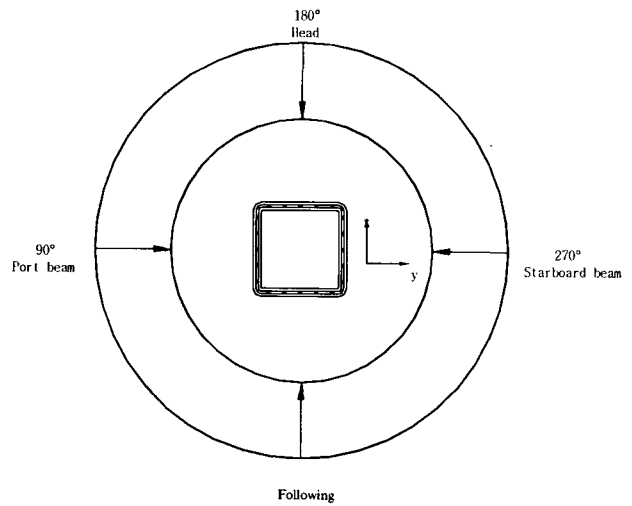
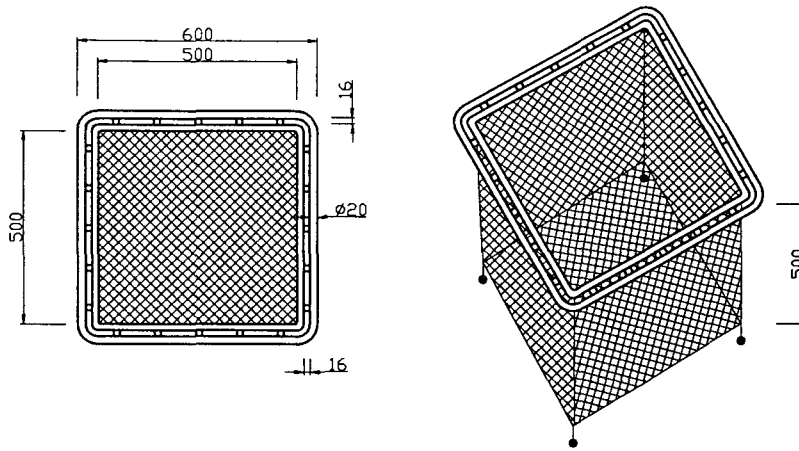


Fig. 2. Wave heading to model.

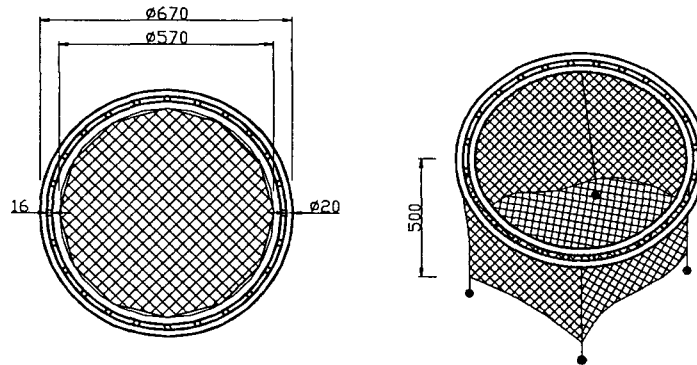
2. 수리 모형실험

본 연구에서 대상으로 한 가두리 시설의 모형은 Fig. 3과 같이 프레임, 그물 및 침자로 구성되어 있고, 프레임은 앞에서 설명한 바와 같이 정사각형과 원형의 2가지로서, 정사각형의 경우에는 가로, 세로 및 깊이가 모두 10 m이며, 원형의 경우에는 지름이 11.4 m이고, 깊이가 10 m인 것을 기본형으로 하여 Froude의 모형 수칙에 따라 1/20로 제작하였다. 이 경우 프레임의 규격은 앞에서 설명한 Table 1과 같고, 프레임에 부착되는 그물은 그물실의 지름이 0.34 mm, 그물코의 크기가 13.8 mm되는 나일론 막대듭 그물감 Td 210×3을 사용하였다. 또한 그물에 부착된 침자는 총 4개의 납으로 구성되며, 이것의 전체 무게는 각 모형 그물의 공기중 무게와 같은 76 및 70 g이었다.

실험은 삼성중공업(주)의 예인 수조 (길이: 400 m, 폭: 14 m, 깊이: 7 m)에서 행하였는데, 모형 설치 및 계측 시스템 구성은 Fig. 4와 같다. 실험을 할 때는 이것에서 보는 바와 같이 모형 가두리의 프레임에 고유 상수를 무시할 수 있을 만큼 매우 유연한 4개의 스프링을 달고 이것을 조파기로부터 약 50 m 떨어진 곳에 있는



(a) Square type



(b) Circular type

Fig. 3. Model fish cage systems used in the experiment (unit: mm).

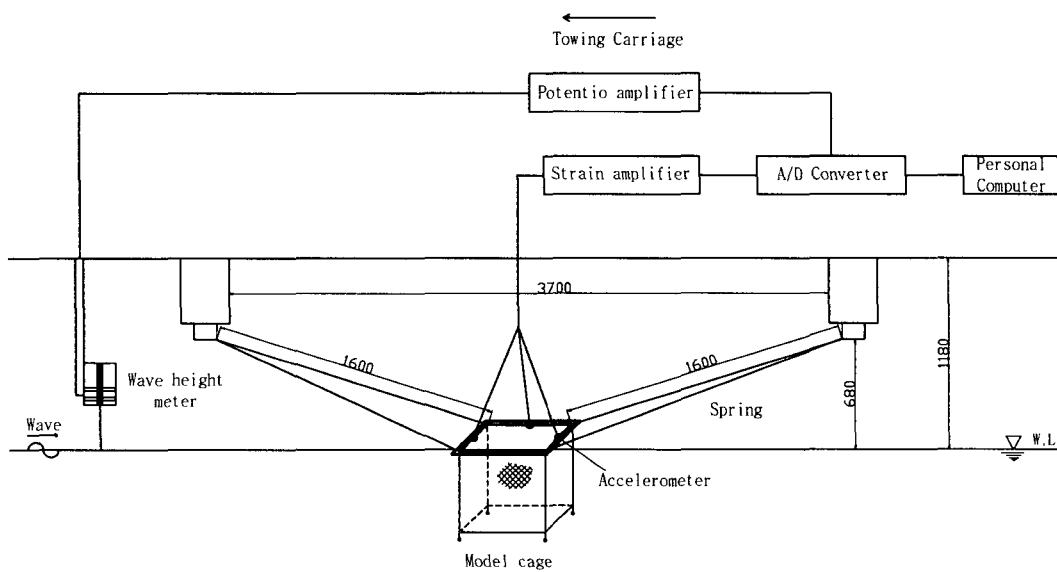


Fig. 4. Experiment setup for measuring dynamic motions of models (unit: mm).

예인 전차 아래에 구속하였다. 이 경우 스프링의 초기 길이는 약 1 m이고, 전 후단의 스프링에 작용하는 초기 장력은 약 8.2 g이었다.

모형의 설치 방향은 수치 계산에서와 같이 정사각형의 경우에는 파랑과 흐름에 대한 조우 방향이 각각 180°, 158° 및 135°가 되도록 모형의 설치 방향을 변경하여 고정하였으며, 원형의 경우에는 180°로 설치하였다.

실험은 모형 가두리에 파랑만 작용하는 경우와 파랑과 흐름이 동시에 작용하는 상태로 나누어 행하였으며, 파랑은 40분할의 플러저식 조파기를 사용하여 규칙파 및 불규칙파를 생성하였는데, 규칙파의 경우 주기가 1.4 s (파장 3 m) 및 1.96 s (파장 6 m)의 2 종류였다. 또한 불규칙파의 경우에는 ITTC에서 제안하는 JONSWAP 스펙트럼을 사용하였다. 본 실험의 경우 유의 파고 $H_{1/3}$ 는 15 cm, 유의파 주기 $T_{1/3}$ 는 1.4 s이고 흐름의 속도는 0.28 m/s로 하였으며, 이 경우 흐름은 예인 전차로써 재현하였다.

실험에서 파고는 예인 전차에 설치된 서보식 파고계 (FEL, K 375A)와 전위 증폭기 (Procom, PCA-21)로 측정하였는데 파고계는 모형으로부터 약 5 m 떨어진 지점에 설치되었다. 입사 파에 대한 모형의 운동 특성은 모형 가두리 위에 설치된 3개의 1축 가속도계 (Koywa, ASW-2A, 용량: ± 2 G)와 변형 증폭기 (Procom, DPM-711B)로 측정하되 파고 및 가속도의 측정치는 매 실험마다 40초 동안 각각 800개씩의 측정치를 증폭기를 통하여 컴퓨터에

입력해서 그 시계열 자료를 이용하였다.

한편 예인 전차 아래에 설치되어 있는 2대의 비디오 카메라로 실험중 모형의 상태를 촬영하였다.

결과 및 고찰

1. 규칙파중 운동 특성

수리 모형실험을 통해 측정된 규칙파중 모형 가두리 시설의 전후, 좌우 및 상하 방향의 시계열 가속도 데이터에 대하여 수치 적분을 실시하고 변위를 구하였다. 그리고 이 변위를 사용하여 규칙파중 가두리의 동적 운동 즉, 전후 동요 (Surge), 상하 동요 (Heave) 및 종 동요 (Pitch)를 해석하였는데, 여기서는 규칙파중 가두리의 운동 특성을 전후 동요 및 상하 동요의 진폭과 종 동요의 각도를 그에 상응하는 파의 진폭으로 나눈 무차원수 즉, 전달 함수 (Transfer function)의 개념으로서 나타내었다.

Fig. 5부터 Fig. 7까지는 수리 모형실험으로부터 얻은 모형의 형태 및 입사 파향별 운동 특성과 수치 해석에 의해 계산된 그것을 비교한 것으로 앞에서 설명한 바와 같이 수치 해석의 경우에는 모형 가두리 시설의 프레임만을 고려하였으나, 실험에서는 프레임과 그물 및 침자를 포함하였다.

먼저 Fig. 5는 파의 주기에 대한 모형 가두리 시설의 전후 동요

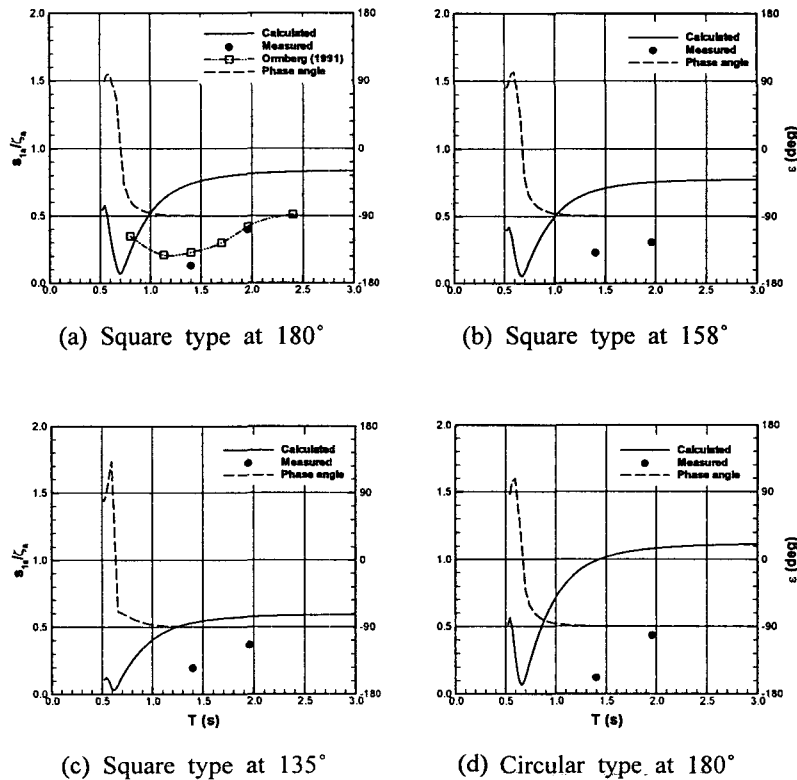


Fig. 5. Surge motion transfer function of fish cage systems due to waves only.

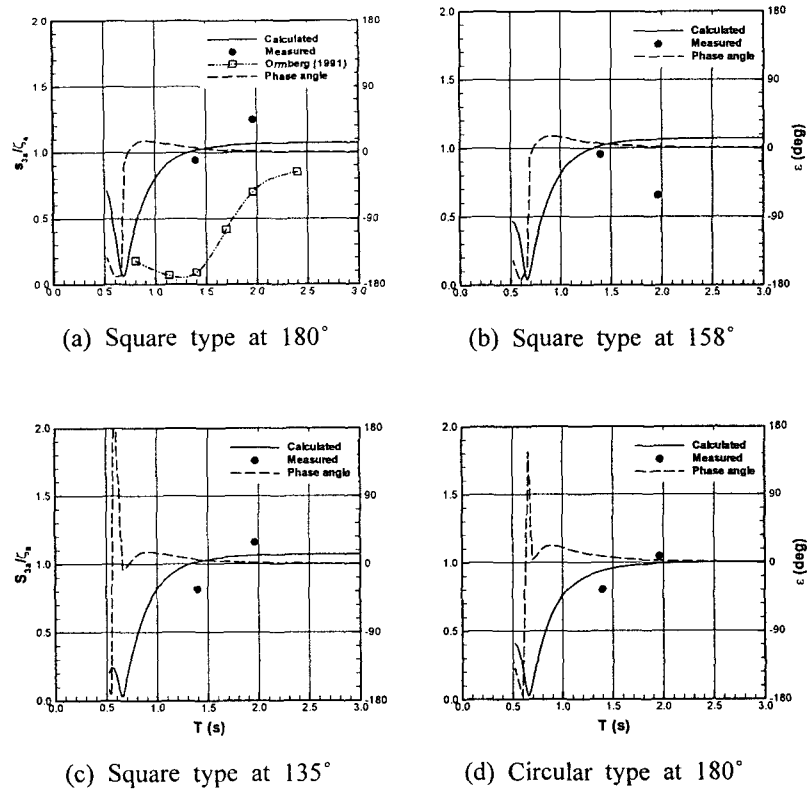


Fig. 6. Heave motion transfer function of fish cage systems due to waves only.

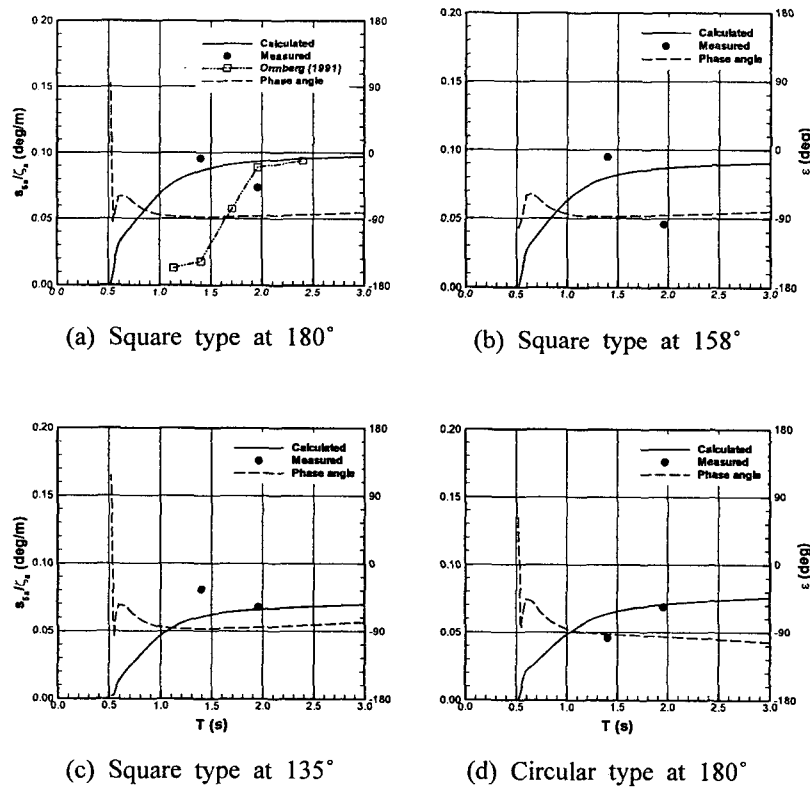


Fig. 7. Pitch motion transfer function of fish cage systems due to waves only.

와 위상각을 나타낸 것으로 규칙파중 가두리 시설의 전후 동요의 경우 계산치와 측정치에서 큰 차이가 있다. 이와 같은 현상은 그물에 작용하는 항력과 스프링에 의한 구속 때문에 발생된 것으로 사료된다. 즉, 전후 동요의 크기는 가두리 시설의 프레임에 그물이 설치되면 그것이 설치되지 않는 경우에 비하여 작아지는 것을 알 수 있다. 또한 가두리 시설의 형태별 전후 동요의 크기를 보면 정사각형과 원형에서 거의 유사하게 나타났으며, 입사 파향별 전후 동요를 보면 정사각형의 경우 파향 180°에서 가장 크게 나타나 접근적으로 약 1에 가까워지고 있는데 비하여 158° 및 135°에서는 1보다 작게 나타났다.

또한 위상각은 파의 주기가 0.7s 이하에서는 양(+)의 값을 나타낸 후 감소하기 시작하여 파의 주기가 1s에서부터 -90°로 나타났다. 여기서 위상각이 양의 값을 갖는 것은 파의 봉우리가 지나기 전에 운동량이 최대 값에 도달한다는 것을 의미한다 (Clauss, 1988).

Fig. 6은 파의 주기에 대한 모형 가두리 시설의 상하 동요와 위상각을 나타낸 것으로 이것에서 보면 입사 파에 대한 상하 동요의 계산치와 측정치는 파향이 158°인 정사각형의 경우를 제외하면 그 경향이 거의 유사하게 나타났다. 그러나 상하 동요의 경우 계산치와 측정치에서 두 값이 정확하게 일치하지 않는데 그 이유는 수리 모형실험에 의해 측정된 가속도는 회전 좌표계에서 국부적으로 기록된 값인데 비하여 계산치는 전체적인 z축을 따라서 표현된

것이기 때문이라고 사료된다. 또한 가두리의 형태별 상하 동요의 크기는 정사각형에 비하여 원형에서 다소 작았으며, 정사각형의 경우 입사 파향별 그것의 크기는 거의 동일하게 나타나 상하 동요에서는 경우 시설물에 조우하는 입사 파향이 운동에 큰 영향을 미치지 않는 것으로 나타났다. 이 경우 위상각은 거의 0°로 나타나 모형 가두리 시설이 파에 따라 운동하고 있음을 알 수 있다.

Fig. 7은 파의 주기에 대한 이 시설물의 종 동요와 위상각을 나타낸 것이다. 이것에서 종 동요의 크기는 0.1°/m 이하로 매우 작게 나타났는데, 이것은 모형 가두리 시설의 홀수가 작아서 감쇠력이 커지고 이로 인하여 이 시설의 운동이 감소되어 발생된 것으로 사료된다. 또한 정사각형에 비하여 원형 가두리에서 종 동요가 보다 작았으며, 위상각은 전후 동요에서와 같이 모든 조건에서 거의 -90°로 나타났다.

한편 실험에서 대상으로 한 가두리 모형의 크기 및 형태의 차이로 인해 본 연구의 결과와 Ormberg (1991)의 그것을 직접 비교하는 것은 어렵지만 전후 동요와 종 동요의 경우에는 그 결과가 비교적 잘 일치하였으나, 상하 동요의 경우에는 큰 차이가 있는 것을 알 수 있다. 또한 Ormberg (1991)의 연구 결과에서 보면 상하 동요와 종 동요의 경우에는 그물의 설치 유무에 관계없이 가두리 시설의 운동 특성은 거의 유사하게 나타났지만 전후 동요의 경우에는 그물의 설치로 인해 그것의 운동이 보다 작게 나타났다. 이상과 같이 규칙파중 모형 가두리 시설의 운동 특성을 분석해

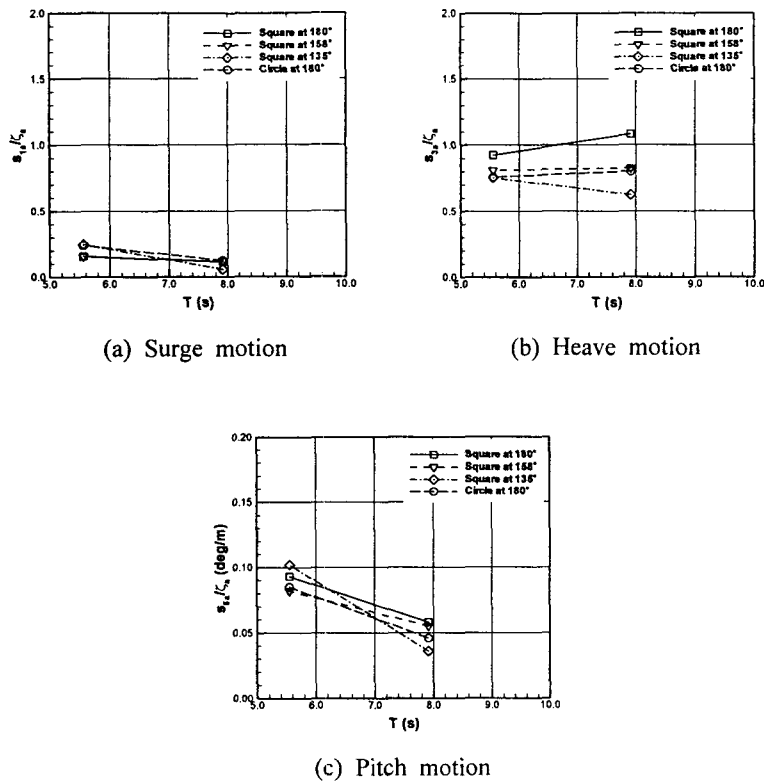


Fig. 8. Motion transfer function of fish cage systems due to waves and current (U: 1.25 m/s).

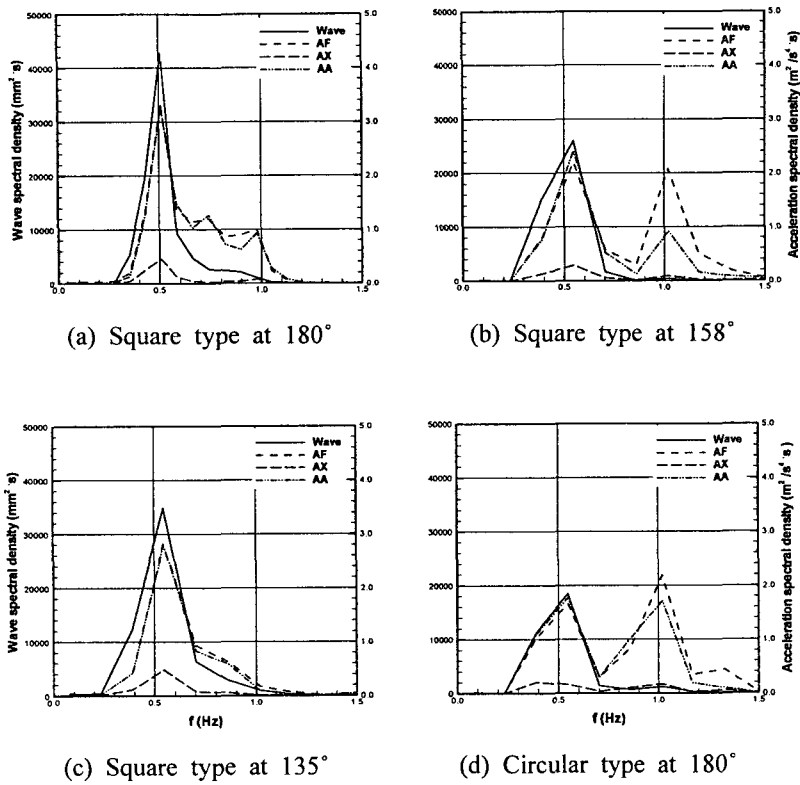


Fig. 9. Wave-induced acceleration spectra of models due to irregular wave only.

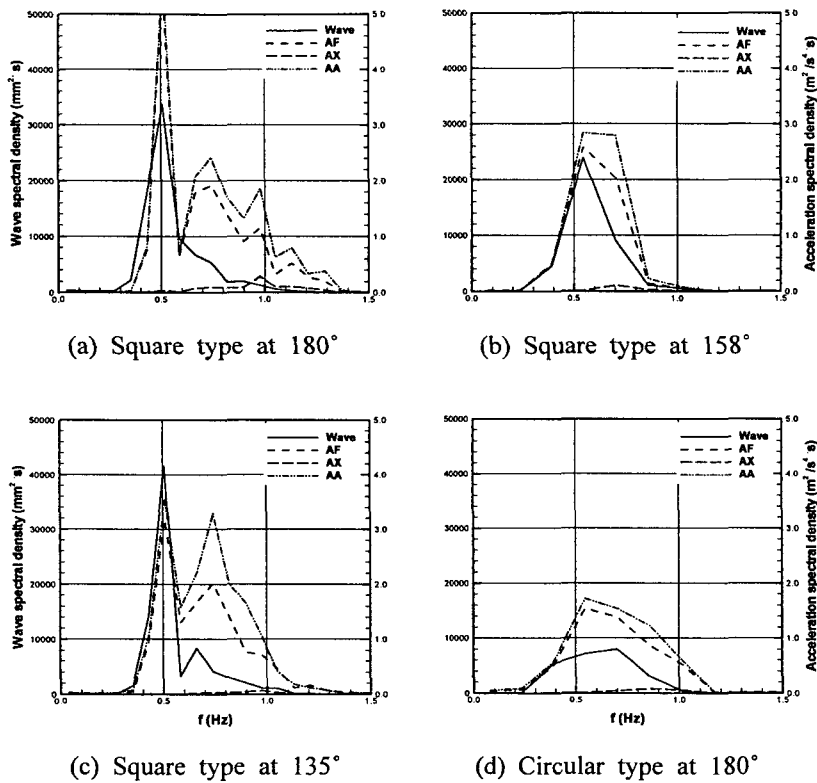


Fig. 10. Wave-induced acceleration spectra of models due to irregular wave and current (U : 0.28 m/s).

본 결과, 상하 동요와 종 동요의 경우에는 수치 해석 결과와 실험 결과가 비교적 잘 일치하고 있으므로 프레임의 동적 운동을 가두리 시설 전체의 운동으로 볼 수 있다고 판단된다. 따라서, 그물이 부착된 가두리 시설의 운동 특성중 가장 중요한 상하 동요를 해석하는 경우에는 그물을 제외하고 프레임만을 고려하여도 비교적 정확한 값을 얻을 수 있다는 것을 확인하였다.

Fig. 8은 수리 모형실험에 의해 측정된 규칙파와 흐름이 동시에 작용하는 상태에서 입사 파향별 정사각형 및 원형 가두리의 운동 특성을 측정하여 나타낸 것이다. 이것에서 보면 모형 가두리 시설의 전후 동요, 상하 동요 및 종 동요는 파랑만 작용하는 경우에 비하여 다소 작게 나타났으며, 원형이 정사각형에 비해 운동이 작은 것을 알 수 있다.

2. 불규칙파중 운동 특성

Fig. 9 및 10은 불규칙파중 측정된 입사 파향 및 모형의 형태별 가속도 데이터를 FFT에 의해 스펙트럼 해석을 한 결과이다. Fig. 9에서 불규칙파중 모형 가두리 시설의 가속도 스펙트럼을 보면 가속도가 집중되는 부분이 약 0.5 Hz와 1.0 Hz의 2개 지점에 나타나고 있으며, 불규칙파와 0.28 m/s의 흐름이 동시에 작용하는 상태에서 가속도 스펙트럼을 나타낸 Fig. 10에서도 이와 같은 현상을 보인다.

따라서 불규칙파중 프레임에 우리 그물을 부착하여 구성되어 있는 가두리 시설의 운동 특성은 비선형 즉, 2nd order harmonic 운동이 존재하고 있음을 알 수 있다. 특히 입사파 주파수의 2배 되는 고주파수에서도 동적 운동의 Peak frequency가 나타나고 있으며, 이것은 파랑중 부유식 구조물의 운동 특성을 분석한 Morten (1984)의 연구 결과와도 잘 일치하고 있다. 이 경우 모형 가두리 시설의 전후 방향의 가속도는 파 주기 동안에 프레임의 구조재가 물 속에 완전히 잠기거나 또는 수면 위로 드러나는 부침 현상과 모형의 고유 진동 주기에 의해 발생된 것으로 판단된다.

이상의 결과로부터 보면, 파동 및 흐름장에서 동요특성이 정사각형에 비해 비교적 작게 나타난 원형이 파도, 조류 등 환경 조건이 거친 해역에 보다 적합한 것으로 판단되었다. 그러나 이것을 현장에 적용하기 위해서는 장기간에 걸쳐 조사된 시설 예정 해역에 대한 파랑, 조류 등의 환경 인자를 고려하여 가두리 시설에 작용하는 유체력, 피로 수명 평가, 구조 해석 등에 관한 연구가 종합적으로 수행되어야 한다.

요 약

규칙파, 불규칙파 및 파랑과 흐름이 공존하는 상태에서 프레임에 우리형 그물을 부착하여 구성되어 있는 가두리 시설의 운동 특성을 분석하기 위하여 정사각형 및 원형 구조의 가두리 시설을

대상으로 예인 수조에서 수리 모형실험을 실시하였으며, 규칙파중 운동 특성은 선형 포텐셜 이론에 의한 수치 해석의 그것과 비교하였다. 그 결과는 다음과 같이 요약할 수 있다.

1) 규칙파중 모형 가두리 시설의 상하 및 종 동요는 전후 동요와는 달리 그물의 영향을 거의 받지 않았으므로 이 시설물의 운동 특성중 가장 중요한 상하 동요를 해석하는 경우에는 그물을 제외하고 프레임만을 고려해도 된다는 것을 확인하였다.

2) 불규칙파중 및 파랑과 흐름이 공존하는 상태에서 모형 가두리 시설의 운동 특성은 입사파 주기의 2배 되는 고주파수에서 시설물의 고유 주기 등에 의해 동적 운동의 peak frequency가 나타남으로써 비선형 즉, 2nd order harmonic 성분이 존재하였다.

3) 파동 및 흐름장에서 동요 특성이 정사각형에 비해 비교적 작게 나타난 원형이 파도, 조류 등 환경 조건이 거친 해역에 보다 적합한 것으로 판단되었다.

참 고 문 헌

- Beveridge, M. 1996. Cage aquaculture. 2nd Edition. Fishing News Books, Oxford, pp. 67~99.
- Carson, R.M. 1990. Engineering analysis and design of cage systems for exposed locations. IChemE Symposium Series, 111, 77~96.
- Clauss, G., E. Lehmann and C. Østergaard. 1988. Ocean structure engineering. Verlag Berlin Heideberg, 288~321.
- Gignoux, H. and R.M. Messier. 1996. Computational modeling for fin-fish aquaculture net pens. Master thesis. Department of Mechanical Engineering, University of Marine, 1~20.
- Kim, T.H. 2000. Hydrodynamic characteristics of frame structures for fishery, Ph. D. thesis. Department of Ocean Engineering. Pukyong National University, 87~138 (in Korean).
- Matsubara, Y. 1990. Dynamic response of offshore fish cage in the regular wave, J. Japan, Coastal Engineering Soc., 37, 714~718.
- Morten, M. 1984. Motions and mooring forces of semi submersibles as determined by full-scale measurements and theoretical analyses, Ph. D. thesis. Division of Marine Structures. The Norwegian Institute of Technology, Trondheim, 126~129.
- Oltedal, G., E. Lien and J.V. Aarsnes. 1989. Simulation of fish cage response to waves and current. Aquaculture Engineering Technologies for the Future, IchemE Symposium Series, 111, 123~132.
- Ornberg, H. 1991. Non-linear response analysis of floating fish farm systems, Ph. D. thesis. Division of Marine Structures. The Norwegian Institute of Technology, Trondheim, 54~79.
- Ornberg, H. and O.H. Slaattelid. 1993. Response analysis of floating fish farms. Proceedings of The First International Conference on Fish Farming Technology, 185~192.

2000년 11월 16일 접수
2001년 1월 17일 수리